

МІНІСТЕРСТВО ОСВІТИ І НАУКИ УКРАЇНИ  
МИКОЛАЇВСЬКИЙ НАЦІОНАЛЬНИЙ АГРАРНИЙ УНІВЕРСИТЕТ

Навчально-науковий інститут економіки та управління  
Обліково-фінансовий факультет

Кафедра економічної теорії і суспільних наук

## **СОЦІОЛОГІЯ:**

плани практичних занять, ключові поняття, питання для контролю і самоконтролю, творчі завдання, вправи, тести для здобувачів першого (бакалаврського) рівня вищої освіти ОПП «Облік і оподаткування» спеціальності 071 «Облік і оподаткування», ОПП «Фінанси, банківська справа та страхування» спеціальності 072 «Фінанси, банківська справа та страхування» денної форми навчання

Миколаїв  
2024

УДК 316:32

С69

Друкується за рішенням науково-методичної комісії обліково-фінансового факультету Миколаївського національного аграрного університету протокол № 10 від «22» квітня 2024 р.

**Укладач:**

Борко Т. М. – кандидат педагогічних наук, доцент кафедри економічної теорії і суспільних наук Миколаївського національного аграрного університету

**Рецензенти:**

Потриваєва Н. В. – доктор економічних наук, професор кафедри обліку і оподаткування Миколаївського національного аграрного університету

Березовська Т. В. – кандидат історичних наук, доцент, завідувач кафедри українознавства Миколаївський національний аграрний університет

© Миколаївський національний аграрний університет, 2024

## ЗМІСТ

<b>ВСТУП.....</b>	<b>4</b>
<b>Змістовий модуль 1. Методологічні засади соціології як науки.....</b>	<b>5</b>
Тема 1. Соціологія як наука .....	5
Тема 2. Методика конкретно-соціологічних досліджень .....	8
<b>Змістовий модуль 2. Загально-теоретичний аналіз суспільства.....</b>	<b>8</b>
Тема 3. Суспільство як соціальна система.....	11
Тема 4. Соціологія особистості.....	14
<b>Змістовий модуль 3. Галузеві та спеціальні соціологічні теорії.....</b>	<b>18</b>
Тема 5. Соціологія праці та управління .....	18
Тема 6. Соціологія конфлікту та девіантної поведінки.....	22
Тема 7. Соціологія шлюбу та сім'ї .....	28
Тема 8. Соціологія молоді .....	31
Тема 9. Соціологія освіти та виховання.....	34
Тема 10. Етносоціологія.....	37
<b>СПИСОК РЕКОМЕНДОВАНИХ ДЖЕРЕЛ.....</b>	<b>40</b>
<b>ДОДАТКИ.....</b>	<b>44</b>

## ВСТУП

Особливе місце Соціології в системі гуманітарних наук полягає в тому, що дисципліна формує у людей громадянські культуру та мислення, здатність правильно оцінювати й сприймати соціальні процеси, що відбуваються у сучасному українському суспільстві, сприяють формуванню знань про соціальну дійсність, пояснюють логіку процесів суспільного розвитку, розробляють методологію та методіку соціальних та політичних досліджень. Вивчення даного курсу сприяє підвищенню рівня фундаментальної гуманітарної освіти, формуванню підвалин стійкого наукового, осмисленого, раціонального світогляду, формуванню соціологічної культури мислення, системи необхідних в процесі соціалізації знань про динаміку сучасних суспільних процесів і явищ, місце і роль соціальних інститутів, логіку соціального розвитку.

Основними принципами викладання та вивчення курсу соціології є системність, єдність логічного та історичного, національного й загальнолюдського, суспільного та особистісного, теорії й практики, навчання і виховання.

Головне завдання даної дисципліни – опрацювання і викладення загальнотеоретичного і практичного матеріалу так, щоб відповідно до завдань соціологічної і політологічної підготовки спеціалістів будь-якого профілю надати їм необхідний рівень наукових знань для ефективного функціонування в соціумі.

Завдання вивчення дисципліни «Соціологія»:

- опанування належного обсягу інформації про соціологію як науку, її основні структурні елементи, методи та форми соціологічного аналізу суспільства, його специфічні особливості; про головне соціальне призначення та функції соціології;

- засвоєння наукових знань про ґрунтовні механізми й принципи взаємодії основних складових суспільства як соціальної системи, місце і роль особистості в життєдіяльності суспільства, про способи соціалізації індивіда;

- ознайомлення з найважливішими у сучасній соціології спеціальними та галузевими теоріями, що надають конкретну, вірогідну, адекватну інформацію про певні соціальні процеси та виявляють специфіку соціологічних досліджень суспільства.

Виконання практичних завдань та самостійної роботи здобувачами вищої освіти забезпечує одержання ними знань про основні поняття курсу, основні елементи суспільства як соціальної системи, елементи соціальної структури суспільства, компоненти соціальної структури особистості, механізми соціалізації індивіда; що становить специфіку соціологічного аналізу суспільства, чинники виникнення соціології як науки, її соціальне призначення і функції; теоретичне узагальнення результатів соціологічних досліджень у різних галузях життєдіяльності сучасного суспільства, основні закономірності функціонування соціальних спільностей у різноманітних сферах соціального буття тощо.

## **Змістовий модуль 1. Методологічні засади соціології як науки**

### **Тема 1. Соціологія як наука**

#### **План практичного заняття**

1. Специфіка соціологічної системи знань. Об'єкт, предмет, категорії соціології.
2. Структура, метод і функції соціології.
3. Соціологія в системі суспільних і гуманітарних наук.

**Мета семінарського заняття** – засвоїти сутність основних понять, розвинути уявлення про місце соціології в системі наукових знань, предмет соціології. Визначити структуру і функції соціології. Дослідити взаємозв'язок соціології з філософією, природними і суспільними науками.

**Key words** : sociology, social theories, social problem, social interest, social development, society, positivism

**Термінологічний словник:** соціологія, предмет і об'єкт соціології, категорії соціології, соціальний закон, соціологічний метод, структура соціології, загальносоціологічні теорії, теорії «середнього рівня», спеціальні та галузеві соціологічні теорії, макросоціологія, мікросоціологія, емпірична соціологія, фундаментальні, прикладні соціологічні дослідження, соціальна інженерія.

#### **Питання для опитування:**

1. У чому полягає специфіка науки як соціологічної системи знань?
2. Яким був історичний розвиток терміну «соціологія»? В чому полягає його зміст та передумови виникнення?
3. На які умовні групи поділяють категорії? Наведіть приклади до кожної групи.
4. Стисло охарактеризуйте основні підходи структуроутворення з кількістю рівнів соціології, від найпростішого до найскладнішого.
5. Розкрийте сутність трирівневої структури соціології. Охарактеризуйте кожний із структурних рівнів.
6. Охарактеризуйте функції соціології.
7. Яке місце займає соціологія в системі суспільних і гуманітарних наук?

#### **Теми доповідей**

Підготуйте доповіді, обравши одного із дослідників на теми: «Соціологічні погляди \_\_\_\_\_» Георга Зіммеля; Карла Маркса; Герберта Спенсера; Еміля Дюркгейма; Макса Вебера; Талкотта Парсонса; Роберта Мертона, Аристотеля, Платона.

#### **Навчальні завдання**

##### **Завдання 1.1**

Скориставшись словниками, посібниками, підручниками та іншими науковими

№	Основний зміст поняття	Джерело
1		
2		
3		
4		
5		

публікаціями наведіть визначення поняття «соціологія». Порівняйте їх, проаналізуйте й виділіть стрижневі поняття, через які воно розглядається.

### Таблиця 1.1 Генезис сутності та змісту поняття «соціологія»

#### Завдання 1.2

Встановіть, якому поняттю ліворуч відповідає наведене праворуч визначення, зазначивши потрібну цифру.

### Таблиця 1.2 Ключові поняття і їхні визначення

№	Поняття	№	Зміст
1	Об'єкт науки		суспільство, або соціальна реальність, що оточує людей
2	Предмет науки		соціальна обумовленість явищ соціальної реальності через вивчення законів, закономірностей і механізмів функціонування й розвитку суспільства
3	Об'єкт соціології		єдиний організм, що складається з елементів, які виконують певні функції, спрямовані на забезпечення цілісності й стабільності суспільства
4	Предмет соціології		частина навколишнього світу, на яку спрямований дослідницький інтерес
5	Суспільство		метод збору первинної інформації за допомогою звернення з питаннями до певної групи людей
6	Емпіричні дослідження		сторона об'єкта, кут зору, під яким він вивчається
7	Опитування		соціологічне знання пов'язане зі збором, описом, класифікацією й інтерпретацією конкретних фактів.

#### Тести

- Кого можна вважати засновником соціології?
  - М. Вебер;
  - Платон;
  - Е. Дюркгейм;
  - О. Конт.
- Яке визначення соціології більш точне?
  - соціологія - наука про суспільство;
  - соціологія вивчає поведінку людей;
  - соціологія - наука про виникнення, розвиток і функціонування соціальних спільнот і соціальних процесів, про соціальні відносини як

- механізми взаємозв'язку і взаємодії між цими спільнотами, між спільністю і особистістю;
- г) соціологія вивчає механізми взаємодії між організаціями та соціальними інститутами.
3. Хто з науковців ввів у науковий обіг поняття «соціальна дія»?
- а) О.Конт;
  - б) Г. Спенсер;
  - в) М.Вебер;
  - г) Е. Дюркгейм.
4. Хто з науковців розглядав суспільство як біологічний організм?
- а) Г. Спенсер;
  - б) М. Вебер;
  - в) В. Паретто;
  - г) К. Маркс.
5. Як називається історично сформовані стійкі форми організації спільної діяльності людей?
- а) соціальна група;
  - б) громадянське суспільство;
  - в) соціальний інститут;
  - г) соціальна спільність.
6. Яке визначення більш повно та коректно розкриває термін «суспільство»?
- а) суспільство - це те ж, що і держава;
  - б) суспільство завжди збігається з територією певної країни, тому основний ознака - це географічні кордони;
  - в) поняття «суспільство» збігається з поняттям «культура»;
  - г) суспільство - люди, взаємодіючі на окресленій території та мають загальну культуру.
7. Для якого типу суспільства характерна соціальна солідарність, згуртованість?
- а) масове суспільство;
  - б) індустріальне суспільство;
  - в) постіндустріальне суспільство;
  - г) традиційне суспільство.
8. Що, на думку Т. Парсонса, зберігає суспільство як стабільну систему?
- а) диференціація та інтеграція;
  - б) органічна солідарність, яка в процесі розвитку суспільства, прийшла на зміну механічної солідарності;
  - в) певні механізми і структури, які виконують функції адаптації, цілепокладання, інтеграції та підтримки зразка;
  - г) соціальні конфлікти, які згуртовують протиборчі сторони.
9. Ототожнення себе з іншим суб'єктом, групою, соціальним чином у процесі соціалізації називається ...
- а) соціалізація;
  - б) ідентифікація;
  - в) інституціоналізація;
  - г) пристосування.
10. Кого можна назвати агентами первинної соціалізації?
- а) сім'я;
  - б) школа;

- в) вихователі;
- г) трудовий колектив.

## **Тема 2. Методика конкретно-соціологічних досліджень**

### **План практичного заняття**

1. Поняття, види, етапи проведення соціологічного дослідження.
2. Програма соціологічного дослідження, її структура.
3. Методи збирання та обробки первинної соціологічної інформації.

**Мета семінарського заняття** – вивчити та дослідити соціальні передумови виникнення емпіричної соціології; основні види конкретно-соціологічних досліджень; основні етапи соціологічних досліджень; об'єкт, предмет, програму дослідження; вибірку, наукову гіпотезу, робочу програму дослідження; вибірку у соціологічному дослідженні, види вибірки.

**Key words** : social group, interest, culture, civilization, requirement, motive, social strata, society, mobility.

**Термінологічний словник:** конкретно-соціологічне дослідження, соціальний факт, розвідувальне досліджування, описове дослідження, аналітичне дослідження, програма дослідження, проблема, проблемна ситуація, теоретична та емпірична інтерпретація понять, робоча гіпотеза, об'єкт дослідження, предмет дослідження, індикатор, вибірка, одиниця спостереження, генеральна сукупність, вибіркова сукупність, випадкова вибірка, гніздова вибірка, квотна вибірка, систематична вибірка, репрезентативність вибірки, методи соціологічного дослідження, спостереження, аналіз документів, опитування, анкетування, інтерв'ю, експерт-опитування, соціометрія, якісні методи соціології.

**Програма соціологічного дослідження** – документ, що містить методологічні, методичні та організаційно-процедурні передумови, обґрунтування наукового пошуку (додаток А).

**Анкета** (від фр. enquete) – структурно організований набір запитань, кожне з яких логічно пов'язане з основною метою дослідження, отримання інформації відбувається шляхом опитування респондентів (додаток Б).

**Інтерв'ю** – один з основних видів опитування, що передбачає безпосередньо усну соціально-психологічну взаємодію між соціологом та респондентом з метою отримання даних, необхідних для аналізу (додаток В).

### **Питання для опитування:**

1. Що являє собою соціологічне дослідження ?
2. Які основні види досліджень вирізняють залежно від складності й масштабу поставлених завдань ? Охарактеризуйте їх.
3. Якими, як правило, є основні етапи проведення соціологічного дослідження? Стисло розкрийте сутність кожного з них.
4. Розкрийте сутність програми соціологічного дослідження та її



структурних елементів.

5. Розкрийте сутність таких понять: мета, предмет та об'єкт соціологічного дослідження, інтерпретація понять, гіпотеза, генеральна сукупність.

6. Які типи вибірки вирізняються соціологами? Розкрийте їх сутність.

7. Назвіть різновиди найбільш популярного серед методів збору інформації. Розкрийте їх сутність, переваги та недоліки.

8. Яким чином оформлюються результати дослідження? Що забезпечує валідність соціологічного дослідження?

### Навчальні завдання

#### Завдання 2.1

1. Надайте відповіді «так» або «ні» на поставлені питання, заповнивши таблицю 2.1.

**Таблиця 2.1 Контрольні запитання**

№	Питання	Відповідь	
		Так	Ні
1	Фундаментальні дослідження сприяють розвитку науки?		
2	Опитування в соціології можна проводити тільки письмово?		
3	Чи потрібна висока моральна чистота і порядність вченого при дослідженні соціального об'єкта, на основі даних, фактів і документів?		
4	Респондент це людина, яка збирає і систематизує інформацію?		
5	Інтерв'юер – це людина, яку опитують соціологи?		

### Тести

- 3 якою метою проводиться прикладне соціологічне дослідження?
  - а) підтвердження теорій;
  - б) спростування гіпотез;
  - в) підтвердження або спростування теорій, гіпотез;
  - г) підтвердження або спростування одержаної інформації.
2. Що є найважливішим соціологічним документом?
  - а) програма аналізу;
  - б) програма опитування;
  - в) програма дослідження;
  - г) програма звітування.
3. Анкета це:
  - а) структурно організований набір питань;
  - б) оцінка ситуації;

- в) сума відповідей респондента;
  - г) структурно організований набір відповідей.
4. Анкетне опитування у співпраці - це:
- а) заочний опитування;
  - б) поштовий опитування;
  - в) організаційне опитування;
  - г) заповнення анкети дослідником зі слів респондента.
5. У соціології поняття «соціальне» означає:
- а) сукупність суспільних відносин даного суспільства, інтегрована у спільній діяльності індивідами або групами індивідів в конкретних умовах місця і часу;
  - б) сукупність соціально-психологічних відносин, які залежать від людини, від її сприйняття та оцінки цих відносин;
  - в) різноманіття форм живих організмів, їх будова, функції, еволюції, індивідуальний розвиток і взаємини з навколишнім середовищем;
  - г) сукупність внутрішньогрупових процесів і явищ, які характеризують весь цикл життєдіяльності групи і його етапи.
6. Гіпотеза - це:
- а) твердження про фактах, яке не має емпіричного чи логічного обґрунтування;
  - б) перевірене фактами знання;
  - в) теоретичне припущення;
  - г) версія.
7. Гіпотеза в соціологічному дослідженні - це:
- а) формулюється на етапі збору матеріалу;
  - б) висувається після проведення дослідження;
  - в) висувається до проведення досліджень;
  - г) формулюється до збору матеріалу.
8. Група, на яку впливають експериментальним фактором - це:
- а) контрольна група;
  - б) об'єкт експерименту;
  - в) експериментальна група;
  - г) досліджувана група.
9. Документ - це:
- а) будь-який матеріальний предмет;
  - б) будь-яке висловлювання в усній або письмовій формі;
  - в) матеріальний предмет, спеціально створений;
  - г) засіб закріплення різними способами на відповідному матеріалі інформації про: факти, події.
10. Об'єкт соціометричного опитування:
- а) мала контактна група;
  - б) команди, які працюють в екстремальних умовах;
  - в) великі соціальні групи;
  - г) окрема особина.

## **Змістовий модуль 2. Загально-теоретичний аналіз суспільства**

### **Тема 3. Суспільство як соціальна система**

#### **План практичного заняття**

1. Поняття «суспільство» в соціології. Системні якості суспільства.
2. Основні структурні елементи суспільства як системи.
3. Проблема типологізації суспільств.

**Мета семінарського заняття** - вивчити та дослідити соціальні процеси і соціальні зв'язки. Адаптацію і соціалізацію, співробітництво та соціальний консенсус. Роль соціального партнерства. Довіру і солідарність. Соціальні зміни, їх різновиди. Суспільний розвиток. Соціальний прогрес і регрес. Підходи щодо визначення критеріїв прогресу.

**Key words** : social group, interest, culture, civilization, requirement, motive, social strata, society, mobility.

**Термінологічний словник**: соціальна система, соціальна спільність, соціальний інститут, соціальна організація, соціальний контроль, соціальна структура, соціальна група, великі і малі соціальні групи, реальні та номінальні групи, первинні та вторинні групи, соціальні відносини, соціальний процес, соціальні зміни, соціальний розвиток, модернізація, соціальний прогрес, культура, культурні цінності та норми, суспільний ідеал, типологізація суспільств, «відкрите» і «закрите» суспільства, традиційне, індустріальне, постіндустріальне (інформаційне) суспільство, модель соціального партнерства.

#### **Питання для опитування:**

1. Що являє собою суспільство з позиції соціології?
2. Назвіть характерні принципи для існування суспільства як динамічної, багатовимірної та багаторівневої системи.
3. Які системні якості суспільства вирізняються соціологами? Розкрийте їх сутність.
5. Розкрийте сутність таких елементів суспільства: соціальні спільноти та групи.
6. Розкрийте сутність поняття соціальний інститут. Назвіть різновиди соціальних інститутів та їх фундаментальне значення у сфері людської практики.
7. Яке значення для забезпечення життєдіяльності суспільства відіграє культура? Охарактеризуйте її функції.
8. Що являє собою типологізація суспільств? В чому сутність проблеми типологізації суспільств?
9. Назвіть відомі в соціології різновиди типологій суспільства

#### **Теми рефератів**

1. Еволюція уявлень про суспільство, основні теорії його походження.
2. Сучасні класифікації суспільств.
3. Суспільний розвиток і прогрес. Основні критерії прогресу.
4. Роль соціальних інститутів у функціонуванні і розвитку суспільства.

5. Культура як особливий компонент соціальної системи.
6. Громадянське суспільство та шляхи його формування: соціальні аспекти.
7. Модернізація: сутність, ознаки, види та форми прояву.
8. Україна на шляху до громадянського суспільства: проблеми та перспективи.

### Навчальні завдання

#### Завдання 3.1

Визначте відмінності ознак і характеристик доіндустріального та індустріального суспільства (табл.3.1).

**Таблиця 3.1. Характерні ознаки суспільств**

Характеристики	Доіндустріальне суспільство	Індустріальне суспільство
1	2	3
Період виникнення		
Провідна сфера економіки		
Соціальна структура суспільства		
Соціальні групи		
Розмір територіальних спільнот		
Цінності		
Культура		
Система управління		
Темп соціальних змін		
Основне місце поселення		
Соціальні відносини		
Соціальна стратифікація		
Соціальний контроль		
Швидкість технічного		

**Тести**

1. Суспільство – це...
  - а) послідовна зміна явищ суспільного буття;
  - б) цілісне соціальне утворення, де основний елемент – люди, їх зв'язки та стосунки;
  - в) особливі специфічні закони і закономірності суспільного розвитку;
  - г) народний рух.
2. Статуси бувають:
  - а) соціальні та особисті;
  - б) інформаційні та попереджувальні;
  - в) вказівні та особисті;
  - г) інформаційні та соціальні.
3. Модель поведінки у відповідності зі статусом – це...
  - а) суспільство;
  - б) структура суспільства;
  - в) соціальна роль;
  - г) соціальна дія.
4. Економічні, політичні, сім'ї...
  - а) соціальні інститути;
  - б) соціальні факультети;
  - в) суспільні методи;
  - г) функції суспільства.
5. За рівнем соціальні системи розрізняють:
  - а) інформаційні;
  - б) високі;
  - в) рандомізовані;
  - г) міжособистісні.
6. Який компонент має соціальна структура?
  - а) соціальні класи;
  - б) соціальні відносини;
  - в) соціальні зв'язки;
  - г) соціальні процеси.
7. Соціальна структура – це:
  - а) побудова суспільства вцілому;
  - б) діяльність соціальних інститутів;
  - в) залишки попередніх класів у новій суспільно-економічній формації;
  - г) переміщення в горизонтальному та вертикальному напрямках.
8. Що являється ядром соціальної структури за К. Марксом?
  - а) особливі процеси;
  - б) класи;
  - в) діяльність соціальних інститутів;
  - г) групи.
9. Як зветься різновид малої групи, що характеризується високим рівнем солідарності її членів?
  - а) вторинна група;
  - б) первинна група;
  - в) третинна група;
  - г) соціальна група.
10. Як класифікують соціальні групи в залежності від кількості й умов внутрішньої групової взаємодії?
  - а) малі, середні, великі;
  - б) первинні, вторинні;

- в) локальні, місцеві;
- г) малі, середні й первинні, вторинні.

## **Тема 4. Соціологія особистості**

### **План практичного заняття**

1. Основні поняття соціології особистості. Особистість в системі соціальних відносин.
2. Соціальна структура і типологія особистості.
3. Соціалізація особистості: поняття, основні етапи.

**Мета семінарського заняття** – дослідити такі питання як типи соціальної поведінки і соціальний контроль. Процес соціалізації особистості. Етапи соціалізації. Зміст механізмів адаптації та інтеріоризації індивіда. Значення ідентифікації у формуванні особистості. Основні чинники соціалізації. Міжособистісні та внутрішні конфлікти особистості. Типології особистості. Нормативна, модальна та маргінальна особистість. Гармонійний, традиційний, технократичний і неадаптований типи особистості.

**Key words** : person, identity, individual, social adaptation, social status, interiorization.

**Термінологічний словник:** індивід, особистість, індивідуальність, соціалізація, адаптація, інтеріоризація, агенти соціалізації, потреби, класифікація потреб, інтереси, ціннісні орієнтації, механізми ідентифікації, соціальні настанови, соціальний тип, соціальний статус, природні та досягнуті соціальні статуси, соціальна роль, рольове очікування та рольове виконання, престиж, життєва позиція, життєвий шлях, життєвий стиль особистості, нормативна, модальна та маргінальна особистість.

### **Питання для опитування:**

1. Розкрийте сутність категорій «особистість», «людина».
2. Наведіть характерні особливості понять: індивід та індивідуальність.
3. Що являє собою соціальний статус, які його основні різновиди? Розкрийте їх сутність.
4. Що таке соціальна роль і у яких вимірах, як правило, вона аналізуються?
5. Охарактеризуйте основні елементи структури особистості ?
6. Розкрийте сутність поняття «потреби». Охарактеризуйте їх відповідно до ієрархічної теорії потреб А. Маслоу.
7. Що являє собою «соціальна норма»? Обґрунтуйте відповідь.
8. Коли у американській і французькій соціології з'явилося поняття «соціалізація», з іменами яких науковців воно пов'язане? Який принцип покладено в основу?
9. Яка основна ідея розуміння соціалізації Зигмунда Фрейда? Відповідь обґрунтуйте.

10. Що таке соціалізація? Охарактеризуйте етапи соціалізації особистості.

11. Назвіть прихильників та сутність моделі «міжособистісного спілкування» та «когнітивної» моделі соціалізації.

### Теми рефератів

1. Основні підходи до проблеми особистості в історії соціологічної думки.

2. Рольові теорії особистості.

3. Соціальна адаптація, її об'єктивні та суб'єктивні виміри.

4. Структура соціальних потреб та інтересів особистості.

5. Типи особистості: класифікації та підходи.

6. Особистість у системі нових соціальних відносин.

7. Проблема соціальної ідентифікації особистості у суспільстві, що трансформується.

### Навчальні завдання

#### Завдання 4.1

1. Порівняйте методи виховання, які використовувались по відношенню до ваших батьків, із тими методами, до яких вони вдаються, виховуючи вас. Загальноприйнятими є два варіанти виховання дітей – репресивний та учасницький (табл. 4.1).

Чи можна зробити висновок, що досвід соціалізації передається від покоління до покоління? Які зміни відбуваються з часом та чим їх можна пояснити? Обґрунтуйте вашу відповідь.

**Таблиця 4.1 Характерні ознаки притаманні репресивному та учасницькому типу виховання дітей**

Репресивний тип	Учасницький тип
Покарання за погану поведінку	Винагорода за гарну поведінку
Матеріальні винагороди та покарання	Заохочення словом
Підкорення дитини	Автономія дитини
Команди	Взаємодія
Дорослі – центр	Діти – центр
Діти виконують побажання дорослих	Дорослі йдуть назустріч побажанням дітей

### **Завдання 4.2**

Перелічіть повний набір статусів у себе, своїх батьків і двох–трьох знайомих. Який список довший? Про що це свідчить? Обґрунтуйте вашу відповідь.

### **Завдання 4.3**

«Чим примітивніше суспільство, тим більше схожості між індивідами, що складають його» (Е. Дюркгейм. Метод соціології). Як ви розумієте цей вислів? Обґрунтуйте вашу відповідь.

### **Завдання 4.4**

Кожна доросла людина виконує велику кількість соціальних ролей, що приводить до виникнення внутрішньорольових та міжрольових конфліктів. Проаналізуйте досвід свого студентського життя і назвіть типові конфлікти різного роду. Які способи вирішення цих конфліктів найбільш успішні?

### **Завдання 4.5**

Чи існує в Україні проблема міжнаціонального спілкування? Обґрунтуйте вашу відповідь.

### **Завдання 4.6**

Розкрийте характеристику кожного з етапів соціалізація, відповідно до наведеної структури (табл. 4.2).

**Таблиця 4.2 Характеристика етапів соціалізація**

Етапи соціалізація	Характеристика
Адаптація	
Інтеріорізація	
Екстеріорізація	
Ресоціалізація	

### **Тести:**

1. Що таке індивідуальність?
  - а) це психологічні особливості особистості;
  - б) це детермінуюча поведінка суб'єкта;
  - в) це поведінкова активність людини;
  - г) це особливості діяльності суб'єкта;
2. Індивід-це ...
  - а) цілісність соціальних властивостей людини.
  - б) носій загальних властивостей;



- в) прагнення особистості відрізнятись від інших людей;
  - г) окремо взята людина як носій певних біологічних властивостей, притаманних людству як виду.
3. Що таке «творча компетентність»?
- а) умова прояву креативних здібностей;
  - б) синтез уяви;
  - в) синтез перевтілення (емпатії);
  - г) пізнання дійсності;
4. Особистість є об'єктом дослідження:
- а) біології;
  - б) психології;
  - в) політології;
  - г) хімії.
5. Однією із ознак особистості є:
- а) потреби;
  - б) самовідтворення;
  - в) автономність;
  - г) цінності.
6. Що є важливим соціальним параметром?
- а) соціальний статус;
  - б) аналітичне дослідження;
  - в) визначення мети та завдання;
  - г) визначення інформації.
7. Якого дослідника прийнято вважати засновником ієрархічної теорії потреб?
- а) Маркс;
  - б) М. Вебер;
  - в) Дж. Локк;
  - г) А. Маслоу.
8. Коли починається формування соціальних рис у людини?
- а) з моменту народження;
  - б) з моменту повноліття;
  - в) з 16 років;
  - г) починаючи зі школи.
9. Як називається внутрішня рушійна сила, що спонукає людину до дії ?
- а) мрія;
  - б) мотив;
  - в) потреба;
  - г) інтерес.
10. Комплексний процес засвоєння індивідом певної системи норм і цінностей – це:
- а) ресоціалізація;
  - б) соціалізація;

- в) інтеранція;
- г) інституціоналізація.

### **Змістовий модуль 3. Галузеві та спеціальні соціологічні теорії**

#### **Тема 5. Соціологія праці і управління**

##### **План практичного заняття**

1. Предмет і основні категорії соціології праці і управління.
2. Соціально-трудова відносина і процеси.
3. Соціальні інститути і спільності у сфері праці.
4. Соціологія управління і менеджмент: відмінність та взаємозв'язок предметів дослідження.

**Мета семінарського заняття** – визначити місце соціології праці в системі наук про працю, предмет соціології праці, роль і місце праці в суспільстві. Розглянути предмет соціології управління. Етапи становлення соціології управління. Класичні теорії управління. Сучасні погляди на управління: суб'єкти управління; структурно-функціональний аналіз управління; управлінські відносини (структура, види, ефективність); характер, зміст принципи і функції управління; управлінські рішення і їх класифікація; зміст етапів управлінського циклу; соціологічні методи розробки управлінського рішення. Основні проблеми соціального управління та їх структурно-функціональний аналіз. Соціально-управлінське рішення.

**Key words** : work, working conditions, labor collective, employment, unemployed, employees, employer.

**Термінологічний словник:** праця, зміст праці, умови праці, зайнятість, безробіття, соціологія праці, соціологія управління, суб'єкти праці, соціально-трудова відносина, соціально-трудова процеси, соціальні інститути в сфері праці, соціальне управління, людський фактор, трудовий колектив, мотиви трудової діяльності, менеджмент, об'єкт соціології праці та управління.

##### **Питання для опитування:**

1. У чому полягає специфіка соціології праці?
2. Що є предметом та об'єктом соціології праці та управління?
3. Розкрийте сутність процесу праці. Назвіть основні форми його прояву.
4. Охарактеризуйте поняття «умови праці», «зміст праці».
5. Надайте визначення понять «суб'єкти праці», «трудова колектив», «соціально-трудова відносина».
6. Охарактеризуйте сторони соціально-трудова відносин – як носіїв первинного права у відносинах соціально-трудова сфери.
7. Що таке соціально-трудова процеси? Охарактеризуйте типи соціально-трудова процесів.
8. Розкрийте сутність категорії «соціальний інститут».
9. Наведіть, щонайменше, чотири значення трактовки менеджменту.

10. Назвіть основні відмінності та взаємозв'язок предметів дослідження соціології управління і менеджменту.

### **Теми рефератів**

1. Соціологія праці як галузева соціологічна теорія: виникнення, етапи розвитку, сучасний стан.
2. Проблема стимулювання праці в умовах ринкової економіки.
3. Класичні й сучасні теорії управління.
4. Функції соціального управління.
5. Соціологія управління та менеджмент.
6. Теорія людських стосунків: її сутність і значення для розвитку соціології праці та суспільства.
7. Значення соціології праці та соціології управління у вирішенні соціально-економічних проблем сучасного українського суспільства.

### **Тести:**

1. Об'єктом соціології праці та управління є:
  - а) соціальні верстви, соціальні інститути в сфері праці;
  - б) праця як суспільно значуще явище, як процес реалізації і відтворення здібностей, знань та умінь особи;
  - в) соціально-трудова відносина;
  - г) соціально-трудова процес, соціальне управління ними.
2. Сукупність соціально-економічних, санітарно-гігієнічних організаційних та соціально-побутових чинників, які впливають на працездатність і здоров'я працівника – це:
  - а) організація праці;
  - б) зміст праці;
  - в) умови праці;
  - г) суб'єкти праці.
3. Діяльність людини, пов'язана із задоволенням особистих і суспільних потреб, яка є джерелом доходу – це:
  - а) зайнятість;
  - б) умови праці;
  - в) зміст праці;
  - г) трудовий колектив.
4. Соціальне явище, викликане низькими темпами економічного зростання, змінами у структурі економіки а також кількісним зростанням потенційної робочої сили – це:
  - а) соціальна роль;
  - б) соціальна нерівність;
  - в) соціальна можливість;
  - г) безробіття.
5. Фізичні або юридичні особи, які є власниками засобів виробництва і наймають на роботу осіб, здатних надавати необхідні послуги праці – це:
  - а) роботодавці;

- б) наймані працівники;
  - в) держава;
  - г) органи місцевого самоврядування.
6. Перехід соціальних систем, об'єктів, явищ, їх елементів і структур, зв'язків, взаємодій і відносин з одного стану в інший, зокрема виникнення або зникнення тих чи інших соціальних явищ, їх елементів – це:
- а) соціально - трудові відносини;
  - б) соціально - трудові процеси;
  - в) соціальні зміни;
  - г) соціальних явища.
7. Соціальний процес, що полягає у зіткненні протилежних інтересів індивідів, груп або прагнення до задоволення однакових інтересів за допомогою засобів, якими інші групи чи індивіди хочуть реалізувати власні інтереси – це:
- а) свівробітництво;
  - б) суперництво;
  - в) партнерство;
  - г) конфлікт.
8. Організована, стандартизована і узгоджена форма суспільних відносин, орієнтована на задоволення соціально значимих потреб – це:
- а) соціальна роль;
  - б) соціальна спільнота;
  - в) соціальний інститут;
  - г) соціальна структура.
9. Сукупність взаємопов'язаних та взаємодіючих між собою упорядкованих соціальних спільнот, груп, а також відносин між ними – це:
- а) соціальна організація;
  - б) соціальна спільнота;
  - в) соціальний інститут;
  - г) соціальна структура.
10. Основний різновид соціальних спільнот об'єднаних за змістом – це:
- а) соціально-класові, соціально-етнічні, соціально-демографічні соціально-професійні, соціально-територіальні;
  - б) тимчасові, нестійкі, середньостійкі, стійкі;
  - в) великі, малі, середні;
  - г) жителі міста, жителі села, жителі певних регіонів

### **Опрацюйте фрагмент тексту та дайте відповіді на питання**

Ентоні Гідденс

У більшості з нас праця забирає більшу частину життя, ніж будь-яка інша діяльність. Часто ми асоціюємо поняття праці з нудними обов'язками — переліком завдань, котрі ми хотіли б звести до мінімуму або взагалі знехтувати. Можливо, приступивши до читання цього розділу, ви думаєте так само! Якщо

до своєї праці так ставиться більшість людей, то чому? Спробуймо знайти відповідь на це питання.

Робота означає щось більше, ніж просто марудні обов'язки, інакше люди, втративши її, не почувалися б такими покинутими та розгубленими. Як би ви почувалися, знаючи, що ніколи не знайдете роботу? У сучасному суспільстві мати роботу означає зберегти самоповагу. Навіть там, де умови праці доволі неприємні, а поставлені завдання нудні, робота виявляється конструктивним елементом психологічного стану та щоденної діяльності людей. Доречно навести кілька характеристик праці.

- Гроші. Зарплатня є головним ресурсом, від якого залежать люди, задовольняючи свої потреби. Без такого доходу стурбованість про завтрашній день, як правило, зростає.

- Рівень активності. Робота часто уможливорює набуття і вдосконалення навичок та вмінь. Навіть рутинна праця створює структуроване середовище, в якому поглинається енергія особи. Без цього можливості вдосконалювати такі вміння та навички може й не бути.

- Різноманітність. Праця уможливорює доступ до середовища, що контрастує з домашнім оточенням. У робочій атмосфері індивіди, виконуючи навіть доволі марудні обов'язки, можуть бути раді діяльності, відмінній від домашньої поденної роботи.

- Часова структура. Для людей, зайнятих на регулярній роботі, день переважно організований згідно з ритмом праці. Хоча іноді це може пригнічувати, але все-таки дає відчуття спрямованості в повсякденній діяльності. Непрацюючі особи часто називають своєю головною проблемою нудьгу і поступово втрачають відчуття часу...

- Соціальні контакти. Трудове середовище часто породжує дружбу й можливості участі у спільній діяльності з іншими особами. Коло друзів та знайомих, при відриві від робочого оточення, найімовірніше, зменшуватиметься.

- Персональна ідентичність. Праця переважно цінується за надання відчуття стабільної соціальної ідентичності. Зокрема, особливо для чоловіків самоповага часто пов'язана з економічним внеском до сімейного бюджету. На фоні цього довжелезного списку неважко зрозуміти, чому втрата роботи може зашкодити впевненості людей у своїй соціальній значущості.<sup>1</sup>

### **Надайте відповіді на питання:**

1. Чому Е. Гідденс звертає увагу на важливість праці для людини?
2. Які чинники, за Е.Гідденсом, визначають значущість праці у сучасному світі?
3. Виходячи з прочитаного тексту, поясніть: "В чому полягає "соціальність праці", за Е. Гідденсом?"

---

<sup>1</sup> Гідденс Е. Соціологія / пер. з англ. О. Іващенко. Київ, 1999. С. 364-365.

## Тема 6. Соціологія конфлікту та девіантної поведінки

### План практичного заняття

1. Соціологія конфлікту.
2. Структура, функції та механізм соціального конфлікту.
3. Біхевіоризм як наука про поведінку. Девіантна поведінка.

**Мета семінарського заняття** – вивчити сутність соціології конфлікту, розглянути конфлікт як соціальним явище, вивчити розгортання його в просторі та часі визначити його межі. Дослідити структуру конфлікту, його елементи. Розглянути механізм соціального конфлікту його стадії. Вивчити суть біхевіористської соціології і теорії соціального обміну. Розглянути диспозиції особистості.

**Key words** : social conflict, incident, escalation, compromise, behaviorism, deviant behavior.

**Термінологічний словник:** Соціологія конфлікту, соціальний конфлікт, гострота конфлікту, тривалість конфлікту, межі конфлікту, інцидент, ескалація, кульмінація, консенсус, компроміс, поведінка, біхевіоризм, диспозиція особистості, референтна група, девіантна поведінка, конформізм, інновація, ритуалізм, ретретизм, заколот

### Питання до опитування

1. Розкрийте сутність категорії «поведінка».
2. Наведіть характерні особливості поняття: «біхевіоризм».
3. У чому полягає сутність біхевіористської соціології та теорії соціального обміну?
4. Що являє собою диспозиція особистості, на які основні типи поділяється? Розкрийте їх сутність.
5. Які компоненти містить структура диспозиції?
6. Розкрийте сутність поняття «референтна група».
7. Що являє собою «девіантна поведінка»? Яке значення для суспільства має девіація? Обґрунтуйте відповідь.
8. Охарактеризуйте девіантну поведінку за класифікацією Р. Мертона.
9. Назвіть та охарактеризуйте три підходи до пояснення девіації.
10. У чому сутність соціального контролю?
11. Що вивчає соціологія конфлікту?
12. Назвіть найважливіші елементи, які взаємодіють між собою, у структурі конфлікту. Обґрунтуйте відповідь.
13. Які стадії має механізм соціального конфлікту? Відповідь обґрунтуйте.

### Ситуаційні задачі

#### Завдання 6.1

Ви нещодавно призначені менеджером по кадрам. Ви ще погано знаєте співробітників фірми, співробітники ще не знають вас в обличчя. Ви йдете на нараду до генерального директора. Проходьте повз курильної кімнати і

помічаєте двох співробітників, які курять і про щось жваво розмовляють. Повертаючись з наради, яка тривала одну годину, ви знову бачите тих же співробітників в курилці за бесідою.

Питання. Як би ви вчинили в даній ситуації? Поясніть свою поведінку.

### Завдання 6.2

Загальна установка. Ви начальник відділу. У відділі напружена обстановка, зриваються терміни виконання робіт. Бракує співробітників. Виїжджаючи у відрядження, ви випадково зустрічаєте свою підлеглу - молоду жінку, яка вже два тижні перебуває на лікарняному. Але ви знаходите її в повному здоров'ї. Вона когось з нетерпінням зустрічає в аеропорту.

Питання. Що ви будете робити в цьому випадку? Поясніть свою поведінку.

### Завдання 6.3

Загальна установка. Ви працюєте керівником відділу. Ви особисто повинні покритикувати свого підлеглого при безпосередньому контакті з ним.

Ситуації для груп:

1. Під час роботи ваш підлеглий зіпсував дороге обладнання. Як ви його за це будете лаяти?

2. Робочий грубо порушив техніку безпеки, і тільки випадково ніхто не постраждав. Що ви йому скажете?

### Завдання 6.4

Загальна установка. Ви працюєте начальником цеху. По телефону виражаєте незадоволення діями свого колеги, начальника іншого цеху.

Ситуації для груп:

1. Ваш колега не поставив своєчасно деталі, і робочі Вашого цеху не змогли зібрати пусковий механізм до встановленого графіком терміну. Що ви скажете своєму колезі?

2. Ваш колега, пообіцявши високу зарплату, забрав з вашого цеху грамотного, виконавчого працівника, дуже потрібного вашому колективу. Ваша критика на адресу цього начальника цеху.

### Завдання 6.5

Проведіть аналіз практичної ситуації та дайте відповіді на питання.

«У новому колективі»

Начальником цеху №1 був призначений Л., який проявив себе досвідченим керівником на посаді майстра. Раніше він вміло будував відносини з колективом на своїй ділянці. Ставши начальником цеху, Л. продовжував керуватися тими ж вимогами, що й раніше. Однак, якщо на посаді майстра він міг покластися на невеликий, але згуртований колектив, то у цеху, де значно більша кількість людей, рівень згуртованості був набагато нижчий.

Почалися конфлікти, оскільки Л. однаково довіряв і відповідальній людині, й безвідповідальній особі. Знайшлися і «помічники», які під виглядом «гарних порадників» намагалися здійснювати на Л. тиск, добиваючись від нього пільг та послаблень.

Питання до ситуації:

1. Вкажіть сторони, причини конфлікту та мотиви кожної сторони.
2. Запропонуйте можливі варіанти рішення даної ситуації

### Завдання 6.6

Проведіть аналіз практичної ситуації та дайте відповіді на питання.

#### Новенька»

У відділ прийшла молода співробітниця. Дружний колектив прийняв її під свою опіку. Відділ був передовий, працював краще інших, постійно відзначався керівництвом за високу якість роботи.

За ініціативою новенької відділ узявся за новий вид робіт, дуже потрібний для підприємства. Сама вона працювала багато і продуктивно. Робота новенької, її активність були відзначені та заохочені керівництвом, її стали ставити всім у приклад.

Клімат у колективі різко погіршився, новенькій практично оголосили бойкот. Також різко знизилась продуктивність та якість праці. Керівництву прийшлося займатись розглядом претензій. Спроба підняти продуктивність праці за рахунок введення відрядної оплати призвела до звернення співробітників до конфліктної комісії, де аси – працівники, які довго працюють у відділі – переконливо аргументували неможливість застосовувати її у багатьох видах виконуваних робіт.

Питання до ситуації:

1. Зробіть класифікацію конфлікту.
2. Визначте сторони та причини конфлікту, мотиви конфлікту кожної сторони.
3. Запропонуйте шляхи вирішення конфлікту.

### Завдання 6.7

Проведіть аналіз практичної ситуації та дайте відповіді на питання.

#### «Ситуація у творчому колективі»

На зборах творчого колективу обговорювалося питання про представлення до почесного звання «Заслуженого діяча науки» співробітника А. Питання про представлення до такого звання відповідно до Положення могло вирішитися або відкритим, або таємним голосуванням. Після короткого обговорення кандидатури співробітник Б вніс пропозицію: процедуру висування провести таємним голосуванням. Зрозуміло, що в результаті підсумки голосування були не на користь співробітника А.

Додаткова інформація:

- 1) ініціатором представлення А. до почесного звання виступив керівник колективу;
- 2) керівнику були відомі негативні висловлювання на адресу А. деяких співробітників колективу з приводу начебто незаслужених просувань по роботі,



що мали місце (А. до зміни керівника колективу, яке відбулося за два роки до представлення до почесного звання, не дивлячись на успіхи у науково-дослідницькій діяльності, не знайшов певної оцінки з боку колишнього керівника М. З приходом нового керівника С. співробітник А. був призначений на вищу посаду);

3) чисельність колективу, де працював пошукувач почесного звання, була невеликою (10 осіб); у їх числі було четверо співробітників, які мали почесне звання, та троє, які претендували на нього.

Питання до ситуації:

1. Визначте сторони, причини, мотиви та позиції учасників конфлікту.
2. Побудуйте карту конфлікту.
3. Запропонуйте шляхи вирішення конфлікту.

### Завдання 6.8

Проведіть аналіз практичної ситуації та дайте відповіді на питання.

#### «Бригада слюсарів»

Бригада слюсарів (шість осіб) завжди трималась дуже згуртовано. Члени бригади, не дивлячись на суттєву різницю у віці, часто проводили разом і вільний час. Старші до молодших відносились з певною поблажливістю, заступництвом, молодші до старших – з повагою. Коли один із членів бригади пішов на пенсію, до неї був прийнятий молодий слюсар Акімов, два роки тому закінчив ПТУ. Спочатку до нього відносились з насторогою. Проте через місяць-два між ним і бригадою склались досить дружні відносини, він був прийнятий у колектив, став “своїм”.

Через два місяці ситуація змінилась. Акімову як молодому і не дуже досвідченому спеціалісту доручили виготовлення великої серії стандартних лекал. Використовуючи традиційну технологію, він мав би заробіток на середньому для бригаді рівні. Проте Акімов швидко здогадався, як можна раціоналізувати роботу. Він брав десяток заготовок і приварював один до одного. В результаті виходив пакет. Потім він вирізав необхідну форму зразу на всьому пакеті, шліфував боки, роз’єднував пакет та оброблював поверхню кожного лекала. Скоро Акімов перекрив норми виробітку у 3 – 5 разів, заробіток його почав швидко зростати і у півтора рази перевищив заробіток бригадира. На Акімова у бригаді почали коситися і помічати у його поведінці багато недоліків: то виходив невідомо куди, то нав’язувався з непроханою порадою, то, навпаки, мовчав, коли всі намагались порадити товаришу. Згодом, наступив повний розрив відносин. Акімов попросив начальника цеху перевести його до іншої бригади. Але з’ясувалось, що й інші бригади слюсарів не хочуть його брати до себе. Через місяць Акімов звільнився з заводу.

Питання до ситуації:

1. Проведіть діагностику даного конфлікту.
2. Чи можна було б не допустити дану ситуацію?
3. Запропонуйте шляхи вирішення конфлікту.

## Завдання 6.9

Проведіть аналіз практичної ситуації та дайте відповіді на питання.

### «Конфлікт між начальником дільниці та майстром»

Чергова доповідна записка начальника дільниці Петренка на майстра Сидорчука лягла на стіл директора заводу. Конфлікт між двома працелюбними, досвідченими, авторитетними керівниками триває уже не перший рік. Петренко та Сидорчук прийшли на завод одночасно – п'ятнадцять років тому, обидва починали з простих робітників, обом зараз під сорок. Обидва – грамотні спеціалісти, про яких звикли говорити: “Працюють на совість”. З чого ж почалася війна?

Якось Сидорчук відчув, що Петренко поступово збільшує рівень вимог до нього, встановлює жорсткий контроль. Десь з півроку майстер виконував всі розпорядження начальника дільниці, а потім почалися чвари. Щоправда, Сидорчук ніколи офіційно не скаржився на дії начальника. А от від Петренка регулярно надходили доповідні: майстер не виконує розпорядження у визначений термін; нацьковує колектив; хамить начальству.

Підстав для взаємних звинувачень в обох учасників конфлікту було скільки завгодно. Начальник дільниці періодично критикував дії майстра в присутності підлеглих, намагався покарати його доганою в наказі директора. Сидорчук діяв так само. Зрозуміло, що це “протистояння” негативно впливало і на роботу дільниці, і всього цеху в цілому.

Директор не раз запрошував до себе і Петренка, і Сидорчука, влаштував “очні ставки”, проте всі ці локальні заходи результату не дали. Ретельно проаналізувавши ситуацію, що склалася, директор вирішив: причина конфлікту – ...

Питання до ситуації:

1. У чому полягає причина (чи причини) конфлікту?
2. Як можна його вирішити?
3. Зробіть припущення про типи характеру, ставлення до підпорядкування та інших характеристиках учасників конфлікту.
4. Які методи вирішення конфліктів використав директор до ухвалення остаточного рішення? Що дали ці методи?

### Тести:

1. Коли сформувалась галузь соціології, яка вивчає сутність, зумовленість, наслідки та управління конфліктом як соціальним явищем?
  - а) наприкінці XIX ст.;
  - б) наприкінці XX ст.;
  - в) на початку XIX ст.;
  - г) на початку XXI ст.
2. Ступінь зіткнення інтересів, глибина суперечностей учасників конфліктної взаємодії – це:
  - а) тривалість конфлікту;
  - б) соціальний конфлікт;
  - в) гострота конфлікту;
  - в) межа конфлікту.
3. Застосовуючи конфліктологічну парадигму до всього історичного розвитку,

хто з науковців бачив лише один варіант його розв'язання – соціальний вибух і революцію?

- а) К. Маркс;
- б) Г. Зіммель;
- в) Л. Козер;
- г) Т. Парсонс.

4. Структурний компонент диспозиції що характеризує емоційну оцінку об'єкта:

- а) конативний;
- б) когнітивний;
- в) перспективний;
- г) афективний.

5. Позитивним наслідком девіантної поведінки може бути:

- а) презирство до праці;
- б) жага до наживи;
- в) національно-визвольна боротьба;
- г) втеча від соціальної дійсності.

6. Пасивне прийняття стандартів поведінки, безумовне визнання існуючих порядків, норм, правил, схилення перед авторитетами – це:

- а) конформізм;
- б) інновація;
- в) ретретизм;
- г) заколот.

7. Девіантна поведінка, яка допускає згоду з певною культурною метою, але заперечує засоби її досягнення, які схвалюються соціально – це:

- а) конформізм;
- б) інновація;
- в) ретретизм;
- г) заколот.

8. Представник психологічного підходу пояснення девіації:

- а) Чезаре Ламброзо;
- б) Роберт Мертон;
- в) Зігмунд Фрейд;
- г) Говард Беккер.

9. Мислителі минулого, що намагались дати психологічне пояснення девіації, підкреслювали вагомість аналізу яких загальних проблем?

- а) культ, цінності;
- б) відсутність норм та розрив між завданнями суспільства і засобами їхнього досягнення;
- в) наявність тих, хто оцінює людину з точки зору девіації;
- г) розумові дефекти, психопатія, недоумкуватість.

10. Яку поведінку пояснює шкода заподіяна лише особі і не відповідає загальноприйнятим соціально-моральним нормам?

- а) деструктивну;
- б) асоціальну;
- в) протиправну;
- г) адекватну.

## Тема 7. Соціологія шлюбу та сім'ї

### План практичного заняття

1. Поняття шлюбу та сім'ї.
2. Соціальні функції сім'ї.
3. Проблеми та тенденції розвитку сучасної сім'ї.

**Мета семінарського заняття** – вивчити сутність соціології конфлікту, розглянути конфлікт як соціальним явище, вивчити розгортання його в просторі та часі визначити його межі. Дослідити структуру конфлікту, його елементи. Розглянути механізм соціального конфлікту (процес його розвитку), його стадії. Вивчити суть біхевіористської соціології і теорії соціального обміну. Розглянути диспозиції особистості.

**Key words** : family, marriage, monogamy, polygamy, sexism, gender, demography.

**Термінологічний словник:** соціологія сім'ї, сім'я, шлюб, життєвий цикл, розлучення, репродуктивна поведінка, гендерна соціологія, фемінність, моногамія, полігамія, полігінія, поліандрія, ендогамія, екзогамія, гетерогенність, егалітарність, авторитарність, нуклеарна сім'я, неповна сім'я, розширена сім'я, маргінальна сім'я, дистантна сім'я, співжиття, демографія, сексизм, гендер.

### Питання до опитування

1. Що вивчає соціологія сім'ї? Розкрийте сутність поняття «сім'я».
2. Що являє собою об'єкт та предмет соціології сім'ї.
3. Висвітлення яких основних проблем сім'ї передбачає соціологія?
4. Які можна виділити соціальні особливості сім'ї як форми людської життєдіяльності?
5. Розкрийте сутність поняття «шлюб».
6. У яких основних функціях шлюбу найбільш повно проявляється соціальна сутність шлюбу?
7. Які сім'ї розрізняють за формою шлюбу?
8. Розкрийте сутність типології сім'ї, залежно від ознак, покладених в основу цього поділу.
9. Стисло охарактеризуйте соціальні функції сім'ї.
10. Розкрийте сутність понять «демографія» та «демографічна політика».

### 3. Складіть генеалогічну таблицю (родовід) своєї родини до п'ятого коліна (зазначаючи повністю ПІБ)

Спосіб відображення змішаний висхідний (вказує всіх предків і по чоловічій, і по жіночій лініях. Починаючи з особи, яка проводить дослідження «піднімаючись по сходинкам» до більш віддалених колін.

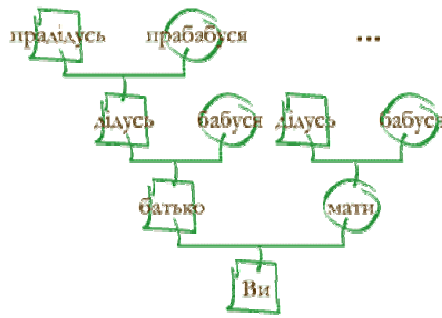


Схема 7.1 Родовід змішаний висхідний

**Доповніть схему дестабілізуючими факторами, які негативно діють на сім'ю в сучасному суспільстві.**

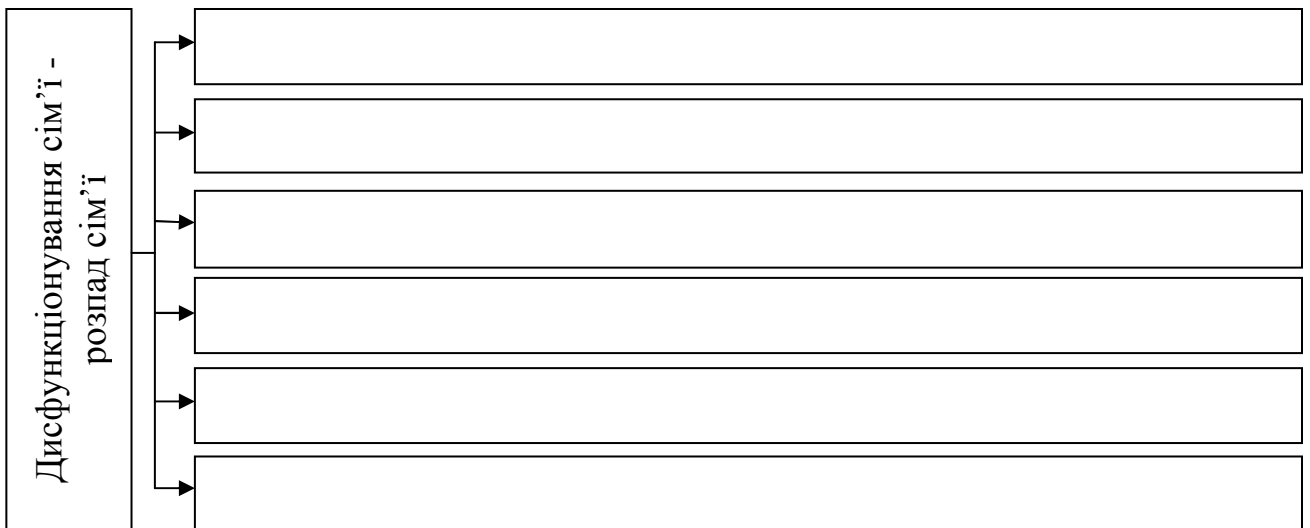


Схема. Фактори, що впливають на дисфункціонування сім'ї

### Тести:

1. У типології «за часом існування сім'ї» яка є сім'єю похилого віку?
  - а) яка існує від 3 до 10 років.
  - б) яка існує від 10 до 20 років;
  - в) яка існує більше 20 років;
  - г) яка існує більше 50 років.
2. У типології «за кількістю членів сім'ї» якою є сім'я з двома дітьми?
  - а) багатодітною;
  - б) одnodітною;
  - в) малодітною;
  - г) бездітною.
3. Яка з функцій соціології сім'ї спрямована на відновлення фізичних та моральних сил членів сім'ї?
  - а) рекреаційна.
  - б) соціалізаційна;
  - в) комунікативна;
  - г) репродуктивна;

4. У типології «за рівнем благополуччя сім'ї» якою буде сім'я, яка може реалізувати практично всі свої потреби самостійно, часто за рахунок платних послуг?

- а) благополучною;
- б) успішною;
- в) маргінальною.
- г) кризовою;

5. Яку з тенденцій сучасних шлюбно-сімейних відносин в Україні можна вважати позитивною?

- а) рівноправність, добровільність шлюбу;
- б) проживання подружніх пар без оформлення шлюбу;
- в) зменшення розмірів сім'ї;
- г) зменшення кількості повторних шлюбів.

6. Яку назву має шлюб між однією жінкою і декількома чоловіками?

- а) полігамія.
- б) поліандрія;
- в) моногамія;
- г) полігінія;

7. Об'єктом соціології сім'ї є:

а) мала соціальна група, соціальний інститут, що регулює відтворення людини;

- б) процесі становлення і функціонування сім'ї;
- в) процесі розвитку сім'ї.

г) закономірності та специфічні соціальні відносини, що виникають між сім'єю і суспільством;

8. У якій функції проявляється соціальна сутність шлюбу через виробництво засобів до життя та їх розподіл і споживання?

- а) економічній;
- б) духовно-психологічній;
- в) культурній.
- г) моральній;

9. Історично змінна соціальна форма стосунків між чоловіком і жінкою, через які суспільство впорядковує і санкціонує їхнє статеве життя, визначає подружні та батьківські права й обов'язки – це:

- а) виховання;
- б) сім'я;
- в) шлюб;
- г) відтворення.

10. Яку назву має шлюб між одним чоловіком і кількома жінками?

- а) моногамія;
- б) полігінія;
- в) поліандрія;
- г) полігамія.

## Тема 8 «Соціологія молоді»

### План практичного заняття

1. Сутність соціології молоді.
2. Предмет, об'єкт та функції соціології молоді.
3. Соціологія молоді у системі соціальних і гуманітарних наук.
4. Основні поняття соціології молоді.
5. Молодіжна проблематика у вітчизняній соціології.

**Мета семінарського заняття** – вивчити тему соціологія молоді, її відмінність від інших галузевих теорій, визначити основні структурні елементи соціології молоді, основні риси, що характеризують специфіку ключового поняття «молодь», дослідити молодіжні проблеми у вітчизняній соціології.

**Key words** : youth, teenager, youth subcultures, credibility, reputation, dependence.

**Термінологічний словник:** ювенологія, соціологія молоді, молодь, юність, тинейджер, соціальна зрілість, молодіжна субкультура, дозвілля, інфантилізація, маргінальність, акселерація, конкубінатні стосунки, соціальні девіації, соціальна нерівність, Інтернет-залежність, авторитет, репутація

### Питання до опитування:

1. Що вивчає ювенологія?
2. Охарактеризуйте три рівні функціонування соціології молоді.?
3. Що є предметом та об'єктом соціології молоді?
4. Стисло охарактеризуйте основні функції соціології молоді.
5. З якими соціальними і гуманітарними науками і у який спосіб взаємодіє соціологія молоді ?
6. Розкрийте сутність категорій «молодь», «юність», «тинейджер».
7. Загострення яких молодіжних проблем викликає у сучасному суспільстві найбільше занепокоєння?

Зазначте відповідно до напрямку вивчення молодіжних проблем науковий напрямок (табл. 8.1).

Таблиця 8.1 Наукові напрями вивчення молодіжних проблем

Наука	Напрямок вивчення
	виявляє тенденції кількісних змін молоді у структурі населення, рівень народжуваності, смертності, співвідношення кількості молодих чоловіків і жінок
	досліджує вікові особливості свідомості та поведінки молоді, вікові зміни у структурі особистості, процес акселерації, динаміку інтелектуального, емоційного розвитку тощо
	визначає можливості та засоби виховання і навчання молоді людини, засвоєння нею необхідної інформації, залучення молоді до різноманітних видів діяльності

Зазначте відповідно до наведеної характеристики функції соціології молоді (табл. 8.2).

Таблиця 8.2 Функції соціології молоді

Функція	Характеристика
	забезпечує розробку наукових засад для сучасної соціологічної молодіжної концепції та формування на цій основі сильної державної молодіжної політики
	полягає у виробленні специфічного понятійно-категоріального апарату, дослідженні сутнісної характеристики молоді як особливої соціально-демографічної спільноти
	пов'язана з виробленням сучасних методик комплексного вивчення молодіжних проблем, встановленням ефективних механізмів, забезпеченням тісного зв'язку дослідницьких інститутів, лабораторій з державними і громадськими структурами, що працюють з молоддю
	реалізується через науково обґрунтовані методи та форми діяльності державних, громадських установ щодо регулювання соціальних процесів у молодіжному середовищі
	виявляє себе у дослідженні актуальних економічних, правових та соціальних проблем молоді, виробленні коротко- і довгострокових прогнозів їх розвитку

### Тести:

- Наука про юність та різноманітні особливості молоді – це :
  - соціологія;
  - ювенологія;
  - психологія;
  - політологія.
- Який з рівнів, на основі накопиченого матеріалу та нової соціологічної інформації, сприяє поглибленому розумінню молодіжних проблем, розкриттю їх тісного зв'язку з проблемами суспільства?
  - загальнометодологічний;
  - спеціально-теоретичний ;
  - емпіричний;
  - підготовчий.
- Об'єкт соціології молоді – це :
  - молодь, як велика соціально-демографічна група, яку виділяють на підставі сукупності вікових характеристик, особливостей соціального стану, соціально-психологічних особливостей;
  - понятійно-категоріальний апарат для визначення сутності молоді, специфіки її життєдіяльності в суспільстві;
  - процеси формування політичних, моральних, професійних та естетичних інтересів і позицій;
  - механізм формування свідомості молоді, співвідношення біологічного та соціального, а також чинників, які впливають на свідомість і поведінку людини.



4. Яка з функцій соціології молоді пов'язана з виробленням сучасних методик комплексного вивчення молодіжних проблем, встановленням ефективних механізмів, забезпеченням тісного зв'язку дослідницьких інститутів, лабораторій з державними і громадськими структурами, що працюють з молоддю?

- а) методологічна;
- б) прогностична;
- в) управлінська;
- г) практична.

5. Яка з функцій соціології молоді реалізується через науково обґрунтовані методи та форми діяльності державних, громадських установ щодо регулювання соціальних процесів у молодіжному середовищі?

- а) методологічна;
- б) прогностична;
- в) управлінська;
- г) практична.

6. Яка з наук досліджує вікові особливості свідомості та поведінки молоді, вікові зміни у структурі особистості, процес акселерації, динаміку інтелектуального, емоційного розвитку тощо?

- а) демографія;
- б) психологія;
- в) педагогіка;
- г) історія.

7. Який вік молоді, притаманний визначенню «тінейджер» у англійській мові?

- а) від 12 до 18 років;
- б) від 13 до 19 років;
- в) від 11 до 17 років;
- г) від 12 до 16 років.

8. Якою є вікова межа молоді з урахуванням сучасних тенденцій, що відображають об'єктивні процеси в розвитку людства?

- а) від 16 до 30 років;
- б) від 11 до 25 років;
- в) від 14 до 35 років;
- г) від 18 до 35 років.

9. Юність – це:

- а) фаза між дитинством і зрілістю;
- б) фаза між народженням і дитинством;
- в) фаза між дитинством і старістю;
- г) фаза між дитинством і дорослістю.

10. Які роки пов'язані з новою хвилею інтересу українських вчених до молодіжної проблематики, активізацією досліджень у різноманітних напрямках, залученням значної кількості наукових колективів ?

- а) 90-ті роки ХХ ст.;
- б) 80-ті роки ХХ ст.;
- в) 70-ті роки ХХ ст.;
- г) 60-ті роки ХХ ст.

## Тема 9. Соціологія освіти та виховання

### План практичного заняття

1. Сутність та специфічність соціології освіти та виховання
2. Функції соціології освіти та виховання
3. Структура, напрями освіти та виховання
4. Гуманізація освіти та виховання

**Мета семінарського заняття** – вивчити тему соціологія освіти та виховання, її відмінність від інших галузевих теорій, основні риси, що характеризують специфіку ключового поняття «освіта», дослідити різновиди, мету та інститути освіти, визначити відмінності ліберального та консервативного напрямку системи освіти.

**Key words** : education, humanization, knowledge, magistracy, andragogy, family, raising.

**Термінологічний словник:** освіта, виховання, ліберальний напрям, консервативний напрям, магістр, аспірантура, гуманізація, соціалізації, моніторинг, цінності, норми, престиж соціальний, андрагогіка, вимога, дискусія, екстернат, звичка, заохочення, знання

### Питання до опитування:

1. Розкрийте сутність поняття «освіта».
2. Що являє собою об'єкт та предмет соціології освіти.
3. Що вивчає соціологія сім'ї? Розкрийте сутність поняття «сім'я».
4. Охарактеризуйте функції, узагальнюючи напрями діяльності та завдання системи освіти як соціального інституту.
5. Назвіть основні різновиди, розкриваючи сутність структури освіти, інститути та засоби.
6. Назвіть відмінності ліберального та консервативного напрямку системи освіти.

### Відповідайте «так» або «ні» на поставлені питання

№	Питання	Відповідь	
		так	ні
1	МНАУ – це соціальний інститут?		
2	Інститут освіти має дисфункції <sup>2</sup> ?		
3	Всі соціальні інститути виконують комунікативну функцію?		
4	Політичні інститути потрібні для виробництва, розподілу, обміну й споживання матеріальних благ?		
5	Найважливішим агентом соціалізації молоді є інститут освіти?		
6	Громадська думка відноситься до соціокультурних інститутів?		

<sup>2</sup> Дисфункція соціального інституту – явища невідповідності діяльності соціального інституту наявним соціальним потребам

## Опрацюйте фрагмент тексту

Навчання не готує до пізнання як необхідної складової майбутньої діяльності в сфері науки чи до її застосування - практики.

Повна інформаційна схема засвоєння знання, технологічна схема навчання має вигляд: сприйняття – розуміння – запам'ятовування – відтворення – застосування – забування – повторення – екзаменаційне відтворення – поступове остаточне забування.

На думку фахівців, найпростішій класичній методології навчання (через запам'ятовування) відповідає найскладніша технологія, а безпосередній результат навчання дорівнює нулю.

«Освіта є те, що залишається, коли все вивчене вже забуто». Вона – ніби, побічний результат навчання. Витрати часу, здоров'я, ресурсів – надто великі.

Через стрімке зростання кількості наукової інформації хронічна криза освіти загострилася.

### Озвучте власну точку зору з приводу опрацьованого матеріалу

#### Тести:

1. Освіта – це :

- а) специфічний вид фізичної або інтелектуальної активності, яку здійснюють з метою змагання, поліпшення здоров'я, прагнення до удосконалення і слави, покращення навичок;
- б) один із найдавніших соціальних інститутів, складне і багатоманітне суспільне явище, сфера передачі, освоєння і перероблення знань, умінь, навиків і соціального досвіду;
- в) мистецтво організації звуків і тиші для створення художніх образів;
- г) наука і мистецтво проектування будівель, а також власне система будівель та споруд, які формують просторове середовище для життя і діяльності людей відповідно до законів краси.

2. Об'єкт соціології освіти – це :

- а) сфера освіти у сукупності індивідів, груп людей, спільнот, організацій та інститутів, які залучені до соціальних відносин, що виявляються у процесі навчання;
- б) система взаємодії освіти з іншими сферами суспільного життя;
- в) стан і динаміка соціокультурних та соціально-психологічних процесів у сфері освіти;
- г) механізми, технологія, характер, спрямованість навчальної діяльності.

3. З ряду яких елементів складається система освіти ?

- а) дошкільної, шкільної, професійної, спеціальної;
- б) шкільної, загальноосвітньої, професійної, спеціальної;
- в) дошкільної, загальноосвітньої, професійної, спеціальної;
- г) загальноосвітньої, професійної, спеціальної, вищої.

4. Який різновид освіти забезпечує фундаментальну науково-галузеву, **загальнокультурну** і практичну підготовку, відповідно до інтересів, покликання, здібностей, вдосконалення професійної підготовки, підвищення кваліфікації та перепідготовка кадрів?

- а) позашкільна освіта та виховання;
  - б) післядипломна освіта;
  - в) самоосвіта;
  - г) вища освіта.
5. Який різновид освіти забезпечує подальший розвиток дитини як особистості, формування загальнолюдської моралі, фізичне та розумове вдосконалення, набуття необхідних знань, умінь, прояв нахилів, здібностей, професійне та життєве самовизначення ?
- а) позашкільна освіта та виховання;
  - б) професійно-технічна освіта;
  - в) загальна середня освіта;
  - г) самоосвіта.
6. Яка з наук досліджує вікові особливості свідомості та поведінки молоді, вікові зміни у структурі особистості, процес акселерації, динаміку інтелектуального, емоційного розвитку тощо?
- а) демографія;
  - б) психологія;
  - в) педагогіка;
  - г) історія.
7. Організації системи освіти підтримуючи консервативний напрям має на увазі?
- а) поновлення церковно-приходської освіти;
  - б) жорсткий розподіл за соціальною належністю і рівнем інтелекту;
  - в) демократизація та «зрівнялівка» в системі освіти;
  - г) розгалуженість освітніх закладів системи.
8. Якою була кількість вищих навчальних закладів в Україні на початку 90-х років?
- а) 813;
  - б) 659;
  - в) 156;
  - г) 328.
9. Яку частку займає платна система навчання в усіх державних вищих навчальних закладів сучасної України?
- а) 53%;
  - б) 15 %;
  - в) 65%;
  - г) 45 %.
10. Чому, на думку фахівців, дорівнює безпосередній результат навчання при найпростішій класичній методології навчання і відповідно найскладнішій технології?
- а) 0;
  - б) 25%;
  - в) 50%;
  - г) 100%.

## ТЕМА 10. Етносоціологія

### План практичного заняття

1. Предмет дослідження етносоціології.
2. Зміст і особливості існуючих концепцій етногенезу, націй.
3. Національне відродження України як проблема соціології нації.

**Мета семінарського заняття** – розкрити соціальну обумовленість етнічних рис культури і побуту, ціннісних орієнтацій, звичаїв, обрядів, міжособистісних національних взаємин, виявити національні особливості таких явищ і процесів як урбанізація, способи демографічного і соціального відтворення тощо.

**Key words** : nation, solidarity, dignity, traditions, self-identification, tolerance, mentality.

**Термінологічний словник:** етносоціологія, плем'я, етнічна спільнота, етнос, нація, націогенез, консолідація, націократія, етнічна група, національні інтереси, політика, свідомість, переконання, історичне минуле, мораль, солідарність, гідність, толерантність, менталітет, традиції, інтернаціоналізм

### Питання до опитування:

1. Що вивчає етносоціологія?
2. Хто запровадив і коли у науковий обіг термін «етносоціологія»?
3. Що являє собою об'єкт та предмет етносоціології?
4. Охарактеризуйте функції етносоціологія і соціологія нації покликані виконувати важливі соціальні функції у суспільстві.
5. Назвіть і охарактеризуйте основні підходи до визначення суті, утворення й функціонування етносів.
6. Розкрийте сутність поняття «нація», «етнос».
7. Зазначте основні проблеми національного відродження України.
8. Охарактеризуйте зміст та практичні висновки дискусій про різновиди націоналізму.

### Завдання 10.1

Розкрийте характеристику кожного з визначень (табл. 10.1). Чим небезпечні явища етноцентризму та ксенофобії?

**Таблиця 10.1** Характеристика основних понять

Етапи соціалізація	Визначення
етноцентризм	
ксенофобія	

## Завдання 10.2

Розкрийте характеристику кожного з визначень (табл. 10.2). Які негативні наслідки спричиняє радикалізація політичного націоналізму (дискримінація етнічних меншин, сепаратизм, шовінізм, ксенофобія)?

Таблиця 10.2 Характеристика політичного націоналізму

Етапи соціалізація	Характеристика
сепаратизм	
шовінізм	

### Тести:

1. Етносоціологія – це :
  - а) наука про найбільш загальні принципи та засади чуттєво-духовної взаємодії людини з навколишнім світом, які забезпечують гармонійність цієї взаємодії та можливість закріплення світовідчуття в художніх моделях та уявленнях про довершене;
  - б) наука, що вивчає найбільш загальні суттєві характеристики і фундаментальні принципи реальності і пізнання, буття людини, відносини людини і світу;
  - в) наука, що досліджує походження, суть і функції різноманітних етнічних спільнот з метою виявлення основних тенденцій їх утворення, розвитку та взаємозв'язків з іншими етносами, а також механізми їх входження у систему соціальних відносин;
  - г) наука про закономірності виникнення політичних явищ, про способи і форми їх функціонування, про методи управління політичними процесами, про державу, політичну свідомість.
2. Коли вперше був впроваджений у науковий обіг зарубіжної соціології термін «етносоціологія»?
  - а) у 30-х роках ХХ ст.;
  - б) у 40-х роках ХХ ст.;
  - в) у 50-х роках ХХ ст.;
  - г) у 60-х роках ХХ ст.
3. Хто вперше запровадив у науковий обіг термін «етносоціологія»?
  - а) В. Старосольський;
  - б) О. Мотиль;
  - в) М. Грох;
  - г) Р. Турнвальд.
4. Яка з функцій етносоціології здійснює систематичний опис і накопичення матеріалу про етнонаціональні спільноти і групи?
  - а) функція соціального планування;
  - б) теоретико-пізнавальна функція;
  - в) описово-інформаційна функція;
  - г) прогностична функція.
5. Яка з функцій етносоціології передбачає трансляції знань, набутих іншими

соціо-гуманітарними науками щодо етнонаціональних процесів?

- а) критична функція;
- б) інтеграційна функція;
- в) світоглядна функція;
- г) прогностична функція.

6. Який з теоретичних підходів до визначення суті етносів полягає у твердженні, що етносів і націй насправді не існує, що це – сконструйовані інтелектуальною елітою чи вченими поняття?

- а) конструктивістський підхід;
- б) психологічний підхід;
- в) інструментальний підхід;
- г) соціобіологічний підхід.

7. Який з теоретичних підходів визначає сутність етносу з еволюційно-генетичних позицій, як природну форму існування людини, як живий організм з певними віхами розвитку?

- а) інструментальний підхід;
- б) еволюційно-історичний підхід;
- в) конструктивістський підхід;
- г) соціобіологічний підхід.

8. Специфічна природно-соціальна і антропологічна стала спільнота людей, яка виникає і розвивається на основі єдності природно-ландшафтних умов, кровної спорідненості, мови, особливостей зовнішнього вигляду, спільної культури і релігії, яка володіє самоусвідомленням себе як соціальної солідарності і відмежуванням себе від інших спільнот – це:

- а) нація;
- б) етнос;
- в) плем'я;
- г) раса.

9. Поліетнічна соціальна спільнота людей, що історично склалася, яка виникла і розвивається на основі спільності їх території, економічних зв'язків, особливостей національної самосвідомості, психічного складу, єдиної уніфікованої мови в її літературній формі, поліфонічної культури з своєю системою цінностей і символів, державно-правового регулювання усіх сфер життєдіяльності – це:

- а) нація;
- б) етнос;
- в) плем'я;
- г) раса.

10. Яке з тверджень в сучасну добу економічного життя має тенденцію?

- а) національні явища поволі втрачають своє значення і нація поступово відмирає;
- б) нація є прогресивною формою суспільства;
- в) нація ще далеко не вичерпала усіх своїх внутрішніх ресурсів розвитку;
- г) нації втратили своє значення і у своєму розвитку людство досягло своєрідних безнаціональних форм об'єднання.

## СПИСОК РЕКОМЕНДОВАНИХ ДЖЕРЕЛ

### Основна література

1. Батаєва К., Бурлачук В., Степаненко В. Історія української соціології: навчальний посібник, Київ : Видавничий дім «Кондор», 2018. 392 с.
2. Богдан О. Що варто знати про соціологію та соціальні дослідження? : посібник-довідник для громадських активістів та всіх зацікавлених. Київ : Дух і Літера, 2015. 380 с.
3. Бурдье П. Вакан Л. Рефлексивна соціологія. Київ: Медуза. 2015, 224 с. 2. Гантінгтон С. Політичний порядок у мінливих суспільствах. Київ : Наш формат. 2020. 448 с.
4. Ворона В. Академічна соціологія в Україні (1918-2018). У 2-х томах. Том II. Спогади, інтерв'ю, статті. Київ : Інститут соціології НАН України, 2019. 345 с.
5. Ворона, В. Академічна соціологія в Україні (1918-2018). У 2-х томах. Том I. Історія становлення та розвитку. Київ: Інститут соціології НАН України, 2018. 526 с.
6. Історія української соціології : навчальний посібник / [К. Батаєва, В. Бурлачук, І. Головаха-Хікс, М. Захарченко, О. Іваненко, І. Каневська, І. Кресіна, І. Матяш, М. Молчанов, О. Рибшун, В. Степаненко] ; за заг. ред. К. Батаєвої, В. Бурлачука, В. Степаненка. Київ: Видавничий дім «Кондор», 2018. 392 с.
7. Нечитайло І. Сучасна соціологія освіти. Від соціологічної теорії до освітньої практики. Київ : Кондор, 2019. 296 с.
8. Паніотто В., Харченко Н. Методи опитування : підручник. Київ: Києвоогілянська академія, 2017. 342 с.
9. Пйотр Штомпка Соціологія. Аналіз суспільства. – Львів: Колір ПРО, 2020. – 800 с.
10. Сапелкіна О. В. Чепурко Г. І. Емпірична соціологія: курс лекцій. Львів: Простір-М, 2018, 268 с.
11. Сірий Є. В., Нахабич М. А. Дослідження соціальної напруженості в Україні: засадничі аспекти та розробка інструментарію (за результатами фундаментального дослідження). Київ: ЦОП «Глобус», 2018. 182 с.
12. Соболевська М. Рефлексивні процеси в сучасній теоретичній соціології: навчальний посібник. Київ: Міленіум, 2020. 108 с.
13. Чудовська І. Соціологія реклами: Навчальний посібник для студентів вищих закладів освіти. Київ: Каравела, 2019, 192 с.
14. Соціологія : навчальний посібник для студентів для студентів усіх спеціальностей денної форми навчання, що вивчають «Соціологію» / О. В. Горпинич, О. Ю. Клименко, Л. М. Москаленко, М. С. Труш, В. Ф. Ятченко Київ : ДУТ, 2019. 235 с.
15. Соціологія: навчальний посібник для студентів для студентів усіх спеціальностей денної форми навчання, що вивчають «Соціологію» / О. В. Горпинич, О. Ю. Клименко, Л. М. Москаленко, М. С. Труш, В. Ф. Ятченко



Київ : ДУТ, 2019. 235 с.

16. Соціологія: підруч. для студ. вищ. навч. закл. [В.І. Волович, М.І. Горлач, В.І. Кремень та ін.]. 6-те вид. К : Центр учбової літератури. 2019. 808 с.

17. Стан сучасного українського суспільства: цивілізаційний вимір / За наук. ред. М.О. Шульги // Київ: Інститут соціології НАН України, 2017. 198 с.

18. Стрельник О. Турбота як робота : материнство у фокусі соціології. Часопис «Критика», 2017. 288 с.

19. Сучасні методики контент-аналізу : навчальний посібник / За заг. ред. Костенко Н., Батаєвої К., Іванова В. Київ : Кондор, 2018. 256 с.

20. Теоретики світової соціології : життя та творчий спадок (Путівник портретною галереєю Інституту соціології НАН України); за ред. акад. НАН України, проф., д.е.н. В.Ворони. Київ : Інститут соціології НАН України, 2015. 301 с.

### Додаткова література

1. Assessment of management efficiency and infrastructure development of Ukraine / I. Lesik etc. // Management Science Letters. 2020. 10(13). 3071-3080.

2. Lesik I. The basic contradiction as for cultivation and use of GMOs / I. Lesik // Актуальні проблеми економіки. 2017. 1(187). Р. 83-88.

3. Lesik Iryna. The problem of online dependence of youth. Changing paradigm in Economics and Management System. Volume II. Kherson : Publishing house OLDI-PLUS, 2020. С. 140-147.

4. Dovgal O. V., Kravchenko M. V., Demchuk N. I., Odnoshevnyaya O. A., Novikov O.Y., Andrusiv U. Y., Lesik I. M., Popadynets I. R. (2017). Methods of competitiveness assessment of agricultural enterprise in eastern Europe. Regional Science Inquiry, Vol. IX, (2), 231-241.

5. Вишнеvsька О. М., Лесік І. М. Інфраструктурне забезпечення формування і функціонування ринку продукції овочівництва : моногр. Миколаїв : ФОП Швець В.М., 2017. 324 с.

6. Лесік І. М., Нахайчик Є.Є. Діджиталізація як складова цифрової економіки. // Сучасні виклики і актуальні проблеми науки, освіти та виробництва: міжгалузеві диспути [зб. наук. пр.]: матеріали XV міжнародної наукової практичної інтернет-конференції (м. Київ, 29 квітня 2021 р.). Київ, 2021. С. 62-69.

7. Лесік І. М., Лесік М. А., Калашніков І.С. Інклюзія в концепції соціального розвитку суспільства // Priority directions of science and technology development. Proceedings of the 9th International scientific and practical conference. SPC "Sci-conf.com.ua". Kyiv, Ukraine. 2021. Pp. 785-791.

8. Лесік І. М. Вплив латифундистів на соціально-економічний розвиток // Економіко-управлінські аспекти трансформації та інноваційного розвитку галузевих і регіональних суспільних систем в сучасних умовах : матеріали Всеукраїнської науково-практичної інтернет-конференції, 11-12 квітня 2019 р., Івано-Франківськ. С. 58-60.

9. Лесік І. М. Вплив світової економіки на конкурентоспроможність України // Обліково-аналітичне і фінансове забезпечення діяльності суб'єктів

господарювання: національні, глобалізаційні та євроінтеграційні аспекти : матеріали міжнародної науково-практичної конференції, 21-22 листопада 2018 року, м. Миколаїв. Миколаїв : МНАУ, 2018. С. 77-80.

10. Лесік І. М. Оцінка рівня розвитку транспортної інфраструктури України. *Modern Economics*. 2020. № 23(2020). С. 95-101. DOI: [https://doi.org/10.31521/modecon.V23\(2020\)-15](https://doi.org/10.31521/modecon.V23(2020)-15).

11. Лесік І. М. Соціально-економічні небезпеки безробіття для інфраструктури аграрного ринку України. *Modern Economics*. 2019. № 17. С. 127-132. DOI: [https://doi.org/10.31521/modecon.V17\(2019\)-20](https://doi.org/10.31521/modecon.V17(2019)-20).

12. Лесік І. М. Старіння населення: соціально-економічні наслідки / І. М. Лесік, Д. Д. Золотухіна // Економічний розвиток держави, регіонів і підприємств : матеріали II міжнародної науково-практичної конференції, (м. Одеса, 9-10 листопада 2018 року). Херсон : Молодий вчений, 2018. С. 97-100.

13. Лесік І. М. Тенденції та перспективи розвитку аграрного сектору економіки в умовах глобалізації / Глобальні принципи фінансового, облікового та аналітичного забезпечення аграрного сектора економіки : матеріали міжнар. наук.-практ. конф., 8-9 листопада 2018 р. / Харк. нац. аграр. ун-т. Харків : ХНАУ, 2018. Вип. 1. С. 393-396.

14. Лесік І. М., Вільховатська А. І. Шлюбно-сімейні відносини: виклики сьогодення / Архітектура та мистецтвознавство. Київ, 2020, С. 122-126.

15. Лесік І. М., Галкін В. В. Інноваційна діяльність в системі вищої освіти // Обліково-аналітичне і фінансове забезпечення діяльності суб'єктів господарювання: національні, глобалізаційні, євроінтеграційні аспекти: матеріали V Міжнародної науково-практичної інтернет-конференції, 19-20 листопада 2020 р., м. Миколаїв 19-20 листопада 2020 року. Миколаїв : Миколаївський національний аграрний університет, 2020. С. 62-64.

16. Лесік І. М., Лесік М. А. Формування та розвиток інфраструктури екологічного туризму. *Modern Economics*. 2020. № 24(2020). С. 100-106. DOI: [https://doi.org/10.31521/modecon.V24\(2020\)-16](https://doi.org/10.31521/modecon.V24(2020)-16).

17. Лесік І. М., Цибулькіна А. С. Алкоголізм як соціальна проблема суспільства. Архітектура та мистецтвознавство. Київ, 2020. С. 127-131.

18. Лесік І., Каратєєва О. Особливості формування та розвитку фінансової інфраструктури // *Social and economic aspects of sustainable development of regions : monograph*. Opole : The Academy of Management and Administration in Opole, 2018. Т. 2. С. 116-123.

19. Лесік І.М., Лесік М.А. Діджиталізація як елемент інфраструктури екологічного туризму. *Abstracts of XIII International Scientific and Practical Conference*. Bordeaux, France 2020. С. 509-512.

20. Лесік І.М., Нахайчик Є.Є., Магар Д.Є. Кібербезпека як основа цифрового суспільства // *Fundamental and applied research in the modern world. Proceedings of the 10th International scientific and practical conference*. BoScience Publisher. Boston, USA. 2021. Pp. 452-459.

### Інтернет-джерела

1. A Dictionary of Sociology / John Scott // University of Oxford. 2015. <https://www.oxfordreference.com/view/10.1093/acref/9780199683581.001.0001/acref-9780199683581>.
  2. Всемирный индекс счастья [Електронний ресурс] – Режим доступу : <https://gtmarket.ru/ratings/happy-planet-index/info>.
  3. Закон України «Про вищу освіту» [Електронний ресурс] – Режим доступу : <https://zakon.rada.gov.ua/laws/show/1556-18>.
  4. Закон України «Про оплату праці» [Електронний ресурс] – Режим доступу : <https://zakon.rada.gov.ua/laws/show/108/95-%D0%B2%D1%80>.
  5. Кодекс законів про працю України [Електронний ресурс] – Режим доступу : <https://zakon.rada.gov.ua/laws/show/322-08>.
  6. Конституція України [Електронний ресурс] – Режим доступу : <https://zakon.rada.gov.ua/laws/show/254%D0%BA/96-%D0%B2%D1%80>.
  7. Податковий кодекс України [Електронний ресурс] – Режим доступу : <https://zakon.rada.gov.ua/laws/show/2755-17>.
- Цивільний кодекс України [Електронний ресурс] – Режим доступу : <https://zakon.rada.gov.ua/laws/show/435-15>.

## ДОДАТКИ

МІНІСТЕРСТВО ОСВІТИ І НАУКИ УКРАЇНИ  
МИКОЛАЇВСЬКИЙ НАЦІОНАЛЬНИЙ АГРАРНИЙ УНІВЕРСИТЕТ

Кафедра економічної теорії і суспільних наук

**СОЦІОЛОГІЧНЕ ДОСЛІДЖЕННЯ**

з навчальної дисципліни «Соціологія»

на тему:

**«СПОЖИВЧИЙ КОШИК СУЧАСНОГО УКРАЇНЦЯ»**

**Підготував:**

здобувач вищої освіти  
академічної групи \_\_\_\_\_

ПІБ

**Перевірив:**

д-р філософії в економіці , доцент  
Борко Т. М.

Миколаїв  
2023

## ЗМІСТ

<b>ВСТУП</b> .....	3
<b>РОЗДІЛ 1. МЕТОДОЛОГІЧНА ЧАСТИНА</b> .....	5
1.1 Обґрунтування проблеми дослідження.....	5
1.2 Мета та завдання дослідження.....	6
1.3 Об'єкт, предмет дослідження.....	6
1.4 Інтерпретації та операціоналізації понять.....	7
1.5 Гіпотеза дослідження.....	8
<b>РОЗДІЛ 2. МЕТОДИЧНА ЧАСТИНА</b> .....	10
2.1 Інструментарій дослідження.....	12
2.2. Визначення вибіркової сукупності .....	14
2.3 Переваги обраного методу.....	15
2.4 Бланк інтерв'ю .....	16
<b>РОЗДІЛ 3. АНАЛІЗ РЕЗУЛЬТАТІВ ДОСЛІДЖЕННЯ</b> .....	19
<b>ВИСНОВКИ</b> .....	26
<b>СПИСОК ВИКОРИСТАНИХ ДЖЕРЕЛ</b> .....	28
<b>ДОДАТКИ</b> .....	30

## ВСТУП

В Україні існує проблема відповідності набору та обсягу товарів мінімального споживчого кошика заробітній платі та медичним стандартам, є серйозні сумніви щодо адекватності набору товарів мінімального споживчого кошика.

Споживчий кошик – асортимент товарів, що характеризує типовий рівень і структуру місячного (річного) споживання людини або сім'ї. Офіційно повний список складових кошика розраховується згідно Постанови КМУ від 11 жовтня 2016 № 780 [1].

Поняття споживчого кошика існує у багатьох країнах світу. Ціна і національні особливості його в кожній країні свої: споживчий кошик американця нараховує 350 продуктів і послуг, француза – 507, англійця – 350, німця – 475[2].

Споживчий кошик українців складається з мінімального набору продуктів. Український споживчий кошик не враховує сучасних потреб людини, пов'язаних з технологічними, інтелектуальними, інформаційними змінами в сучасному суспільстві. Більш того, кошик закладає майбутнє зубожіння нашого народу. На недостатньому рівні закладені такі витрати, як оплата комунальних послуг, платне лікування, платна освіта, і ніяк не згадані потреби в особистому розвитку та відпочинку.

У свою чергу, споживчий кошик американця передбачає витрати на тютюнові та алкогольні вироби, на освіту, на мобільний і комп'ютерний зв'язок. А французи заклали до свого споживчого кошика також витрати на відвідування перукарні, купівлю численних косметичних засобів. Крім цього, передбачено кошти на няню для дитини, на апарати для виправлення зубів, на оренду автомобілів і проїзд у таксі, а також на їжу для котів і собак [3].

Західна людина не боїться малювати для себе ситуації майбутнього, у яких вона більш заможна, ніж сьогодні. Для неї світ весь час ускладнюється і змінюється, а отже – постійно змінюється і зміст споживчого кошика.

Виходить, чим повніше кошик відображає вимоги часу, тим багатша країна. Лише українці не відчують цієї динаміки, живучи за стандартами минулого століття.

Мінімальна заробітна плата в Україні складає 3200 гривень – це вдвічі більше, ніж було у 2016 р. Таке кардинальне збільшення мінімальних доходів, окрім можливості більше заробляти закономірно призвело й до зростання цін. Звичайно, що ані зарплата 3200 грн, ані передбачений урядом продуктовий кошик геть не можуть вважатися нормою, якщо ми говоримо про справді гідний рівень життя. Але як показники соціальних змін вони цілком можуть бути використані [4].

Отже, у порівнянні з 2016 роком, коли «мінімалка» складала 1450 грн, а вартість продуктового кошика – 1169,4 грн, тобто 81%, у 2017-му ситуація стала помітно кращою. Тепер, за мінімальної зарплати в 3200 грн мінімальний набір харчів коштує 1446,1 грн на місяць, тобто лише 45% (в обох випадках наведені цифри без урахування податків, які виплачуються с зарплати).

Отже, можна зробити висновок, що сьогодні споживчий кошик середньостатистичного українця, у прямому розумінні слова, порожній. У кожного він викликає різні емоції: істеричний сміх або сльози відчаю, бо прикро, що через непрофесійність влади ми змушені жити саме так. Набір продуктів харчування, непродуктивних товарів і послуг для основних соціальних і демографічних груп населення (так урядовці офіційно назвали наш споживчий кошик), які нам диктують можновладці можна назвати не інакше як нав'язування злиднів.



## РОЗДІЛ 1 МЕТОДОЛОГІЧНА ЧАСТИНА

### 1.1 Обґрунтування проблеми дослідження

Складати повний перелік товарів і послуг у споживчому кошику – неправильно, стверджує завідувач відділу досліджень рівня життя Інституту демографічних досліджень НАУ Л. Черенько. За словами експерта, таку методику для розрахунку споживчого кошика використовують тільки дві країни: Україна і Білорусь [4].

Вчені, які займаються цим питанням, сходяться на думці, що не можна повністю конкретизувати споживчий кошик. Життя сучасної людини передбачає великий спектр різних атрибутів і вирішувати, що враховувати, а що ні – експерт не має права. Бувають спеціальні зрізи з високою репрезентативністю. Все країни, які використовують споживчий кошик для розрахунку допомоги, вирішують це питання по-іншому. Вони номенклатурно визначають тільки склад продовольчого кошика. Все інше береться в відсотках від цього кошика і це найбільш сучасно і методично правильно.

Як зазначають в Інституті демографії, 2014 року українців, які витрачають менше фактичного прожиткового мінімуму, було 28,6%, а 2015-го таких людей стало 58%. Фактично рівень бідності зріс вдвічі. Різке дворазове зростання масштабів за один рік – серйозна цифра. І другий момент – коли більше 50% населення живуть за межею бідності, це вже небезпечно для суспільства. За словами головного демографа країни Елли Лібанової, доходи ледь забезпечують потреби в їжі 51% населення, бідними себе вважають 76% українців, доходи нижче офіційно встановленого прожиткового мінімуму мають 6% населення, нижче т.зв. розрахункового прожиткового мінімуму (його розраховує Міністерство соціальної політики) – 52% . На відміну від розвинених країн, в Україні поширена бідність серед працюючих, причому не тільки серед некваліфікованих або які працюють неповний робочий день, а серед лікарів, вчителів, науковців. Тобто бідність характерна для працюючих людей з високим рівнем освіти [4].

Необхідно в першу чергу переглянути споживчий кошик українця і мінімальний прожитковий рівень, до якого прив'язані всі виплати і соціальні стандарти держави.

З огляду на актуальність обраної теми метою нашого дослідження є визначення основних потреб працездатної та непрацездатної населення та фактичних витрат, які могла би забезпечити покупку товарів першої необхідності.

## 1.2 Мета та завдання дослідження

**Метою** нашого соціологічного дослідження є визначення рівня відповідності основних потреб працездатного населення різних робітничих професій м. Миколаїв із групою продуктів харчування, непродовольчих товарів та наборів послуг для основних соціальних і демографічних груп населення, затверджених Кабінетом Міністрів України, як споживчий кошук, задля привернення уваги представників влади, громадських організацій, тощо до відповідності соціальної політики різноманітним аспектам соціально-економічного розвитку населення, застосування аналізу на стадії розробки програм, планів, проектів.

**Завдання** соціологічного дослідження – логічно сформульовані настанови, вказівки, послідовне вирішення яких конкретизує поставлену мету і забезпечує її реалізацію [5].

Основними завданнями дослідження є :

- аналіз наукової літератури, законодавчо – нормативних актів, статистичних даних для обґрунтування проблеми дослідження;
- визначення мети та завдань дослідження;
- формування об'єкту, предмету дослідження;
- з'ясування сутності основних понять;
- формування гіпотез дослідження;
- визначення вибіркової сукупності;
- вибір інструментарію дослідження;
- збір емпіричного матеріалу, накопичення необхідної інформації;
- аналіз отриманих результатів дослідження;
- формулювання висновків та рекомендацій за результатами проведеного дослідження.

## 1.3 Об'єкт, предмет дослідження

**Об'єктом** дослідження являються мешканці м. Миколаїв працездатного та непрацездатного віку різних вікових категорій.

**Предмет** дослідження: суб'єктивна оцінка населенням м. Миколаїв відповідності основних потреб працездатного населення різних робітничих професій м. Миколаїв із групою продуктів харчування, непродовольчих товарів та наборів послуг для основних соціальних і демографічних груп населення, затверджених Кабінетом Міністрів України, як споживчий кошук.

#### 1.4 Інтерпретації та операціоналізації понять

Гіпотеза в соціологічному дослідженні – обґрунтоване припущення про структуру, механізми функціонування і розвитку досліджуваного об'єкта. Гіпотеза наукового дослідження являє собою можливу (передбачувану) відповідь на питання, яке ставить перед собою дослідник, і складається із передбачуваних зв'язків між досліджуваними фактами [6].

Споживчий кошик – асортимент товарів, що характеризує типовий рівень і структуру місячного (річного) споживання людини або сім'ї [1].

Анкета – структурно організований набір запитань, кожне з яких логічно пов'язане з основною метою дослідження, отримання інформації відбувається шляхом опитування респондентів. Використовується при проведенні соціологічних, політичних, психологічних, маркетингових досліджень [7].

Потреби – це об'єктивні умови існування людей. Вони означають необхідність у певних речах і бажання володіти ними [8]. Потреба – стан живого організму, людської особистості, соціальної групи чи суспільства в цілому, що виражає необхідність у чомусь, залежність від об'єктивних умов життєдіяльності і є рушійною силою їхньої активності [9].

Програма соціологічного дослідження – це документ, що розкриває досліджувану (проблемну) ситуацію і процедуру її вивчення, в ньому всебічно обґрунтовуються методологічні підходи й методичні заходи соціологічного дослідження [10].

Трудові ресурси - це частина працездатного населення, яка володіє фізичними й розумовими здібностями і знаннями, необхідними для здійснення корисної діяльності [11].

Працездатне населення – це населення, здатне за своїми фізичними можливостями повноцінно брати участь в суспільній праці. Пенсійний вік в Україні у 2017 році для чоловіків становить 60 років, для жінок – 57 років і 6 місяців [12].

Мінімальна заробітна плата – це законодавчо встановлений розмір заробітної плати за просту, некваліфіковану працю, нижче якого не може встановлюватися оплата за виконану працівником місячну норму робіт [13].

#### 1.5 Гіпотеза дослідження

**Гіпотезою** дослідження є припущення, що потреби окреслених соціальних і демографічних груп населення м. Миколаїв категорично не відповідають групі продуктів харчування, непродовольчих товарів та наборів послуг, затверджених Кабінетом Міністрів України, як споживчий кошик.

## РОЗДІЛ 2

### МЕТОДИЧНА ЧАСТИНА

#### 2.1 Інструментарій дослідження

Методом збору емпіричної інформації було обрано інтерв'ю, один із методів опитування, з мешканцями міста Миколаїв, представниками різних вікових категорій, та різним рівнем добробуту, які виступають в ролі експертів та відібрані за імовірнісним методом «judgmental sampling» – формування вибірки з елементів, які дослідник вважає за необхідне до неї включити.

Інтерв'ю – це бесіда, вибудована за певним планом через безпосередній контакт інтерв'юера з респондентом з обов'язковою фіксацією відповідей. В соціології використовується як один з основних методів збору первинної соціологічної інформації [14].

Отже, соціологічні запитання (бланк інтерв'ю) є вимірювальним інструментом, основне призначення якого – вимірювання визначених факторів, які пов'язані з особистістю респондента.

Для досягнення поставленої мети та розв'язання конкретних завдань у дослідженні було використано загальнонаукові та спеціальні методи пізнання. Методи теоретичного узагальнення та порівняння були задіяні при розкритті сутності категорій «споживчий кошик», «доходи», «потреби». Дослідження теоретико-методичних аспектів із застосуванням методів індукції, дедукції та порівняння. Статистичні та економіко-математичні методи застосовувались для визначення для розрахунку та аналізу отриманих даних.

Серед методів аналізу: аналітико-описовий метод, за допомогою якого було проаналізовано статистичні матеріали з теми дослідження; метод контент-аналізу – для моніторингу ЗМІ на предмет висвітлення інформації щодо формування, наповнення, змісту споживчого кошику українців по роках.

#### 2.2. Визначення вибіркової сукупності

Вибіркова сукупність (вибірка) – сукупність статистичних одиниць, відібраних за певними правилами з генеральної сукупності для проведення статистичного спостереження [15].

Серед методів нами обрано вибірка за розсудом (judgmental sampling) - формування вибірки з елементів, які дослідник вважає за необхідне до неї включити. При використанні імовірнісних методів побудови вибірки елементи, які включаються в неї, відбираються випадковим чином. Це дозволяє оцінювати похибку вибірки, користуючись апаратом математичної статистики, а отже, робити статистично обґрунтовані висновки щодо досліджуваної сукупності [16].

Головний об'єкт вивчення при застосуванні імовірнісного методу - випадкові величини. Ухвалення випадковою величиною деякого значення є випадковою подією - подією, яка при здійсненні даних умов може як статися, так і не статися.

Специфічність соціологічних запитань полягає в тому, що за їх допомогою вимірюються визначені показники, які мають відношення до предмета дослідження, - думки чи настанови респондента з проблем, які цікавлять нас, як дослідників, деякі соціально-демографічні характеристики респондентів тощо.

Тож названі вище групи становлять основу експертної вибірки, що була сформована за методом вибірки за розсудом та налічує:

- 5 експертів – представники групи професій «Керівники, менеджери»;
- 5 експертів – представники групи професій «Професіонали»;
- 5 експертів – представники групи професій «Фахівці»;
- 5 експертів – представники групи професій «Технічні службовці»;
- 5 експертів – представники групи професій «Працівники сфери торгівлі та послуг»;
- 5 експертів – представники групи професій «Найпростіші професії»;

### 2.3 Переваги обраного методу

Порівняно з анкетуванням інтерв'ю має свої переваги. Головна відмінність між анкетуванням та інтерв'ю — у формі контакту дослідника та опитуваного. За анкетування їх спілкування опосередковується анкетною. Питання, вміщені в анкеті, респондент інтерпретує самостійно, формулюючи відповідь і фіксує її в анкеті. Під час інтерв'ю контакт між дослідником і респондентом здійснюється з допомогою інтерв'юера, який ставить запитання, передбачені дослідженням, організовує і спрямовує бесіду з кожною окремою людиною, фіксує одержані відповіді згідно з інструкцією.

Водночас розширюються можливості щодо підвищення надійності зібраних даних за рахунок зменшення кількості тих, що уникли опитування, і скорочення різноманітних технічних помилок.

Участь інтерв'юера дає змогу максимально пристосовувати запитання бланка-інтерв'ю до можливостей респондента. Інтерв'юер може завжди тактовно допомогти респондентові, якщо запитання йому здається незрозумілим.

Реєстрація відповідей відбувається зразу, в процесі інтерв'ю (за допомогою диктофону). В кінці бесіди інтерв'юер може повернутися до деяких запитань, на які одержані неповні відповіді. На завершення інтерв'ю можна запросити респондента до участі в наступних соціологічних опитуваннях, подякувати йому за участь в соціологічному дослідженні.

## Бланк стандартизованого інтерв'ю

1. Розкажіть, будь ласка, що Ви знаєте про споживчий кошик українця.
2. Вам відомо які групи товарів і в якій кількості затверджені Кабміном України, як мінімальний перелік необхідного, що може дозволити собі українець з мінімальними доходами ?
3. Що з переліченого у споживчий кошику, затвердженому Кабінетом Міністрів України, відповідає вашим потребам, якщо його вартість загалом становить 3248 грн, з них 1900 грн. - припадає на продукти харчування; одяг – 153 грн; ліки – 119 грн; ЖК послуги, зв'язок – 411 грн.
4. До якої групи професій Вас можна віднести («Керівники, менеджери»; «Професіонали»; «Фахівці»; «Технічні службовці»; «Працівники сфери торгівлі та послуг»; «Найпростіші професії») ?
5. Як Ви можете оцінити свій рівень доходів?
6. Яку приблизно суму Ви витрачаєте на продукти харчування?
7. Яким критеріями Ви найчастіше віддаєте перевагу при купівлі товарів: якість чи ціна?
8. Ви можете вважати свій раціон харчування задовільним (відповідає нормі споживання м'яса, крупів, овочів тощо)?
9. Якою на Вашу точку зору повинна бути мінімальна заробітна плата, щоб задовольнити потреби споживачів, окреслені споживчим кошиком, в тому числі і ті, що не увійшли до його складу?
10. Як Ви вважаєте, чи потрібно переглянути методіку формування витрат споживача, з урахуванням досвіду країн ЄС, де споживчий кошик формується не так як в Україні: там оцінюють, на що витрачав гроші середньостатистичний споживач, а у нас – вказують, що йому можна купити за мінімальну зарплату?
11. Яким ви бачите Ваше майбутнє, Ваш завтрашній день?

## РОЗДІЛ 3

### АНАЛІЗ РЕЗУЛЬТАТІВ ДОСЛІДЖЕННЯ

За результатами проведеного дослідження складемо таблицю, де зазначимо узагальнені відповіді респондентів, отримані під час інтерв'ю (табл.3.1).

#### Умовний приклад оформлення таблиці

Таблиця 3.1 Результати оцінки відповідей респондентів за основними групами професій

№	Відповідь	Керівники, менеджери	Професіонали	Фахівці	Технічні службовці	Працівники сфери торгівлі та послуг	Найпрості ші професії
1	достатньо	5	4	3	2	2	2
	мало що		1	2	1		1
	не відомо				2	3	2
2	так	5	3	2	2	2	2
	ні		2	3	3	3	3
3	а	не відповідає	не відповідає	не відповідає	не відповідає	не відповідає	не відповідає
	б	не відповідає	не відповідає	не відповідає	не відповідає	не відповідає	не відповідає
	в	не відповідає	не відповідає	не відповідає	не відповідає	не відповідає	не відповідає
4	а	5					
	б		5				
	в			5			
	г				5		
	д					5	
	є						5
5	достатній						
	середній	3	4	2			
	низький	2	1	3	5	5	5
6	1-2 тис.				4	3	2
	2-3 тис.	2	4	3	1	2	3
	3-4 тис.	3	1	2			
7	а	4	3	4	1		
	б	1	2	1	4	5	5
8	так	1	2	3			
	ні	4	3	2	5	5	5
9	4-5 тис			1			
	5-6 тис	1		1	4	5	2
	6-8 тис	4	5	3	1		3
10	так	5	5	5	5	5	5
	ні						
11	безперспек- тивним			2	1	2	4
	складним	3	4	3	4	3	2
	оптимісти- чним	2	1				

Отже, за результатами проведеного інтерв'ю можна зробити висновок, що...

На рисунку 1 можна наочно побачити, розподіл відповідей респондентів за основними групами професій ...(рис. 1).

### Умовний приклад оформлення рисунків

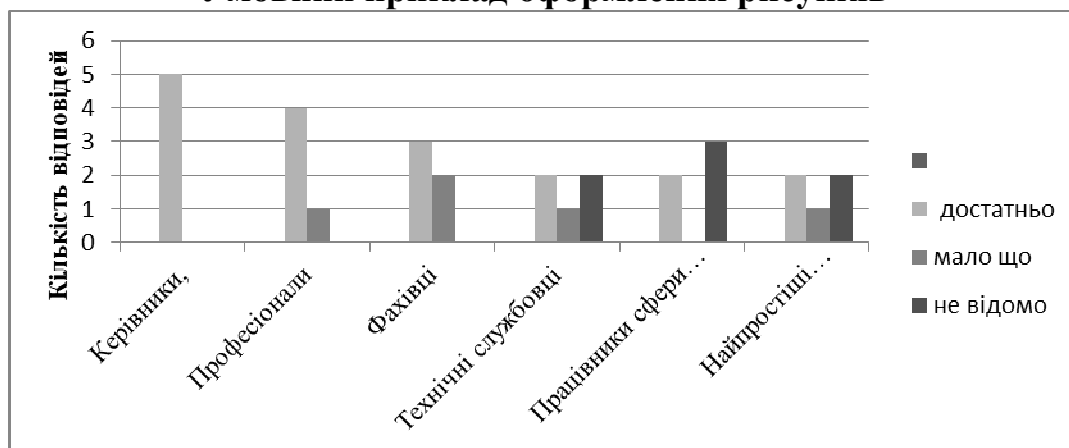


Рис. 3.1 Розкажіть, будь ласка, що Ви знаєте про споживчий кошик українця

Джерело: побудовано автором за даними дослідження

На рисунку 1 можна наочно побачити, розподіл відповідей респондентів та зробити висновок, що...



## ВИСНОВКИ

В ході нашого соціологічного дослідження було виконано ряд завдань, основними серед яких :

- проаналізовано наукову літературу, законодавчо – нормативні акти, статистичні дані для обґрунтування проблеми дослідження;
- визначено мету та завдання дослідження;
- сформовано об'єкт, предмет дослідження;
- з'ясовано сутність основних понять;
- сформовано гіпотезу дослідження;
- визначено вибірку сукупність;
- вибрано інструментарій дослідження;
- зібрано емпіричного матеріал, накопичено необхідну інформацію;
- проаналізовано отримані результати дослідження;
- сформовано висновки та рекомендації за результатами проведеного дослідження.

А саме....(деталізація по кожному питанню анкети, з оцінкою дослідника).

За результатами проведеного дослідження наша гіпотеза щодо...(підтверджена /спростована).

Рекомендації та пропозиції у вирішенні проблемних питань можна представити у вигляді концепції, яка містить такі елементи....

## Анкета

Шановний респонденте!

Просимо Вас взяти участь у соціологічному дослідженні на тему «Переривання вагітності: причини та наслідки». Оберіть один із запропонованих варіантів відповіді, який найбільше відповідає вашій точці зору, або зазначте власну відповідь, де це передбачено. Всі відповіді на питання будуть використані в узагальненому вигляді.

Дякуємо за Вашу участь!

1. Що є головним у житті, на Вашу думку?
  - а) сім'я та діти;
  - б) наука та дослідження;
  - в) кар'єра та гроші;
  - г) слава і авторитет;
  - д) розваги та відпочинок;
  - е) власна відповідь \_\_\_\_\_
2. Що для Вас означає поняття «сім'я»?
  - а) власна відповідь \_\_\_\_\_
3. Якою є Ваша сім'я?
  - а) нуклеарна сім'я (батьки та діти);
  - б) розширена сім'я (бабуся, дідусь та інші члени родини).
4. Кому належить домінуюча позиція у Вашій родині?
  - а) дітям;
  - б) батькам.
5. Якою, на Вашу думку, є оптимальна кількість дітей в родині?
  - а) власна відповідь \_\_\_\_\_
6. Скільки дітей у Вашій родині?
  - а) власна відповідь \_\_\_\_\_
7. Кількість дітей у вашій родині збігається з оптимальною ? Якщо ні, то чому ?
  - а) власна відповідь \_\_\_\_\_
8. На Вашу думку, є небажані діти?
  - а) так;
  - б) ні;
  - в) власна відповідь \_\_\_\_\_
9. На Вашу думку, як слід відноситись до небажаних дітей?
  - а) переривати вагітність;
  - б) народити а потім віддати на виховання державі;
  - в) змиритися;
  - г) не буває небажаних;
  - д) власна відповідь \_\_\_\_\_
10. Яким є Ваше ставлення до переривання вагітності?
  - а) позитивне (навіщо плодити жебраків) ;
  - б) негативне (це вбивство);
  - в) власна відповідь \_\_\_\_\_
11. Чи вважаєте Ви, що переривання вагітності необхідно заборонити?
  - а) так;
  - б) ні;
  - в) власна відповідь \_\_\_\_\_
12. Чи вважаєте Ви, що жінки можуть приймати власні незалежні рішення щодо

припинення вагітності без участі чоловіка?

а) так;

б) ні.

13. Чи вважаєте Ви, що переривання вагітності – це тяжкий гріх?

а) так;

б) ні.

14. Чи несе лікар відповідальність за те, що не зміг відмовити переривати вагітність?

а) так;

б) ні;

в) власна відповідь \_\_\_\_\_

15. Чи вважаєте Ви, що переривання вагітності – шкідливо для здоров'я?

а) так;

б) ні;

в) власна відповідь \_\_\_\_\_

16. На Вашу думку, що в більшості випадків може стати причиною переривання вагітності?

а) фінансові труднощі;

б) відсутність відповідальності;

в) небажана вагітність;

г) майбутнє розлучення;

д) тиск родичів та близьких;

є) медичні показання;

ж) необізнаність про наслідки;

з) власна відповідь \_\_\_\_\_

17. На Вашу думку, що відчуває жінка, яка перервала вагітність?

а) втрату, докори сумління;

б) полегшення;

в) власна відповідь \_\_\_\_\_

18. На Вашу думку, що відчуває чоловік, жінка якого перервала вагітність?

а) біль та переживання;

б) полегшення;

в) власна відповідь \_\_\_\_\_

19. На Вашу думку, переривання вагітності – це егоїстично чи раціонально?

а) егоїстично;

б) раціонально.

20. За Вашою оцінкою переривання вагітності – це:

а) вирішення проблеми;

б) вбивство.

21. Чи вважаєте Ви, що завжди є альтернатива перериванню вагітності?

а) так;

б) ні.

22. Чи маєте Ви знайомих, які переривали вагітність?

а) так;

б) ні.

23. На Вашу думку, цей вчинок зважений?

а) так;

б) ні;

в) власна відповідь \_\_\_\_\_

---

24. Чи поставало у Вашій родині питання переривання вагітності?

а) так;

б) ні ;

- в) власна відповідь \_\_\_\_\_
25. Чи погодились (би) Ви на переривання вагітності?  
а) так;  
б) ні;  
в) власна відповідь \_\_\_\_\_
26. Чи вважаєте Ви переривання вагітності соціальною проблемою?  
а) так;  
б) ні.
27. Чи вважаєте Ви за необхідне піднімати цю тему з друзями, родичами та власними дітьми?  
а) так;  
б) ні.
28. Чи вважаєте Ви, що переривання вагітності вирішує інші соціальні проблеми?  
а) так;  
б) ні.  
в) власна відповідь \_\_\_\_\_
29. Якщо так, то які проблеми вирішує? Дайте розгорнуту відповідь  
\_\_\_\_\_  
\_\_\_\_\_
30. Чи може бути переривання вагітності наслідком переважання в Україні одностатевих сімей, старіння нації?  
а) так;  
б) ні.
31. Ваша стать :  
а) чоловіча;  
б) жіноча.
32. Ваш вік : \_\_\_\_\_
33. Ваш сімейний стан :  
а) не одружений (на);  
б) розлучений (на);  
в) одружений (на) ;  
г) вдовець/вдова.  
д) у цивільному шлюбі.
34. Ваша освіта:  
а) середня;  
б) вища;  
в) неповна середня;  
г) вища медична;  
д) власна відповідь \_\_\_\_\_
35. Ваш соціальний статус:  
а) школяр;  
б) робітник;  
в) студент;  
г) медичний працівник;  
д) власна відповідь \_\_\_\_\_

**Бланк стандартизованого інтерв'ю**

1. Розкажіть, будь ласка, що Ви знаєте про генетично модифіковані організми (ГМО) та генетично модифіковані продукти (ГМП).
2. Як, на вашу думку, ГМО впливають на організм людини?
3. Які основні можливі проблеми завдають ГМО для здоров'я людини?
4. Чи може ожиріння бути пов'язане з вживанням ГМП?
5. Чи безпечно вживати м'ясо тварин, безпосередньо вирощених на ГМП?
6. Чи звертає держава, на Ваш погляд, належну увагу на проблему ГМО та ГМП?
7. Якщо на етикетці буде вказано, що товар містить ГМП, чи будете Ви схильні до покупки такого товару?
8. Чи впливають згубно ГМО на навколишнє середовище?
9. Уявіть ситуацію: у магазині, перед вами знаходиться необхідний вам продукт в двох варіантах: перший - продукт з ГМО, але за дешевшою ціною, другий - без ГМО, але за дорожчою ціною. Який товар ви купите?
10. Як ви вважаєте, чи існують харчові продукти, що можуть містити генетично модифікований матеріал, без вказівки цього факту на етикетці?
11. Що ви знаєте про селекцію? Рослинам виведеним селекціонерами ви довіряєте?
12. Вам відомо що Законом України забороняється ввезення на територію країни ГМО до їх державної реєстрації?
13. Як вважаєте, в Україні вирощують генетично модифіковані культури?
14. А Ви знаєте що жодна ГМ культура не зареєстрована в офіційному реєстрі України?
15. Прихильники ГМО стверджують, що якщо не доведено негативні наслідки, то переваги очевидні. Ви погоджуєтесь із таким висловлюванням?
16. Чи довіряєте Ви маркуванню на вітчизняних товарів (без ГМО)? Чому?
17. Чи не варто було б чесно маркувати продукти на вміст ГМО і надавати можливість вибору?
18. Якщо держава офіційно визнає, що окремі українські продукти містять ГМО, ви відмовитесь їх споживати? *(якщо не має альтернативи взагалі)*
19. Чи можуть ГМО продукти бути корисними?
20. Яким ви бачите майбутнє використання ГМО та ГМП в Україні?
21. Скільки вам років ?
22. Ви довіряєте маркуванню «Без ГМО»?
23. Хто має нести відповідальність за свідомий обман покупців щодо вмісту і якості продуктів харчування?

**Тематика соціологічних досліджень**

1. Гендерні проблеми та шляхи їх вирішення.
2. Проблеми адаптації здобувачів вищої освіти до умов навчання.
3. Мотиваційна спрямованість здобувачів вищої освіти.
4. Соціальні проблеми молоді.
5. Структура ціннісних орієнтацій молоді.
6. Проблеми соціальної взаємодії науково-педагогічних працівників і здобувачів вищої освіти.
7. Жіноча злочинність.
8. Молодіжні субкультури в умовах соціокультурної кризи.
9. Соціокультурний портрет працівника поліції очима населення.
10. Громадська думка напередодні виборів.
11. Дитяча і підліткова злочинність: проблеми і наслідки.
12. Наркотична субкультура.
13. Алкоголізм серед молоді.
14. Проституція як соціальне явище.
15. Ненормативна лексика серед молоді.
16. Вплив реклами на становлення світоглядних позицій молоді.
17. Сексуальні девіації як прояви анормативної поведінки молоді.
18. Відношення молоді до власного здоров'я та безпечного сексу.
19. Патріотизм в уявленнях української молоді.
20. Пенетенціарна служба та її значення у виправленні злочинців.
21. Торгівля людьми: міфи та реальність.
22. Расизм і ксенофобія в сучасному українському суспільстві.
23. Корупція і криміналізація суспільства.
24. Політичні орієнтації молоді в умовах суспільно-економічної кризи.
25. Еміграція молоді з України.
26. Генетично-модифіковані продукти: «за» і «проти».
27. Молода сім'я: проблеми і перспективи.
28. Особливості етнічної і мовної самоідентифікації молоді.
29. Тенденції розвитку шлюбно-сімейних відносин в сучасній Україні.
30. Життєві шанси різних поколінь в українському суспільстві.
31. Молодь і спорт.
32. Стереотипи в житті в сучасному житті.
33. Дошкільна освіта: проблеми та перспективи.
34. Вплив студентського побуту на навчання.
35. Інтернет залежність.
36. Соціальні наслідки катастроф у суспільному житті.
37. Стратифікація сучасного українського суспільства.
38. Сучасні трудові відносини.
39. Шопінг як соціокультурна практика.
40. Українська гастрономічна культура.

Для нотаток

Навчальне видання

## **СОЦІОЛОГІЯ:**

плани практичних занять, ключові поняття, питання для контролю і самоконтролю, творчі завдання, вправи, тести для здобувачів першого (бакалаврського) рівня вищої освіти ОПП «Облік і оподаткування» спеціальності 071 «Облік і оподаткування», ОПП «Фінанси, банківська справа та страхування» спеціальності 072 «Фінанси, банківська справа та страхування» денної форми навчання

Укладач:

**Борко Тетяна Миколаївна**

Формат 60x84 1/16. Ум. друк. арк. 4.

Тираж 100 прим. Зам. №\_

Надруковано у видавничому відділі  
Миколаївського національного аграрного університету  
54020, м. Миколаїв, вул. Георгія Гонгадзе, 9  
Свідоцтво суб'єкт видавничої справи ДК №4490 від 20.02.2013 р.