

ЗЕРНОВА РОТОРНА ДРОБАРКА ДЛЯ ДОМАШНІХ ГОСПОДАРСТВ

В.О.Олексієнко, кандидат технічних наук, доцент

М.Я.Гаркас, студент

*Таврійський державний агротехнічний університет,
м.Мелітополь*

Проаналізовано основні недоліки існуючих конструкцій дробарок для зерна. Запропоновано нову конструкцію дробарки для підвищення якості та зменшення енерговитрат при подрібненні

Достатнє та якісне забезпечення комбікормами тваринницької галузі передбачає наявність сировинної бази, передових технологій і засобів механізації, які відповідають принципам ресурсо-енергозбереження та зоотехнічним вимогам. Особливого значення на сучасному етапі розвитку тваринництва набуває оснащення малих господарських організаційних формувальних малогабаритними засобами механізації для приготування комбікормів з високими техніко-економічними і якісними показниками.

При використанні молоткових дробарок з шарнірним закріпленням молотків утворюється близько 20 % пиловидних часток в продуктах подрібнення, що знижує якість комбікорму і до 40 % збільшує витрати енергії на виконання операції. Причиною цього є недосконалість конструкції робочого органу, який не забезпечує умов гарантованого руйнування зернівки за один цикл від зони завантаження до вихідних отворів решета кормодробарки [1].

На кафедрі "Обладнання переробних та харчових виробництв" Таврійського державного агротехнічного університету розроблено нову конструкцію зернової дробарки з продуктивністю до 150 кг/год. для домашніх господарств, яка дозволяє знизити надмірне подрібнення і енергоємність виконання операції.

Однією з важливих технологічних вимог до конструкції дробарок ударної дії є можливість виведення подрібнених до потрібного розміру часток з робочої камери якомога швидше. З метою недопущення пилоутворення і пов'язаних з цим підвищених витрат енергії в запропонованій конструкції прийнято горизонтальне розміщення дискового ротора, при цьому ситова поверхня в нижній частині робочої камери дозволяє вільний вихід часток регламентованого розміру, запобігаючи надмірному подрібненню.

Розроблена зернова дробарка має досить просту конструкцію (рисунок). Основними складовими частинами є: корпус дробарки 1, внутрішня поверхня якого має рифлі. До корпусу кріпиться фланцевий електродвигун 2, на валу якого знаходиться дисковий ротор 3. За рахунок збільшення

площі ситової поверхні 4 зменшено пилоутворення при подрібненні зерна. Направляючий конус 5 спрямовує подрібнювальні частини в підготовлену ємність. Завантаження матеріалу відбувається в приймальний бункер 6. Подача регулюється шиберною заслінкою 7. Застосування дробарки даної конструкції дає змогу підвищити якість подрібнення часток і відповідно зменшити енерговитрати, що позитивно впливає на собівартість виробництва продукції тваринництва в умовах невеликих домашніх господарств.

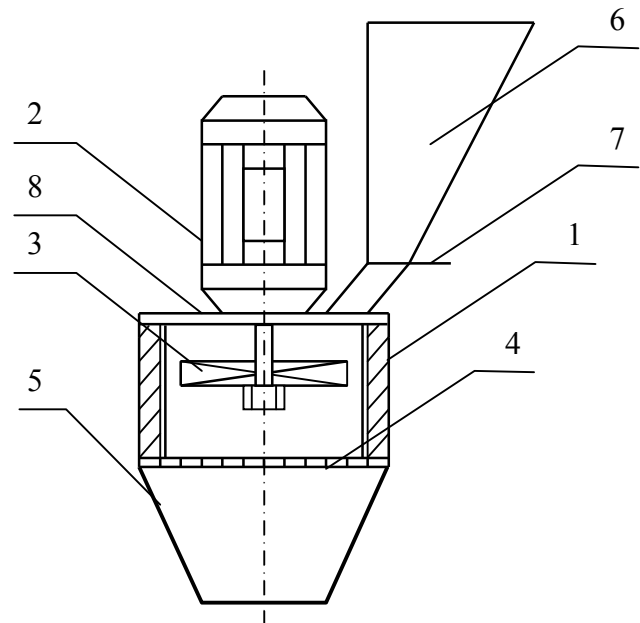


Рис. Загальний вид і схема зернової дробарки з дисковим ротором:

**1 – нерухома дека; 2 – електродвигун; 3 – дисковий ротор;
4 – змінне сито; 5 – розвантажувальний патрубок;
6 – приймальний бункер; 7 – шиберна заслінка; 8 – плита**

Дробарка показала досить високі техніко-економічні та експлуатаційні показники при роботі в умовах ряду домашніх господарств Мелітопольського району Запорізької області.

ЛІТЕРАТУРА

1. Ялпачик Ф.Ю., Олексієнко В.О. Підвищення ефективності роботи малогабаритних зернових кормодробарок.// *Праці Таврійської державної агротехнічної академії.* – 2005. – Вип. 25. – С. 3-13