

АНАЛИЗ СРЕДСТВ МЕХАНИЗАЦИИ ПОЛУЧЕНИЯ СЕМЯН БАХЧЕВЫХ КУЛЬТУР

Елена Горбенко, Алексей Норинский, Наталья Горбенко, Наталья Ким

Николаевский национальный аграрный университет

54020, г. Николаев, ул. Парижской коммуны, 9

Elena Gorbenko, Alex Norinskaya, Natalia Gorbenko, Natalie Kim

Nikolaev National Agrarian University

54020, Nikolaev, st. Paris Commune, 9

Аннотация. Проанализировано существующие отечественные и зарубежные технологии и оборудование для выделения семян овощебахчевых культур, которые используются в сельском хозяйстве. В статье приведена структурно – технологическая схема выделения семян овощебахчевых культур, а анализ недостатков в работе машины и технологической линии ЛСБ-20.

Ключевые слова: семенной материал, сепарация семян, роторный сепаратор, технологическая схема.

ВВЕДЕНИЕ

Производство овощных и бахчевых культур является одной из наиболее трудоемких отраслей сельскохозяйственного производства. Объемы производства зависят не только от условий выращивания, но и от качества семенного материала. Получение семян овощебахчевых культур на сегодняшний день не соответствует потребности сельского хозяйства и приводит к необходимости использования валютных запасов для закупки семенного материала за рубежом: в Венгрии, Болгарии, США, Голландии и др.

Производство семян овощебахчевых культур в Украине осуществляется в условиях сельскохозяйственных предприятий, фермерских хозяйств.

Опыт производства семян овощебахчевых культур в условиях специализированных хозяйств, который использовался в прошлом столетии в СССР, на сегодняшний день не используется. В Украине функционировали специализированные хозяйства в Николаевской, Херсонской областях и в Крыму.

Объем производства районированных семян арбуза, дыни, огурца были значительными и обеспечивали семенным материалом практически полностью хозяйства Украины.

Таким образом, развитие семеноводства овощебахчевых культур, таких как арбуз, дыня, огурец и т.д., сделает возможным обеспечение семенным материалом производителей Украины.

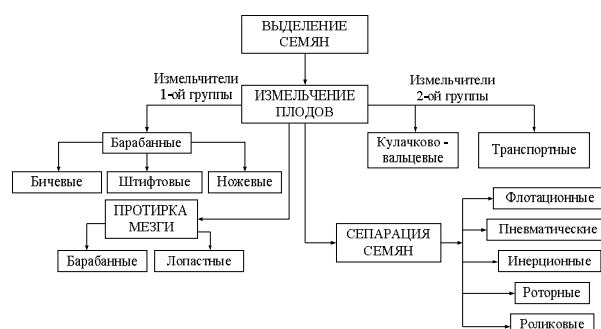


Рис. 1. Структурно – технологическая схема выделения семян овощебахчевых культур
Fig. 1. Structural - flowsheet selection of vegetable-melon seed crops

В настоящее время процесс измельчения семенных плодов достаточно изучен и освещен в работах. В то же время сепарация семян осуществляется в основном на сепараторах механического типа: инерционных, роторных или роликовых. Причем последние нашли весьма ограниченное применение в семеноводстве бахчевых культур. Флотационная сепарация практически не используется из-за большого расхода воды и значительной материалоемкости технологического оборудования. Пневмофторировка имеет значительную энергоёмкость и трудоёмкость при переоборудовании сепараторов с одной культуры на другую.

Инерционные и роторные сепараторы имеют примерно одинаковую производительность и качественные показатели технологического процесса. Применение того или иного типа роторных сепараторов связано со спецификой получения конкретной культуры, объемов ее производства и технической обеспеченности хозяйства.

ЦЕЛЬ РАБОТЫ

Такая проблема определяет разный подход к комплектации технологического оборудования линий конкретных производств и зависит от ассортимента продукции, которая перерабатывается, и объемов производства. Проанализировать линии для выделения и доработки семян овоще-бахчевых культур.

АНАЛИЗ ОСНОВНЫХ ИССЛЕДОВАНИЙ И ПУБЛИКАЦИЙ

Проблемами механизации процессов получения семян овоще-бахчевых культур занимались ведущие ученые: И.Ф.Анисимов, В.П.Медведев, А.В.Дураков, В.А.Лудилов и некоторые другие. Большинство оборудования, оставшегося в специализированных хозяйствах Юга Украины в настоящее время, является морально и физически устаревшим. В результате чего большинство полученных семян не соответствует агротехническим требованиям, в связи с тем, что появляется большое количество частиц равновеликих по размеру с семенами.

Чистота семян составляет всего 78...86%, а потери достигают 15 ... 20% [1, 4]. Кроме того, оборудование для получения семян данных культур требует большого количества воды и, в основном, адаптированное для получения семян на стационарных линиях требует дополнительных транспортных расходов и приводит к повышению себестоимости производства.

Исследования посвящены проблемам получения семян овоще-бахчевых культур встречаются в литературе в конце 80-х и начале 90-х годов прошлого века. Это в основе своей публикации, посвященные довольно устаревшим технологиям, которые не используются сейчас, поскольку не удовлетворяют современные агротехнические требования к качеству полученных семян и его себестоимости.

За последние 16 лет украинской государственности полностью отсутствуют любые исследования, научные публикации, связанные с проблемой механизации процесса получения семян арбуза, дыни и огурца. Хотя за это время в производстве появилось достаточное количество новых продуктивных сортов данных культур, для которых отсутствуют показатели физико-

механических характеристик, является основой исследований, связанных с разработкой современного оборудования для механизации процесса производства семян овоще-бахчевых культур.

Существующие показатели физико-механических характеристик плодов и семян овоще-бахчевых культур, которые были получены в 80-х, 90-х годах прошлого века, не отражают реалии современных сортов. Поэтому опираться на эти данные, выбирая технологию и средства механизации процесса выделения семян, не является верным [2].

В связи с этим возникает настоятельная необходимость, во-первых, в проведении комплексных исследований в области физико-механических свойств перспективных сортов перца, дыни и огурцов является районированных и наиболее используемыми в настоящее время на юге Украины. Во-вторых, в создании нового мобильного технологически и энергоэффективного оборудования для производства семян овоще-бахчевых культур. Решение этой двуединой проблемы имеет важное народнохозяйственное значение, поскольку качественный семенной материал - это одно из основных условий, что позволяет повысить урожайность и снизить себестоимость выращиваемой продукции.

Учитывая то, что способ выделения семян путем измельчения семенников, который использовался в предыдущем оборудовании, не является обязательным, поскольку есть энергозатратным и приводит к появлению большого количества мелких примесей, следует перейти к ударной или давящей способу действия рабочих органов. Поэтому наиболее ответственным и важной задачей, которая требует качественного решения, являются теоретические исследования, связанные с обоснованием выбора конструкции оборудования для механизации процесса получения семян овоще-бахчевых культур.

ИЗЛОЖЕНИЕ МАТЕРИАЛА

Для выделения семян из плодов огурца в условиях небольших семеноводческих хозяйств используется семеотделительная машина СОМ – 2.

Отделение семян осуществляется из измельченной массы, подающейся на решето

грохота, совершающего возвратно – поступательное движение и омывается струёй воды из душевого устройства.

Семена, мелкая фракция корки и вода проходят через отверстия решета и по поддону грохота поступают в протирочный барабан. Фракция отходов, превышающая размер отверстий решета, сходит по решетку грохота в отходы. Поступивший в протирочный барабан семенной ворох протирается. При этом мезга мелкие частицы кожицы вместе с водой проходят через отверстия решета по лотку в канализацию, а чистые семена билами перемещаются вдоль протирочного барабана и выталкиваются в выходной патрубок и далее – в сборник семян.

Производительность машины при переработке семенников огурца составляет 2,0 т/ч, потери семян достигают 20 %, при содержании примесей до 10%.

К недостаткам данной конструкции следует отнести необходимость доработки семян после выделения из-за их значительной засоренности остатками измельченной корки, малую производительность и значительные потери семян.

Измельчитель-выделитель ИБК-5 является универсальной машиной и предназначен для выделения семян из тыквенных культур (тыква, кабачок, огурцы, арбуз, дыня). Привод рабочих органов осуществляется от вала отбора мощности трактора Т-25. При необходимости можно использовать также электродвигатель, для установки которого на машине предусмотрена площадка.

Измельчение плодов осуществляется штифтовым барабаном. Сепарация семенной массы и отделение семян осуществляется за счет возвратно-колебательного движения грохота и действия душевого устройства. Семена, вода и фракция крошки, имеющая размер меньше отверстий решета, проходят через последнее и по дну грохота поступают в протирочный барабан. Из поддона измельченная масса шнеком подается к насосу и отводится от машины. Семена, очищенные в протирочном барабане от примесей, выталкиваются бичами через лоток в сборник. При переработке плодов арбуза дополнительной подачи воды через душевое устройство не требуется. При переработке плодов всех остальных тыквенных культур (огурец, каба-

чок, тыква, дыня) обязательно требуется подача воды.

Производительность машины зависит от перерабатываемой культуры и колеблется в пределах 1,5...5,0 т/ч. Потери семян и их засоренность достигают 7...10%. Для снижения потерь необходимо тщательно регулировать зазор между штифтовым барабаном и декой и не допускать перегрузки рабочей поверхности решета измельченной массой. Это достигается регулировкой скорости подающего транспортера. Травмирование семян зависит от правильности регулировки зазора между протирочным барабаном и поддоном и не превышает 5 %.

Основными недостатками измельчителя ИБК-5 являются: несоответствие семян по засоренности требованиям стандартов, высокая трудоемкость переоборудования машины при переходе с одной культуры на другую, сложность технологических регулировок.

Машины СОМ-2 и ИБК-5 для выделения семян из бахчевых культур по производительности и качественным показателям предназначены для работы на сравнительно небольших селекционно-семеноводческих участках с сезонным объемом переработки плодов 400 – 600 т. Указанные машины не отвечают требованиям крупного специализированного производства, где объемы переработки семенников превышают 10 тыс. т. Для решения вопроса переработки семенных плодов бахчевых культур в специализированных семеноводческих хозяйствах Николаевским филиалом ГСКБ по машинам для овощеводства разработаны и до 1995 г выпускались поточные линии ЛСБ-20; ЛСБ-30 [22]. Линия ЛСБ-20 отличается от линии ЛСБ-30 типом выделителя, в первой установлен выделитель грохотного типа, устройство которого будет рассмотрено ниже, а в линии ЛСБ-30 установлен роторный, принцип действия которого аналогичен выделителю.

Эти линии предназначены для приемки плодов, выделения из них семян, протирки, отделения от семян слизистой оболочки путем барботирования (перемешивание семян в водной среде с помощью воздуха), отмычки и сушки семян, а также для сбора отходов. Технологическая схема линии ЛСБ -20 представлена на рис. 2.

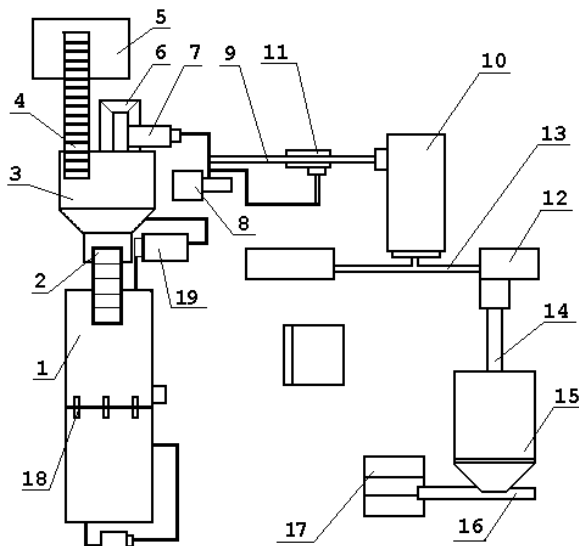


Рис. 2. Технологическая схема линии ЛСБ – 20: 1 - приемная ванна; 2 - подающий транспортер; 3 - выделитель семян; 4 - транспортер отходов; 5 - бункер отходов; 6 - сборник семян; 7 - фекальный насос; 8 - протирик семян; 9 - транспортер; 10 - сепаратор семян; 11 - воздуходувный агрегат; 12 - протирик; 13 - транспортер; 14 - транспортер; 15 сушильное оборудование; 16 - транспортер; 17 - шлифовщик; 18 - мотовило; 19 - насос

Fig. 2. Flow sheet line LSS – 20: 1 - reception bath, 2 - feeding transporter 3 - highlighter seeds, 4 - waste transporter, 5 - waste hopper, 6 - a collection of seeds, 7 - fecal pump, 8 - moppers of seeds, 9 - conveyor; 10 - seed separator, 11 - blower unit, 12 - moppers, 13 - conveyor, 14 - transporter, 15 the drying equipment, 16 - conveyor, 17 - grinder, 18 - reel, 19 - pump

Выделитель семян – это одна из главных машин, определяющих пропускную способность всей линии. К нему предъявляются особые требования по качественным показателям, эксплуатационной надежности и материалоемкости. Выделитель осуществляет функцию измельчения плодов бахчевых культур и выделения семян из измельченной массы. Технологическая схема работы выделителя показана на рис.3.

Сепарирующее устройство включает два одинаковых взаимно уравновешенных горизонтально качающихся трехступенчатых грохота (верхний 5 и нижний 6), два душевых устройства 7 и привод. Кинематические режимы и конструктивные параметры грохотов (длина рабочей зоны, тип решета, угол

их наклона к горизонту, частота и амплитуда колебаний) одинаковы. Они отличаются лишь тем, что верхний и нижний грохот колеблются в противофазе. Однако, это связано не с протеканием технологического процесса, а с необходимостью динамического уравновешивания грохотов. Решета, которыми комплектуется грохот, позволяют перерабатывать семенные плоды всех бахчевых культур и огурца.

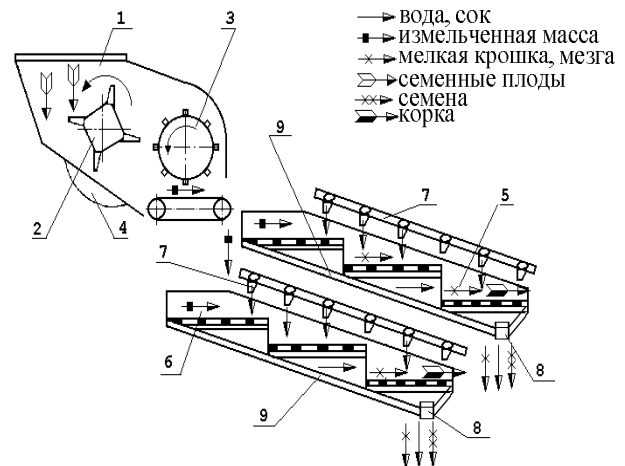


Рис.3. Технологическая схема выделителя бахчевых культур: 1-бункер плодов; 2 - штифтовой барабан; 3 - бичевой барабан; 4 - подбарабанье (дека); 5 - верхний грохот; 6 - нижний грохот; 7 - душевое устройство; 8 - выгрузной патрубков

Fig. 3. Flow sheet extractor melons: 1- bin of fruit, 2 - pin reel, 3 - Flail drum 4 - concave (deck), 5 - upper drum 6 - lower drum, 7 - do sheve device, 8 - ejector nozzle

По данным Южно-Украинской МИС при производительности 9,08...24,8 т/ч потери семян колеблются в пределах 5,8...8,4%; чистота семян составляет 9,1...24,8 %. Такие низкие показатели обусловлены одностадийной сепарацией. В сепараторе происходит не отделение семян от примесей, а отделение корки от мезги, мякоти и сока.

ВЫВОДЫ

Таким образом, решение вопроса механизации производства семян видится в комплексном подходе к данной проблеме. Комплексный подход заключается в разработке и создании биоконверсного комплекса, который является замкнутой на себя системой, позволяющей получить безотходное производство. Цель создания комплекса - получение

ние высококачественной экологически чистой продукции, улучшение экологической обстановки в зоне ее производства и полная утилизация имеющихся отходов.

В семеноводстве бахчевых культур основными путями создания биоконверсного комплекса являются:

1. Разработка высокоэффективной точной механизированной технологии получения семян без использования на первом этапе воды. В качестве рабочей жидкости целесообразно применять собственную влагу плодов, а для измельчения и сепарации плода найти нетрадиционные способы или оптимизировать конструктивные параметры и кинематические режимы оборудования;

2. Разработка технологии утилизации отходов основного производства: корки, мезги, сока овощных культур. Т.к. процесс получения семян является сезонным и незначительным по времени, то скармливание скоту отходов не приводит к желаемому результату, значительное число отходов просто не используется а сбрасывается на поля, принося непоправимый вред окружающей среде. Работы по консервированию отходов в виде комбисилоса проводились лишь на арбузе и дыне и не получили серьезного научного обоснования.

БИБЛИОГРАФИЧЕСКИЙ СПИСОК

1. Medwedew W.P., Durakow A.W. Mechanisa-zija proiswodctwa cemjan owoshnich i bachtschewich kul'tur. – М.: Agroproisdat 1985. – 320с.
2. Pactuschenko C.I., Obladnannja dlja widlennja i dorobki nacinnja owotsche-baschtinnich kul'tur / C.I. Pctuschenko, K.M. Dumeko, A.C . Pactuschenko, A.O. Dubowik // Wicnik Agrarnoi nauki pritschornomor'ja – Mikolaïw, 2007. – 300с.
3. Bjettschel'or Dzh. Wwedenie w dinamiku zhid-kocti. Perew. s angl. – М.: Mir, 1973. –758 с.
4. Anicimow I. V. Maschiny i pototschnye linii dlja proiswodctwa cemjan owoshebachtschewych kul'tur. - Kischinew: Schtiinza, 1987. - 292с.
5. Pactuschenko C.I., Technologitschna linija dlja otrimannja nacinnja owotsche-baschtannich kul'tur / MOTROL – Ludlin 2009. – 251 с.
6. Pactuschenko C.I., Teoretitschni aspekti do-clidzhennja prozecu ceparazii technologitschnoi

nacinnewoi maci owotsche-baschtannich kul'tur / MOTROL – Ludlin 2012. – 200 с.

7. Kusnezow D.C. Spezial'nye vunkzii. – М.: Wycsch. schk., 1965. – 424 с.
8. Bogomolow A.I., Michajlow K.A. Gidrawlika.- М.:Ctrojisdat, 1972. - 648 с.
9. Gegusin Ja.E. Pusyri / Gegusin Ja.E. – М.: Nauka, 1985. – 176 с.
10. Vedorowckij A.D. Prozeccy perenoca w cictemach gas – zhidkoct' /Vedorowckij A.D., Nikivorowitsch E.I., Prichod'ko N.A. – К.: Nauk. dumka,, 1988. – 256 с.
11. Posdeew W.A. Impul'cnnye wosmushenija w gasozhidkoctnych credach / W.A. Posdeew, N.M. Beckarawajnyj, W.G. Kowalew. – К.: Nauk. dumka, 1981. – 190 с.
12. Posdeew W.A. Nectazionarnye wolnowye polja w oblactjach s podwizhnymi granizami. – К.: Nauk. dumka, 1979. – 192 с.
13. Knjep R., Dejl D.Zh., Chjemmit V. Kawitazija . – М.: Mir, 1974. – 668 с.
14. Anicimow I.V. Maschiny i pototschnye linii dlja proiswodctwa cemjan owoshebachtschewych kul'tur / I.V Anicimow.- Kischinew: Schtiinza, 1987.
15. Aleschkewitsch W.A., Achmet'ew W.M. Awto-kolebanija w kurce obshej visike// Visitsche-ckoe obrasowanie w wusach. T.8 №3, 2002. – С.7 -13.
16. Tschitschinadse A.W. Ocnowy tribologii: Utschebnik dlja technitscheckich wusow. – М.: Ma-schinocroenie, 2001. – 352 с.
17. Perwoswanckij A.A. Trenie – cila snakomaja, no tainctwennaja//Caratowckij obrasowatel'nyj zhurnal, №2, 1998. – С. 129 – 134.
18. Jebert G. Kratkij cprawotschnik po visi-ke. – М.: Vismatgis, 1963. – 552 с.
19. Cprawotschnik po tribotechnike. Tom 1. Teoretitscheckie ocnowy. – Warschawa: Maschino-ctroenie, 1989. – 397 с.
20. Pactuschenko C.I. Ekcperimental'ni do-clidzhennja komponentiw podribnenoï maci ta visiko-mechanitschnich wlactiwoctej nacinnja owotschebaschtannich kul'tur / C.I. Pactuschenko, O.A. Gorbenko, M.M. Ogienko // Wicnik Char-kiwc'kogo NTUCG im. P. Wacilenka. – Charkiw, 2007. – Wip. 62. C. 318-323.

ANALYSIS OF MECHANIZATION OBTAIN SEEDS OF MELONS

Summary. After analyzing the existing domestic and foreign technology and equipment for the isolation of seed melons that ispolzyvayutsya in agriculture. The article describes the structure - technological scheme of allocation of seeds melons, as well as the production line for the allocation of seeds melons.

Keywords: seed, seed separation, rotary separator, the flow chart.