

УДК 631.363:633.8

ДОСЛІДЖЕННЯ ВПЛИВУ КОНСТРУКТИВНИХ ТА ТЕХНОЛОГІЧНИХ ПАРАМЕТРІВ ШНЕКОВОГО ПРЕСУ НА ПРОЦЕС ВІДОКРЕМЛЕННЯ ОЛІЇ

Горбенко О.А

Огієнко М.М

Стрельцов В.В

Горбенко Н.А

Миколаївський державний аграрний університет

Виявлено фактори, які найбільшою мірою впливають на якість виконання технологічного процесу. Запропоновано технічне рішення комбінованого пресу.

Factors which in most degree influence on quality of implementation of technological process are exposed. Technical solution of the combined press is offered.

Постановка проблеми

Вирішення питання енергозбереження для умов переробних виробництв є одним з нагальних завдань, розв'язання якого можливе за рахунок впровадження енергоефективної техніки.

Виробничі потужності українських підприємств дозволяють переробляти 2,5 млн. т насіння соняшнику і виробляти близько 1,1 млн. т соняшникової олії. Але за підсумками останніх років, згідно даним асоціації «Укроліяпром» [1], українські підприємства випустили лише половину продукції, на яку розраховані їх потужності. Пов'язано це з тим, що існуючі повнокомплектні набори обладнання, які здійснюють виконання операцій шеретування, відвіювання оболонки, вальцювання, теплової обробки та відокремлення олії за допомогою гвинтових чи гідравлічних пресів застарілі, мають велику енерго- та металоємність, і їх використання є збитковим, а придбання сучасного комплексу обладнання закордонних зразків для більшої кількості господарств через велику вартість також неможливо.

Аналіз останніх досліджень і публікацій

В даний час для видобування олії з насіння соняшника використовують два способи – пресування і метод прямої екстракції [2 – 5]. Проте витрати на виробництво олії пресуванням, як показали дослідження, в 8-10 разів менше в порівнянні з екстракцією.

Дослідженню процесу пресування матеріалів присвячені роботи академіків В.П. Горячкіна, І.І. Вольфа, А.А. Чапкевича, Е.М. Гутьяра, М.Н. Летошнієва, М.А. Пустигіна і інших учених. В них розкривається залежність між тиском пресування і переміщенням шнека, що відображає величину і характер виникаючих деформацій. Проте основним показником, що характеризує будь-який процес ущільнення, є кінцева щільність отримуваних монолітів, яка підвищується у міру збільшення прикладеного тиску. Тому пізніші дослідники С.А. Алфьоров, І.А. Долгов, В.І. Особов, Є.І. Храпач і інші свої зусилля зосередили на вивченні залежності між тиском пресування і щільністю отримуваних

монолітів (макуха, брикети, гранули). У цьому ж напрямі працювали зарубіжні вчені Х. Скальвейт, Е. Мевес, Дж.Л. Батлер, Х.Ф. Мак-Коллі і ін. В результаті було запропоноване велике число емпіричних виразів, які зв'язують тиск пресування з фізико-механічними властивостями матеріалу і щільністю отримуваних монолітів.

Формулювання мети

Проведений огляд літературних джерел та патентно-інформаційних матеріалів щодо застосування способів та обладнання для олійного виробництва свідчить про те, що відомі технічні рішення для пресування олійної сировини, як правило, мають низькі ККД. Також вони не завжди технологічні при вирішенні питань підвищення виходу олії, продуктивності обладнання. Таким чином, нагальною задачею є розробка малогабаритної, малоенергоспоживчої техніки для комплектації технологічних ліній переробки сільськогосподарської продукції в умовах господарств з невеликими обсягами виробництва.

Виклад основного матеріалу

Аналітичні вирази, одержані в результаті теоретичних досліджень, відображають ідеалізований технологічний процес. Тому метою експериментальних досліджень була перевірка правильності теоретичних висновків і розрахункових параметрів в лабораторних умовах, визначення технологічної надійності, а також якісних показників технологічного процесу за трьома критеріями оптимізації: максимального виходу олії, мінімальної енергоємності, максимальної продуктивності.

Перед початком експериментальних досліджень необхідно по можливості вибрати всі фактори, що впливають на процес, і вказати межі їх варіювання [6 - 7]. На початковій стадії вивчення будь-якого об'єкту з використанням теорії планування експерименту, необхідно, окрім детального вивчення літератури, провести апріорне ранжування факторів, яке виконується методом експертної оцінки. Суть цього методу зводиться до того, що дослідникам, які належать до різних шкіл, пропонується розташувати фактори, які впливають на хід виконання процесу в послідовності зниження впливу на критерії оптимізації, тобто необхідно здійснити ранжування відповідно визначених порядкових номерів (рангів) 1, 2, 3...k.

Після аналізу значущості і виключення незначущих факторів була побудована класична діаграма рангів з убуванням їх величини по ступеню впливу того або іншого фактору на якість виконання технологічного процесу (рис. 1). Значення рівня рангів проставлені на фоні стовпців діаграми. Аналіз результатів експертної оцінки і їх статистичної обробки дозволяє зробити висновок про найбільший вплив на хід і якість виконання технологічного процесу перших п'яти факторів. Фактори X1, X4 і X6 можна відкинути і виключити при проведенні подальших досліджень з використанням теорії планування експерименту.

Дослідження проблемних елементів роботи пресового обладнання дало можливість запропонувати технічне рішення комбінованого пресу (рис. 2), що пропонується для впровадження в технологічну лінію.

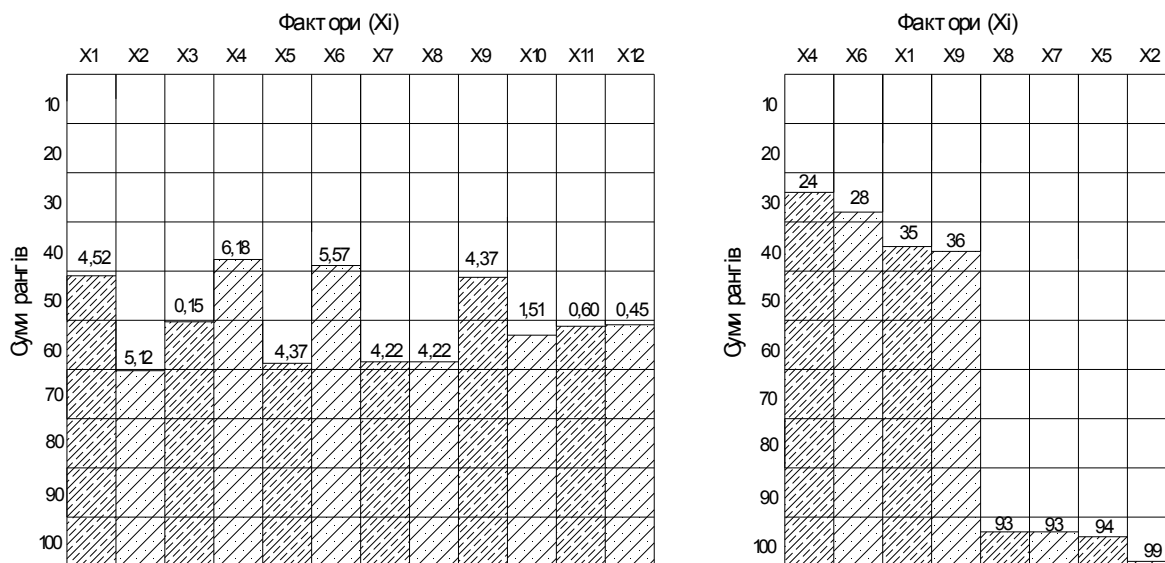


Рис. 1. Діаграма ранжування факторів, які впливають на якість роботи: а) до статистичної оцінки значимості факторів; б) після ранжування і визначення не значимих факторів; X1 – довжина приймально-підготовчої камери, м; X2 – ступінь подрібнення м'ятки, мм; X3 – ширина зерних каналів, м; X4 – робоча площа зерної камери, м²; X5 – вологість м'ятки, %; X6 – щільність насіння соняшника, кг/м³; X7 – температура нагріву, °C; X8 – швидкість обертання шнеку, с⁻¹; X9 – лінійна швидкість руху витків шнеку, м/с; X10 – рівень надходження маси на пресування, кг/с; X11 – сумарна площа зерних каналів, м²; X12 – довжина зерного барабану, м.

В основу технічного рішення поставлено завдання створення такого шнекового преса для віджимання олії [8], в якому здійснення попереднього подрібнення ядра насіння до стану м'ятки дозволяє інтенсифікувати процес відокремлення олії під час пресування.

Поставлене завдання вирішується тим, що в приймальному бункері встановлено пару вальців, які отримують обертальний рух від шнекового валу. В приймальному бункері ядро насіння первинно подрібнюється, переходячи до стану м'ятки, яка направляється в зерну камеру, де здійснюється процес відокремлення олії.

Установка складається із станини 1, що є основою, на якій змонтовані всі головні вузли шнекового преса. В приймальному бункері 5 встановлено пару нарізних вальців 4 і заслінку 6. Головним елементом пресу являється зерний барабан 10, який має зварну циліндричну форму. В середині циліндричної поверхні набрані зерні планки 11, утримування яких забезпечується натяжним клином 7.

Встановлення в приймальному бункері 5 нарізних вальців 4, що перетворюють ядро на м'ятку, сприяє інтенсифікації процесу олієвідокремлення і ефективному використанню зерного барабану 10.

Шнековий вал 8 є основним робочим органом шнекового преса. Конструктивно його виконано збірним з окремих шнекових витків, які відрізняються кроком і діаметром, і проміжних кілець, що насаджені на гладкий вал та фіксуються від провертання шпонкою. Така конструкція дозволяє виготовляти окремі витки шнека з постійним кроком, що спрощує технологію їх виготовлення, а також заміну шнекових витків у міру їх спрацювання.

Регулювальна гайка 9 конусного типу забезпечує регулювання тиску в робочій камері преса, що особливо важливо в період пуску преса, який розігрівається протягом певного періоду часу. Вона має вигляд продовгуватої втулки, яка на частині своєї зовнішньої поверхні має різьбу.

Привід преса і вальців здійснюється від електродвигуна 2 через клинопасову передачу 3.

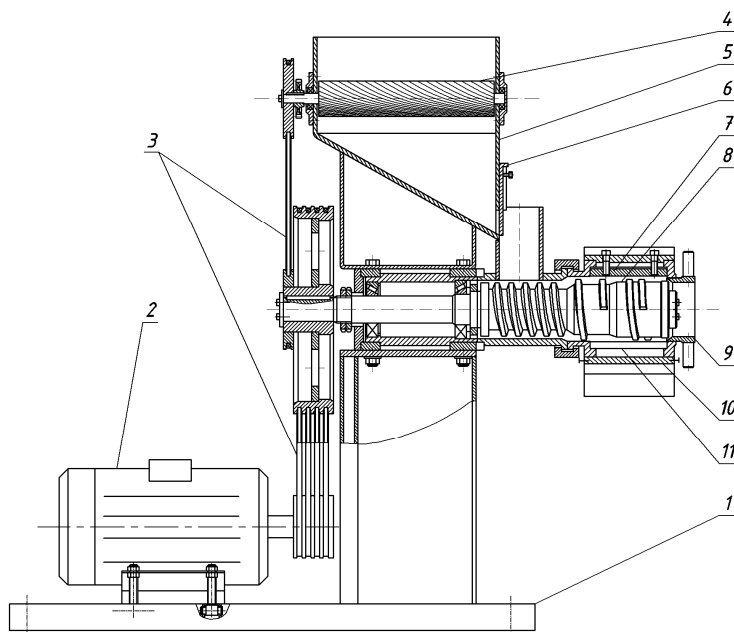


Рис. 2. Комбінований шнековий прес для отримання рослинної олії:
1 – станина; 2 – електродвигун; 3 – клинопасова передача; 4 – нарізні вальці; 5 – приймальний бункер; 6 – заслінка; 7 – натяжний клин; 8 – шнековий вал; 9 – регулювальна гайка; 10 – зерний барабан; 11 – зерні планки.

Комбінований шнековий прес для віджимання олії, що пропонується, працює так. Попередньо пошеретоване насіння соняшника поступає в завантажувальний бункер 5, де воно подрібнюється нарізними вальцями 4 і переходить в стан м'ятки. Зазор між ними регулюється в залежності від фізико-механічних властивостей матеріалу, що пресується. Після того мезга через завантажувальний отвір поступає всередину приймально-підготовчої камери ступінчастого циліндра, так званого зерного барабана 10, захоплюється там витками шнекового валу 8 і переміщується до виходу з пресу. Простір між зовнішньою поверхнею шнекового валу 8 і внутрішньою поверхнею зерного барабана 10 є робочим простором. При обертанні шнекового валу пресований матеріал транспортується в робочому просторі і у зв'язку із зменшенням вільного об'єму уздовж шнекового валу 8 у напрямку до виходу, в результаті зменшення кроку витків і збільшення діаметру тіла шнека, пресується з віджиманням олії, яка проходить через зазори між зерними планками 11.

Таким чином, внаслідок попереднього подрібнення ядра насіння інтенсифікується процес пресування, підвищується ефективність використання зерного барабана, що забезпечує збільшення виходу олії, а також зменшується спрацювання третьових поверхонь шнекового валу та деталей зеєра, і тим самим збільшується строк служби пресу.

Висновки

На підставі проведених досліджень можна зробити наступні висновки:

- визначено перелік факторів, що впливають на якість виконання технологічного процесу пресування олійної сировини.
- існуючі повнокомплектні набори обладнання, які забезпечують процес переробки олійних культур, мають велику енерго- та металоємність і їх використання в умовах переробних сільськогосподарських підприємств є збитковим;
- найбільш енергоємним процесом при переробці олійних культур є процес пресування, що робить необхідним впровадження в виробничих умовах енергоефективного пресового обладнання;
- зниження енергоємності пресового обладнання потребує глибокого аналізу теоретичних аспектів процесу пресування, визначення позитивних та негативних сторін роботи пресу;
- використання в виробничих умовах комбінованого пресу дасть змогу інтенсифікувати процес олієвідокремлення за рахунок попереднього подрібнення ядра насіння до стану м'ятки.

Література

1. <http://www.ukroliya.kiev.ua/>
2. Щербаков В.Г. *Технология получения растительных масел* / В.Г. Щербаков – [3-е изд., перераб. и доп.] – М.: Колос, 1992. – 207 с.
3. Кошевой Е.П. *Оборудование для производства растительных масел* / Е.П. Кошевой — М.: Агропромиздат, 1991. – 208 с.
4. Калошин Ю.А. *Технология и оборудование масложировых предприятий* / Ю.А. Калошин – М.: Издательский центр «Академия», 2002. – 363 с.
5. *Перспекти компаній: «Алиментармаш»* (<http://almash.md/ru/company>); ЗАТ РНПП «Укрэкспо-Процесс» (<http://ukrekspo.com.ua>); CIMBRIA SKET (<http://www.cimbria-sket.de/russian/home.htm>).
6. Мельников С.В. *Планирование эксперимента в исследованиях сельскохозяйственных процессов* / С.В. Мельников, В.Р. Алешкин, П.М. Роцин – Ленинград: Колос, 1980. – С. 106-130.
7. Львовский Е.Н. *Статистические методы построения эмпирических формул* / Е.Н. Львовский – М.: Высшая школа, 1988. – 239 с.
8. Патент UA №49079, B30B9/12. *Комбінований шнековий прес для отримання рослинної олії* / В.В. Стрельцов, О.А. Горбенко, О.О. Катрич; Заявлено 30.11.2009. Опубліковано 12.04.2010.