

МІНІСТЕРСТВО АГРАРНОЇ ПОЛІТИКИ ТА ПРОДОВОЛЬСТВА УКРАЇНИ  
МИКОЛАЇВСЬКИЙ НАЦІОНАЛЬНИЙ АГРАРНИЙ УНІВЕРСИТЕТ

# ВІСНИК

АГРАРНОЇ НАУКИ ПРИЧОРНОМОР'Я

Науковий журнал

*Виходить 4 рази на рік  
Видається з березня 1997 р.*

**Випуск 2 (78) 2014**

Миколаїв  
2014

<http://visnyk.mnau.edu.ua/>

**Засновник і видавець:** Миколаївський національний аграрний університет.

Свідоцтво про державну реєстрацію КВ №19669-9469ПР від 11.01.2013 р.

Згідно з Постановою ВАК України від 14.04.2010 р. № 1-05/3 видання включено до переліку фахових видань.

**Головний редактор:** В.С. Шебанін, д.т.н., проф., чл.-кор. НААНУ

**Заступники головного редактора:**

І.І. Червен, д.е.н, проф.  
К.М. Думенко, д.т.н., доц.  
В.П. Клочан, к.е.н., доц.  
М.І. Гиль, д.с.-г.н., проф.  
В.В. Гамаюнова, д.с.-г.н., проф.

**Відповідальний секретар:** Н.В. Потриваєва, д.е.н., доц.

**Члени редакційної колегії:**

**Економічні науки:** О.В. Шебаніна, д.е.н., проф.; Н.М. Сіренко, д.е.н., проф.; О.І. Котикова, д.е.н., проф.; Джулія Олбрайт, PhD, проф. (США); І.В. Гончаренко, д.е.н., проф.; О.М. Вишневіська, д.е.н., проф.; А.В. Ключник, д.е.н., доц.; О.Є. Новіков, д.е.н., доц.; О.В. Скрипнюк, д.ю.н., проф.; О.Д. Гудзинський, д.е.н., проф.; О.Ю. Єрмаков, д.е.н., проф.; В.І. Топіха, д.е.н., проф.; В.М. Яценко, д.е.н., проф.; М.П. Сахацький, д.е.н., проф.; В.С. Дога, д.е.н., проф. (Молдова).

**Технічні науки:** Б.І. Бутаков, д.т.н., проф.; К.В. Дубовенко, д.т.н., проф.; В.Д. Будак, д.т.н., проф.; С.І. Пастушенко, д.т.н., проф.; А.А. Ставинський, д.т.н., проф.; В.П. Лялякіна, д.т.н., проф. (Росія).

**Сільськогосподарські науки:** В.С. Топіха, д.с.-г.н., проф.; Т.В. Підпала, д.с.-г.н., проф.; А.С. Патрева, д.с.-г.н., проф.; В.П. Рибалко, д.с.-г.н., проф., академік НААН України; І.Ю. Горбатенко, д.б.н., проф.; І.М. Рожков, д.б.н., проф.; В.А. Захаров, д.с.-г.н., проф. (Росія); С.Г. Чорний, д.с.-г.н., проф.; М.О. Самойленко, д.с.-г.н., проф.; А.К. Антипова, д.с.-г.н., доц.; В.І. Січкарь, д.б.н., проф.; А.О. Лимар, д.с.-г.н., проф.; А.П. Орлюк, д.б.н., проф.; В.Я. Щербаков, д.с.-г.н., проф.; Майкл Бьоме, проф. (Німеччина).

Рекомендовано до друку вченою радою Миколаївського національного аграрного університету. Протокол № 9 від 27.05.2014 р.

Посилання на видання обов'язкові.

Точка зору редколегії не завжди збігається з позицією авторів.

**Адреса редакції, видавця та виготовлювача:**

**54020, Миколаїв, вул. Паризької комуни, 9,**

**Миколаївський національний аграрний університет,**

**тел. 0 (512) 58-05-95, [www.visnyk.mnau.edu.ua](http://www.visnyk.mnau.edu.ua), e-mail: [visnyk@mnau.edu.ua](mailto:visnyk@mnau.edu.ua)**

© Миколаївський національний аграрний університет, 2014

## **ОБҐРУНТУВАННЯ КОНСТРУКЦІЇ АПАРАТУ ДЛЯ ОЧИЩЕННЯ ГОЛІВОК КОРЕНЕПЛОДІВ ЦУКРОВИХ БУРЯКІВ**

**А. Ю. Ліннік**, кандидат технічних наук

*ВП НУБіП України «Бережанський агротехнічний інститут»*

*Представлено результати дослідження конструктивних особливостей існуючих моделей гичкозбиральної техніки, визначено їх основні недоліки та запропоновано нову компоновально-технологічну схему апарату для одночасного зрізування гички і очищення головок коренеплодів.*

**Ключові слова:** гичка, коренеплід, очищення, робочий орган.

**Постановка проблеми.** Технологічний процес збирання врожаю цукрових буряків є складним і енергомістким процесом, який включає в себе цілий ряд операцій, таких як: зрізання гички, очищення голівок коренеплодів, викопування, доочищення і транспортування коренеплодів. Від якості виконання операцій зрізання гички і доочищення голівок коренеплодів залежить зниження собівартості кінцевого продукту, оскільки високий ступінь забруднення коренеплодів зеленою масою призводить до значних затрат при транспортуванні та зберіганні врожаю, а також негативно впливає на процес цукроваріння. Зважаючи на це, при створенні нових конструкцій гичкозбиральних механізмів необхідно враховувати особливості агротехнічних, техніко-економічних та екологічних вимог. Якщо не дотримуватися цих вимог, будь-яка гичкозбиральна техніка не може бути ефективною і конкурентоспроможною. Тому на сьогоднішній день практика проектування гичкозбиральних машин вимагає вже на етапі розроблення чіткої відповідності встановленим вимогами, які, в свою чергу, нерозривно пов'язують процеси проектування з реальними умовами експлуатації.

**Аналіз останніх досліджень та публікацій.** Однією з основних технологічних вимог, що ставляться до гичковидаляючих машин, є якість очищення голівок коренеплодів від залишків гички, які не повинні перевищувати 3% по масі [1].

Для досягнення такого якісного показника необхідно враховувати конструктивні, кінематичні та динамічні характеристики тіл взаємодії.

Відомі конструкції обрізуючих пристроїв, а також пасивних дообрізувачів гичкозбиральних машин, які проводять зріз частини голівки коренеплоду разом із гичкою на рівні основи черешків, що є нераціональним, оскільки при цьому втрачається цукристої маси складають 6...8%. Тому при конструюванні нових робочих органів слід проводити високий зріз гички на рівні 8...10 см вище від голівки коренеплоду.

У процесі вирішення проблеми якісного видалення зеленої маси коренеплодів цукрових буряків встановлено, що операції зрізу гички та доочищення голівки коренеплоду раціонально проводити одночасно одним робочим органом. Проте, при конструюванні таких робочих органів особливе значення має поєднання фізико-механічних, кінематичних і динамічних характеристик контактуючих тіл.

Відомий пристрій для видалення гички коренеплодів на корені (рис. 1), що складається із закріпленого на вертикально нахиленому валу 2 диска 3 з ножами 4, в нижній частині якого закріплені робочі елементи 7 у вигляді набору еластичних консольних стрижнів, що мають довжину, яка збільшується в напрямку від краю ножа до осі обертання [2]. Недоліком такої конструкції очисника є часте відривання робочих елементів, що потребує їх частого заміни та незадовільна якість очищення голівки коренеплоду від залишків гички при високому ступені забур'яненості посіву.

Також відома конструкція апарату (рис. 2) для зрізування гички та очищення головок коренеплодів цукрових буряків, яка виконана у вигляді вертикального вала, на якому розміщений диск з ножами і очисними елементами, при русі вздовж рядка за допомогою приводного редуктора диск з робочими органами обертається, зрізуючи гичку і очищуючи голівку коренеплоду [3].

Недоліком такого апарату є нерівномірність очищення головок коренеплоду. А саме, неповністю очищується та частина головки коренеплоду, яка знаходиться в зоні контакту з

ґрунтом і має значну частину сухих і полеглих залишків гички. Трапляється це тому, що вказана частина головки коренеплоду знаходиться фактично у гострому куті, який створений бічною поверхнею головки коренеплоду і ґрунтом, крім того, має місце відривання робочих елементів, що потребує їх частоті заміни.

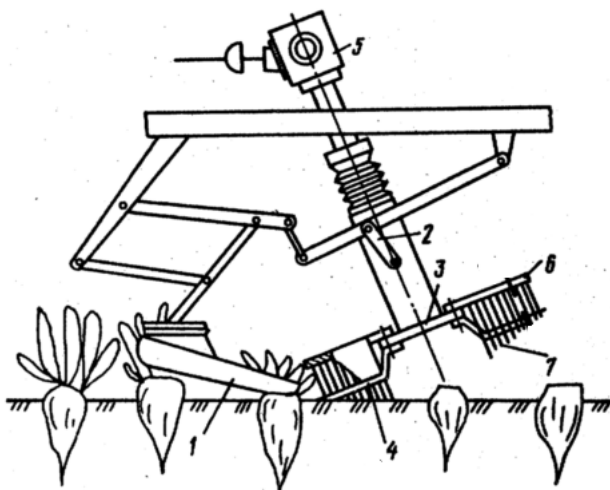


Рис. 1. Пристрій для видалення гички коренеплодів на корені: 1 – копір, 2 – вал, 3 – диск, 4 – ніж, 5 – редуктор, 6 – кронштейн, 7 – робочі елементи

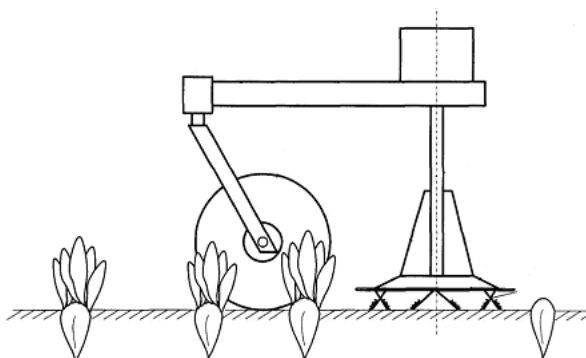


Рис. 2. Апарат для одночасного зрізання гички і очищення головок коренеплодів

**Мета статті** – представити розроблений апарат для одночасного зрізування гички і очищення голівок коренеплодів цукрового буряка, який дозволить підвищити якість очищення коренеплодів від гички та знизити енергомісткість процесу очистки.

**Результати досліджень.** Розроблена конструкція апарату для одночасного зрізу гички та доочищення голівок коренеплодів (рис. 3) може застосовуватися у різних конструкціях гичкозбиральних і бурякозбиральних машин [4]. Перевагою такої конструкції є ефективне поєднання двох робочих операцій – зрізування гички і доочищення голівок коренеплодів, що дозволяє суттєво знизити енерго- та матеріаломісткість бурякозбиральних машин, також підвищити продуктивність при скороченні терміну технологічного процесу збирання коренеплодів.

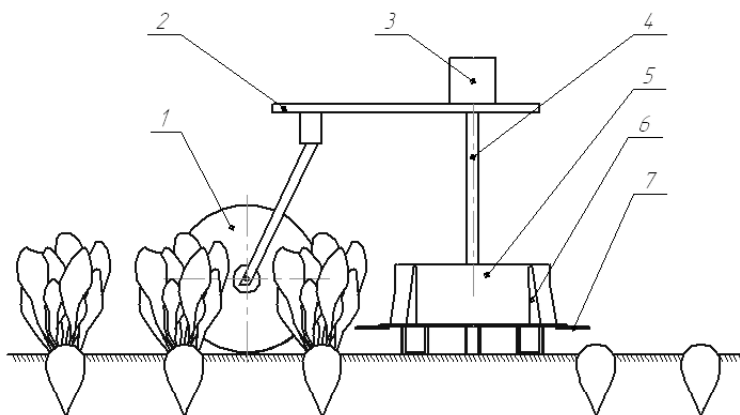


Рис 3. Апарат для одночасного зрізування гички і очищення головок коренеплодів: 1 – опорне колесо; 2 – рама; 3 – редуктор; 4 – вал; 5 – диск; 6 – ніж; 7 – очисний блок

Апарат складається з рами 2, яка навішується на навіску трактора і опирається на опорні колеса 1, та горизонтально розміщеного на вертикальному валу 4 диска 5, на якому по радіусу жорстко встановлено обрізуючі ножі 6 та очисні блоки 7.

Очисний блок (рис. 4) характеризується комбінацією еластичного 9 і підпружиненого жорсткого 8 робочих елементів, закріплених на одній осі 10, при чому зберігаються особливості їх роботи. Еластичний очисник являє собою U-подібний бич, зафіксований в одному місці, який своїми вільними кінцями оббиває і зчісує залишки гички на голівці коренеплоду, так би мовити подвійним ударом, в процесі експлуатації, коли перший кінець бича спрацьовується, необхідну якість роботи підтримує другий кінець бича.

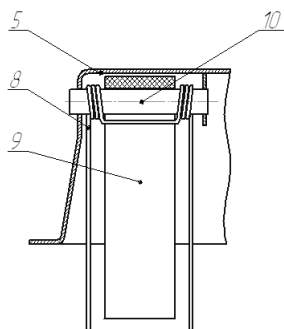


Рис. 4. Очисний блок: 5 – диск, 8 – підпружинений жорсткий пруток, 9 – еластичний очисник, 10 – вісь

Така конструкція збільшує роботоздатність еластичного бича, а конструкція фіксуючого пристрою дає можливість без великих затрат часу та ресурсів замінити елемент.

Підпружинений доочисний елемент своєю формою нагадує граблину підбирача зернозбирального комбайна, посередині якого передбачено петлю для фіксації елемента на кронштейні, від якої в різні сторони навіті 3 витки пружини і опущені кінці, які довші за еластичні бичі на 10...20 мм.

Апарат для зрізування гички та доочищення голівок коренеплодів працює таким чином. Під час руху машини бичі обертаються, причому прутки проводять грубе доочищення, зчіскують більші за розміром та опалі і зів'ялі залишки гички, а потрапляючи на тіло кореня, відхиляються завдяки пружним виткам, чим запобігають сильним пошкодженням коренепло-

ду. В той же час еластичний бич проводить доочищення голівки кореня від дрібних та не обламаних прутком черешків гички, оббиваючи та зчісуючи їх. Вся маса після очищення скидається збоку рядка, залишаючи чисте поле для роботи викопувального агрегату.

Новий апарат доцільно використовувати при русі вздовж осі рядка посівів і комплектувати парами таким чином, щоб робочі вали оберталися назустріч, це забезпечить якісне очищення головок коренеплодів та винесення рослинних залишок із зони рядка в міжряддя.

**Висновок.** На підставі аналізу існуючих технічних засобів для очищення головок коренеплодів розроблено конструктивно-технологічну схему апарату для одночасного зрізування та очищення головок коренеплодів, що дозволяє підвищити якість очищення та знизити енергоємність самого процесу очистки.

Список використаних джерел:

1. Погорілий М. Л. Технологічні і технічні аспекти вдосконалення бурякозбиральної техніки / М. Л. Погорілий // Техніка АПК. — 2000. — № 1. — С. 14—18.
2. А. с. 869624 ССРСР, МКИ А 01 D23/02 Устройство для отделения ботвы корнеклубнеплодов на корню / Н. И. Кривоногов, А. С. Кравченко, Е. Б. Филинов, И. П. Бармина. — № 3526690/30-15; заявл. 24.12.82, опубл. 23.02.89, Бюл. № 7.
3. Кушпель Р. А. Розроблення апарату для одночасного зрізування гички та очищення головок коренеплодів / Р. А. Кушпель // Сільськогосподарські машини : зб. наук. ст. — Луцьк : ЛДТУ, 2006. — Вип. 14. — 306 с.
4. Пат. 80280 UA А 01 D23/02. Апарат для зрізування гички та очищення головок коренеплодів цукрових буряків / Ліннік А. Ю., Камишанов В. В., Замора Я. П., Семєнів І. І., Олійник О. Ф. — № 201212236; заявл. 25.10.12; опубл. 27.05.13, Бюл. № 10.

**А. Ю. Линник. Обоснование конструкции аппарата для очистки головок корнеплодов сахарной свеклы.**

*Представлены результаты исследования конструктивных особенностей существующих моделей ботвоуборочной техники, определены их основные недостатки и предложена новая компоновочно-технологическая схема аппарата для одновременного срезания ботвы и очистки головок корнеплодов.*

**A. Linnik. Study design apparatus for cleaning bowls of sugar beet roots.**

*The results of the study design features of existing models of cleaning equipment tops highlight the major shortcomings and propose a new layout and technological scheme of the apparatus for simultaneously cutting the tops of heads and cleaning roots.*



# ЗМІСТ

## ЕКОНОМІЧНІ НАУКИ

- О. Є. Новіков, В. Я. Лихач, П. О. Шебанін, Ф. А. Бородаєнко.** Створення конкурентоспроможного підприємства з виробництва свинини на базі Навчально-науково-практичного центру Миколаївського національного аграрного університету ..... 3
- Н. В. Потривасєва.** Облікові аспекти формування майна та розподілу доходу у сільськогосподарських кооперативах..... 16
- В. І. Криленко.** Нормативно-правові особливості регулювання економічної безпеки аграрного сектора ..... 24
- О. І. Котикова, Ю. І. Юрченко.** Впровадження екологічно чистого виробництва продукції сільського господарства в Україні..... 37
- Т. В. Порудєєва, Т. Я. Іваненко.** Тенденції розвитку зовнішньої торгівлі послугами у Миколаївській області..... 46
- Т. В. Пилипенко.** Біоенергетичний потенціал аграрного сектора як передумова сталого розвитку України..... 51
- С. В. Тивончук, Я. О. Тивончук.** Світовий ринок молока і молочних продуктів: особливості формування та тенденції розвитку ..... 57
- О. В. Лазарева.** Діагностика соціально-економічного стану регіону ..... 65
- Т. Ю. Приймачук, Т. М. Ратошнюк, Т. Ю. Сітнікова, А. В. Проценко, Т. А. Штанько.** Співпраця хмелярства та пивоваріння: світовий та вітчизняний ракурс..... 72
- Н. В. Цуркан.** Формування та функціонування ринку продукції багаторічних трав на півдні України..... 80
- Є. О. Павлюк.** Реформування системи пенсійного забезпечення України: передумови та основні засади..... 88
- О. В. Шавурська.** Облік витрат на відтворення деревних лісових активів шляхом лісорозведення..... 95

## СІЛЬСЬКОГОСПОДАРСЬКІ НАУКИ

- О. В. Морозов, І. О. Біднина, В. В. Морозов, В. Г. Найдьонов.** Оцінка сучасного гідрогеолого-меліоративного стану земель Каховського зрошуваного масиву ..... 103

<b>В. О. Чабан.</b> Оцінка забруднення водоймищ морським транспортом та біологічний метод очищення водного середовища за допомогою ейхорнії товстоножкової.....	112
<b>О. В. Письменний, О. С. Левкова.</b> Вивчення впливу препаратів ( <i>quicelum, granfol k, triamin radicular</i> ) на урожайність та якість продукції капусти білокачанної .....	120
<b>І. І. Гасанова, Н. А. Ноздріна.</b> Ріст та розвиток рослин пшениці озимої протягом весняно-літньої вегетації в Північному степу .....	126
<b>О. В. Трубілов.</b> Особливості формування врожайності зерна гібридів кукурудзи різних груп стиглості залежно від елементів технології .....	132
<b>Н. В. Поляшенко.</b> Морфологічні особливості та загальні фізичні властивості еродованих чорноземних ґрунтів Степу України..	138
<b>Є. Г. Філіпов.</b> Вплив агротехнічних прийомів на економічну ефективність вирощування сафлору красивого в умовах зрошення півдня України.....	143
<b>В. І. Козечко.</b> Формування надземної маси рослинами сортів пшениці озимої в умовах північного Степу.....	150
<b>С. В. Богульська.</b> Агробактеріальна трансформація ярого ріпаку без етапу регенерації <i>in vitro</i> .....	157
<b>Т. І. Фотіна, С. О. Шаповалов, В. О. Калашніков, О. В. Кисельов, А. М. Ладика.</b> Порівняльна характеристика фізико-хімічного складу цистернального та альвеолярного козячого молока за умов видоювання.....	163
<b>В. М. Іовенко, О. В. Іваніна.</b> Особливості відтворювальної здатності вівцематок асканійської тонкорунної породи.....	171
<b>О. В. Лянзберг.</b> Вплив екологічних умов на результати вирощування цьоголітків коропових риб.....	178
<b>М. М. Поручник.</b> Оцінка відтворювальних якостей свиноматок залежно від генотипу.....	186

## **ТЕХНІЧНІ НАУКИ**

<b>Д. Ю. Шарейко, І. О. Шведененко.</b> Адаптивний регулятор у структурі сучасного комплектного електроприводу .....	192
<b>А. Ю. Ліннік.</b> Обґрунтування конструкції апарату для очищення голівок коренеплодів цукрових буряків .....	200

Наукове видання

**Вісник аграрної науки Причорномор'я**  
**Випуск 2(78) – 2014**

Технічний редактор: *О. М. Кушнарьова.*  
Перекладач-коректор: *О. В. Неліна.*  
Комп'ютерна верстка: *Ю. В. Антонович.*

---

Підписано до друку 27.05.2014. Формат 60 x 84 1/16.  
Папір друк. Друк офсетний. Ум.друк.арк. 13,2.  
Тираж 300 прим. Зам. № \_\_\_\_\_. Ціна договірна.

---

Надруковано у видавничому відділі  
Миколаївського національного аграрного університету  
54020, м.Миколаїв, вул.Паризької комуни, 9

Свідоцтво суб'єкта видавничої справи ДК № 4490 від 20.02.2013 р.