

МІНІСТЕРСТВО ОСВІТИ І НАУКИ УКРАЇНИ
МИКОЛАЇВСЬКИЙ НАЦІОНАЛЬНИЙ АГРАРНИЙ УНІВЕРСИТЕТ

ВІСНИК
АГРАРНОЇ НАУКИ ПРИЧОРНОМОР'Я
Науковий журнал

*Виходить 4 рази на рік
Видається з березня 1997 р.*

Випуск 3 (86) 2015

Миколаїв
2015

Засновник і видавець: Миколаївський національний аграрний університет.

Свідоцтво про державну реєстрацію КВ №19669-9469ПР від 11.01.2013 р.

Збірник включено до переліку наукових фахових видань України, затвердженого наказом міністерства освіти і науки України від 13.07.2015 №747.

Головний редактор: В.С. Шибанін, д.т.н., проф., чл.-кор. НААНУ

Заступники головного редактора:

І.І. Червен, д.е.н., проф.

І.П. Агаманюк, д.т.н., доц.

В.П. Клочан, к.е.н., доц.

М.І. Гиль, д.с.-г.н., проф.

В.В. Гамаюнова, д.с.-г.н., проф.

Відповідальний секретар: Н.В. Потриваєва, д.е.н., проф.

Члени редакційної колегії:

Економічні науки: О.В. Шибаніна, д.е.н., проф.; Н.М. Сіренко, д.е.н., проф.; О.І. Котикова, д.е.н., проф.; Джулія Олбрайт, PhD, проф. (США); І.В. Гончаренко, д.е.н., проф.; О.М. Вишневська, д.е.н., проф.; А.В. Ключник, д.е.н., проф.; О.Є. Новіков, д.е.н., доц.; О.Д. Гудзинський, д.е.н., проф.; О.Ю. Єрмаков, д.е.н., проф.; В.І. Топіха, д.е.н., проф.; В.М. Яценко, д.е.н., проф.; М.П. Сахацький, д.е.н., проф.; Р. Шаундерер, Dr.sc.Agr. (Німеччина)

Технічні науки: Б.І. Бутаков, д.т.н., проф.; К.В. Дубовенко, д.т.н., проф.; В.І. Гавриш, д.е.н., проф.; В.Д. Будаков, д.т.н., проф.; С.І. Пастушенко, д.т.н., проф.; А.А. Ставинський, д.т.н., проф.; А.С. Добишев, д.т.н., проф. (Республіка Білорусь).

Сільськогосподарські науки: В.С. Топіха, д.с.-г.н., проф.; Т.В. Підпала, д.с.-г.н., проф.; А.С. Патрева, д.с.-г.н., проф.; В.П. Рибалко, д.с.-г.н., проф., академік НААН України; І.Ю. Горбатенко, д.б.н., проф.; І.М. Рожков, д.б.н., проф.; І.П. Шейко, д.с.-г.н., професор, академік НАН Республіки Білорусь (Республіка Білорусь); С.Г. Чорний, д.с.-г.н., проф.; М.О. Самойленко, д.с.-г.н., проф.; А.К. Антипова, д.с.-г.н., проф.; В.І. Січкарь, д.б.н., проф.; А.О. Лимар, д.с.-г.н., проф.; В.Я. Щербаков, д.с.-г.н., проф.; Г.П. Морару, д.с.-г.н. (Молдова)

Рекомендовано до друку вченою радою Миколаївського національного аграрного університету. Протокол № 1 від 27.08.2015 р.

Посилання на видання обов'язкові.

Точка зору редколегії не завжди збігається з позицією авторів.

Адреса редакції, видавця та виготовлювача:

54020, Миколаїв, вул. Паризької комуни, 9,

Миколаївський національний аграрний університет,

тел. 0 (512) 58-05-95, <http://visnyk.mnau.edu.ua>, e-mail: visnyk@mnau.edu.ua

© Миколаївський національний аграрний університет, 2015

ДОСЛІДЖЕННЯ ЯКІСНОГО СКЛАДУ ПОДРІБНЕНОЇ МАСИ НАСІННИКІВ ОВОЧЕ-БАШТАННИХ КУЛЬТУР

Д.В. Бабенко , кандидат технічних наук, професор

О.А. Горбенко, кандидат технічних наук, доцент

Н.А. Доценко, кандидат технічних наук, асистент

Н.І. Кім, асистент

Миколаївський національний аграрний університет

У статті наведено результати досліджень якісного складу подрібненої маси насінників овоче-баштанних культур (кавун, диня) у процесі виділення насіння. Використання розробленої методики дозволило визначити процентний вміст компонентів подрібненої технологічної маси. Представлено схему установки для вивчення компонентів подрібненої маси та визначено якісні показники подрібненої маси, що надходить на сепарацію.

Ключові слова: овоче-баштанні культури, подрібнена маса насінників, кавун, диня, кірка, м'якоть, мезга, сік, насінневі плоди, сепарація.

Постановка проблеми. Оптимізація кінематичних режимів сепараторів для виділення насіння овоче-баштанних культур, таких як кавун, диня, вимагає вивчення впливу робочих органів на матеріал, що обробляється.

У процесі впливу робочих органів здійснюється зміна в необхідному напрямку початкового стану насінневих плодів та досягнення максимального збереження якості насіння.

Можливість досягнення такої мети визначається геометричними і режимними параметрами робочих органів, а також фізичними і технологічними якостями вихідного матеріалу.

На теперішній час залишаються недостатньо дослідженими такі важливі показники, як розмірно-масові характеристики складових частин подрібненої маси, що надходить на сепарацію для відокремлення насіння, коефіцієнти тертя мезги, кірки і свіжовиділеного насіння, не вивчено динаміку мінливості механіко-технологічних параметрів насіння в часі по мірі їх зневоднення [1-3].

Метою статті є експериментальне дослідження якісного складу подрібненої маси овоче-баштанних культур (кавуна та дині), що отримується після подрібнюючого пристрою сепаратора.

Викладення основного матеріалу. У загальному випадку технологічна маса складається з насіння, подрібненої кірки, мезги і соку [4-7].

Для проведення експериментальних досліджень було розроблено методику, за якою визначення процентного вмісту компонентів подрібненої маси насінників здійснювалося шляхом зважування кожної фракції, що вивчалася, з наступним перерахунком за формулою:

$$\tilde{N}_o = \left(m_i / \sum_{i=1}^n m_i \right) \cdot 100\%, \quad (1)$$

де C_i , m_i – процентне співвідношення і маса i -ї фракції;

При вивченні співвідношення між компонентами, що входять до складу будь-якої фракції, використовували залежність:

$$\tilde{N}_o = \left(m_j / \sum_{j=1}^k m_i \right) \cdot 100\%, \quad (2)$$

де C_j , m_j – відповідно процентний вміст і маса i -го компонента.

Визначення якісного складу подрібненої маси досліджуваних культур, що надходять на сепарацію після подрібнення, проводили за допомогою установки, схему якої наведено на рис.

Установка являє собою подрібнювач з штифтовим барабаном 1 і декою 2. Під декою встановлено вібруючий лоток 3 з решетою 4 і піддон 5 для збору компонентів подрібненої маси. Для зручності завантаження плодів установка обладнана приймальним бункером 6. Для додання лотку 3 коливального руху служить вібратор 7, встановлений на рамі.

Після подрібнення насінників подрібнена маса зважувалася і фільтрувалася через решето з розміром отворів 2,5 мм. Маса, що залишилася після фільтрації, диференціювалася на групи: кірка, м'якоть і насіння. Причому шматки кірки і м'якоті оглядалися на

наявність в них зв'язаного насіння. Рідка фракція фільтрувалася через сито з розміром отворів 1мм для визначення наявності в ній дрібного і подрібненого насіння.

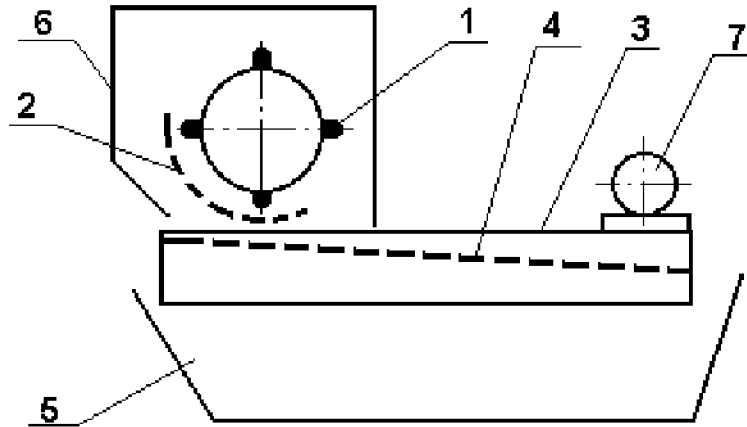


Рис.Схема установки для вивчення компонентів подрібненої маси

Таким чином, нами було виявлено наявність трьох фракцій, з яких складається подрібнена маса, що надходить на сепарацію:

- кірка і м'якоть насінника;
- насіння культури;
- рідка фракція, що складається з соку й мезги, яка представляє собою подрібнену протерту м'якоть.

Проводилося почергове зважування відібраного насіння і кірки з м'якоттю. Визначення процентного вмісту кожного з компонентів подрібненої маси проводилося за такими залежностями:

$$C = \left(\frac{m_c}{m} \right) \cdot 100\%; \quad C_k = \left(\frac{m_k}{m} \right) \cdot 100\%; \quad C_m = 100\% - (C_c + C_k), \quad (3)$$

де C_c , C_k , C_m – відповідно процентний вміст насіння, кірки з м'якоттю і мезги в подрібненій масі; m_c , m_k - відповідно маса насіння і маса кірки з м'якоттю в подрібненій масі; m – повна маса подрібнених насінників.

На підставі отриманих результатів складено таблицю 1.

Таблиця 1

Процентний вміст різних компонентів в подрібнених насінниках

Назва культури	Компонент подрібненої маси, %		
	кірка + м'якоть	насіння	мезга + сік
Кавун «Огонек»	35,0	2,3	62,7
Диня «Колхозница»	53,6	3,5	42,9

При проведенні експериментів також досліджували ступінь подрібнення кірки насінників і якості насіння [8-9]. Визначали процентний вміст кірки в подрібненій масі за трьома розмірними групами: до 10 мм, 10-50 мм і більше 50 мм. При цьому процентний вміст кірки з м'якоттю в кожній з груп визначали за залежністю:

$$C_{\emptyset} = \left(\frac{m_{\emptyset}}{m_k} \right) \cdot 100\% \quad (4)$$

$$C_{\emptyset} = \left(\frac{m_{\emptyset}}{m_k} \right) \cdot 100\% \quad (5)$$

$$C_{\emptyset} = \left(\frac{m_{\emptyset}}{m_k} \right) \cdot 100\% \quad (6)$$

де m_{10} , m_{50} , m_{70} – маса, яка міститься у вороху кірки з м'якоттю кожної розмірної групи; m_k – загальна маса подрібненої кірки.

При аналізі подрібненої маси насіння розподіляли на дві групи: вільні насіння і насіння, зв'язані з кіркою і м'якоттю. Насіння оглядали на наявність пошкоджень (дроблення, деформація, порушення покривної оболонки). При цьому встановлено, що насіння, які зв'язані з кіркою і м'якоттю, практично не мали травм [10].

Результати вивчення компонентів кожної з фракцій подрібненої маси представлено в табл.2.

Таблиця 2

Якісні показники подрібненої маси, що надходить на сепарацію

Культура	Подрібнена кірка, %			Насіння, що зв'язане з мезгою та кіркою	Травмоване насіння, %	Вільні насіння, %
	до 10 мм	10-70 мм	більше 70мм			
Кавун	11	53	36	2,4	0,35	97,25
Диня	11	57	32	6,6	0,4	93,0

Висновки. Отримані експериментальні дані свідчать про те, що за своїм якісним складом по відношенню кінцевого продукту до вихідного вороху подрібнена маса насінників різко відрізняється від вороху інших сільськогосподарських культур, що піддаються сепарації.

У результаті аналізу експериментальних даних щодо визначення складу компонентів подрібненої технологічної маси насінників можна зробити такі висновки:

1. У подрібненій масі насінників, що надходить на сепарацію, містяться різні компоненти, процентний вміст яких коливається в широких межах і залежить як від культури і сорту, так і від кліматичних умов вегетації. Зміст насіння змінюється від 2,3 до 3,8%, кірки – від 35 до 53,6%, соку з мезгою – від 42,9 до 55%.

2. Частинки подрібненої кірки є неоднорідними за своїм складом. Вміст частинок розміром до 10 мм складає 10-12%; 10-70 мм – 37-57%; частинки розміром більше 70мм – 21-36%. Причому перша фракція кірки є рівновеликою з розмірами насіння і буде становити основну частину домішок.

Список використаних джерел:

1. Кленин Н. А. Сельскохозяйственные и мелиоративные машины / Н. А. Кленин. – М. : Колос, 1980. – 670 с.
2. Горячкин В. В. Собрания в 3-х томах / В. В. Горячкин. – М. : Колос, 1982. – 800 с.
3. Листопад Г. Е. Сельскохозяйственные и мелиоративные машины / Г. Е. Листопад. – М. : Агропромиздат, 1986. – 561 с.
4. Справочник конструктора сельскохозяйственных машин. Т.1,2,3,4. – М. : Колос, 1982.
5. Анисимов И. Ф. Машины и поточные линии для производства семян овощебахчевых культур / И. Ф. Анисимов. – Кишинев : Штиинца, 1987. – 292 с.

6. Горбенко Е. А. Анализ средств механизации получения семян бахчевых культур / Е. А. Горбенко, А. И. Норинский, Н. И. Ким. // Motrol. Commission of motorization and energetics in agriculture. – 2013. – Vol. 15, No. 2. – 191 с.
7. Горбенко Е. А. Анализ исследований процесса сепарации семян овощебахчевых культур / Е. А. Горбенко, А. И. Норинский, Н. И. Ким. // Motrol. Commission of motorization and energetics in agriculture. – 2014. – Vol. 16, No. 2. – 203 с.
8. Методика и результаты исследований размерно-массовых характеристик семенных плодов бахчевых культур (арбуз, дыня) / Бабенко Д. В., Е. А. Горбенко, Н. А. Горбенко, Н.И. Ким. // Motrol. Commission of motorization and energetics in agriculture. – 2015. – Vol. 17, No. 2. – 49 с.
9. Махароблидзе Р. М. Исследование разрушения корнеплодов ударной нагрузкой / Р.М. Махароблидзе. – М. : Урожай, 1967. – 4 с.
10. Стасенко В. В. Физико-механические свойства сухих и намоченных семян овощных культур / В. В. Стасенко, В. К. Жукова. // Научные труды Омского СХИ им. С. М. Кирова. – 1975. – 41 с.

Д. В. Бабенко, Е. А. Горбенко, Н. А. Доценко, Н. И. Ким. Исследования качественного состава измельченной массы семенников овощебахчевых культур

В статье приведены результаты исследований качественного состава измельченной массы семенников овоще-бахчевых культур (арбуз, дыня) в процессе выделения семян. Использование разработанной методики позволило определить процентное содержание компонентов измельченной технологической массы. Представлена схема установки для изучения компонентов измельченной массы и определены качественные показатели измельченной массы, поступающей на сепарацию.

Ключевые слова: *овощебахчевые культуры, измельченная масса семенников, арбуз, дыня, корка, мякоть, мезга, сок, семенные плоды, сепарация.*

D. Babenko, E. Gorbenko, N. Dotsenko, N. Kim. The reserch of the qualitative composition of the vegetables and melons crushed mass

In the article are revealed the research results of the qualitative composition of the vegetables and melons (watermelon, melon) during the process of the seeds separation.

The using of the developed method allows to determine the percentage composition of the crushed technological mass.

It was represented the scheme of the setting for studying the components of the crushed mass and determined the qualitative activities of the crushed mass that is receiving on the separation

Key words: *vegetable and melons, crushed seed weight, watermelon, melon, crust, pulp, juice, seeds fruits, separation.*

ЗМІСТ

ЕКОНОМІЧНІ НАУКИ

- A. Burkowska, T. Lunkina.** Banking system of Ukraine: the features of the present activity 3
- I.T. Кіщак, Н.О. Корнеєва, О.Є. Новіков.** Тваринництво України у світовому галузевому розвитку 10
- О.М. Вишневська, Т.П. Лісковецька.** Глобалізаційний вплив у формуванні критеріїв оцінки середовища держави 22
- О.І. Мельник.** Венчурне фінансування як фактор розвитку інноваційного підприємництва в аграрному секторі економіки 33
- I.В. Баришевська, А.Ю. Корабахіна.** Нормативно-правові та практичні аспекти формування та обліку статутного капіталу комерційних банків 41
- А.О. Соколова, Т.М. Ратошнюк.** Вплив трансформаційних процесів на результативність аграрного сектора економіки Волинської області..... 49
- I.В. Мельниченко.** Запаси бюджетних установ: окремі питання відображення в обліку 62
- А.В. Богославська.** Формування політики економічного розвитку заповідних територій і об'єктів природно-заповідного фонду..... 68
- В.П. Рибачук.** Інноваційна модель як інституційна основа ефективності і конкурентоспроможності економіки 77
- В.А. Пехов.** Сортові інновації у виробництві зерна сільськогосподарськими підприємствами..... 85

СІЛЬСЬКОГОСПОДАРСЬКІ НАУКИ

- Г.М. Господаренко, І.Ю. Рассадіна.** Фотосинтетична діяльність рослин рижію ярого залежно від удобрення в Правобережному Лісостепу 93
- З.М. Грицаєнко, А.А. Даценко.** Фотосинтетична продуктивність посівів гречки за дії біологічних препаратів. 100
- Р.А. Вожегова, Л.В. Мунтян.** Вплив різних доз азотного добрива та норм висіву на елементи структури врожаю сортів пшениці озимої..... 107

М.Я. Шевніков, О.Г. Міленко. Міжвидова конкуренція та забур'яненість посівів сої залежно від моделі агрофітоценозу	116
О.А. Самойленко. Вплив екотипу ячменю ярого на його урожайність в умовах Лівобережного Лісостепу України.....	124
С.В. Ображій. Урожайність культур за різних систем основного обробітку ґрунту та рівнів удобрення в зернопросапній сівозміні Центрального Лісостепу України	131
І.В. Чередниченко. Міцність водостійких структурних агрегатів чорнозему типового в умовах органічного землеробства.....	143
С.О. Кірієнко. Створення відновлювачів фертильності соняшнику, стійких до гербіциду експрес 75 в. г.	153
М.І. Гиль. Аналіз молочної продуктивності та ефекту відбору корів різних порід в умовах тов «Колос-2011» Миколаївської області....	159
У. Kiriyaк, М. Tyshchenko, I. Gorbatenko. Factors of global warming in Kherson region and features of eukaryotes' metabolism under these conditions.....	171
О.О. Стародубець. Вплив різних типів води на запліднюючу здатність сперми кнурів при її розбавленні	182
О.О. Корнієнко. Ефективність використання штучного осіменіння в рисистому конярстві України	188
ТЕХНІЧНІ НАУКИ	
Н. Ivanov, P. Polyanskiy. Calculation and choice of transitional landings	197
D. Marchenko. Tribological research on the process of wear of a friction pair «cable block – rope» considering rolling slippage.	211
О. Kyrychenko. Electrodynamic stability of isolators and bus bars in a short circuit	222
О.В. Хвоцан, А.В. Тундюк. Обґрунтування параметрів зарядного кола заглибних електророзрядних пристроїв.....	228
Д.В. Бабенко, О.А. Горбенко, Н.А. Доценко, Н.І. Кім. Дослідження якісного складу подрібненої маси насінників овоче-баштанних культур	236
В.В. Стрельцов. Математичне моделювання процесу стиснення м'ятки у олієвідокремлювачі шнекового типу ...	242