

## ГІГІЄНА ВОДОПОСТАЧАННЯ ТА НАПУВАННЯ БДЖІЛ

*А.В. Братко, студентка III курсу факультету ТВППТСБ\**

*Миколаївський національний аграрний університет*

*У тканинах тіла бджоли міститься 75-80 % води. Значення води у житті цих комах величезне: без неї бджоли не здатні виховувати розплід, розчиняти закристалізований мед, підтримувати у своєму житті оптимальну вологість повітря. Тому метою статті було: розглянути значення води для бджіл в різні сезони року та характеристики різних засобів для напування бджіл.*

Ключові слова: вода, поїлка, методи напування, фізіологічна потреба, бджоли, повітря.

**Постановка проблеми.** Поїлка для бджіл необхідний атрибут на будь якій пасіці, особливо, якщо природне джерело води знаходиться на далекій відстані. Для бджіл дуже незручно носити воду на велику відстань, тому необхідно, вчасно подбати про те, щоб територія пасіки була обладнана відповідною поїлкою. Вода, в першу чергу дуже важлива для нормального обміну речовин, а також для підтримки нормальної температури тіла в теплі і спекотні дні. У літні дні, коли в гніздах душно, бджоли приносять воду, а потім розприскують всередині осередків стільників. При випаровуванні води, підвищується вологість і знижується температура у вуликах [1].

**Аналіз останніх досліджень і публікацій.** Останнім часом напувалку для бджіл удосконалили. На емальований темного кольору бак місткістю 50 л роблять ковпак з дерев'яного каркаса. Стінки і дах в ньому скляні. Проміння сонця крізь темну поверхню бака підігріває воду, а ковпак значною мірою зберігає її тепло. На ніч та на період холодної погоди бак утеплюють ватяним покривалом. На дощі напувалки роблять заглибини, в які кладуть мох, губку або вату, замотану

---

\* Науковий керівник – канд. с.-г. наук, доцент Бондар А.О.

в чорну тканину. Вода підігрівається промінням сонця на темній поверхні тканини. Щоб вітер не здував бджіл, на поверхню дошки набивають з обох її боків дощечки – бортики з таким розрахунком, щоб вони були вищі на 5 см від поверхні напувалки. На деяких пасіках дошку-напувалку роблять з 3-4 окремих частини довжиною 1 м. Їх прибивають до дерев'яного щита 1 × 1 м [2].

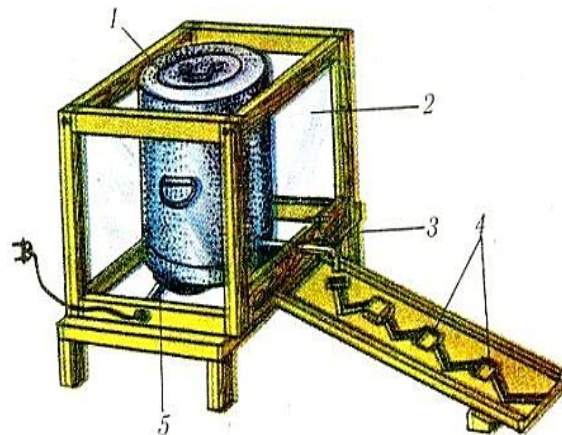
**Постановка завдання.** Представити характеристику засобів для водопостачання та напування бджіл. Вказати потребу напування бджіл залежно від сезону року.

**Виклад основного матеріалу дослідження.** Потреба напоїти бджіл може виникнути в будь-якому сезоні: узимку, коли підвищується температура повітря в зимівнику й одночасно знижується відносна вологість повітря, що призводить до кристалізації меду в гнізді. Після давання бджолам води сім'я швидко заспокоюється й продовжує нормально зимувати; якщо бджоли пішли в зимівлю на кормах із домішкою пади; навесні, коли вулики виносять із зимівника. У цей період починається масове вирощування бджолами розплоду, але, як правило, трапляються весняні заморозки. Бджоли, які вилітають у пошуках води, найчастіше гинуть. У такому випадку встановлюють поїлку у вулику або спільну для всіх бджолосімей на пасіці; при лікуванні захворюлої бджолосім'ї. Щоб уникнути контакту з іншими бджолами (особливо біля спільної поїлки), їм у вулик подають поїлку; щоб уникнути отруєння бджіл під час медоносів отрутохімікатами, їм дають воду в поїлках. На цей період бджіл закривають у вуликах, а оскільки в гнізді багато нектару, є розплід, підвищена вологість, їм потрібна вода; при застосуванні на пасіці деяких способів штучного роїння. Щойно сформованим сім'ям дають багато розплоду, при цьому в сім'ї є мало літних бджіл. Таким сім'ям протягом кількох днів треба давати воду. Особливо необхідно вчасно давати воду окремим сім'ям у спекотну погоду [3].

Існує декілька конструкцій поїлок для бджіл, з них виділяють індивідуальні та групові. Напувалка пасічна з електропідігрівом складається з емальованого бачка на 50 л, дошки, в якій є заглиблені канавки для води, скляного футляра, що захищає бачок від охолодження, й електрофарфорових підігрівачів під дном

бачка (рис. 1).

Дошку-напувалку роблять 2 м завдовжки, 220 мм завширшки і 35 мм завтовшки. Вздовж дошки там, де серцевина назові, вирізають канавки 20 мм шириною і 10 мм глибиною під кутом одна до одної  $45^\circ$ . При такому розміщенні канавок створюється канал 2 м завдовжки для води. В інших конструкціях під кутом  $45^\circ$  набивають планочки  $200 \times 20 \times 10$  мм. В удосконаленій водонапувалці дошку-напувалку роблять з трьох частин.



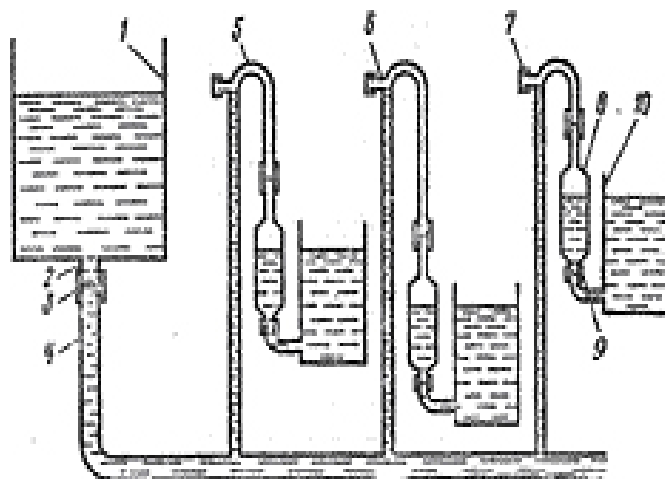
**Рис. 1. Напувалка пасічна**

(1 – бак емальований; 2 – скляний ковпак; 3 – підставка; 4 – заглибини для пористого матеріалу; 5 – електропідігрівач).

Її встановлюють похило, одна під другою і прибивають до двох стояків. З північного боку прибивають лист фанери для захисту бджіл від вітрів. З обох боків дошки-напувалки прибивають планки перерізом  $50 \times 20$  краї яких виступають над дошкою– напувалкою на 30 мм і також захищають бджіл від вітру. У двох місцях дошки–напувалки кладуть скло ( $230 \times 220$  мм) для підігрівання води промінням сонця. В заглибини кладуть також мох або темну тканину, щоб бджолам було зручніше вибирати теплу воду [4].

Безклапанна система водопостачання забезпечує безперервне надходження води. Основним елементом цієї системи є загальна ємність, до якої приварений патрубок. До патрубку за допомогою відрізка гумового шлангу прилягає одна або декілька труб водопостачання, які проходять вздовж вуликів. Безпосередньо біля кожного вулика до труб водопостачання приварюють певним чином зігнуті сифонні трубки з різьбовими корками та штуцерами. До трубок окремими

частинами гумового шлангу прикріплюють ємності—це може бути з обох сторін обрізана скляна піпетка Мора (на 100 мл). За допомогою шлангу поєднують нижній кінець кожної додаткової ємності з індивідуальною поїлкою. Необхідний рівень води в загальній ємності, в сифонних трубках, трубах водопостачання фіксується за допомогою зливних корків, які встановлені всього на 1 см нижче, ніж точка згибу внутрішнього діаметру сифонної трубки (рис. 2).



**Рис.2. Безклапанна система водопостачання**

(1 – загальна ємність; 2 – патрубок; 3 – гумовий шланг; 4 – труби водопостачання;  
5 – сифонні трубки; 6 – штуцери; 7 – різьбовий корок; 8 – піпетка Мора;  
9 – допоміжний шланг; 10 – індивідуальна поїлка).

Перш ніж напувалка для бджіл буде заправлена водою, повинні бути зачиненими в ній корки, далі поїлки та додаткові ємності заправляють водою і знову відчиняють корки. Якщо все виконано вірно, то рівень води в загальній ємності повинен зрівнятись. Деякий повітряний корок утворюється в додатковій ємності, а також в коліні сифонної трубки, коли зливний корок завертають. Бджоли, забираючи воду з поїлки, тим самим понижують рівень води в додатковій ємності. В цей момент в сифонній трубці відбувається розрядження. Вода, проходить через коліно цієї трубки, досягає додаткової ємності, а вже звідти вона потрапляє в поїлку, а завдяки тому, що рівні води в поїлках та в загальній ємності відрізняються, стає можливим встановлення напувалок у вуликах, які розташовуються на різній висоті [5].

**Висновки і перспективи подальших досліджень.** Для повноцінного розвитку та для підтримки життєдіяльності бджіл, потрібно постійно

забезпечувати їх необхідною кількістю води. Адже, отримати від них найвищу продукцію можливо лише повністю задовольнивши фізіологічні потреби бджіл. Тому існує гостра необхідність подальшого розвитку та дослідження методів та способів напування бджіл, тому в майбутньому є необхідною розробка та впровадження інноваційного обладнання для їх напування.

### **Список використаних джерел:**

1. Поїлка для бджіл. [Електронний ресурс] – Веб-сайт. – Режим доступу: [http://med-plast.com.ua/ua/produkcija/bytovye\\_tovary/poilki\\_dlya\\_pchel](http://med-plast.com.ua/ua/produkcija/bytovye_tovary/poilki_dlya_pchel). – Мова укр. Дата останнього доступу: 01.11.2015.
2. Напувалка для бджіл [Електронний ресурс] – Веб-сайт. – Режим доступу: <http://pasichnyk.ru/pasichnykuj-inventar-ta-budivli/28-napuvalka-dlya-bdzhil.html>. – Мова укр. Дата останнього доступу: 01.11.2015.
3. Бджільництво-словник-довідник [Електронний ресурс] – Веб-сайт. – Режим доступу: <http://subject.com.ua/agriculture/apiculture/182.html>. – Мова укр. Дата останнього доступу: 01.11.2015.
4. Мегедь О. Г. Бджільництво / О. Г. Мегедь, В. П. Поліщук. – Київ: «Вища школа», 1987. – 336 с.
5. Поилка для пчёл: все, что необходимо знать [Электронный ресурс] – Веб-сайт. – Режим доступу: <http://bochkameda.net/inventar-pchelovoda/poilka-dlya-pchel-vse-chto-neobходимо-znat.html>. – Язык рус. Дата последнего доступа: 01.11.2015.