

7. Мильніков О.В. Опір матеріалів / Мильніков О.В. –Тернопіль: Видавництво ТДТУ імені Івана Пулюя, 2005.– 212с.
8. Практикум з дисципліни “Взаємозамінність, стандартизація та технічні вимірювання : навч. посіб. для студ. вищ. навч. закл. освіти / Г. О. Іванов, В. С. Шебанін, Д.В. Бабенко та ін.; за ред. Г. О. Іванова і В. С. Шебаніна. – К. : Видавництво „Аграрна освіта”, 2008. – 648 с.

УДК 629

РОЗРАХУНОК ДОПУСКІВ ФОРМИ І РОЗТАШУВАННЯ ПОВЕРХОНЬ ДЕТАЛЕЙ МАШИН

*Іванов Г.О., к.т.н., доцент, Полянський П.М., к.е.н., доцент,
Некрасов В.С., майстер виробничого навчання
Миколаївський національний аграрний університет*

Якісні показники сучасних виробів машинобудування (точність, довговічність, надійність та ін.) значною мірою залежать від правильності вибору посадок, тобто характеру сполучення деталей і правильності вибору допусків форми і розташування поверхонь.

Качественные показатели современных изделий машиностроения (точность, долговечность, надежность и др.) В значительной степени зависят от правильности выбора посадок, то есть характер сопряжения деталей и правильности выбора допусков формы и расположения поверхностей.

Робота машини в сучасних умовах характеризується значним підвищенням навантажень і швидкостей. У зв'язку з цим все більш актуального значення набувають питання динаміки роботи машин. Відомо, що більшість аварій машин і випадків їх непрацездатності пов'язано з вібраціями і динамічними навантаженнями. Тому нині ставлять підвищені вимоги до точності й безшумності роботи машин.

Однією із найголовніших причин вібрацій, шуму і динамічних навантажень є невисока точність деталей машин, особливо точність форми і розташування поверхонь. Тому дуже важливо, щоб на кресленнях деталей, крім допусків розмірів, були задані також допуски форми і розташування поверхонь,

що гарантують високі показники роботи виробів вітчизняного машинобудування.

Нижче наведено обґрунтування допусків розташування деталей, що пов'язані з установкою підшипників кочення, а також зубчастих і черв'ячних коліс.

Базові поверхні вала і корпуса для вальниць кочення. Одним із джерел вібрацій, динамічних навантажень, шуму і зниження довговічності виробів машинобудування є вальниці кочення. Складальні одиниці вальниць, крім власне вальниці кочення, мають корпуси з кришками, пристрої для кріплення кілець вальниць, захисні, мастильні й регулювальні пристрої. В наш час вальниці кочення є основними видами опор у машинах.

Вимоги точності, що ставляться стандартами до посадочних поверхонь валів і корпусів, мають на меті обмежити пошкодження доріжок кочення і перекіс кілець вальниць.

Особливого значення набувають допуски розташування поверхонь, що призначені для установки вальниць кочення на валах і в корпусах.

Відносно перекошення внутрішнього і зовнішнього кілець вальниць викликає додатковий опір обертанню валів. Чим більше перекошення, тим більші втрати енергії, нижче ККД вальниць та їх довговічність.

Перекуси кілець вальниць кочення бувають з таких причин: відхилили від співвісності ΔS_e відносно загальної осі посадочних поверхонь вала (рис. 1); відхилили від перпендикулярності Δq_e базових торців вала або деталей, що встановлені на ньому (рис. 2), відносно загальної осі посадочних поверхонь вала: відхиленням від співвісності ΔS_k відносно загальної осі посадочних отворів корпуса (рис. 3); відхилення від перпендикулярності Δq_k (рис. 4) базових торців деталей корпуса до осі отвору; нахил θ пружної лінії вала в опорі під дією навантаження (рис. 5).

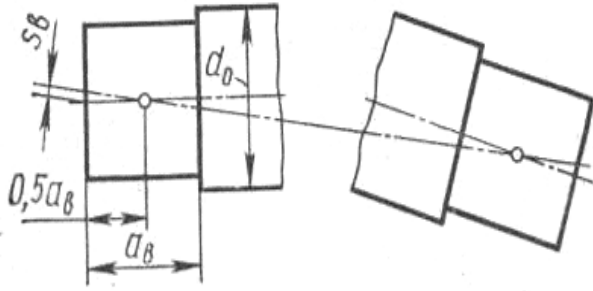


Рис. 1. Відхил від співвісності для вала

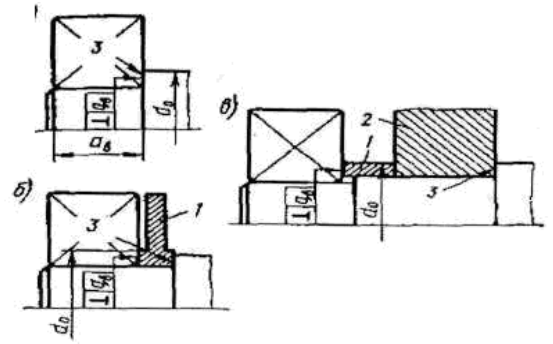


Рис. 2. Відхил від перпендикулярності

Відхили від перпендикулярності Δq_e і Δq_k в загальному випадку величини комплексні. Так, наприклад, Δq_e за рис. 2 а відноситься тільки до торця 3 заплечика вала, за рис. 2, б – до торця мазеутримуючого кільця 1. Тут значення Δq_e містить суму похибок двох деталей: кільця 1 і кільця 3 заплечика вала.

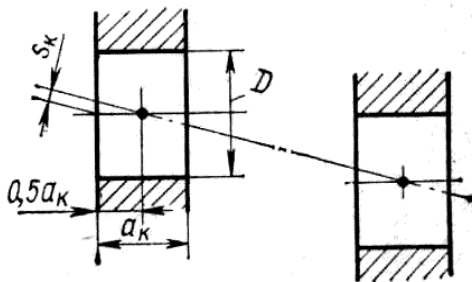


Рис. 3. Відхил від співвісності отворів

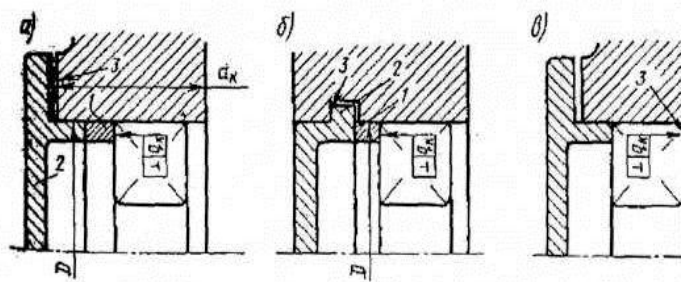


Рис. 4. Відхил від перпендикулярності базових поверхонь

Відхили від перпендикулярності Δq_e за рис. 2, в містить уже суму похибок трьох деталей – втулки 1, деталі 2 і торця 3 заплечика вала.

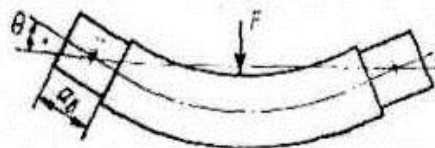


Рис. 5. Схема нахилу пружної лінії вала

Відхили від перпендикулярності: Δq_e за рис. 4, а і б містять суму похибок деталей 1, 2 і торця 3 корпусу).

Відхил від перпендикулярності Δq_e за рис. 1, в відноситься лише до торця 3 отвору корпусу.

Як розрахункові значення граничних перекосів приймають для вальниць: кулькових радіальних і радіально-упорних – 8'; радіальних з короткими циліндр-ричними роликами – 3'; конічних роликових – 2'.

У подальшому для скорочення запису вальниці розподіляють на такі групи: група I – кулькові радіальні, радіально-упорні і роликові з бобиною; група II – радіальні з короткими циліндричними роликами; група III – конічні роликові.

За результатами серії розрахунків для вальниць класу точності 0 з діаметрами отворів $d = 20 - 80$ мм складено табл. 1. Менші значення $[\theta]$ відносяться до вальниць легкої, а більші – до вальниць середньої серії. Для вальниць 6-го класу точності значення допусків необхідно приймати на один квалітет точніше наведених в табл. 1.

Таблиця 1

Значення допусків для обмеження перекосу кілець і граничних кутів нахилу пружної лінії вала в опорі (у хвилинах)

Група вальниць	T_{SB}	T_{SK}	T_{qB}	T_{qK}	$[\theta]$
I	JT7	JT8	JT7	JT8	5,6-6,3
II	JT6	JT7	JT6	JT7	1,6-1,9
III	JT5	JT6	JT5	JT6	1,0-1,3

Допуски співвісності посадочних поверхонь вала T_{SB} і корпусу T_{SK} задають у діаметральному виразі й відносять до номінального діаметра d і D в місці установки вальниці. Допуски перпендикулярності базових торців вала T_{qB} і корпусу T_{qK} відносять відповідно до діаметра d_o заплечика вала і діаметра D_j отвору.

Зубчасті й черв'ячні передачі. Для обмеження концентрації тиску по поверхні отвору від натягу в з'єднанні зубчастих коліс із валом задають допуск циліндричності посадочного отвору (рис. 6), що визначають співвідношенням:

$$T_{\text{цил}} \approx 0,3TD,$$

де: TD – допуск розміру отвору. Щоб обмежити можливий дисбаланс повністю механічно оброблених коліс, задають допуск співвісності (2, рис. 6, а) при частоті обертання $n > 1000$ об/хв.; $T = 46/n$.

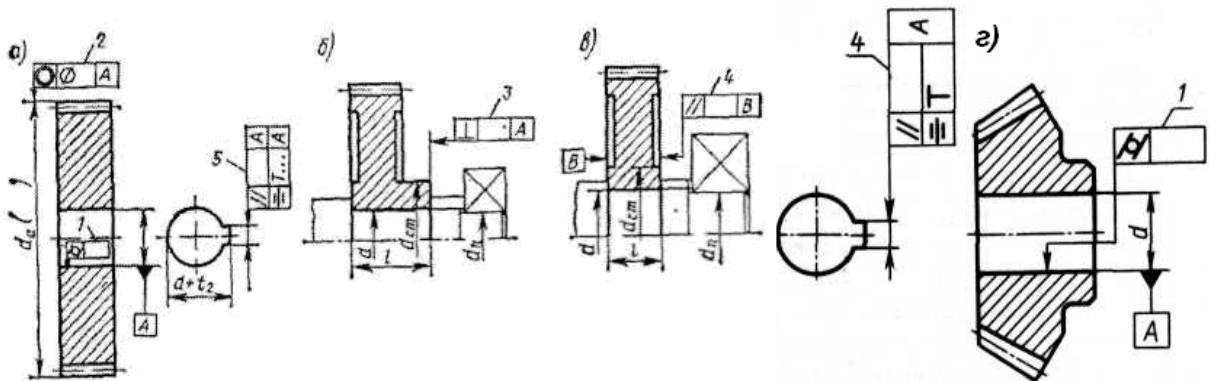


Рис. 6. Допуски циліндричності посадочних поверхонь шестірни

Для коліс не повністю механічно оброблених, за частоти обертання $n > 500$ об/хв., задають допуск дисбалансу, г·мм:

$$T = 623 \cdot m/n, \quad (1)$$

тут: m – маса колеса, г.

У технічних вимогах креслення роблять запис типу: “Допустимий дисбаланс не більше ... г·мм”.

Торець маточини колеса часто використовують як базу для установки підшипника. За відносної довжини посадочного отвору до його діаметра $l/d \geq 0,8$ на торець маточини колеса задають допуск перпендикулярності (3, рис. 6, б). Квалітет для визначення допуску на діаметр маточини визначають за табл. 2.

За відношення $l/d < 0,8$ задають допуск паралельності торців маточини (4, рис. 6, в), що відносять до діаметра маточини d_M . Квалітет визначають за табл. 2.

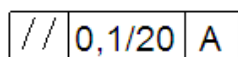
Квалітет точності маточини

Група вальниці	Квалітет	
	допуск перпендикулярності	допуск паралельності
I	7	6
II	6	5
III	5	4

Якщо колесо без виточок і не має явно вираженої маточини, допуск паралельності задають на умовному діаметрі вимірювання d' , залежно від розміру колеса:

$$d' = (1,5 - 2,0)d,$$

де: d – діаметр посадочного отвору колеса. В рамці умовного позначення записують числове значення допуску і діаметр вимірювання, наприклад,



. Тут $d = 20$ мм.

Для обмеження концентрації контактного тиску, шпонковий паз повинен бути паралельний і симетричний осі посадочного отвору. Допуски паралельності й симетричності приймаються:

$$T_{//} = 0,6 \cdot t_{шп}; T_{сим} = 0,6 \cdot t_{шп},$$

тут: $t_{шп}$ – допуск розміру ширини шпонкового паза.

Рекомендації з вибору допусків наведено в табл. 3.

Вали. Допуски форми і розташування поверхонь валів приймають відповідно до посадок вальниць кочення, зубчастих і черв'ячних коліс, втулок і кілець, муфт, шківів, зірочок.

Кільця вальниць кочення дуже податливі. Вони облягають посадочні поверхні валів і набувають форму цих поверхонь. Тому, щоб в найменшій мірі пошкоджувати доріжку кочення внутрішніх кілець, задають допуски циліндричності посадочних поверхонь валів для підшипників (1, рис. 7):

$$T_{цил} \approx 0,3Td, \quad (2)$$

де: Td – допуск розміру посадочної поверхні вала.

Точність посадочних поверхонь зубчастих і черв'ячних передач

Номер позиції за рис. 6	Зміст	Рекомендована точність
1	Циліндричність отвору	$T_{\text{цил}} \approx 0,3TD$
2	Співвісність зовнішньої поверхні повністю обробленого колеса	$T = 46/n$
3	Перпендикулярність торця маточини до отвору $l/d \geq 0,8$	За $n > 1000$ об/хв. Квалітет за табл. 2.30
4	Паралельність торців маточини $l/d < 0,8$	Квалітет за табл. 2.30
5	Паралельність шпонкового паза	$T_{//} = 0,6t_{\text{шп}}$
6	Симетричність шпонкового паза	$T_{\text{сим}} = 0,6 \cdot t_{\text{шп}}$

Зубчасті й черв'ячні колеса, муфти, шківни, зірочки насаджують на вали за посадками з натягом. Щоб обмежити концентрацію тиску, на посадочні поверхні валів також задають допуски циліндричності, які визначають за співвідношенням (3), рис. 7 (поз. 2 і 3).

Таблиця 4

Точність посадочних поверхонь вала

Група підшипників	Квалітет	
	співвісності	паралельності
I	7	7
II	6	6
III	5	5

Для забезпечення норм кінематичної точності і норм контакту зубчастих і черв'ячних передач задають допуски співвісності посадочних поверхонь валів для деталей цього типу відносно загальної осі посадочних поверхонь для вальниць (рис. 7, поз. 5). Допуски співвісності задають у діаметральному вираженні на діаметрі посадочної поверхні. Квалітет

визначають за табл. 5. Щоб обмежити перекіс кілець вальниць, задають допуски співвісності посадочних поверхонь для вальниць відносно їх загальної осі (рис. 7, поз. 4). Допуск співвісності задають у діаметральному вираженні на діаметрі посадочної поверхні (знак \varnothing у рамці). Квалітет визначають за табл. 4.

Щоб обмежити можливий дисбаланс вала і деталей, що посаджені на вал, задають допуск співвісності посадочних поверхонь вала для муфт, шківів, зірочок відносно загальної осі посадочних поверхонь для підшипників.

Допуск співвісності в діаметральному вираженні (6, рис. 7) визначають за співвідношенням, в мкм:

$$T = 46/n, \quad (3)$$

де: n – частота обертання вала, об/хв.

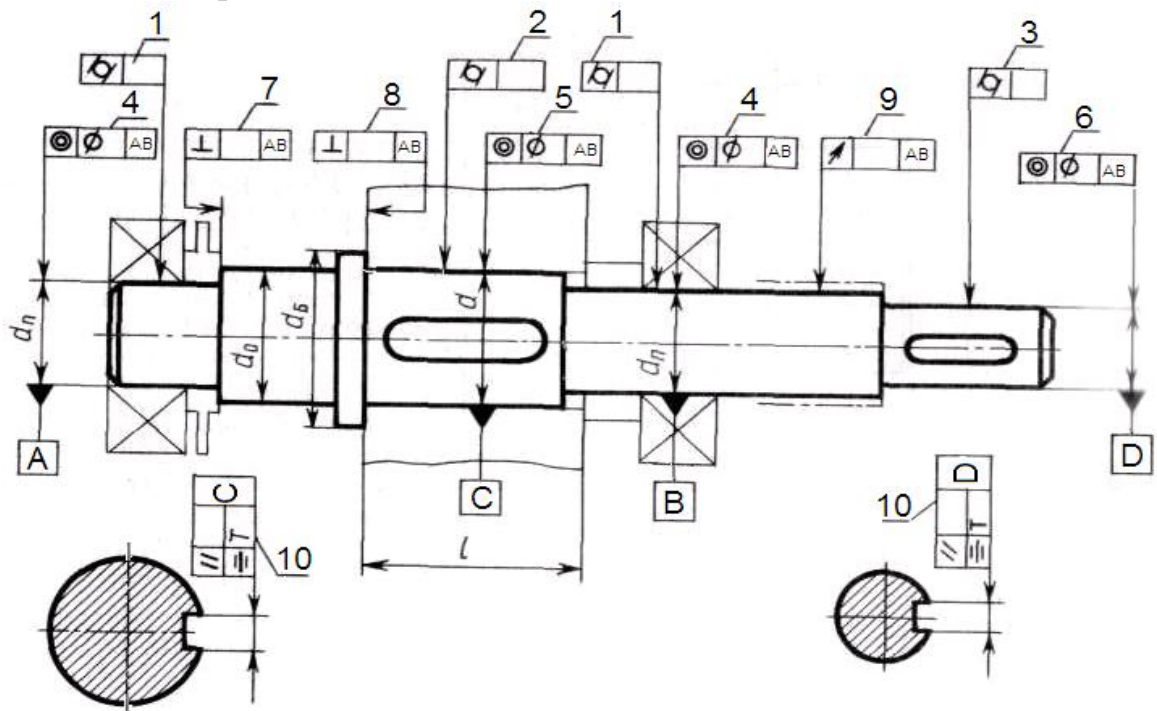


Рис. 7. Позначення допусків форми і розташування поверхонь вала на кресленнях

На поверхні валів для манжетних ущільнень задають допуск радіального биття відносно загальної осі посадочних поверхонь для вальниць.

Допуски співвісності

Вид передачі	Квалітет для ступенів точності (допуск співвісності)					
	кінематичної			за нормами контакту (допуск перпендикулярності)		
	6	7, 8	9	6	7,8	9
Зубчаста	5	6	7	3	4	5
Черв'ячна	6	7	8	4	5	6

Тут коливання робочої кромки манжети визиває не тільки відхил розташування, але й відхил форми поверхні вала. Тому для зменшення амплітуди коливання цієї поверхні задають допуск радіального биття, що включає в себе відхил від співвісності і відхил від круглості поверхні вала. Допуск радіального биття визначають за співвідношенням (2.55). Цей допуск (рис. 7, поз. 9) задають за частоті обертання вала $n = 1000$ об/хв.

Деякі торцеві поверхні вала служать базою для установки внутрішніх кілець вальниць і вузьких коліс, у яких відношення $l/d < 0,2$. На такі поверхні на кресленнях валів задають допуски перпендикулярності відносно загальної осі поверхонь для вальниць. Допуски перпендикулярності торців для вальниць задають на зовнішньому діаметрів d_o (рис. 7, поз. 7). Квалітет визначають за табл. 5.

Допуск перпендикулярності торців для базування вузьких коліс задають на діаметрі буртика d_6 (рис.7, поз. 8). Квалітет приймають за табл. 5.

Щоб обмежити концентрацію контактних тисків, шпонкові пази на валах повинні бути паралельні й симетричні осі посадочної поверхні валів. Допуски паралельності і симетричності приймають: $T_{//} = 0,6 \cdot t_{шп}$; $T_{сим} = 0,4 \cdot t_{шп}$.

Рекомендації з вибору допусків подано в табл. 6 у відповідності до номерів позицій на рис. 6.

Допуски форми і розташування поверхонь валів

Номер позиції рис. 7	Зміст	Рекомендована точність
1, 2, 3	Циліндричність поверхонь для вальниць, коліс, шківів, муфт, зірочок	$T = 0,3t$
4	Співвісність поверхонь для вальниць	Квалітет за табл. 4
5	Співвісність поверхонь для коліс	Квалітет за табл. 5
6	Співвісність поверхонь для муфт, шківів, зірочок, мм	$T = 46/n;$ $n \geq 1000$ об/хв.
7	Перпендикулярність торців для вальниць	Квалітет за табл. 4
8	Перпендикулярність торців для вузьких коліс	Квалітет за табл. 5
9	Радіальне биття поверхні під манжетне ущільнення	$T = 46/n;$ $n \geq 1000$ об/хв.
10	Розташування шпонкових пазів	$T_{//} = 0,6 \cdot t_{шп};$ $T_{сим} = 0,4 \cdot t_{шп}$

Втулки і кільця. Втулкою називають деталь, у якої відношення $l/d \geq 0,8$, а кільцем – якщо це відношення $l/d \leq 0,8$.

Базовими поверхнями втулок і кілець є посадочні поверхні, а також торці. Одним із торців (торець *a* на рис. 8) ці деталі самі базуються за торцями суміжних деталей. Другий торець (торець *b*) є базою для другої суміжної деталі.

Розмір ширини кільця і довжини втулок частіше є складовим розміром складального розмірного ланцюга. Граничні відхили цього розміру визначають за результатами розрахунку відповідного розмірного ланцюга або за рекомендаціями, що приведені в табл. 7.

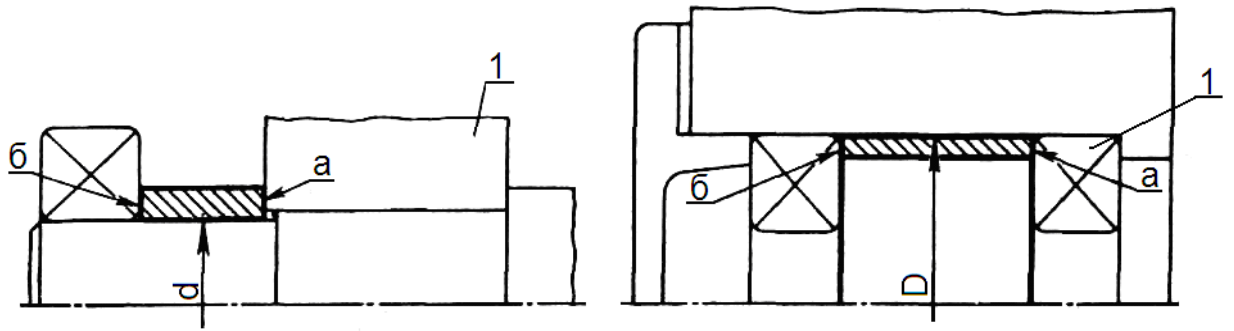


Рис. 8. Торці деталей

Таблиця 7

Допуски складових ланок

Вид компенсатора	Допуск складового розміру для поверхонь		
	охоплюючих	охоплювальних	решта
Деталь, що оброблюється складанні	H11	h11	$\pm IT14/2$
Набір прокладок	H12	h12	$\pm IT12/2$
Зазор; гвинт – гайка	H14	h14	$\pm IT14/2$

Відомо, що положення втулки на валу або в отворі корпусу визначається сполученням по циліндричній поверхні.

Посадки втулок повинні мати мінімальний зазор або мінімальний натяг. За великого зазору втулка за своїми показниками перетворюється на кільце. За великого натягу ускладнюється збір деталей і ніяких експлуатаційних переваг така посадка не має.

Коли вибір полів допусків отвору і вала нічим не зумовлений, то найбільш придатними посадками втулок на вал та в корпус є H7/js6; H7/k6; H7/m6/.

Коли ж поля допусків валів або отворів задано в зв'язку з установкою сусідніх деталей, наприклад, вольниць кочення, зубчастих і черв'ячних коліс, необхідно підбирати такі поля допусків отворів або зовнішніх діаметрів втулок, щоб зазори або натяги були мінімальними.

Відомо, що положення кільця на вала або у отворі корпусу за будь-якої посадки, з натягом або зазором, визначається його торцями. При підтисненні кільця до торця сусідньої деталі, наприклад, до торця деталі 1 на рис. 8, відбувається поворот кільця до повного прилягання торців. За посадки з зазором поворот таких деталей відбувається без перешкод. За посадки з натягом поворот деталі спричиняє зібгання кромки і пружні деформації поверхонь вала і отвору кільця. Тому нема необхідності використовувати для кілець посадки з натягом. Для зручності установки доцільно для них застосовувати тільки посадки з зазором.

За складання кільце обов'язково зміщується радіально в границях посадкового зазору. Радіальне зміщення кілець в отворі нерухомого корпусу не має небажаних наслідків. Зміщення ж кілець на обертальних валах може бути причиною незрівноваженості деталей комплексу вала. Така незрівноваженість спричиняє вібрації і динамічні навантаження, які зростають зі збільшенням частоти обертання вала.

Коли вибір полів допусків отвору і вала нічим не зумовлений, рекомендується приймати посадки кілець на вал H11/d11; H10/d10 або H9/d9. За високої частоти обертання вала ($n > 1000$ об/хв.) з метою зниження можливого дисбалансу посадки кілець на вал слід приймати H8/h8; H8/h7; H7/h6.

Коли поля допусків валів задано в зв'язку з установкою сусідніх деталей, слід застосовувати для гарантії зазору поля допусків отворів кілець D11, d10 або D9.

Поле допуску зовнішнього діаметра кілець, що вставляються в отвори корпусів, у всіх випадках слід приймати d11.

Наведемо дельцька прикладів вибору полів допусків кілець. На рис. 9, а показано кінцеву ділянку вала черв'ячного колеса, що обертається з частотою 100 об/хв. На цій ділянці встановлено вальниця і мастилозатримуюче кілце. Поле допуску вала прийнято k6 із умови посадки вальниця кїчення. Цапфу вала доцільно виконувати по всій довжині за полем допуску k6. Поле допуску отвору кільця D11, а посадка D11/k6. Поле допуску посадкової поверхні вала

для вальниці може бути не тільки k6, але і іншим, з числа рекомендованих. Тоді і позначення посадки буде інше, але поле допуску його отвору залишиться D11.

На рис. 9, б показано на валу зубчасте колесо, дистанційне кільце і вальниця кочення, які затягуються гайкою до упору в торець буртика вала. Частота обертання вала 700 об/хв. За установлення дуже вузького кільця ($l/d \leq 0,5$) по всій довжині посадки вала зберігається поле допуску r6, тому, що це потрібно для установки зубчастого колеса. Це спрощує шліфування поверхні вала і не збільшує номенклатуру різального і вимірювального інструмента. Тоді поле допуску кільця призначають D11. При довжині кільця ($0,5 < l/d < 0,8$) для нього задають посадку з зазором H9/d9. Така посадка полегшує також і установки колеса на вал.

Часто кільце розташовують на посадковій поверхні для підшипника кочення (рис. 9, в). Поле допуску на отвір кільця призначають залежно від частоти обертання вала. Так, за частоти обертання вала менше 1500 об/хв. поле допуску на отвір кільця D9, D10 або D11. За частоти обертання вала більше 1500 об/хв. приймають поля допусків H9, H10, H11.

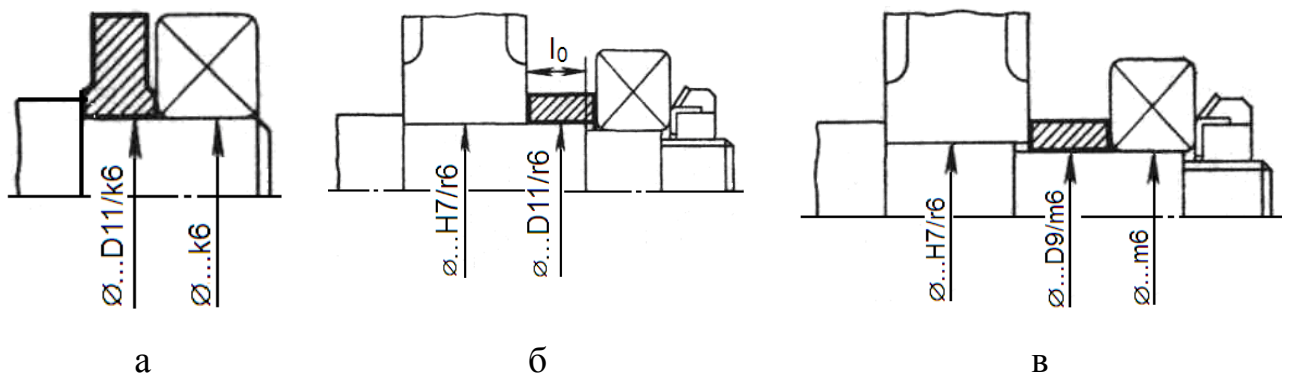


Рис. 9. Приклади вибору полів допусків кілець

У прикладах конструкцій, показаних на рис. 10, поле допуску отвору прийнято H7 із умови посадки вальниці кочення. В зв'язку з цим посадка кілець H7/d11.

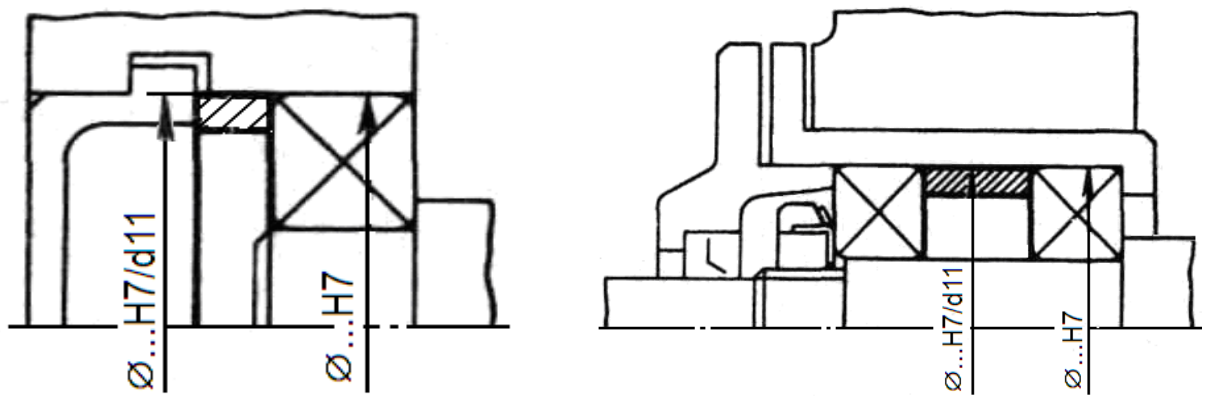


Рис. 10. Приклади вибору полів допусків кілець

Викладені вище рекомендації щодо вибору посадок втулок і кілець для зручності зведено в табл. 8 і 9.

Таблиця 8

Рекомендації щодо вибору посадок втулок

Область застосування	Позначення посадок і полів допусків	
Посадки втулок на вал незалежні	H7/js6; H7/k6; H7/m6	
	Вал	Отвір втулки
Посадки втулок на вал, що залежать від посадок сусідніх деталей	js6; k6; m6	H7
	js7; k7; m7	H8
	js8; m7; n7	H9
	p6; r7; s7	F8
	s7; t6	E9
	u7; u8	D9; D10; D11
Посадки втулок у корпус незалежні	H7/js6; H7/k6	H7/m6
Посадки втулок на вал, що залежать від посадок сусідніх деталей	Отвір корпуса	Втулка
	H7	js6; k6; m6
	H8	js7; k7; m7
	H9	js8; m7; n7
	JS7	js6
	JS8	js7

Найчастіше торці деталей типу втулок і кілець є базовими для вальниць кочення. Тому на торці цих деталей необхідно призначати допуски розташування. Якщо між вальницею і торцем заплечика вала, торцем деталі, що міститься на валу з відношенням $l/d \geq 0,8$, або між вальницею і корпусом розташоване кільце чи втулка (рис. 11), то квалітет для визначення допусків паралельності торців кільця (рис. 11 а, б) і перпендикулярності торців втулок (рис. 11 в, г) приймають за даними табл. 10.

Таблиця 9

Рекомендації щодо вибору посадок кілець

Область застосування	Позначення посадок і полів допусків	
Посадки кілець на вал незалежні	Частота обертання вала, n , об/хв.	
	< 1500	>1500
	H11/d11; H10/d10; H9/d9	H8/h8; H8/h7; H7/h6
Посадки кілець на вал, залежать від посадок сусідніх деталей	Поля допусків отворів кілець	
	D9; D10; D11	H11; H10; H9
Посадки кілець у корпус	Поле допуску зовнішнього діаметра кілець $d11$	

Позначення груп підшипників те ж саме, що і в табл. 10. Тому, що втулки – деталі симетричні, допуски перпендикулярності задають на два торця.

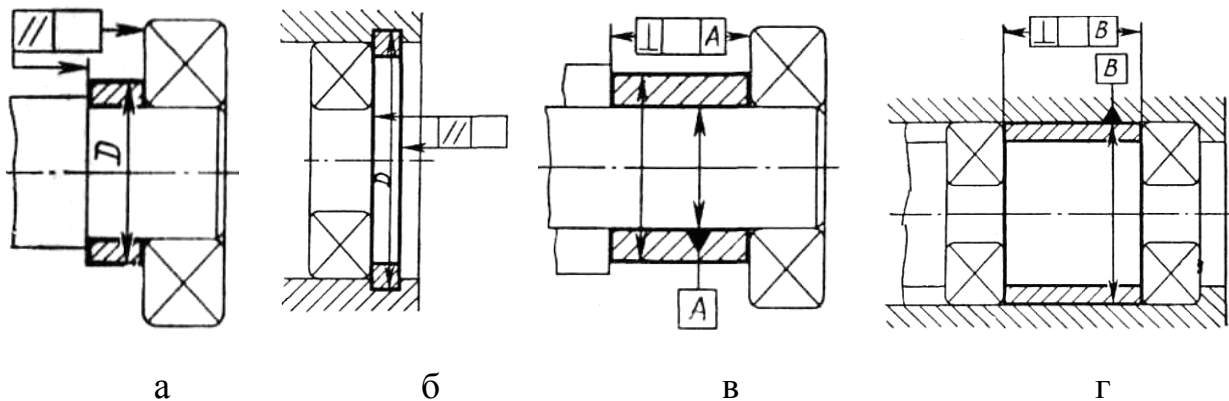


Рис. 11. Допуски розташування втулок і кілець

Допуски розташування кілець і втулок

Вид допуску	Область застосування	Квалітет		
		Група вальниць		
		I	II	III
Паралельність торців кілець на діаметрі D	Посадка кілець на валу (рис. 9, а)	6	5	4
	Посадка кілець у корпусі (рис. 9, б)	7	6	5
Перпендикулярність торців кілець на діаметрі D	Посадка втулок на валу (рис. 9, б)	7	6	5
	Посадка втулок у корпусі (рис.9, г)	8	7	6

ЛІТЕРАТУРА

1. Пастушенко С.І., Гольдшмідт О.В., Ярошенко В.Ф. «Курсове проектування деталей машин». К.: Аграрна освіта, 2003.
2. Павлице В.Т. Основи конструювання та розрахунків деталей машин. – Львів: Афіша, 2003. – 560 с.
3. Іванов М.Н., Іванов В.Н. «Детали машин: Курсовое проектирование». М., 1975.
4. Решетов Д.Н. «Детали машин». М.: Машиностроение, 1989.
5. Заблонський К.І. «Деталі машин». О.:АстроПринт, 1999.

УДК 631.356

**ВИКОРИСТАННЯ АНТИФРИКЦІЙНИХ ПОРОШКОВИХ
МАТЕРІАЛІВ ДЛЯ ВИГОТОВЛЕННІ КОНСТРУКЦІЙ ДЕТАЛЕЙ**

Полянський П.М., к.е.н., доцент

Миколаївський національний аграрний університет

Розглянуто основні класифікації антифрикційних порошкових матеріалів, та їх властивості при зміні середовищ використання, шляхи використання.