

УКРАЇНА



ПАТЕНТ

НА КОРИСНУ МОДЕЛЬ

№ 147470

**ШНЕКОВИЙ ПРЕС ДЛЯ ВІДОКРЕМЛЕННЯ РОСЛИННОЇ ОЛІЇ
З ПАРОУТВОРЮЮЧИМ ПРИСТРОЄМ ДЛЯ
ВОЛОГОТЕРМІЧНОЇ ОБРОБКИ М'ЯТКИ**

Видано відповідно до Закону України "Про охорону прав на винаходи і корисні моделі".

Зареєстровано в Державному реєстрі України корисних моделей
12.05.2021.

Генеральний директор
Державного підприємства
«Український інститут
інтелектуальної власності»

А.В. Кудін



(19) UA

(51) МПК

B30B 9/14 (2006.01)

C11B 1/06 (2006.01)

(21) Номер заявки: u 2020 07169

(22) Дата подання заявки: 09.11.2020

(24) Дата, з якої є чинними права інтелектуальної власності: 13.05.2021

(46) Дата публікації відомостей про державну реєстрацію та номер Бюлетеня: 12.05.2021, Бюл. № 19

(72) Винахідники:

Доценко Наталія Андріївна, UA,

Горбенко Олена Андріївна, UA,

Кім Наталія Ігорівна, UA,

Бацуровська Ілона

Вікторівна, UA

(73) Володілець:

Доценко Наталія Андріївна,

вул. Космонавтів, 4, м.

Миколаїв, 54018, UA

(54) Назва корисної моделі:

ШНЕКОВИЙ ПРЕС ДЛЯ ВІДОКРЕМЛЕННЯ РОСЛИННОЇ ОЛІЇ З ПАРОУТВОРЮЮЧИМ ПРИСТРОЄМ ДЛЯ ВОЛОГОТЕРМІЧНОЇ ОБРОБКИ М'ЯТКИ

(57) Формула корисної моделі:

1. Шнековий прес для відокремлення рослинної олії, що складається із станини, приймального бункера з нарізними вальцями, зеєрного барабана, набраного з планок, шнекового вала, пароутворюючого пристрою, регулювальної гайки конусного типу і привода, який відрізняється тим, що в приймальному бункері під нарізними вальцями встановлено паророзпилювач для здійснення вологотермічної обробки парою, який комплектується разом з теплообмінником, ТЕНом, розширювальним баком та гідрогрупою.

2. Прес за п. 1, який відрізняється тим, що додатково встановлюється пароутворюючий пристрій, з'єднаний з паророзпилювачем.

3. Прес за п. 2, який відрізняється тим, що в приймальному бункері введено паророзпилювач.

(11) 147470

НАЦІОНАЛЬНИЙ ОРГАН ІНТЕЛЕКТУАЛЬНОЇ ВЛАСНОСТІ
Державне підприємство
«Український інститут інтелектуальної власності»
(Укрпатент)

Цей паперовий документ ідентичний за документарною інформацією з електронному документу з електронним підписом уповноваженої особи Державного підприємства «Український інститут інтелектуальної власності».

Паперовий документ містить 2 арк., які пронумеровані та прошиті люверсами.

Для доступу до електронного примірника цього документа з ідентифікатором 0466110521 необхідно:

1. Перейти за посиланням <https://sis.ukrpatent.org>.
2. Обрати пункт меню Сервіси – Отримати оригінал документа.
3. Вказати ідентифікатор електронного примірника цього документа та «Завантажити».

Уповноважена особа Укрпатенту

13.05.2021



I.E. Mat

ШНЕР

Видан
і кори

Зареє
12.05

Генер
Держ
«Укр
інтел

НАЦІОНАЛЬНИЙ ОРГАН ІНТЕЛЕКТУАЛЬНОЇ ВЛАСНОСТІ
Державне підприємство
«Український інститут інтелектуальної власності»
(Укрпатент)

Цей паперовий документ ідентичний за документарною інформацією з електронним підписом уповноваженої особи Державного підприємства «Український інститут інтелектуальної власності».

Паперовий документ містить 2 арк., які пронумеровані та прошиті люверсами.

Для доступу до електронного примірника цього документа з ідентифікатором 0466110521 необхідно:

1. Перейти за посиланням <https://sis.ukrpatent.org>.
2. Обрати пункт меню Сервіси – Отримати оригінал документа.
3. Вказати ідентифікатор електронного примірника цього документа «Завантажити».

Уповноважена особа Укрпатенту

13.05.2021



I.E. M



УКРАЇНА

(19) **UA** (11) **147470** (13) **U**
(51) МПК
B30B 9/14 (2006.01)
C11B 1/06 (2006.01)

НАЦІОНАЛЬНИЙ ОРГАН
ІНТЕЛЕКТУАЛЬНОЇ
ВЛАСНОСТІ
ДЕРЖАВНЕ ПІДПРИЄМСТВО
"УКРАЇНСЬКИЙ ІНСТИТУТ
ІНТЕЛЕКТУАЛЬНОЇ
ВЛАСНОСТІ"

(12) ОПИС ДО ПАТЕНТУ НА КОРИСНУ МОДЕЛЬ

<p>(21) Номер заявки: u 2020 07169</p> <p>(22) Дата подання заявки: 09.11.2020</p> <p>(24) Дата, з якої є чинними права інтелектуальної власності: 13.05.2021</p> <p>(46) Публікація відомостей про державну реєстрацію: 12.05.2021, Бюл.№ 19</p>	<p>(72) Винахідник(и): Доценко Наталія Андріївна (UA), Горбенко Олена Андріївна (UA), Кім Наталія Ігорівна (UA), Бацуровська Ілона Вікторівна (UA)</p> <p>(73) Володілець (володільці): Доценко Наталія Андріївна, вул. Космонавтів, 4, м. Миколаїв, 54018 (UA)</p>
---	---

(54) ШНЕКОВИЙ ПРЕС ДЛЯ ВІДОКРЕМЛЕННЯ РОСЛИННОЇ ОЛІЇ З ПАРОУТВОРЮЮЧИМ ПРИСТРОЄМ ДЛЯ ВОЛОГОТЕРМІЧНОЇ ОБРОБКИ М'ЯТКИ

(57) Реферат:

Шнековий прес для відокремлення рослинної олії складається із станини, приймального бункера з нарізними вальцями, зеєрного барабана, набраного з планок, шнекового вала, пароутворюючого пристрою, регулювальної гайки конусного типу і привода. В приймальному бункері під нарізними вальцями встановлено паророзпилювач для здійснення вологотермічної обробки парою, який комплектується разом з теплообмінником, ТЕНом, розширювальним баком та гідрогрупою.

UA 147470 U

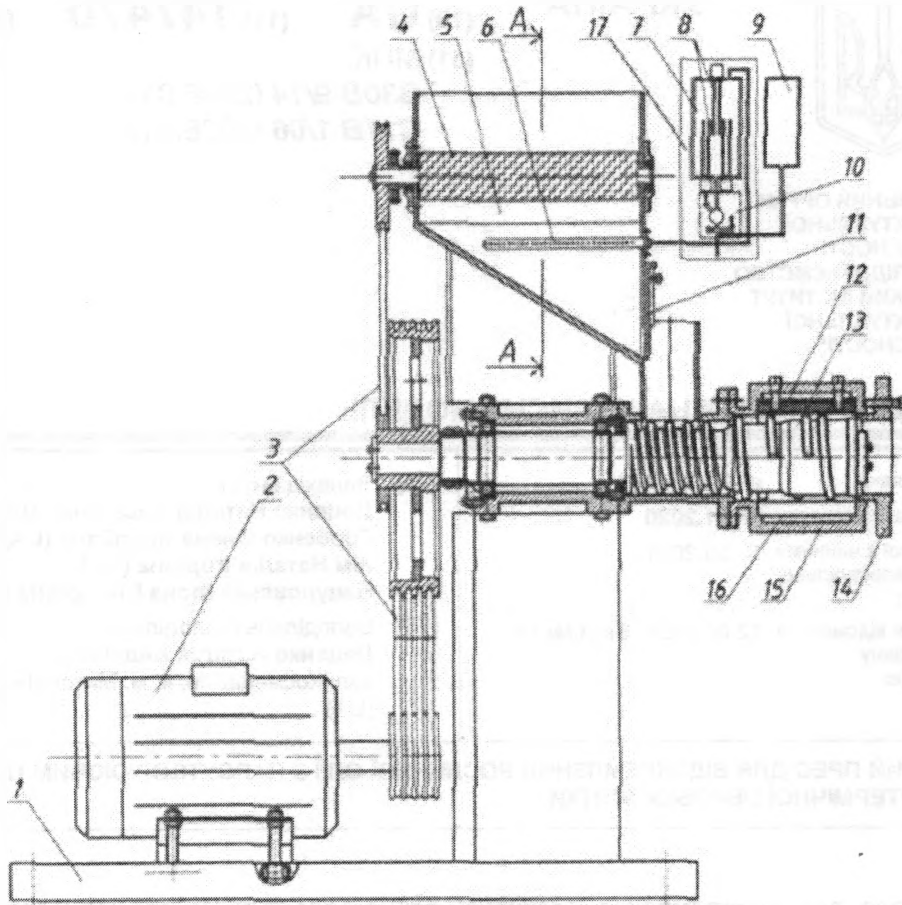
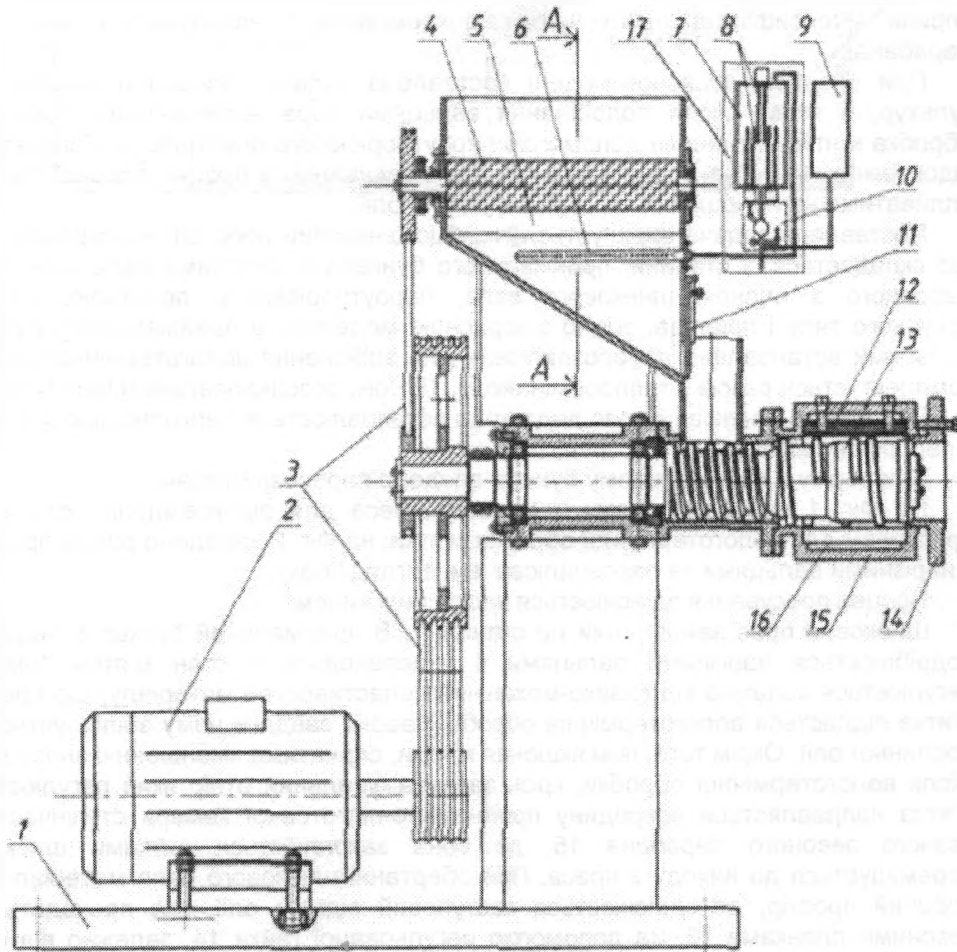


Fig. 1

ФОРМУЛА КОРИСНОЇ МОДЕЛІ

1. Шнековий прес для відокремлення рослинної олії, що складається із станини, приймального бункера з нарізними вальцями, зєєрного барабана, набраного з планок, шнекового вала, пароутворюючого пристрою, регульовальної гайки конусного типу і привода, який **відрізняється** тим, що в приймальному бункері під нарізними вальцями встановлено паророзпилювач для здійснення вологотермічної обробки паром, який комплектується разом з теплообмінником, ТЕНом, розширювальним баком та гідрогрупою.
2. Прес за п. 1, який **відрізняється** тим, що додатково встановлюється пароутворюючий пристрій, з'єднаний з паророзпилювачем.
3. Прес за п. 2, який **відрізняється** тим, що в приймальному бункері введено паророзпилювач.



Фіг. 1

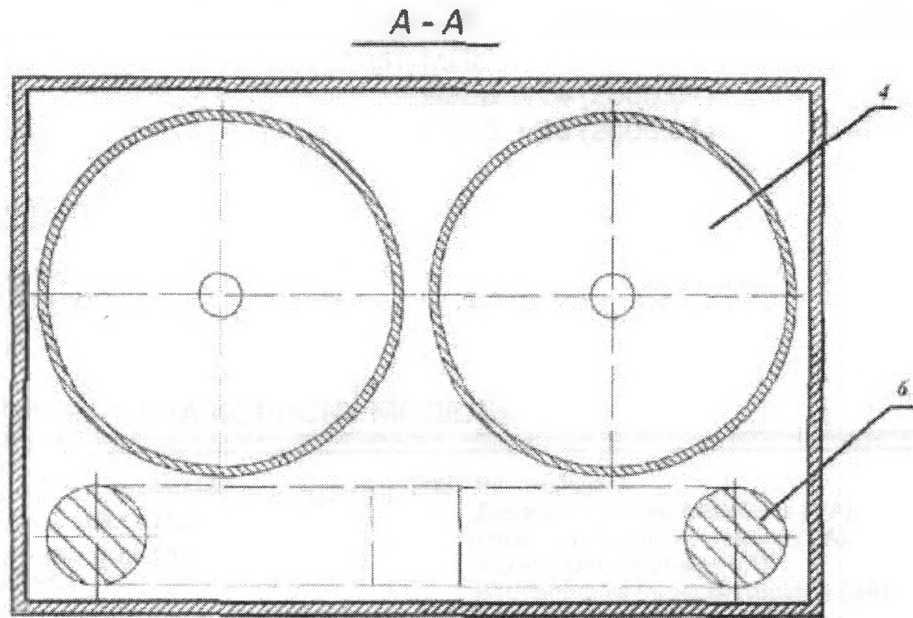


Fig. 2

НАЦІОНАЛЬНИЙ ОРГАН ІНТЕЛЕКТУАЛЬНОЇ ВЛАСНОСТІ
ДЕРЖАВНЕ ПІДПРИЄМСТВО
«УКРАЇНСЬКИЙ ІНСТИТУТ ІНТЕЛЕКТУАЛЬНОЇ ВЛАСНОСТІ»
(УКРПАТЕНТ)
ВІДДІЛЕННЯ АДМІНІСТРУВАННЯ ДЕРЖАВНИХ РЕЄСТРІВ

вул. Глазунова, буд. 1, м. Київ, 01601, тел.: (044) 494-05-05, факс: (044) 494-05-06
E-mail: office@ukrpatent.org, сайт: www.ukrpatent.org, код згідно з ЄДРПОУ 31032378

12.05.2021 № 2-19-21-12484-А

стосовно патенту на корисну модель № 147470,
заявка № u202007169 від 09.11.2020

МНАУ, Інженерно-енергетичний
факультет, Доценко Н.А., вул. Крилова,
17-А, м. Миколаїв, 54040

Відповідно до статті 25 Закону України «Про охорону прав на винаходи і корисні моделі» надсилаємо Вам патент на корисну модель № 147470.

Збір за 1-й рік чинності майнових прав інтелектуальної власності на корисну модель у розмірі 180,00 грн. (код - 13901) Вам необхідно сплатити з 12.05.2021 по 13.09.2021р.

Розмір і порядок сплати зборів за підтримання чинності визначається Порядком сплати зборів за дії, пов'язані з охороною прав на об'єкти інтелектуальної власності, затвердженим Постановою Кабінету Міністрів України від 23 грудня 2004 року № 1716.

Збір за кожний наступний рік сплачується відповідно до статті 32 Закону "Про охорону прав на винаходи та корисні моделі" протягом останніх 4-х місяців поточного року дії.

Сплата річних зборів за підтримання чинності майнових прав інтелектуальної власності на корисну модель заздалегідь за наступні роки законодавством не передбачена.

Строк чинності майнових прав інтелектуальної власності на корисну модель відрховується від дати подання заявки.

Реквізити для сплати зборів:

Отримувач: Укрпатент Код отримувача: 31032378 Банк отримувача: АТ "Укрексімбанк" м. Києва SWIFT EXBSUAUX Рахунок отримувача (IBAN) у гривнях (UAH): UA913223130000026008020020371 (980)	Призначення платежу: Збір 13901, підтримання чинності ПУ 147470 - 180,00 грн
--	--

Реквізити для сплати зборів у інших валютах та відомості щодо основних банків-кореспондентів розміщено на сайті Укрпатенту.

Начальник відділення

Святослав ЛЯЩЕНКО

Мурланова, 494-05-68

