

4. Лудилов В.А. Семеноводство овощных и бахчевых культур / В.А. Лудилов. – М. : Агропромиздат, 1987. – 222 с.
5. Дьяченко В.К. Физико-химические свойства семян основных овощных культур. Республиканский межведомственный тематический научный сборник / В.К. Дьяченко. – К. : Урожай, 1972. – вып. 13. С. 18-24.
6. Голян В.П. Справочник по овощеводству и Бахчеводству / В.П. Голян. – Киев : Урожай, 1981. – 295 с.
7. Брызгалов В.А. Справочник по овощеводству / Под ред. В.А. Брызгалова. – Л. : Колос, 1971. – 472 с.
8. Заика П.М. Сепарация семян по комплексу физико-механических свойств / П.М. Заика, Г.Е. Мазнев. – М. : Колос, 1978. – 270с.

УДК 631.361.8

**МЕТОДИКА І РЕЗУЛЬТАТИ ДОСЛІДЖЕНЬ ЯКІСНОГО
СКЛАДУ ПОДРІБНЕНОЇ МАСИ НАСІННИКІВ
ОВОЧЕ-БАШТАННИХ КУЛЬТУР**

Доценко Н.А., к.т.н., асистент

Миколаївський національний аграрний університет

В статті приведена методика і результати досліджень якісного складу подрібненої маси насінників овоче-бахчанних культур: кавун, диня. В процесі впливу робочих органів здійснюється зміна в необхідному напрямку початкового стану насінневих плодів та досягнення максимального збереження якості насіння. Можливість досягнення такої мети визначається геометричними і режимними параметрами робочих органів, а також фізичними і технологічними якостями вихідного матеріалу.

В статтє приведена методика и результати исследований качественного состава измельченной массы семенников овоче-бахчевых культур: арбуз, дыня. В процессе воздействия рабочих органов осуществляется изменение в необходимом направлении начального состояния семенных плодов и достижения максимального сохранения качества семян. Возможность достижения такой цели определяется геометрическими и режимными параметрами рабочих органов, а также физическими и технологическими качествами исходного материала.

Оптимізація кінематичних режимів сепараторів для виділення насіння овоче-баштанних культур, таких як кавун, диня, вимагає вивчення впливу робочих органів на матеріал, що обробляється.

В процесі впливу робочих органів здійснюється зміна в необхідному напрямку початкового стану насінневих плодів та досягнення максимального збереження якості насіння.

Можливість досягнення такої мети визначається геометричними і режимними параметрами робочих органів, а також фізичними і технологічними якостями вихідного матеріалу.

В літературних джерелах відсутні такі важливі показники як розмірно-масові характеристики складових частин подрібненої маси, отриманої після подрібнення, коефіцієнти тертя мезги, кірки і свіжовиділеного насіння, не вивчена динаміка мінливості механіко-технологічних параметрів насіння в часі по мірі їх зневоднення [1-3].

Метою даного дослідження є оптимізація кінематичних режимів сепаратора насіння овоче-баштанних культур (кавун, диня), тому найбільшу увагу при вивченні необхідно приділити масі, що отримується після подрібнюючого пристрою. В загальному випадку вона складається з насіння, подрібненої кірки, мезги і соку. Тому в процесі експериментальних досліджень механіко-технологічних якостей нами приділялася увага якісного складу подрібненої маси насінників, що надходять на сепарацію [4-7].

Для проведення експериментальних досліджень було розроблено методику, за якою визначення процентного вмісту компонентів подрібненої маси насінників здійснювалося шляхом зважування кожної фракції, що вивчалася, з наступним перерахунком за формулою:

$$C_{wi} = \left(m_i / \sum_{i=1}^n m_i \right) \cdot 100\% , \quad (1)$$

де: C_i , m_i – процентне співвідношення і маса i -ої фракції.

При вивченні співвідношення між компонентами, що входять до складу будь-якої фракції використовувалася залежність:

$$C_{ui} = \left(m_j / \sum_{j=1}^k m_i \right) \cdot 100\% , \quad (2)$$

де: C_j , m_j – відповідно процентний вміст і маса i -го компонента.

Визначення якісного складу подрібненої маси досліджуваних культур, що надходять на сепарацію після подрібнення проводилося за допомогою установки, схема якої наведена на рис. 1.

Установка являє собою подрібнювач з штифтовим барабаном 1 і декою 2. Під декою встановлений вібруючий лоток 3 з решетою 4 і піддон 5 для збору компонентів подрібненої маси. Для зручності завантаження плодів установка обладнана приймальним бункером 6. Для додання лотку 3 коливального руху служить вібратор 7, встановлений на рамі.

Після подрібнення насінників подрібнена маса зважувалася і фільтрувалася через решето з розміром отворів 2,5 мм. Маса, що залишилася після фільтрації диференціювалася на групи: кірка, м'якоть і насіння. Причому шматки кірки і м'якоті оглядалися на наявність в них зв'язаного насіння. Рідка фракція фільтрувалася через сито з розміром отворів 1мм, для визначення наявності в ній дрібного і подрібненого насіння.

Таким чином, нами було виявлено наявність трьох фракцій, з яких складається подрібнена маса, що надходить на сепарацію:

- кірка і м'якоть насінника;
- насіння культури;
- рідка фракція, що складається з соку й мезги, яка представляє собою подрібнену протерту м'якоть.

Проводилося почергове зважування відібраного насіння і кірки з м'якоттю. Визначення процентного вмісту кожного з компонентів подрібненої маси проводилося за такими залежностями:

$$C = \left(\frac{m_c}{m} \right) \cdot 100\%; \quad C_k = \left(\frac{m_k}{m} \right) \cdot 100\%; \quad C_m = 100\% - (C_c + C_k), \quad (3)$$

де: C_c , C_k , C_m – відповідно процентний вміст насіння, кірки з м'якоттю і мезги в подрібненій масі;

m_c , m_k - відповідно маса насіння і маса кірки з м'якоттю в подрібненій масі;

m – повна маса подрібнених насінників.

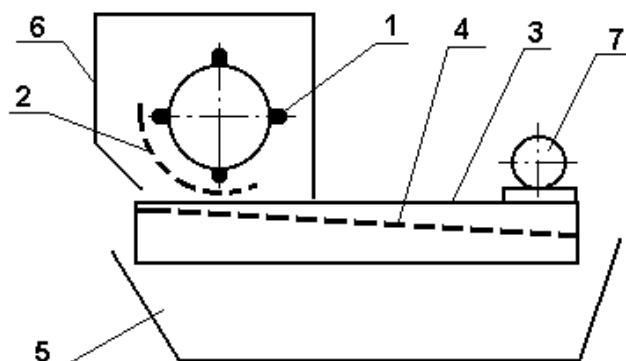


Рис. 1. Схема установки для вивчення компонентів подрібненої маси

На підставі отриманих результатів складена табл. 1.

Таблиця 1

Процентний вміст різних компонентів в подрібнених насінниках

Назва культури	Компонент подрібненої маси, %		
	кірка + м'якоть	насіння	мезга + сік
Кавун «Огонек»	35,0	2,3	62,7
Диня «Колхозница»	53,6	3,5	42,9

При проведенні експериментів також досліджувався ступінь подрібнення кірки насінників і якості насіння [8-9]. Визначався процентний вміст кірки в подрібненій масі за трьома розмірними групами: до 10мм, 10-50мм і більше 50мм. При цьому, процентний вміст кірки з м'якоттю в кожній з груп визначається залежністю:

$$C_{10} = \left(\frac{m_{10}}{m_k} \right) \cdot 100\% ; \quad (4)$$

$$C_{50} = \left(\frac{m_{50}}{m_k} \right) \cdot 100\% ; \quad (5)$$

$$C_{70} = \left(\frac{m_{70}}{m_k} \right) \cdot 100\% , \quad (6)$$

где: m_{10} , m_{50} , m_{70} – маса, яка міститься у вороху кірки з м'якоттю, кожної розмірної групи;

m_k - загальна маса подрібненої кірки.

При аналізі подрібненої маси насіння диференціювалося на дві групи: вільні насіння і насіння зв'язані з кіркою і м'якоттю. Насіння оглядали на наявність пошкоджень (дроблення, деформація, порушення покривної оболонки). При цьому встановлено, що насіння, які зв'язані з кіркою і м'якоттю практично не мали травм [10].

Результати вивчення компонентів кожної з фракцій подрібненої маси представлені в табл. 2.

Таблиця 2

Якісні показники подрібненої маси, що надходить на сепарацію

Культура	Подрібнена кірка, %			Насіння, що зв'язане з мезгою та кіркою	Травмоване насіння, %	Вільні насіння, %
	до 10 мм	10-70 мм	більше 70мм			
Кавун	11	53	36	2,4	0,35	97,25
Диня	11	57	32	6,6	0,4	93,0

Отримані експериментальні дані свідчать про те, що за своїм якісним складом по відношенню кінцевого продукту до вихідного вороху подрібнена маса насінників різко відрізняється від вороху інших сільськогосподарських культур, що піддаються сепарації.

В результаті аналізу експериментальних даних по визначенню складу компонентів подрібненої технологічної маси насінників можна зробити наступні висновки:

1. У подрібненій масі насінників, що надходить на сепарацію, містяться різні компоненти, процентний вміст яких коливається в широких межах і залежить як від культури і сорту, так і від кліматичних умов вегетації. Зміст насіння змінюється від 2,3% до 3,8%, кірки - від 35% до 53,6%, соку з мезгою від 42,9 до 55%.

2. Частинки подрібненої кірки неоднорідні за своїм складом. Вміст частинок розміром до 10мм складає 10% -12%; 10-70 мм - 37% -57%; частинки розміром більше 70мм - 21% -36%. Причому перша фракція кірки рівновелика з розмірами насіння і буде становити основну частину домішок.

ЛИТЕРАТУРА

1. Кленин Н.А. 1980. Сельскохозяйственные и мелиоративные машины / М.: Колос, 670 с..
2. Горячкин В.В. 1982. Собрания в 3-х томах / М.: Колос, 800 с.
3. Листопад Г.Е. 1986. Сельскохозяйственные и мелиоративные машины / Под общ. редакцией Листопада Г.Е. М.: Агропромиздат, 561 с.
4. Справочник конструктора сельскохозяйственных машин. Т.1,2,3,4. / М.: Колос, 1982.
5. Анисимов И. Ф. 1987. Машины и поточные линии для производства семян овощебахчевых культур / Кишинев: Штиинца, 292 с.
6. Горбенко Е., Норинский А., Ким Н. 2013. Анализ средств механизации получения семян бахчевых культур. / Motrol. Commission of motorization and energetics in agriculture. Vol.15, No.2, 191 с.
7. Горбенко Е., Норинский А., Ким Н. 2014. Анализ исследований процесса сепарации семян овощебахчевых культур. / Motrol. Commission of motorization and energetics in agriculture. Vol.16, No.2, 203 с.
8. Бабенко Д., Горбенко О., Горбенко Н., Ким Н. 2015. Методика и результаты исследований размерно-массовых характеристик семенных плодов бахчевых культур (арбуз, дыня). / Motrol. Commission of motorization and energetics in agriculture. Vol.17, No.2, 49 с.

9. Махароблидзе Р.М. 1967. Исследование разрушения корнеплодов ударной нагрузкой / Минск, Урожай, 4 с.
10. Стасенко В.В. Физико-механические свойства сухих и намоченных семян овощных культур / В. Стасенко, В. Жукова. – Научные труды Омского СХИ им. С.М.Кирова, 1975.

УДК 631.361.8

МЕТОДИКА І РЕЗУЛЬТАТИ ДОСЛІДЖЕНЬ РОЗМІРНО - МАСОВИХ ХАРАКТЕРИСТИК НАСІННЄВИХ ПЛОДІВ БАШТАННИХ КУЛЬТУР (КАВУН, ДИНЯ)

Кім Н.І., асистент

Миколаївський національний аграрний університет

В статті наведено методика та результати досліджень розмірно-масових характеристик насіннєвих плодів баштанних культур: кавун, диня. У процесі впливу робочих органів на матеріал, що обробляється, стосовно до технологічних операцій з виділення насіння, переслідуються дві мети: зміна в потрібному напрямку початкового стану насіннєвих плодів і максимальне збереження первісного стану насіння, що міститься в плодах, як основна умова отримання високоякісного насіннєвого матеріалу на даному етапі.

В статье приведена методика и результаты исследований размерно-массовых характеристик семенных плодов бахчевых культур: арбуз, дыня. В процессе воздействия рабочих органов на обрабатываемый материал, применительно к технологическим операциям выделения семян, преследуются две цели: изменение в нужном направлении первоначального состояния семенных плодов и максимальное сохранение первоначального состояния, содержащихся в плодах семян, как основное условие получения высококачественного семенного материала на данном этапе.

Дослідження розмірно-масових характеристик насінників баштанних культур кавуна (сорт «Вогник» покращений) і дині (сорт «Колгоспниця 593») дозволяє зробити висновок про те, що для них характерна куляста форма. Середній діаметр кавуна становить 18,7 мм., Середній діаметр дині - 20,5 мм. Маса плода кавуна знаходиться в межах від 5,6 до 1,6 кг, дині - від 1,3 до 0,5 кг.