

МІНІСТЕРСТВО АГРАРНОЇ ПОЛІТИКИ ТА ПРОДОВОЛЬСТВА УКРАЇНИ
МИКОЛАЇВСЬКИЙ НАЦІОНАЛЬНИЙ АГРАРНИЙ УНІВЕРСИТЕТ

ВІСНИК
АГРАРНОЇ НАУКИ ПРИЧОРНОМОР'Я
Науковий журнал

*Виходить 4 рази на рік
Видається з березня 1997 р.*

Випуск 3 (73) 2013

Миколаїв
2013

Засновник і видавець: Миколаївський національний аграрний університет.

Свідоцтво про державну реєстрацію КВ №19669-9469ПР від 11.01.2013.

Згідно з Постановою ВАК України від 14.04.2010 р. № 1-05/3 видання включено до переліку фахових видань.

Головний редактор: В.С. Шибанін, д.т.н., проф., чл.-кор. НААНУ

Заступники головного редактора:

І.І. Червен, д.е.н, проф.

К.М. Думенко, д.т.н., доц.

В.П. Клочан, к.е.н., доц.

М.І. Гиль, д.с.-г.н., проф.

В.В. Гамаюнова, д.с.-г.н., проф.

Відповідальний секретар: Н.В. Потриваєва, д.е.н., доц.

Члени редакційної колегії:

Економічні науки: О.В. Шибаніна, д.е.н., проф.; Н.М. Сіренко, д.е.н., проф.; О.І. Котикова, д.е.н., проф.; Джулія Олбрайт, PhD, проф. (США); І.В. Гончаренко, д.е.н., проф.; О.М. Вишневська, д.е.н., доц.; А.В. Ключник, д.е.н., доц.; О.Є. Новіков, д.е.н., доц.; О.В. Скрипнюк, д.ю.н., проф.; О.Д. Гудзинський, д.е.н., проф.; О.Ю. Єрмаков, д.е.н., проф.; В.І. Топіха, д.е.н., проф.; В.М. Яценко, д.е.н., проф.; М.П. Сахацький, д.е.н., проф.; В.С. Дога, д.е.н., проф. (Молдова).

Технічні науки: Б.І. Бутаков, д.т.н., проф.; К.В. Дубовенко, д.т.н., проф.; В.І. Гавриш, д.е.н., проф.; В.Д. Будаков, д.т.н., проф.; С.І. Пастушенко, д.т.н., проф.; А.А. Ставинський, д.т.н., проф.; В.П. Лялякіна, д.т.н., проф. (Росія).

Сільськогосподарські науки: В.С. Топіха, д.с.-г.н., проф.; Т.В. Підпала, д.с.-г.н., проф.; Л.С. Патрева, д.с.-г.н., проф.; В.П. Рибалко, д.с.-г.н., проф., академік НААН України; І.Ю. Горбатенко, д.б.н., проф.; І.М. Рожков, д.б.н., проф.; В.А. Захаров, д.с.-г.н., проф. (Росія); С.Г. Чорний, д.с.-г.н., проф.; М.О. Самойленко, д.с.-г.н., проф.; Л.К. Антипова, д.с.-г.н., доц.; В.І. Січкарь, д.б.н., проф.; А.О. Лимар, д.с.-г.н., проф.; А.П. Орлюк, д.б.н., проф.; В.Я. Щербаков, д.с.-г.н., проф.; Майкл Бьоме, проф. (Німеччина).

Рекомендовано до друку вченою радою Миколаївського національного аграрного університету. Протокол № 2 від 29.10.13 р.

Посилання на видання обов'язкові.

Точка зору редколегії не завжди збігається з позицією авторів.

Адреса редакції, видавця та виготовлювача:

54020, Миколаїв, вул. Паризької комуни, 9,

Миколаївський національний аграрний університет,

тел. 0 (512) 58-05-95, www.mnau.edu.ua, e-mail: visnik@mnau.edu.ua

© Миколаївський національний аграрний університет, 2013

ПІДВИЩЕННЯ ЕФЕКТИВНОСТІ ЕЛЕКТРОПРИВОДА СТЕНДА ДЛЯ НАЛАГОДЖЕННЯ ПАЛИВОРЕГУЛЮЮЧОЇ АПАРАТУРИ

Л.І. Бугрім, кандидат технічних наук, доцент

І.С. Білюк, кандидат технічних наук, доцент

О.С. Кириченко, кандидат технічних наук

Національний університет кораблебудування ім. адмірала Макарова

Синтезовано скалярну систему керування асинхронним комплексним електроприводом стенда для налагодження паливорегулюючої апаратури. Розроблено імітаційну модель системи керування. Отримано перехідні характеристики синтезованої системи. Проведено аналіз динамічних характеристик електропривода.

Ключові слова: комплектний електропривод, скалярна система автоматичного керування, імітаційна модель, асинхронний двигун.

Постановка проблеми. Розроблення та проектування газотурбінної установки (ГТУ) – складний процес, в якому бере участь велика кількість фахівців. Одним з найбільш важливих етапів цього процесу є дослідження динамічних і статичних характеристик ГТУ та налагодження систем керування турбомашини. Виконання цього етапу на реальних установках пов'язане зі значними складностями. Тому при налагодженні більшості систем ГТУ використовують моделі турбомашин на базі аналогових та цифрових обчислювальних машин [1]. Однією з найбільш складних та важливих систем ГТУ є паливна. Від якості її налагодження залежить працездатність всієї установки.

На рис. 1 наведено функціональну схему стенда для налагодження паливорегулюючої апаратури ГТД. Стенд являє собою систему «модель ГТД – реальна система керування». Зміна витрати палива регулюється паливорегулюючою апаратурою (ПРА) у відповідності з керуючим впливом оператора φ та частотою обертання вала електродвигуна постійного струму ДПС комбінованої моделі ГТД. На валу двигуна встановлено редуктор Р, через який приводиться в дію ПРА. До складу ПРА

входять: регулятори витрати палива та обертів вала об'єкта регулювання; задатчик зміни інтенсивності задавальної дії; обмежувач зростання тиску палива; перемикач режимів роботи паливних форсунок.

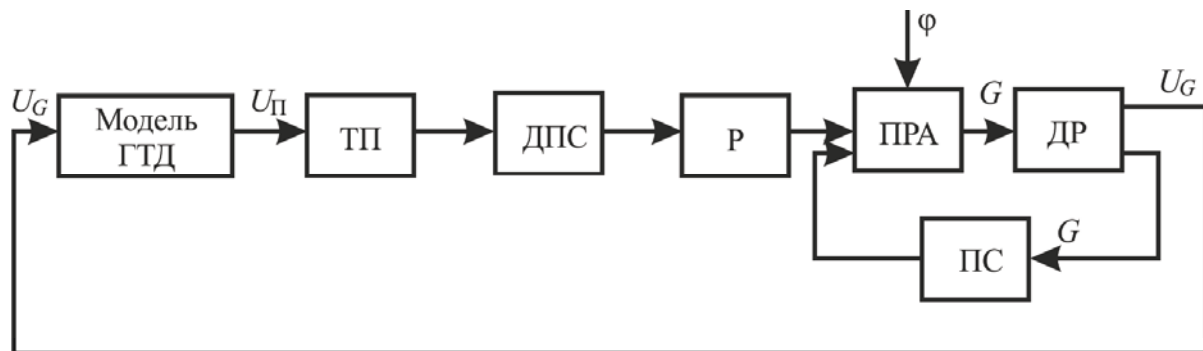


Рис. 1. Функціональна схема стенда для налагодження паливорегулюючої апаратури ГТД

Вхідними сигналами до ПРА є задана і реальна частоти обертання вала ДПС на режимі регулювання частоти обертання, а також задана і реальна витрати палива на режимі регулювання витрати. Вихідним сигналом ПРА є витрата палива, яка вимірюється датчиком витрат ДВ. Вихідний сигнал датчика витрат у вигляді напруги U_G підводиться через перетворювач до моделі ГТД.

Залежно від динамічних властивостей моделі (досліджуваного ГТД) на виході одержують керуючий сигнал пропорційний частоті обертання вала, що підводиться до автоматизованого електропривода. Аналогова модель ГТД, тиристорний перетворювач ТП, двигун постійного струму ДПС та редуктор Р являють собою комбіновану модель ГТУ.

Аналіз останніх досліджень і публікацій показав, що використання у технологічних установках асинхронних комплектних електроприводів замість електроприводів постійного струму дозволяє підвищити ефективність установки за рахунок покращення якості керування, зменшення витрат електроенергії, збільшення терміну служби і міжремонтного інтервалу обладнання [2, 3]. Істотний вплив на якість роботи електроприводів мають параметри налагодження системи керування.

Метою статті є висвітлення результатів дослідження використання комплектного електроприводу змінного струму в стенді для налагодження паливорегулюючої апаратури з метою підвищення ефективності електромеханічної частини стенда. Для досягнення цієї мети у статті пропонується технічне рішення модернізації стенда шляхом заміни двигуна постійного струму на комплектний електропривод VFD-F [4].

Викладення основного матеріалу. З метою модернізації стенда для налагодження паливорегулюючої апаратури застосовується комплектний електропривод змінного струму на базі частотного перетворювача VFD-F, що реалізує скалярний спосіб керування електродвигуном [5].

Функціональну схему скалярної системи керування зображено на рис. 2 [5]. На схемі позначено: ФП – функціональний перетворювач, БО – блок обмеження, АД – асинхронний двигун, ТГ – тахогенератор, ФС – функціональний перетворювач струму.

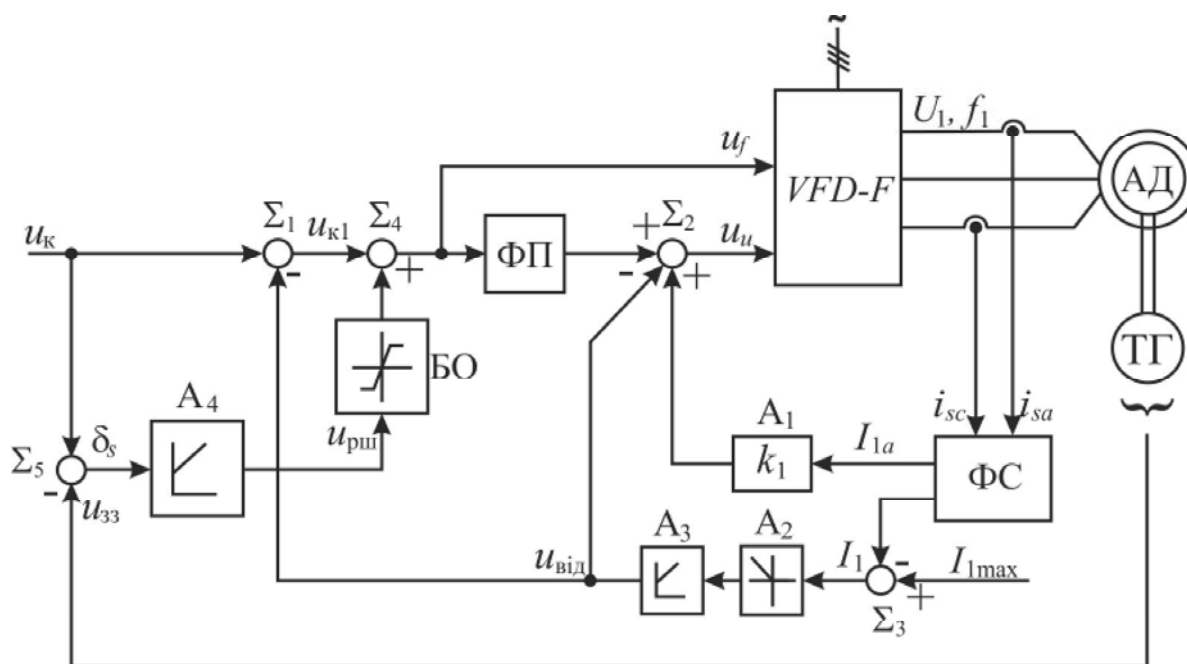


Рис. 2. Функціональна схема скалярної системи керування

Система керування має зворотні зв'язки за струмом та швидкістю асинхронного двигуна. Вплив позитивного зворотного зв'язку за струмом з боку пристрою А₂ пов'язаний з

одночасною дією на вихідну частоту і напругу перетворювача частоти (ПЧ). За рахунок одночасного їх збільшення при зростанні навантаження на валу АД відповідно збільшується швидкість ідеального холостого ходу АД, забезпечуючи тим самим стабілізацію його швидкості, та зберігається постійність перевантажувальної здатності АД за моментом. Збільшення коефіцієнта посилення пристрою A_2 , що сприяє підвищенню жорсткості механічної характеристики АД, обмежено умовами стійкості замкнутої системи керування і допустимими значеннями частоти і напруги живлення АД.

Сукупність позитивних зворотних зв'язків за струмом з використанням пристроїв A_1 і A_2 за рахунок стабілізації швидкості останніми дозволяє помітно підвищити жорсткість механічних характеристик АД і при постійному статичному навантаженні збільшити діапазон регулювання швидкості вниз від номінальної до 10:1 [2]. Для захисту ПЧ і двигуна від перевантажень за струмом використовується режим струмового відсічення за допомогою суматора Σ_3 та пристрою A_4 . При $I_1 > I_{1max}$ на вхід ПІ-регулятора струму A_3 поступає сигнал перевищення струму статора вище допустимого. Вихідний сигнал A_3 $U_{від}$ може впливати як на зменшення вихідної напруги ПЧ, так і одночасно на зменшення частоти живлення АД (вузол Σ_1).

Канал від'ємного зворотного зв'язку за швидкістю включає тахогенератор ТГ як датчик зворотного зв'язку; вузол Σ_5 порівняння напруги керування швидкістю АД U_K та напруги зворотного від'ємного зв'язку за швидкістю $u_{зз}$; регулятор абсолютного ковзання A_4 ; блок БО обмеження вихідної напруги регулятора $U_{рш}$, а також вузол Σ_4 додавання напруги $u_{рш}$ та результуючої напруги $U_{к1}$ з виходу суматора Σ_1 .

На рис. 3 представлено структурну схему лінеаризованої системи керування. На схемі прийнято позначення [5]: β – модуль жорсткості лінеаризованої механічної характеристики АД; T_e – еквівалентна електромагнітна постійна часу ланцюгів статора і ротора АД; $k_{пч}$ – передавальний коефіцієнт ПЧ; $T_{пч}$ – постійна часу ланцюга керування ПЧ.

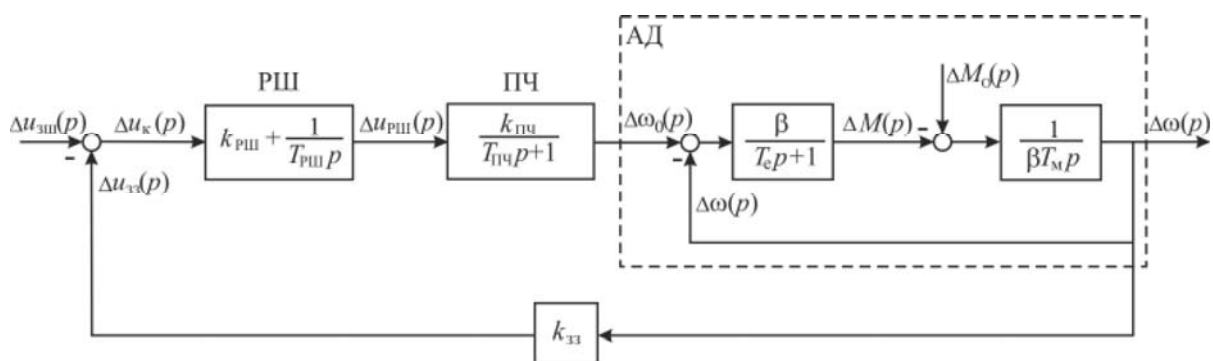


Рис. 3. Структурна схема лінеаризованої системи керування

У якості електродвигуна електропривода установки для налагодження паливо-регулюючої апаратури обираємо двигун серії 4А250S4У3, який має наступні характеристики [6]: номінальна потужність $P_{ном} = 75$ кВт; синхронна частота обертання $n = 1500$ об/хв.

Значення коефіцієнтів структурної схеми обчислюються за методикою наведеною в [5]. Номінальна частота холостого ходу обертання двигуна:

$$\omega_{0ном} = n \frac{2\pi}{60}.$$

Номінальна частота обертання двигуна:

$$\omega_{ном} = \omega_{0ном} (1 - s_{ном}).$$

де $s_{ном}$ – номінальне ковзання.

Номінальний момент на валу двигуна:

$$M_{ном} = 9,57 \frac{P_{ном}}{n(1 - s_{ном})}.$$

Критичний момент на валу двигуна:

$$M_{к} = m_{к} M_{ном}.$$

де $m_{к}$ – відношення критичного моменту до номінального.

Модуль жорсткості лінеаризованої механічної характеристики АД:

$$\beta = \frac{2M_{\kappa}}{\omega_{0\text{НОМ}} S_{\kappa}}.$$

Еквівалентна електромагнітна постійна часу ланцюгів статора і ротора двигуна:

$$T_e = \frac{1}{\omega_{0\text{НОМ}} S_{\kappa}}.$$

Коефіцієнт зворотного зв'язку за швидкістю:

$$k_{33} = u_{3\text{ШНОМ}} / \omega_{\text{НОМ}}.$$

Механічна постійна часу двигуна:

$$T_M = (J_{\text{дв}} + J_{\text{мех}}) / \beta.$$

де $J_{\text{дв}}$ та $J_{\text{мех}}$ – моменти інерції валу двигуна та механізму приведений до валу двигуна, відповідно.

Додаткові постійні часу:

$$T_{01} = \left[\frac{1}{2T_e} \left(1 + \sqrt{1 - \frac{4T_e}{T_M}} \right) \right]^{-1}; \quad T_{02} = \left[\frac{1}{2T_e} \left(1 - \sqrt{1 - \frac{4T_e}{T_M}} \right) \right]^{-1}; \quad T_{\mu} = T_{02} + T_{\text{пч}}$$

Інтегральна постійна і коефіцієнт передачі пропорційної частини регулятора швидкості при налагодженні електроприводу на модульний оптимум:

$$T_{\text{рш}} = 4k_{33} k_{\text{пч}} T_{\mu}; \quad k_{\text{рш}} = T_{01} / T_{\text{рш}}.$$

Для дослідження динаміки синтезованої системи керування було створено імітаційну модель у програмі Simulink. Результати моделювання наведено на рис. 4.

З характеристик на рис. 4 видно, що спроектована скалярна система керування здатна відпрацьовувати будь-які зміни навантаження при роботі асинхронного електропривода. При цьому отримано такі показники якості перехідного процесу: перерегулювання 0%, час перехідного процесу 1,5 с.

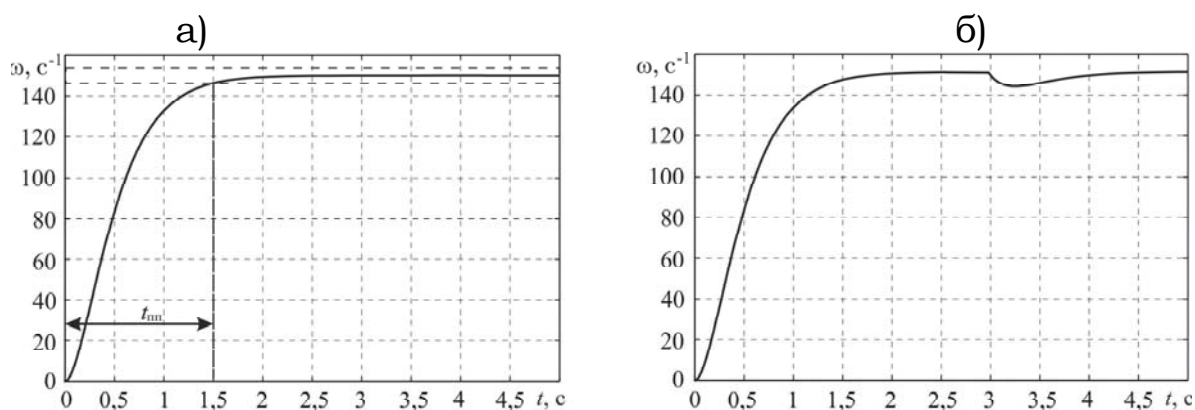


Рис. 4. Перехідний процес синтезованої системи керування за кутовою швидкістю: а) при пуску електропривода; б) при стрибкоподібній зміні навантаження

Висновки. Запропонована модернізація електропривода стенда для налагодження паливорегулюючої апаратури дозволяє: 1) керувати роботою електропривода в програмному режимі; 2) підвищити точність регулювання частоти обертання електропривода; 3) збільшити строк служби стенда; 4) зменшити масогабаритні показники системи керування.

Список використаних джерел:

1. Леснов В.А. Регулирование и автоматизация турбин / В.А. Леснов — М. : Машиностроение, 1980. — 232 с.
2. Попович М.Г. Електромеханічні системи автоматичного керування та електроприводи / М.Г. Попович, О.Ю. Лозинський, В.Б. Клепиков — К. : Либідь, 2005. — 680 с.
3. Белов М.П. Автоматизированный электропривод типовых производственных механизмов и технологических комплексов / М.П. Белов — М. : Академия, 2007. — 576 с.
4. Частотник VFD [Електронний ресурс]. — Режим доступу : <http://www.vfd.com.ua/>.
5. Терехов В.М. Система управления электроприводов / В.М. Терехов, О.И. Осипов — М. : Академия, 2005. — 302 с.
6. Кацман М.М. Справочник по электрическим машинам / М.М. Кацман. — М. : Академия, 2005. — 480 с.

Л.И. Бугрим, И.С. Билюк, А.С. Кириченко. **Повышение эффективности электропривода стенда для наладки топливорегулирующей аппаратуры.**

Синтезирована скалярная система управления асинхронными комплектными электроприводами стенда для наладки топливорегулирующей аппаратуры. Разработана имитационная модель системы управления. Получены переходные характеристики синтезированной системы. Проведен анализ динамических характеристик электропривода.

L. Bugrim, I. Bilyuk, A. Kirichenko. **The improvement of the efficiency of the electric motor drive of the fuel-regulating equipment adjustment bench.**

The scalar operating system for asynchronous unitized electric motor drives of the fuel-regulating equipment adjustment bench has been synthesized. The imitation model of the operating system has been developed. Transient characteristics of the synthesized system have been received. The dynamic characteristics of the electric motor drive have been analyzed.

ЗМІСТ

ЕКОНОМІЧНІ НАУКИ

В.С. Шибанін, О.І. Котикова, Ю.А. Кормишкін.

Сільськогосподарські обслуговуючі кооперативи – інструмент розвитку сільських територій3

О.В. Шибаніна, Р.В. Данильченко, Т.М. Борисова.

Удосконалення механізму експортно-імпортних операцій аграрних підприємств Миколаївської області з країнами СНД12

О.М. Вишневська. Напрями і складові вдосконалення методики оцінки зовнішнього середовища економічної системи.19

Н.М. Сіренко, Р.Є. Нікітіна. Сучасний стан садівництва та логістика реалізаційної діяльності садівничих підприємств Миколаївської області.....29

В.П. Ключан, Н.І. Костаневич, А.Г. Костирко.

Оцінка існуючих моделей і застосування методу „ККК” для діагностики банкрутства37

Г.М. Рябенко. Стан та перспективи розвитку регіонального ринку агрострахування.....43

Т.І. Лункіна. державне фінансування соціального розвитку населення в Україні.....49

В.М. Метелиця. Об'єкти бухгалтерської професії в аграрному секторі.54

О.Ф. Кирилюк. Державне регулювання якості і безпечності продукції птахівництва в умовах глобалізації продовольчих ринків61

В.А. Ткачук. Розвиток соціальної інфраструктури сільських територій України в контексті їх сталого розвитку.69

І.Ю. Кочетова. Трансформаційне підґрунтя успішного функціонування підприємства на ринку.....81

Г.В. Токарчук. Інтегральний метод оцінки інноваційної складової туристичного потенціалу регіону.88

М.С. Гордієнко. Зарубіжний досвід підтримки розвитку сільськогосподарської обслуговуючої кооперації в контексті регіонального економічного розвитку.....97

О.С. Тупчий. Методичні основи дослідження економічної ефективності виробництва продукції садівництва..... 106

СІЛЬСЬКОГОСПОДАРСЬКІ НАУКИ

С.Г. Чорний, О.В. Письменний, О.С. Левкова. Вивчення впливу мікродобрив (triamin radicular, granfol k та quicelum) на урожайність та якість капусти білокачанної..... 111

С.Г. Хаблак, Я.А. Абдуллаєва. Расовий склад вовчка (orobanche cumana wallr.) в посівах соняшнику в умовах північного Степу України. 116

Р.І. Беспалько, С.Ю. Хрищук. Стан використання ГІС для потреб сільського господарства..... 122

Л.В. Иванова-Ханина. Влияние гормонального состава питательной среды на интенсивность роста малины в культуре in vitro. 128

О.В. Видинієвська. Вплив технології No-till на вміст поживних елементів в чорноземі південному. 136

О.Л. Семенченко, А.С. Даніліна. Ефективність застосування біоглобіну на посівах буряка столового у повторній культурі на зрошенні дощуванням в умовах північного Степу України. 144

О.О. Гаврюшенко. Обґрунтування динаміки щільності складання моделей техноземів при сільськогосподарському освоєнні в умовах Нікопольського марганцеворудного басейну. 149

І.П. Сатановська. Оцінка моделей технологій вирощування кукурудзи на силос середньостиглого гібрида Моніка 350 МВ. .. 155

О.Т. Бусенко. Функція гіпофіза, наднирників і сім'яників у бичків за зниженого рівня згодовування молока. 162

А.В. Гуцол. Перетравність поживних речовин раціону і баланс азоту у свиней при згодовуванні ферментних препаратів..... 168

І.Ю. Горбатенко. Методи молекулярної біології в детекції та типуванні патогенних вірусів та бактерій 174

ТЕХНІЧНІ НАУКИ

В.С. Шибанін, Л.П. Шибаніна, В.Г. Богза. Розрахунок сталевих каркасів з універсальних елементів змінного перерізу з гнучкою стінкою 180

С.М. Анастасенко, В.А. Гайворонський. Аналіз параметрів системи сервоприводу модернізованої газорізальної машини....	186
Л.І. Бугрім, І.С. Білюк, О.С. Кириченко. Підвищення ефективності електропривода стенда для налагодження паливорегулюючої апаратури.....	193
І.С. Швець, В.Г. Жекул, С.Г. Поклонов, О.П. Смірнов, Ю.І. Мельхер, В.В. Литвинов, С.В. Конотов, О.В. Хвоцан, Є.І. Залого. Електророзрядний спосіб відновлення продуктивності артезіанських свердловин	201

Наукове видання

Вісник аграрної науки Причорномор'я
Випуск 3(73) – 2013

Технічний редактор: *О.М. Кушнарьова.*
Комп'ютерна верстка: *М.Г. Алексєєв.*

Підписано до друку 29.10.2013. Формат 60 x 84 1/16.
Папір друк. Друк офсетний. Ум.друк.арк. 13,2.
Тираж 300 прим. Зам. № ____ . Ціна договірна.

Надруковано у видавничому відділі
Миколаївського національного аграрного університету
54020, м.Миколаїв, вул.Паризької комуни, 9

Свідоцтво суб'єкта видавничої справи ДК № 4490 від 20.02.2013 р.