

**МІНІСТЕРСТВО ОСВІТИ І НАУКИ УКРАЇНИ  
МИКОЛАЇВСЬКИЙ НАЦІОНАЛЬНИЙ АГРАРНИЙ  
УНІВЕРСИТЕТ**

Кафедра електроенергетики, електротехніки та електромеханіки

**Фізика.**

Модуль 3 «Молекулярна фізика. Термодинаміка»:  
методичні рекомендації для виконання практичних робіт здобувачами  
першого (бакалаврського) рівня вищої освіти ОПП «Електроенергетика,  
електротехніка та електромеханіка» спеціальності 141  
«Електроенергетика, електротехніка та електромеханіка»

Миколаїв  
2024

УДК 536:539.1  
Ф48

Рекомендовано до друку науково-методичною комісією інженерно-енергетичного факультету Миколаївського національного аграрного університету від 10.04.2024, протокол № 7.

#### Укладач

Вахоніна Лариса – канд. фіз.-мат. наук, доцент кафедри електроенергетики, електротехніки та електромеханіки, Миколаївського національного аграрного університету.

#### Рецензенти

Грубань Василь - канд. тех. наук доцент кафедри тракторів та сільськогосподарського виробництва, Миколаївський національний аграрний університет.

Ставинський Андрій – д-р техн. наук, професор, зав. кафедрою електроенергетики, електротехніки та електромеханіки, Миколаївський національний аграрний університет.

© Миколаївський національний  
аграрний університет, 2024

## ЗМІСТ

№ роботи	Назва роботи	сторінка
	ПЕРЕДМОВА	4
Робота №8	Визначення коефіцієнта в'язкості рідини методом Стокса	8
Робота №9	Визначення коефіцієнта поверхневого натягу методом відриву краплі	14
Робота №10	Визначення вологості атмосферного повітря	21
Робота №11	Визначення відношення молярних теплоємкостей повітря методом адіабатичного розширення	28
Робота №12	Вимірювання коефіцієнта лінійного розширення	34
	Список використаної літератури	41
	.....	

Методичні рекомендації підготовлено відповідно з програмою курсу «Фізика» для аграрних вищих закладів освіти

Методичні рекомендації до виконання лабораторних робіт з дисципліни фізика Модуль – 3 «Молекулярна фізика» мають своєю метою допомогти здобувачам вищої освіти у виконанні лабораторних робіт і більш глибокому засвоєнню основних фізичних методів і законів, вони містять опис з лабораторних робіт з розділу «Молекулярна фізика».

Кожна лабораторна робота складається: з назви та мети роботи, короткого вступу, переліку необхідних приладів та матеріалів, коротких теоретичних даних, методики виконання роботи, форми запису експериментальних результатів, визначення точності експерименту, контрольних питань та тестових питань для захисту лабораторних робіт.

Методичні рекомендації поліпшують засвоєння здобувачами вищої освіти навчального матеріалу, допомагають обробляти данні експериментів, в найбільш доцільній формі представляти отримані результати.

Дуже важливо проводити аналіз отриманих результатів, так як, з одного боку це підвищує інформативність вимірювань (наприклад, за результатами визначення питомої ваги і густини, та за допомогою довідникових даних можна визначити матеріал тіла), а з іншого боку це дозволяє студентові спів ставити отримані ним дані із табличними, і тим самим оцінити якість своєї роботи, як експериментатора.

Підготовка і виконання лабораторних робіт вимагає самостійно опрацювати відповідний лекційний матеріал та довідкову і навчальну літературу. Це сприяє розвитку самостійного мислення і навичок самостійної роботи.

Навички, отримані при виконанні лабораторних робіт, знання та розуміння основних принципів проведення робіт, оцінка отриманих результатів та їх уявлення, будуть корисними, як в засвоєнні інших технічних дисциплін, так і в подальшій трудовій діяльності після закінчення ЗВО.

### Послідовність та правила виконання лабораторних робіт

**При виконанні лабораторної роботи або іншого фізичного експерименту необхідно дотримуватися наступних правил:**

1. Правильно вибирати методику вимірювань так, щоб точність вимірювань відповідала, поставленій меті;

2. Враховувати можливість систематичних помилок і вживати заходи щодо їх усунення;
3. Оцінювати точність кінцевого результату, визначаючи абсолютну та відносну похибку вимірювань;
4. Показувати отримані результати, вибираючи найбільш цілеспрямовану форму уявлення та правильно оформляти графічні матеріали.

### **Обробка результатів експерименту**

Обробка результатів експерименту (лабораторна робота) зводиться до обчислень фізичних величин за допомогою робочих формул, визначенню похибок, оформленню отриманих результатів у вигляді графіків або таблиць та аналізу експериментальних даних.

Мета фізичного експерименту полягає в більшості випадків в тому, щоб отримати дану числову величину, і тому точність при обчисленнях також важлива, як і при вимірюваннях.

### **Визначення похибки при прямих вимірюваннях**

Якщо величина  $X$  виміряна  $n$  разів в однакових умовах, то при цьому ми отримуємо ряд близьких значень величини  $X_i$ . Різні значення величини  $X_i$  пояснюються тим, що при її вимірюваннях були допущені випадкові похибки. Так як випадкові похибки, носять статистичний характер (тобто відхилення в більшу і меншу сторону рівновірогідні), тобто найбільш близьким до істинного значення вимірюваної величини, буде середнє арифметичне результатів всіх вимірювань, виключаючи грубі похибки:

$$X_{cp} = \frac{X_1 + X_2 + X_3 + \dots + X_n}{n} = \frac{\sum_i^n X_i}{n}.$$

Очевидно, що чим більше буде виконано вимірювань, тим точніше буде співпадати середнє арифметичне значення з істинним значенням даної величини. Так як істинне значення  $X_i$  вимірюваної величини в багатьох випадках невідомо, то за цю величину приймається середнє арифметичне результатів окремих вимірювань. За абсолютну похибку окремих вимірювань приймається різниця між середнім арифметичним значенням і вимірним значенням величини

$$X_{ict} = X_{cp} \quad \Delta X_i = |X_{cp} - X_i|$$

Обчислена таким чином сума похибок, рівна нулю з точністю до округлення середнього арифметичного. Тому за середню абсолютну

похибку вимірювання приймається величина, яка рівна середньому арифметичному значенню із абсолютних величин всіх похибок вимірювань, тобто:

$$\Delta X_{cp} = \frac{|\Delta X_1| + |\Delta X_2| + \dots + |\Delta X_n|}{n} = \frac{1}{n} \sum_i^n |\Delta X_i|$$

Згідно теорії вірогідності, дійсне значення величини  $X_i$  буде лежати в межах  $X_{cp} \pm \Delta X_{cp}$  з вірогідністю 64%, при числі вимірювань менше 4. Якщо число вимірювань  $n=4$ , то вірогідність співпадання  $X_{cp} \pm \Delta X_{cp}$  з істинним значенням дорівнює 90%, а при  $n=9$  ця вірогідність зростає до 98%.

Значення абсолютної похибки дозволяє вказати границі, в яких з визначеною вірогідністю лежить шукана величина.

Кінцевий результат прямого вимірювання фізичної величини записується у вигляді  $X = X_{cp.} \pm \Delta X_{cp.}$

Відношення середньої абсолютної похибки вимірювань до значення дійсної величини називається відносною похибкою

вимірювання  $E$ , яка виражається у відсотках  $E = \frac{\Delta X_{cp}}{X_{cp}} \cdot 100\%$

Відносна похибка дозволяє оцінити ступінь точності отриманого результату і показує величину похибки (у відсотках), допущеної при вимірюванні.

Очевидно, що середнє арифметичне значення шуканої величини  $X_{cp}$ , потрібно округляти до того розряду, що і абсолютну похибку, а відносна похибка завжди вираховується не менше ніж з двома означаючими цифрами.

В деяких випадках неможливо повторити пряме вимірювання дійсної величини декілька раз. Тоді вимірювання проводять тільки один раз, а абсолютну похибку визначають або по класу точності приладу, або приймаючи за абсолютну похибку половину ціни найменшої поділки шкали приладу, так як при вимірюваннях не можна помилитися більш, ніж на половину поділки.

На кінець відмітимо, що якщо похибка, визначена по середньому значенню, менша, ніж похибка визначена по класу точності, або ціни найменшої поділки, то за абсолютну похибку в цьому випадку приймається похибка, рівна найбільшій із цих трьох величин.

**Класом точності приладу** називається виражене у відсотках відношення максимальної абсолютної похибки приладу до верхньої границі його вимірювань:

### **Оформлення результатів**

Результати експерименту (лабораторної роботи) показується у вигляді таблиці або графіка, або дається кінцевий результат значення шуканої фізичної величини із зазначенням абсолютної та відносної похибки вимірювання.

Найбільш інформативним способом показу результатів є графічний спосіб.

### **Самостійна робота**

Самостійна робота здобувача вищої освіти – це форма навчального процесу, що є основним засобом оволодіння навчальним матеріалом і повинна складати не менше 50% від загального обсягу трудомісткості навчання з дисципліни.

СРС забезпечується системою навчально-методичних засобів передбачених для вивчення конкретної навчальної дисципліни: підручник, навчальні та методичні посібники, рекомендації, конспект лекцій, фахова та наукова періодична література тощо.

Самостійна робота над курсом “Фізика ” полягає у:

- вивченні теоретичного курсу за конспектом лекцій та з допомогою рекомендованої літератури;
- підготовці до проведення та захисту лабораторних робіт.

Видом самостійної роботи з дисципліни є оформлення лабораторної роботи та її захист , тобто поточний контроль, що має на меті перевірку рівня підготовленості здобувача вищої освіти та отримання ним відповідної кількості балів, які додаються під час виконання всіх видів робіт , що є умовою допуску до контрольних заходів.

## **Лабораторна робота №8**

### **Визначення коефіцієнта в'язкості рідини методом Стокса**

#### **Мета роботи:**

1. Вивчити механізм виникнення сил внутрішнього тертя.
2. Визначити коефіцієнт внутрішнього тертя за швидкістю падіння кульки.

**Обладнання:**

1. Скляний циліндр заповнений рідиною.
2. Секундомір.
3. Мікрометр.
4. Міліметрова лінійка.
5. Свинцеві кульки.

### 1. Теоретичні дані

Ідеальна рідина це рідина без тертя. Всім реальним рідинам і газам в більшій чи меншій мірі властива в'язкість або внутрішнє тертя. В'язкість проявляється в тому, що після припинення причин виникнення руху в рідині або газі, що його викликали, поступово припиняється.

Рух рідини, при якому шари рідини ковзають один відносно одною без виникнення завихрень називається *ламінарним*. Властивість рідини створювати опір переміщенню одного, шару відносно другого називається *в'язкістю*, або *внутрішнім тертям*.

Механізм виникнення сил внутрішнього тертя: в'язкість виникає тому, що на границі розподілу двох шарів рідини, що рухаються в одному напрямку, але з різними швидкостями, діє сила, яка намагається зрівняти швидкість обох шарів. Ця сила, обумовлена переносом кількості руху з одного шару в інший, завдяки тепловому руху молекул, і називається силою в'язкості.

Згідно закону Ньютона сила в'язкості (внутрішнього тертя), що зумовлює рух шарів рідини один відносно другого, пропорційна коефіцієнтові в'язкості, площі шарів, по якому відбувається рух, та градієнту швидкості течії.

Формула Ньютона для сили в'язкості (внутрішнього тертя) у випадку одномірного руху ( $V = V(x)$ ) дорівнює

$$F = \pm \eta S \frac{dv}{dx}, \quad (1)$$

де  $\eta$  – коефіцієнт в'язкості, або динамічна в'язкість,

$S$  – площа взаємодії шарів рідини, що рухаються,

$\frac{dv}{dx}$  – градієнт швидкості руху молекул вздовж вісі  $Ox$ , який перпендикулярний границі розподілу шарів рідини.



Відношення  $\frac{dv}{dx} = \frac{\Delta V}{\Delta x}$  показує зміну швидкості при переході від шару до шару в напрямі  $x$ , перпендикулярному до напрямку руху шарів, називається градієнтом швидкості.

$$\Delta V = V_2 - V_1,$$

де  $V_2, V_1$  – швидкості шарів,  $\Delta x$  – відстань між шарами,

знак  $\pm$  у формулі (1) відповідає гальмуючій і прискорюючій силам.

*Коефіцієнт пропорційності, який залежить від природи і стану рідини називається коефіцієнтом в'язкості або внутрішнього тертя.*

*В'язкість виражається в паскаль-секундах (Па·с): один паскаль-секунда дорівнює коефіцієнту динамічної в'язкості середовища, в якому при ламінарній течії і градієнті швидкості з модулем, що дорівнює 1м/с на 1м, виникає сила внутрішнього тертя в один ньютон на 1м<sup>2</sup> поверхні дотику шарів. (Па·с=1Н·с/м<sup>2</sup>).*

*Фізичний зміст коефіцієнта в'язкості  $\eta$ : коефіцієнт в'язкості чисельно дорівнює силі внутрішнього тертя, що виникає на межі двох шарів одиничної площі при градієнті швидкості рівному одиниці.*

Коефіцієнт в'язкості залежить від роду рідини і від температури. З підвищенням температури рідини він зменшується, так як при цьому збільшується середня відстань між молекулами, і відповідно зменшується зв'язок між ними.

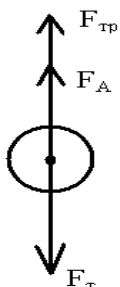
При русі тіла у в'язкому середовищі з малими швидкостями на нього діє сила в'язкості тому, що тіло яке рухається в рідині захоплює прилеглі до нього шари і тому зазнає опір з боку рідини

$$F = -\mu V, \quad (2)$$

де  $\mu$  – коефіцієнт опору середовища, зв'язаний з коефіцієнтом в'язкості.  $V$  – швидкість відносного руху.

При малих швидкостях руху тіла, рух рідини відносно нього можна рахувати ламінарним і коефіцієнт опору в цьому випадку залежить від розмірів тіла та коефіцієнта в'язкості закон Стокса.

Коли кулька рухається в рідині на неї діють три сили: це сила тяжіння  $F_T$ , сила тертя  $F_{TP}$  і архімедова сила  $F_A$  (виштовхувальна) рис.1.



Згідно другого закону Ньютона векторна сума всіх прикладених до тіла сил чисельно дорівнює добутку маси тіла на його прискорення:

$$\overline{ma} = \overline{F_T} + \overline{F_{TP}} + \overline{F_A}, \quad \text{при рівномірному русі } a=0,$$

відповідно  $0 = \overline{F_T} + \overline{F_{TP}} + \overline{F_A}$ . Спроектуємо вектори сили на вісь  $OY$ :  $0 = -F_T + F_{TP} + F_A$ . Отже умова

Рис.1

для рівномірного руху кульки в рідині:

$$F_T = F_{TP} + F_A$$

**Закон Стокса:** для тіл шароподібної форми, які рухаються з невеликими швидкостями, сила опору рідини  $F$  пропорційна швидкості, радіусу кулі і коефіцієнту в'язкості.

$$F = 6\pi\eta Vr$$

## 2.Метод вимірювання та опис установки.

В даній роботі для визначення коефіцієнта в'язкості рідини використовують метод Стокса. Він базується на вимірюванні швидкості падіння кульки малого розміру в досліджуваній рідині.

Стокс вирахував коефіцієнт опору середовища, що входить в формулу (2):

$$\mu = 6 \cdot \pi r \eta, \quad (3)$$

де  $r$  – радіус кульки,

$\eta$  – коефіцієнт в'язкості середовища (динамічна в'язкість).

Підставивши  $\mu$  в формулу (2), отримаємо значення сили опору середовища, що діє на кульку радіусом  $r$ , яка рухається з швидкістю  $V$  в рідині з коефіцієнтом в'язкості  $\eta$ :

$$F = 6\pi r \eta V \quad (4)$$

Таким чином, можна визначити коефіцієнт в'язкості

$$\eta = \frac{F}{6\pi r V} \quad (5)$$

якщо відомі  $F$ ,  $r$ ,  $V$ .

Силу  $F$  знаходимо наступним способом.

При падінні кульки в рідині на неї діють три сили: сила тяжіння, сила в'язкості  $F$  і виштовхувальна сила (згідно закону Архімеда). Ці сили направлені по вертикалі: сила тяжіння – до низу, архімедова сила і сила в'язкості – догори. Кулька, що падає в рідині, спочатку рухається прискорено, тому що сила тяжіння більша за рівнодіючу сил, що направлені догори. З збільшенням швидкості падіння зростає величина сили в'язкості  $F$ , тому настає такий момент, коли рівнодіюча всіх сил стає рівною нулю, і кулька починає рухатися рівномірно.

В цьому випадку:  $F_T = F_A + F_{в'яз}$

$$\frac{4}{3}\pi r^3 \rho_1 g - \frac{4}{3}\pi r^3 \rho_2 g - 6\pi\eta Vr = 0, \quad (6)$$

де  $\rho_1$  – густина речовини кульки,  
 $\rho_2$  – густина досліджуваної рідини,  
 $g$  – прискорення сили тяжіння.

На рис.2 зображена установка, що представляє собою високий скляний циліндр, на поверхні якого є дві горизонтальні риски  $m$  і  $n$ . Циліндр наповнено досліджуваною рідиною. Рівень рідини в циліндрі повинен бути вище риски  $m$ .

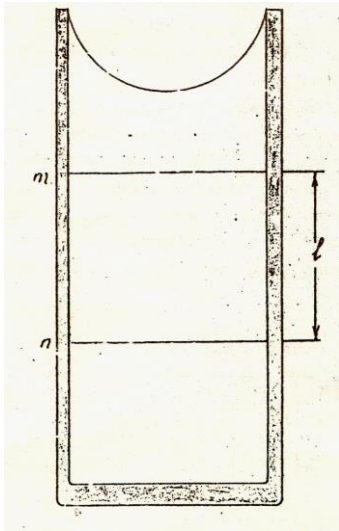


Рис.2

Якщо виконується умова (6), то швидкість руху кульки

$$V = \frac{l}{t}, \quad (7)$$

де  $l$  – відстань між рисками  $m$  і  $n$  на циліндрі (див. рис.2),  $t$  – час, за який кулька проходить цю відстань.

Виходячи з (5), (6) і (7) отримуємо:

$$\eta = \frac{F}{6\pi r v} = \frac{2}{9} r^2 \cdot \frac{\rho_1 - \rho_2}{l} g t \quad (8)$$

$$\eta = \frac{1}{18} g \frac{d^2 t}{l} (\rho_1 - \rho_2), \quad (9)$$

де  $d = 2r$ ,  $\rho_1 = 11,6 \cdot 10^3 \text{ кг/м}^3$ ,  $\rho_2 = 1,26 \cdot 10^3 \text{ кг/м}^3$

Хід роботи.

1. Виміряти відстань  $l$  між мітками „m” та „n” циліндричній посудини, що наповнена рідиною (гліцерин, касторове масло).
2. Мікрометром виміряти діаметр  $d$  трьох кульок (приблизно однакових).
3. Кидати кульку в рідину таким чином, щоб вона рухалась вздовж центральної частини циліндра; зафіксувати час падіння кульки  $t$  між мітками „m” та „n”
4. Результати прямих вимірювань  $d$ ,  $l$ ,  $t$  та табличні дані  $\rho_1, \rho_2, g$  занести у таблицю.
5. Обчислити значення  $\eta$  за формулою (9) для кожного вимірювання, а потім знайти  $\eta_{сер}$ ,  $\Delta\eta$ ,  $\Delta\eta_{сер}$ .

Кінцевий результат подати у вигляді:

$$\eta = (\eta_{сер} \pm \Delta\eta_{сер}) [\text{Па} \cdot \text{с}]$$

№ п/ п	Табличні дані			Результати прямих вимірювань			Результати непрямих вимірювань			
	$\rho_1, [\text{кг}/\text{м}^3]$	$\rho_2, [\text{кг}/\text{м}^3]$	$g, [\text{м}/\text{с}^2]$	$l, \text{м}$	$d, \text{м}$	$t, \text{с}$	$\eta,$ Па·с	$\eta_{\text{сер}},$ Па·с	$\Delta\eta,$ Па·с	$\Delta\eta_{\text{сер}},$ Па·с

### 3. Контрольні питання.

1. Поясніть механізм виникнення сил внутрішнього тертя.
2. Сформулюйте і запишіть закон внутрішнього тертя (закон Ньютона)
3. Що називається градієнтом швидкості?
4. Що називається коефіцієнтом внутрішнього тертя? В яких одиницях він вимірюється? Який його фізичний зміст?
5. При яких умовах кулька рухається в рідині рівномірно?
6. Сформулюйте і запишіть закон Стокса.

### 4. Тестові питання для захисту лабораторної роботи:

1. Що називається в'язкістю рідини?
  - а) сила, з якою рідина діє на занурені в неї тіла;
  - б) властивість рідини створювати опір переміщенню одного шару рідини відносно іншого;
  - в) взаємодія між молекулами рідини.
2. Рівняння Ньютона для сили в'язкості:
  - а)  $F = mg$ ;
  - б)  $F = \sigma \cdot \ell$ ;
  - в)  $F = \pm \eta \frac{dv}{dx} \cdot S$ .
3. Від чого залежить коефіцієнт в'язкості?
  - а) від площі взаємодіючих шарів рідини;
  - б) від роду рідини і температури;
  - в) від швидкості руху молекул рідини.

4. Формула Стокса:

а)  $F = 6\pi\eta vr$ ;

б)  $F = G \frac{m_1 \cdot m_2}{r^2}$ ;

в)  $F = \frac{dP}{dt}$ .

5. Як залежить коефіцієнт в'язкості від температури?

а) зменшується з підвищенням температури;

б) збільшується з підвищенням температури;

в) не залежить від температури.

6. Які одиниці вимірювання коефіцієнта в'язкості?

а)  $\frac{м \cdot кг}{с^2}$ ;

б)  $Па \cdot с$ ;

в)  $\frac{Дж}{м^2}$ .

7. Які сили діють на кульку, що рухається в рідині?

а)  $F_A, F_{тяж}, F_{в'язк}$ ;

б)  $P, F_{тер}, F_{в'язк}$ ;

в)  $F_A, P, F_{тер}, F_{в'язк}$ .

8. Умова для рівномірного руху кульки в рідині:

а)  $\overline{ma} = \overline{F_T} + \overline{F_{тр}} + \overline{F_A}$  ;

б)  $F_T = F_{в'язк} + F_A$ ;

в)  $F = 6\pi\eta vr$ .

9. Який рух називається ламінарним?

а) рух коли в рідині виникає переміщення або зміщення шарів;

б) рух рідини зі сталою швидкістю  $v = \text{const}$ ;

в) рух шарів рідини паралельно один одному без завихрень.

10. Коефіцієнт в'язкості – це фізична величина, яка чисельно дорівнює:

а) силі поверхневого натягу, що діє на одиницю довжини контура, що обмежує поверхню;

б) силі внутрішнього тертя, що виникає на межі двох шарів одиничної площі при градієнті швидкості рівному одиниці;

в) результуючій всіх сил молекулярного притягання, діючих на одиницю поверхні.

11. Формула градієнта швидкості:

а)  $\frac{\Delta v}{\Delta t}$ ;

$$\text{б) } \frac{\Delta S}{\Delta t};$$

$$\text{в) } \frac{\Delta U}{\Delta z}.$$

12. Чому дорівнює число Авогадро:

$$\text{а) } N_A = 9,1 \cdot 10^{-31} \text{ кг.};$$

$$\text{б) } N_A = 6,022 \cdot 10^{23} \text{ моль}^{-1};$$

$$\text{в) } N_A = 8,31 \frac{\text{Дж}}{(\text{моль} / \text{К})}.$$

## Лабораторна робота №9

### Визначення коефіцієнта поверхневого натягу методом відриву краплі

#### Мета роботи :

1. Вивчити явище поверхневого натягу;
2. Визначити коефіцієнт поверхневого натягу рідини.

#### Прилади та обладнання :

1. Скляна бюретка з краном.
2. Колбочка.
3. Технічні терези з різновагами .
4. Мікрометр.

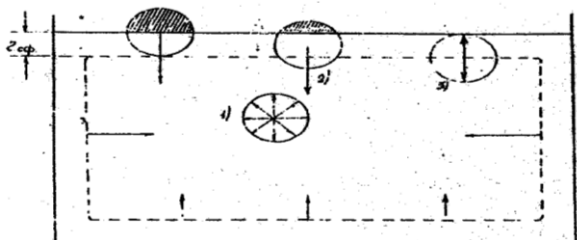
#### 1. Теоретичні дані

Поверхневі явища спостерігаються на межі розподілу двох фаз, наприклад, рідини і її насиченої пари, рідини, і твердого тіла, двох рідин, що не змішуються. Поверхневі явища відіграють важливу роль в таких процесах, як збагачення руд з допомогою флотації, поглинання шкідливих газів і пари, отримання стійких емульсій та ін.

Поверхня межі різко відрізняється своїми фізико-хімічними властивостями від обох граничних фаз.

Розглянемо поверхню межі газ - рідина. Молекули в рідинах розташовані на відстані, що відповідають мінімальному значенню енергії взаємодії. На таких відстанях молекули інтенсивно взаємодіють. Сили взаємодії залежать від природи молекул і значно відрізняються по

величині для різних рідин. Тепловий рух молекул рідини суттєво відрізняється від теплового руху



молекул газу. Середні відстані між молекулами близькі до рівноважних. Це означає, що молекули коливаються біля положення рівноваги, але в зв'язку з хаотичністю теплового руху, амплітуда коливань сусідніх молекул різна і час від часу настільки, що деякі молекули перескакують в нове положення рівноваги і починають здійснювати коливання навколо нового положення рівноваги. Таким чином молекула мандрує по всьому об'єму рідини.

На молекулу, що знаходиться всередині рідини (рис.3, положення I), діють сили взаємного тяжіння з боку всіх оточуючих її молекул. Рівнодіюча цих сил в положенні I

### Рис.3

дорівнює нулю і для переміщення молекули всередині рідини не потрібно виконувати роботу. Сили міжмолекулярного зв'язку діють тільки на дуже близьких відстанях, тому на молекулу діє сила тільки з боку її найближчих сусідів.

Для молекул, розташованих по поверхні (рис 3. положення II, III) не всі сили молекулярного притягнення будуть скомпенсовані. Це пояснюється тим, що в газовій фазі (пар над рідиною) молекули розташовані одна від одної на великих відстанях, діючі між ними сили міжмолекулярної взаємодії надзвичайно малі і на молекули на поверхні діють сили тільки з боку молекул рідини. Отже, всі молекули, що знаходяться на відстані від поверхні, що розділяє фази, менше радіуса дії молекулярних сил, відчувають притягнення з боку молекул своєї фази. Для них рівнодіюча молекулярних сил не дорівнює нулю і направлена всередину рідини.

*Результуюча всіх сил молекулярного притягання діючих на одиницю поверхні, називається молекулярним або внутрішнім тиском.* Це саме той тиск, який потрібно було б додати ззовні, для того щоб зберегти об'єм рідини незмінним, якщо б зникло взаємне притягнення молекул. Внутрішній тиск у води – 15000 атм., у бінзола – 4000 атм.

Під дією не скомпенсованих молекулярних сил молекули з поверхневого шару намагаються перейти до середини рідкої фази. Перехід молекул з поверхні в об'єм означає скорочення вільної поверхні рідини. Таким чином, рідина під дією внутрішніх сил намагається зменшити вільну поверхню, якщо цьому не заважають інші сили. Так, наприклад, невеликі краплі туману мають форму сфери, тому що сфера має найменшу поверхню при заданому об'ємі.

Для того, щоб збільшити вільну поверхню рідини, потрібно виконати роботу тим більшу, чим більше приріст поверхні. Тобто

$$\Delta A = \sigma \cdot \Delta S, \quad (1)$$

де  $\sigma$  – коефіцієнт пропорційності, що називається коефіцієнтом поверхневого натягу, чи просто поверхневим натягом.

Очевидно, що

$$\sigma = \frac{\Delta A}{\Delta S} \quad (2)$$

Фізичний зміст коефіцієнта поверхневого натягу. При  $\Delta S = 1$ ,  $\sigma \approx \Delta A$  коефіцієнт поверхневого натягу чисельно дорівнює роботі, яку потрібно виконати для збільшення поверхні рідини на одиницю. В системі СІ поверхневий натяг вимірюється в Дж/м<sup>2</sup> чи Н/м.

Коли під дією сил молекулярного притягання молекули переходять у середину рідини, поверхня скорочується. При цьому мікроскопічна картина сил, що діють на кожну окрему молекулу, буде досить складною. Результуюча дії сил, що направлені до середини рідини, еквівалентна дії деякої сили, перпендикулярної до контура, що обмежує поверхню рідини і направлена по дотичній до поверхні рідини називається силою поверхневого натягу. Якщо при скороченні поверхні ребро контура зміщується на величину  $dx$ , то при цьому силою поверхневого натягу здійснюється робота

$$dA = F \cdot dx \quad (3)$$

Сили молекулярного притягання здійснюють за той час роботу

$$dA = \sigma \cdot dS, \quad (4)$$

де  $dS$  – зміна поверхні, яку можна представити як добуток  $l \cdot dx$ , де  $l$  – довжина контура, що обмежує поверхню. Порівнявши ці вирази отримаємо  $\sigma l \cdot dx = F \cdot dx$

Звідси

$$\sigma = \frac{F}{l} \quad (5)$$

при  $l = 1$ ,  $\sigma = F$ . Отже, можливо дати і друге визначення коефіцієнта поверхневого натягу: коефіцієнт поверхневого натягу чисельно дорівнює силі поверхневого натягу, що діє на одиницю довжини контура, яка обмежує поверхню.

Величина поверхневого натягу  $\sigma$  залежить від природи рідини та умов в яких вона знаходиться, зокрема від температури. Тому, щоб визначити  $\sigma$ , необхідно зафіксувати температуру при якій були зроблені вимірювання.



Напружений стан поверхневого шару рідини називається *поверхневим натягом*; цей стан визвано силами щеплення між молекулами цього шару.

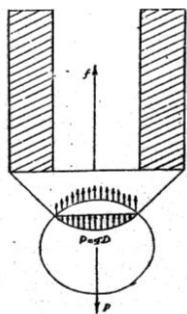
Під *силою поверхневого натягу*  $F$  розуміють суму сил притягання, що діють на контур, який обмежує поверхню рідини.

$$F = \sigma \cdot l$$

#### Капілярні явища в процесах обробітку ґрунту:

На безструктурних, розпилених ґрунтах ранньовесняне боронування необхідне, оскільки капілярні щілини в них зберігаються до повного висихання ґрунту.

### 2. Метод вимірювання



При відриві краплі, що витікає з трубки, на неї діють дві сили: вага краплі  $P$  і рівнодіюча всіх сил поверхневого натягу  $F$ , що прикладені до лінії розриву  $l$  (рис 4).

Якщо сила поверхневого натягу більша, ваги краплі, крапля не відірветься. При збільшенні розмірів краплі її вага збільшується і тоді, коли вага краплі стає рівною

Рис.4 результуючій сил поверхневого натягу, тобто при  $P = F$ , крапля відірветься. Таким чином, для визначення сили поверхневого натягу досить визначити вагу краплі, що відірвалася. Для цього визначають масу великого числа краплин і розраховують масу однієї краплі по формулі

$$m = \frac{M}{n},$$

де  $m$  – маса краплі,  $n$  – число крапель,  $M$  – маса,  $n$  кількості крапель.

Вага однієї краплі  $P = mg$  дорівнює силі поверхневого натягу  $F$ .

У відповідності з формулою (5) коефіцієнт поверхневого натягу знаходять за формулою

$$\sigma = \frac{F}{l} = \frac{mg}{\pi d}, \quad (6)$$

де  $d$  – діаметр краплі в момент відриву,  
 $m$  - маса цієї краплі.

### 3. Опис обладнання

Скляний посуд, закріплений на штативі, що має кран для зміни швидкості витікання рідини. В нижній частині посуду знаходиться капіляр.

#### 4. Хід роботи

1. На технічних терезах з точністю до 1,0 мг зважити порожню колбочку для визначення маси  $M_0$
2. Підставити під капілярну трубку порожню колбочку і при відкритому крані наливають воду в воронку. Промити обладнання, слідкуючи за тим, щоб в трубці не утворювалися бульбашки повітря.
3. Закрити кран скляної бюретки заповненої водою. Користуючись краном змінити швидкість витікання води, намагаючись, щоб за хвилину відривалось не більше 8 – 10 крапель. Коли режим витікання буде встановлено, підставити колбочку, вага якої  $M_0$ , і відрахувати кількість крапель задану викладачем.
4. Визначити масу  $M$  колбочки з краплями води.
5. Визначити з допомогою мікрометра діаметр капілярної трубки  $d$ .
6. Дослід повторити 3 рази.
7. Результати вимірювань занести в таблицю:

№ n/n	n, шт	$M_0$ , кг	$M_1$ , кг	$M=M_1-$ $M_0$ , кг	$d$ , м	$\sigma$ , Н/м	$\sigma_{ср}$ , Н/м	$\Delta\sigma$ , Н/м	$\Delta\sigma_{ср}$ , Н/м
1									
2									
3									

8. Поверхневий натяг обчислити за формулою:

$$\sigma = \frac{Mg}{n\pi d}$$

9. Обчислити абсолютну та відносну похибки, кінцевий результат записують у вигляді:

$$\sigma = (\sigma_{ср} \pm \Delta\sigma_{ср}) \text{ Н/м}$$

#### 5. Контрольні питання

1. Які особливості відрізняють поверхневу плівку рідини від усієї іншої маси рідини?
2. Що таке внутрішній тиск рідини? Чим від обумовлений ?
3. Що називають силою поверхневого натягу ?

4. Який фізичний зміст коефіцієнта поверхневого натягу ? В яких одиницях він вимірюється?

5. Вказати сили, що діють на краплю?

6. Як використовують капілярні явища в процесах обробітку ґрунту?

### 6. Тестові питання для захисту лабораторної роботи:

1. Чому дорівнює коефіцієнт поверхневого натягу?

а)  $\sigma = \frac{\Delta S}{\Delta A}$ ;

б)  $\sigma = \Delta A \cdot \Delta S$ ;

в)  $\sigma = \frac{\Delta A}{\Delta S}$

2. Що називається поверхневим натягом?

а) напружений стан поверхневого шару рідини;

б) будь-який стан поверхневого шару рідини;

в) поверхнева плівка рідини.

3. Що називається силою поверхневого натягу?

а) напружений стан поверхневого шару рідини;

б) суму сил притягання, що діють на контур, який обмежує поверхню рідини;

в) сила, що діє на поверхневу плівку рідини.

4. Формула сили поверхневого натягу?

а)  $\sigma = \frac{\Delta S}{\Delta A}$ ;

б)  $F = \sigma l$

в)  $F = mg$

5. Які одиниці вимірювання коефіцієнта поверхневого натягу?

а)  $\frac{\text{Дж}}{\text{м}^2}$  або  $\frac{\text{Н}}{\text{м}}$ ;

б)  $\frac{\text{м}^2}{\text{Дж}}$  або  $\frac{\text{м}}{\text{Н}}$ ;

в)  $\frac{\text{кг}}{\text{м}^3}$  або градус Енглера ( $^{\circ} E$ )

6. Від чого залежить величина поверхневого натягу рідини?

а) від природи рідини та умов, в яких вона знаходиться;

б) від об'єму рідини та діаметру капіляра;

в) від сили, з якою рідина діє на стінки капіляра.

7. Що називається внутрішнім тиском рідини?

а) сила, яка діє на одиницю довжини контура, що обмежує поверхню;

б) результуюча всіх сил молекулярного притягнення, діючих на одиницю поверхні;

в) сила, з якою рідина діє на заперені в неї тіла.

8. Фізичний зміст коефіцієнта поверхневого натягу:

а) Коефіцієнт поверхневого натягу чисельно дорівнює силі поверхневого натягу, яка діє на одиницю довжини контура, що обмежує поверхню;

б) це фізична величина, яка чисельно дорівнює силі взаємодії між молекулами рідини;

в) результуюча всіх сил молекулярного притягнення, діючих на одиницю поверхні.

9. Що називається капіляром?

а) трубка, діаметр якої  $d \leq 1\text{мм}$ ;

б) трубка, діаметр якої  $1\text{мм} < d < 10\text{мм}$ ;

в) трубка, діаметр якої  $d \geq 1\text{мм}$ .

10. Що таке змочування?

а) коли відбувається взаємодія між молекулами тіла і рідини;

б) коли відсутні сили поверхневого натягу;

в) коли не відбувається взаємодія між молекулами тіла і рідини.

## Лабораторна робота №10

### Визначення вологості атмосферного повітря

**Мета роботи:** Визначити абсолютну і відносну вологість повітря психрометром Августа.

**Обладнання:** 1 Психрометр Августа, колба з дистильованою водою, таблиця тиску насиченої водяної пари при різних температурах.

#### 1. Теоретичні дані

Завдяки випаровуванню води з відкритих поверхонь та з листків рослинності в повітрі атмосфери завжди знаходиться деяка кількість водяних парів. В залежності від їх кількості повітря, в тій чи іншій мірі є вологим.

Вологість одна з важливих характеристик погоди та клімату. Вона має велике значення при багатьох технологічних процесах, в будівництві, зберіганні творів мистецтва, літератури, сільському господарстві.

Вологість поділяється на абсолютну та відносну.

*Абсолютна вологість «e»* визначається кількістю водяних парів (в грамах), що містяться в 1м<sup>3</sup> повітря або пружністю (парціальний тиском) водяної пари.

*Відносною вологістю повітря «r»* є відношення абсолютної вологості до кількості водяної пари, яка насичує 1м<sup>3</sup> повітря при даній температурі.

*Водяну пару, яка знаходиться в динамічній рівновазі з рідиною називають насиченою.* Стан при якому число молекул, які покидають рідину, дорівнює числу молекул, які повертаються до неї називається динамічною рівновагою.

*Водяну пару, яка не знаходиться в динамічній рівновазі з рідиною називають ненасиченою.*

Густина та пружність насиченої пари збільшується при підвищенні температури.

В метеорології **відносною вологістю** називають величину, яка вимірюється відношенням парціального тиску водяної пари, яка знаходиться в повітрі, до тиску водяної пари, яка насичує повітря при тій же температурі.

*Парціальний тиск* – це тиск який мав би газ, якщо всі інші гази були б витіснені з цього об'єму.

Відносна вологість повітря залежить не тільки від температури, а і від абсолютної вологості.

Якщо кількість водяної пари в повітрі не змінюється, то з пониженням температури відносна вологість підвищується, так як, чим нижче температура, тим ближче водяна пара до насичення.

Відносна вологість повітря визначається за формулою

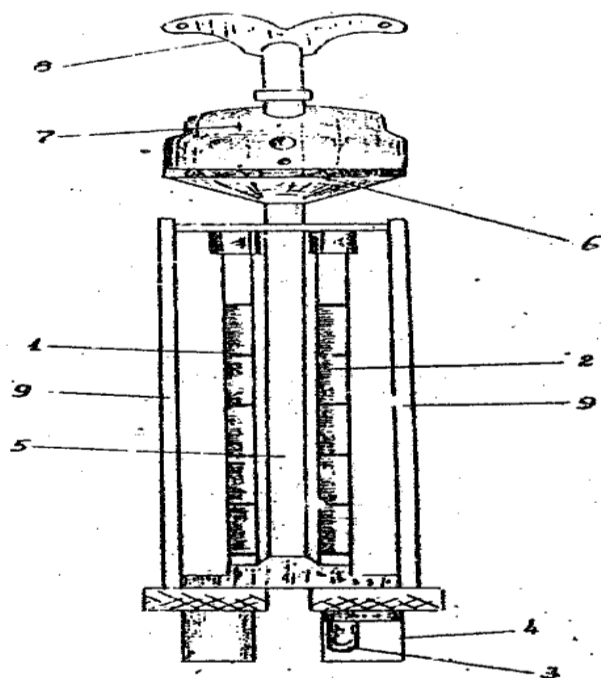
$$r = \frac{e}{E} \times 100\% \quad (1)$$

Вологість повітря вимірюється психрометрами та гігрометрами.

Рівняння Больцмана:  $p = nkT$  показує на пряму залежність тиску від температури -  $p \sim T$ . Зі збільшенням температури збільшується амплітуда коливання молекул, міжмолекулярна відстань і відповідно сумарна кількість ударів на стінки посудини (тиск). Отже зі збільшенням температури збільшується і тиск.

## 2. Будова та принцип дії приладу

Психрометр Августа, що використовується в даній роботі,



складається з двох однакових ртутних термометрів 1 і 2, закріплених з спеціальної оправі 9. Резервуар кожного термометра захищено двома трубками 3 і 4 з повітряним проміжком між ними. Цей захист разом з повітряним шаром захищає резервуари від нагрівання сонцем, для чого зовнішню поверхню трубок зроблено блискучими. Трубки 3 і 4 з'єднані з головним повітряним проводом 5, що знаходиться між термометрами і з'єднується верхнім кінцем з аспіратором С. В аспіраторі є вентилятор, для обертання якого

використовується механізм, пружина якого заводиться ключем 8. Цей механізм закритий ковпаком.

Резервуар правого термометра загорнено клаптиком тканини в один шар. Перед роботою тканина змочується дистильованою водою. Потім за допомогою ключа 8 приводиться в дію вентилятор, який втягує в прилад повітря, що обтікає резервуари обох термометрів. Це робиться для того, щоб забезпечити вимірювання вологості як найбільшого об'єму повітря.

Завдяки затратам тепла на випаровування води з тканини, в яку загорнено резервуар термометра 2, цей термометр показує температуру  $t_2$ , більш низьку, ніж температура  $t_1$ , сухого термометра 1, що показує температуру навколишнього повітря. Чим менша вологість тим інтенсивніше випаровування і нижче показники "вологого" термометра. Таким чином, різниця температур "сухого" і "вологого" термометрів характеризує вологість повітря. Температура "вологого" термометра перестає знижуватись, коли кількість тепла  $Q_1$  що іде на випаровування води з поверхні тканини за деякий час, дорівнює притоку тепла  $Q_2$ , ззовні за цей час.

Згідно закону Ньютона

$$Q_1 = \lambda \times (t_1^0 - t_2^0) S T, \quad (2)$$

де  $S$  – поверхня резервуара "вологого" термометра;

$\lambda$  – коефіцієнт пропорційності, що залежить від властивості поверхні.

Кількість тепла  $Q_2$  пропорційна швидкості  $V$  та часу  $T$  випаровування

$$Q_2 = bVT,$$

де  $b$  – коефіцієнт пропорційності.

Дальтон вивів формулу для швидкості випаровування

$$V = \frac{bk}{H} S(E' - e)$$

де  $E'$  – пружність насиченого пару при температурі навколишнього середовища;

$e$  – пружність пару, що міститься в повітрі;

$H$  – атмосферний тиск;

$k$  – коефіцієнт пропорційності.

$$Q_2 = \frac{bk}{H} \times S(E' - e)T \quad (3)$$

Прирівнюючи  $Q_1$  і  $Q_2$  отримуємо:

$$e = E' - A \cdot H(t_1^0 - t_2^0) \quad (4)$$

Величина  $A$  називається психрометричною сталою, і залежить від швидкості руху повітря, що протікає навколо "вологого" резервуару термометра.

Для психрометра Августа  $A = 0,0008^1/\text{град}$ .

### 3. Хід роботи

1. Змочити тканину на резервуарі 2. для цього правий термометр занурити в колбочку з водою на 20 с.
2. Обережно, щоб не зірвати пружину, завести вентилятор.
3. На четвертій хвилині, після пуску вентилятора, зафіксувати температуру на правому термометрі.
4. Пружині вентилятора дати повністю розкритися, після чого дослід повторити.
5. Вимірювання  $t_2$  необхідно зробити не менше 3-х разів, і результати занести в таблицю:

№	$t_1^0$ С	$t_2$ °С	$t_1 - t_2$ °С	$E'$ , Па	$H$ , Па	$E$ , Па	$e$ , Па	$e_{\text{сер}}$ Па	$\Delta e$ , Па	$\Delta e_{\text{сер}}$ , Па	$r$ , %	$r_{\text{сер}}$ , %	$\Delta r$ , %	$\Delta r_{\text{сер}}$ , %
1.														
2.														
3.														

Значення  $E$  і  $E'$  беруть із таблиці в кінці роботи. ( $E$  відповідає температурі  $t_2$ , а  $E'$  температурі навколишнього повітря  $t_1$ ). При користуванні таблицею значення  $E$  та  $E'$  перерахувати в системі СІ, тобто в Па.

Щоб перевести величини  $E'$  і  $E$  з **мм.рт.ст.** у **Па** необхідно скористатись наступною пропорцією, врахувавши що 1 мм.рт.ст. = 133,3 Па:

6. Величину  $e$  визначити за формулою (4). Кінцевий результат для пружності водяних парів записати у вигляді:

$$e = (e_{сер} \pm \Delta e_{сер}) \text{ Па}$$

7. Відносну вологість визначити за формулою (1). Кінцевий результат записати у вигляді:

$$r = (r_{сер} \pm \Delta r_{сер}), (\%)$$

#### 6. Контрольні питання

1. Дати визначення абсолютної вологості. Записати формулу для її визначення.

2. Дати визначення відносної вологості. Записати формулу для її визначення.

3. Як залежить тиск водяної пари від температури? Записати формулу Больцмана.

4. Який пар називається насиченим, ненасиченим?

5. Який тиск називають парціальним тиском водяної пари? В яких одиницях він вимірюється?

Тиск і густина насиченого пару при різних температурах. Тиск вимірюється в мм. рт. ст. Густина вимірюється в г/м<sup>3</sup>

Таблиця 1

$t$	$E$	$e$	$t$	$E$	$e$	$t$	$E$	$e$
-30	0,28	0,33	0	4,63	4,84	30	31,82	30,3
-29	0,31	0,37	1	4,93	5,22	31	33,70	32,1
-28	0,35	0,41	2	5,29	5,60	32	35,66	33,9
-27	0,38	0,46	3	5,69	5,98	33	37,73	35,7
-26	0,43	0,51	4	6,10	6,40	34	39,90	39,6
-25	0,47	0,55	5	6,54	6,84	35	42,18	40,6



-24	0,52	0,60	6	7,01	7,3	36	44,56	41,8
-23	0,58	0,66	7	7,51	7,3	37	47,07	44,0
-22	0,64	0,78	8	8,05	8,3	38	49,69	46,3
-21	0,7	0,80	9	80,61	8,8	39	52,44	48,7
-20	0,77	0,88	10	9,21	9,1	40	55,32	51,2
-19	0,85	0,96	11	9,84	10,0	45	71,88	65,4
-18	0,94	1,05	12	10,52	10,7	50	92,5	88,0
-17	0,03	1,15	13	11,23	11,4	55	118,0	104,3
-16	1,13	1,27	14	11,98	12,1	60	149,4	130
-15	1,24	1,38	15	12,79	12,8	65	187,5	161
-14	1,30	1,51	16	13,63	13,6	70	233,7	198
-13	1,49	1,65	17	14,53	14,5	75	289,1	242
-12	1,63	1,80	18	15,48	15,4	80	366,1	293
-11	1,78	1,96	19	16,48	16,3	85	433,6	354
-10	1,95	2,14	20	17,54	17,3	90	525,8	424
-9	2,13	2,33	21	18,65	18,3	95	633,9	505
<i>t</i>	<i>E</i>	<i>e</i>	<i>t</i>	<i>E</i>	<i>e</i>	<i>t</i>	<i>E</i>	<i>e</i>
-8	2,32	2,54	22	19,83	19,4	100	760,0	598
-7	2,53	2,76	23	21,07	20,6	-	-	-
-6	2,76	2,99	24	22,38	21,8	-	-	-
-5	3,01	3,24	25	23,76	23,0	-	-	-
-4	3,28	3,51	26	25,21	24,4	-	-	-
-3	3,57	3,84	27	26,74	25,8	-	-	-
-2	3,88	4,13	28	28,35	27,2	-	-	-
-1	4,22	4,47	29	30,04	28,7	-	-	-

## 7. Тестові питання для захисту лабораторної роботи:

1. Що називається абсолютною вологістю повітря?

- а) кількість водяних парів у повітрі;
- б) кількість водяних парів (в грамах), що містяться в  $1\text{ м}^3$  або пружність (парціальний тиск) водяної пари;
- в) водяна пара, яка знаходиться у динамічній рівновазі з рідиною, або кількість молекул води в повітрі.

2. Що називається відносною вологістю?

- а) число молекул, що покидають рідину за одиницю часу;
- б) кількість водяних парів (в грамах), що містяться в  $1\text{ м}^3$  повітря, або пружність (парціальний тиск) водяної пари;
- в) відношення абсолютної вологості до кількості водяної пари, яка насичує  $1\text{ м}^3$  повітря при даній температурі.

3. Як визначити відносну вологість повітря?

а)  $e = E - A \cdot H(t_1 - t_2)$ ;

б)  $r = \frac{e}{E'} 100\%$ ;

в)  $\sigma = \frac{E}{e} 100\%$ .

4. Якими приладами вимірюють вологість повітря?

- а) термометрами;
- б) психрометрами та гігрометрами;
- в) барометрами.

5. Від чого залежить відносна вологість повітря?

- а) абсолютна вологість ;
- б) температура;
- в) абсолютна вологість і температура.

6. Який зв'язок між парціальним тиском і густиною пари?

- а) при збільшенні температури густина насиченої пари збільшується, а пружність зменшується;
- б) густина та пружність насиченої пари зменшується при збільшенні температури;
- в) густина та насичена пара збільшується при підвищенні температури.

7. Що таке тиск газу?

- а) сумарна дія молекул газу на дно і стінки посудини;
- б) сумарна кількість зіткнень молекул газу зануреними в нього тілами;
- в) сумарна вага молекул газу.

8. Чому дорівнює нормальний атмосферний тиск?

- а) 670мм рт.ст.;
- б) 760мм рт.ст.;
- в) 780мм рт.ст.

9. Рівняння Больцмана:

а)  $p = nkT$ ;

б)  $r = \frac{e}{E'} 100\%$ ;

в)  $\sigma = \frac{E}{e} 100\%$ .

10. Що називається парціальним тиском?

- а) сумарна дія молекул газу на дно і стінки посудини;
- б) сумарна кількість зіткнень молекул газу зануреними в нього тілами;
- в) це тиск який мав би газ, якщо всі інші гази були б витіснені з цього об'єму.

### Лабораторна робота №11

#### Визначення відношення молярних теплоємностей повітря методом адіабатичного розширення

**Мета роботи:** Визначити відношення молярних теплоємностей повітря методом адіабатичного розширення

**Обладнання** Установка для визначення коефіцієнта Пуассона газу методом адіабатичного розширення  $c_p / c_v$

#### I. Теоретичні дані

Властивості реальних газів, в тому числі повітря, при невеликому тиску і не дуже низьких температурах, близькі до ідеального газу.

З точки зору молекулярно - кінетичної теорії *ідеальним газом* називається газ, що складається з молекул, які можна вважати матеріальними точками, потенціальною енергією взаємодії таких молекул можна знехтувати і взаємодію молекул можна розглядати як зіткнення пружних куль.

Ідеального газу в природі не існує. Існують тільки реальні гази. Реальний газ можна вважати ідеальним при низьких тисках і невеликих температурах.

Стан ідеального газу описується рівнянням Менделєєва-Клапейрона

$$PV = \frac{m}{M} RT, \quad (1)$$

де  $P$  – тиск газу,  $V$  – його об'єм,  $T$  – температура газу,  $m$  – маса газу,  $M$  – молярна маса, яка дорівнює масі одного моля речовини і в СІ вимірюється у кілограмах на моль у мінус першому степені.

Об'єм одного моля ідеального газу при норм, умовах ( $p = 760$  мм рт. ст. =  $101,325$  кПа,  $t=0^\circ\text{C}$ ) дорівнює  $0,0224\text{м}^3$  /Моль;  $R = 8,314510$  Дж/(моль К).  $R$  – універсальна газова стала.

*Фізичний зміст універсальної газової сталої*: універсальна газова стала  $R$  чисельно дорівнює роботі розширення 1 моля ідеального газу при ізобарному нагріванні його на 1К.

Процес, що відбувається при сталій величині одного з параметрів газу називають *ізопроцесом*.

Процес, що відбувається при постійному тиску називають *ізобарним* (Закон Гей-Люссака)

$$P = \text{const}, \quad m = \text{const}, \quad \frac{V}{T} = \text{const} \quad (2)$$

Процес, що відбувається при постійному об'ємі – *ізохорним* (Закон Шарля)

$$V = \text{const}, \quad m = \text{const}, \quad \frac{P}{T} = \text{const} \quad (3)$$

Процес, що відбувається при постійній температурі називається *ізотермічним* і описується рівнянням Бойля – Маріотта.

$$T = \text{const}, \quad m = \text{const}, \quad PV = \text{const} \quad (4)$$

Процес, що відбувається без теплообміну між газом і навколишнім середовищем, називається *адіабатичним* і описується рівнянням Пуассона

$$PV^\gamma = \text{const}, \quad (5)$$

де постійна для кожного стану газу величина  $\gamma = \frac{C_p}{C_v}$ , *коефіцієнт*

*Пуассона*, є відношення молярної теплоємності газу при ізобарному процесі, до молярної теплоємності газу при ізохорному процесі.

*Молярна теплоємність газу* вимірюється кількістю теплоти, що необхідна для нагрівання одного моля газу на один Кельвін і залежить від умов нагрівання.

$C_p > C_v$  тому, що кількість тепла яка надається при ізобарному процесі іде не тільки на збільшення внутрішньої енергії газу, а і на

виконання роботи проти зовнішніх сил в процесі розширення. При цьому

$$C_p = C_v + R, \quad (6)$$

де  $R$  – універсальна газова стала.

Цей вираз називають формулою Майєра.

З молекулярно – кінетичної теорії відома формула для визначення  $C_v$  і  $C_p$  для ідеального газу.

$$C_v = \frac{i}{2}R, \quad C_p = \frac{i+2}{2}R, \quad (7)$$

де  $i$  – число ступенів вільності молекули ідеального газу.

Числом ступенів вільності молекули є число мінімальної кількості координат, що повністю визначають положення молекули в просторі.

Для одноатомного газу  $i = 3$ ; для двоатомного  $i = 5$ ; для трьохатомного і багатоатомного  $i=6$ .

Якщо відомо відношення  $\gamma = \frac{C_p}{C_v} = \frac{i+2}{2}$ , то необхідність в експериментальному визначенні  $C_v$  відпадає і тоді  $C_v$  знаходиться по формулі 7.

В даній лабораторній роботі визначається коефіцієнт Пуассона  $\gamma$  для повітря.

*Фізичний зміст методу адіабатного розширення* полягає в тому, що при адіабатному розширенні зменшення тиску зумовлене не тільки збільшенням його об'єму, а й зменшенням температури.

## 2. Метод вимірювання і опис установки.

На рис.4 зображена установка визначення коефіцієнта Пуассона  $\gamma$ . При закритому крані А повітря в сифоні займає його об'єм  $V$  при атмосферному тиску  $H$ . За допомогою компресора нагнітають деяку кількість повітря у сифон. Тиск у сифоні підвищується, збільшується його температура. Відкривають кран А, при цьому рідина у манометрі змінює свій рівень. Після закриття крану А знаходять різницю рівнів рідини  $h$  в манометрі. Відкривши кран А, випускають частину повітря поки тиск в сифоні не зрівняється з атмосферним, після чого кран закривають. Так як вирівнювання тиску проходить досить швидко, теплообміном з навколишнім середовищем можливо знехтувати і рахувати процес адіабатичним.

Газ масою  $m_m$ , що залишився в сифоні, займає об'єм сифона  $V_2$  при атмосферному тиску  $H$  і температурі  $t_2^0 \leq t_1^0$

До відкриття крану А в сифоні знаходилось більше повітря, тому повітря масою  $m$  займало об'єм  $V_1 < V_2$  при тиску  $H+h$ , і кімнатній температурі  $t_1$ .

Параметри газу масою  $m$  до відкриття крану А зв'язані з параметрами газу при відкритому крані А рівнянням Пуассона

$$(H + h_1) \cdot v_1^\gamma = H \cdot v_1^\gamma \quad (8)$$

Після деякого часу температура повітря в сифоні внаслідок теплообміну знову стане рівною  $t_1$  і тиск з підвищенням температури зросте до  $H+h_2$  - різниця рівнів в манометрі. По закону Бойля – Маріота ( $t_1=t_2$ )

$$(H + h_1) \cdot V_1 = (H + h_2) \cdot V_2 \quad (9)$$

$$(H + h_1)^\gamma \cdot V_1^\gamma = (H + h_2)^\gamma \cdot V_2^\gamma \quad (10)$$

Поділимо почленно (10) на (9)

$$\frac{(H + h_1)^\gamma \cdot V_1^\gamma}{(H + h_1) \cdot V_1^\gamma} = \frac{(H + h_2)^\gamma \cdot V_2^\gamma}{H \cdot V_2^\gamma}$$

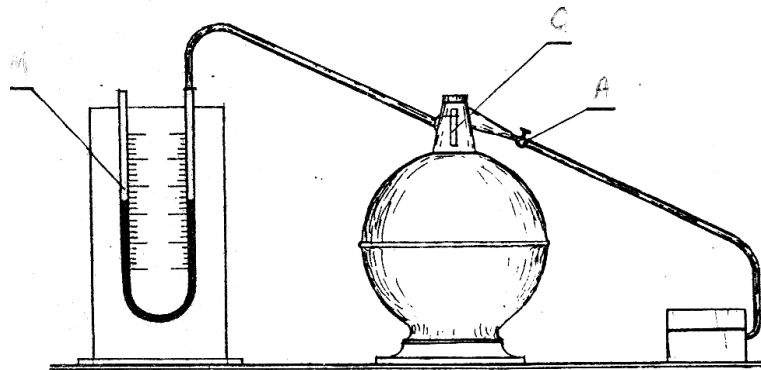


Рис.4 Установка для визначення відношення  $\gamma = \frac{C_p}{C_v}$

Прологарифмуємо обидві частини одержаного рівняння

$$\gamma \cdot \ln(H + h_1) - \ln(H + h_1) \cdot V_1^\gamma = \gamma \cdot \ln(H + h_2) - \ln(H) \quad (11)$$

Якщо тиски  $H$ ,  $H + h_1$  і  $H+h_2$  ненабагато відрізняються один від одного, то різниці їх логарифмів приблизно пропорційні різницям тисків

$$\gamma = \frac{(H + h_1) - H}{(H + h_1) - (H + h_2)} = \frac{h_1}{(h_1 - h_2)} \quad (12)$$

$$\gamma = \frac{h_1}{(h_1 - h_2)} \quad (13)$$

### Хід роботи

1. Для подачі повітря у сифон необхідно включити компресор і через деякий час, приблизно через 20 с, відкрити клапан, натиснувши ручку сифона.
2. Зафіксувати різницю рівнів рідини в манометрі відпустивши ручку сифона і зняти покази  $h_1$  яке відповідає цій різниці.
3. Для сполучення сифона з атмосферою необхідно роз'єднавши трубку яка підведена до компресора, натиснути на ручку сифона на 1-2 секунди і знову відпустити.
4. Під'єднати трубку до сифона і після встановлення рівня рідини в манометрі, зняти показники  $h_2$  яке відповідає цій різниці.
5. Дослід-повторити 3 рази. Дані внести до таблиці:

Таблиця

№п/п	$h_1$	$h_2$	$\gamma$	$\gamma_{сер.}$	$\Delta\gamma$	$\Delta\gamma_{сер.}$
1						
2						
3						

6. Значення  $\gamma$  знаходиться за формулою (13) для кожного досліду окремо.
7. Знайти похибку для кожного досліду, кінцевий результат записати у вигляді:
 
$$\gamma = \gamma_{сер.} \pm \Delta\gamma_{сер.}$$

### 3. Контрольні ПИТАННЯ.

1. Який газ називається ідеальним? При яких умовах реальний газ можна вважати ідеальним?
2. Записати і пояснити рівняння Менделєєва – Клапейрона.
3. Який фізичний зміст універсальної газової сталої?
4. Який процес називається адіабатичним? Який вид має рівняння Пуассона?

5. Який процес називається ізобарним, ізохорним, ізотермічним? Рівняння що їх характеризують.
6. Що називається молярною теплоємністю газу?
7. Записати формулу Майера. Пояснити, чому  $C_p > C_v$  ?
8. Пояснити фізичний зміст методу адіабатичного розширення?

#### 4. Тестові питання для захисту лабораторної роботи:

1. Формула Майера:

а)  $C_V = \frac{I}{2} R$ ;

б)  $C_p = C_v + R$ ;

в)  $C_v = C_p + R$ .

2. Рівняння Клапейрона-Менделєєва:

а)  $pV = \frac{m}{M} RT$ ;

б)  $p = \frac{F}{S}$ ;

в)  $p = m \cdot g$ ;

3. Основне рівняння МКТ ідеального газу:

а)  $a = \frac{v^2}{R}$ ;

б)  $p = m \cdot g$ ;

в)  $p = \frac{1}{3} n \cdot m_0 \cdot \bar{v}^2$ ;

4. Внутрішня енергія ідеального газу:

а)  $U = I \cdot R$ ;

б)  $\Delta U = \frac{i}{2} \cdot \frac{m}{M} R \cdot \Delta T$ ;

в)  $\sum_{i=1}^{\infty} M_i = \mathcal{E} \sum_{i=1}^{\infty} I_i$ .

5. Рівняння Больцмана:



а)  $p = n \cdot k \cdot T$ ;

б)  $T = t^{\circ} + 273$ ;

в)  $p = \rho gh$ ;

6. Характеристики ізохорного процесу:

а)  $g = const$ ;  $m = const$ ;  $\frac{p_1}{T_1} = \frac{p_2}{T_2} = \dots = const$ ;

б)  $F = const$ ;  $m = const$ ;  $\frac{p_1}{T_1} = \frac{p_2}{T_2} = \dots = const$ ;

в)  $V = const$ ;  $m = const$ ;  $\frac{p_1}{T_1} = \frac{p_2}{T_2} = \dots = const$ ;

7. Характеристики ізобарного процесу:

а)  $p = const$ ;  $m = const$ ;  $\frac{V_1}{T_1} = \frac{V_2}{T_2} = \dots = const$ ;

б)  $p = 0$ ;  $m = const$ ;  $\frac{V_1}{T_1} = \frac{V_2}{T_2} = \dots = const$ ;

в)  $S = \pi R^2$ ;  $m = const$ ;  $\frac{V_1}{T_1} = \frac{V_2}{T_2} = \dots = const$ ;

8. Характеристики ізотермічного процесу:

а)  $T = 0$ ;  $m = const$ ;  $p_1 V_1 = p_2 V_2 = \dots = const$ ;

б)  $T = const$ ;  $m = const$ ;  $p_1 V_1 = p_2 V_2 = \dots = const$ ;

в)  $p = const$ ;  $m = 0$ ;  $p_1 V_1 = p_2 V_2 = \dots = const$ ;

9. Що називається ідеальним газом?

а) газ, в якому молекули не рухаються,  $E_p = 0$ ;

б) газ при високих температурах і високому тиску;

в) газ, в якому взаємодією між молекулами нехтують,  $E_p = 0$ ;

10. Який процес називається адіабатичним?

а) процес, що відбувається при постійній температурі;

б) процес, що відбувається при постійному тиску;

в) процес, що відбувається без теплообміну між газом і навколишнім середовищем.

11. Що називається теплоємністю газу?

- а) кількість теплоти, що необхідна для нагрівання одного моля газу на один Кельвін;
- б) кількість теплоти, що необхідна для нагрівання одиниці маси речовини на один Кельвін;
- в) кількість теплоти, яка передана тілу.

## Лабораторна робота №12

### Вимірювання коефіцієнта лінійного розширення металу

**Мета роботи:** визначити опір не нагрітого і нагрітого металевого дроту, та його видовження при нагріванні та коефіцієнт лінійного видовження.

**Прилади і обладнання:** ніхромовий дріт (Nх 90 %, Сг 10 %), джерело постійного струму, вольтметр, амперметр, пружина, шкала для вимірювання довжини дроту.

#### 1. Теоретичні дані

Дослід показує, що з підвищенням температури відбувається розширення твердих тіл, і це явище має назву теплового розширення або видовження. Для характеристики цього явища використовуються коефіцієнти лінійного та об'ємного розширення. Нехай  $l_0$  – довжина тіла при температурі  $0^\circ\text{C}$ . Видовження цього тіла  $\Delta l$  при нагріванні, його до температури  $t^\circ\text{C}$  пропорційне початковій довжині  $l_0$  і  $t^\circ\text{C}$  температурі.

$$\Delta l = \alpha \cdot l_0 \cdot t^\circ\text{C},$$

де  $\alpha$  – коефіцієнт лінійного видовження, що характеризує відносне видовження  $\Delta l$ , яке відбувається при нагріванні тіла на 1 К. Звідки довжина тіла при температурі  $t^\circ\text{C}$ .

$$l = l_0 + \Delta l = l_0(1 + \alpha t^\circ\text{C})$$

$$\alpha = \frac{l - l_0}{l_0 t} \quad (1)$$

Теплове видовження більшості твердих тіл дуже незначне, тому довжина  $l_0$  при  $0^\circ\text{C}$  майже не відрізняється від довжини  $l$  при іншій температурі, наприклад кімнатній. Тому в формулі коефіцієнта

лінійного розширенні (1) величину  $l_0$  можна замінити на  $l_1$ , а величину  $l$  на довжину  $l_2$  при температурі, яка значно більша ніж  $t_1$ .

$$\alpha = \frac{l_2 - l_1}{l_1(t_2 - t_1)} \quad (2)$$

Причиною видовження твердих тіл при нагріванні є збільшення амплітуди теплових коливань атомів. До поняття про коливання атомів твердого тіла можна дійти шляхом аналізу природи міжатомних сил. Положення рівноваги атомів визначається з умови рівності сил притягання і відштовхування, діючих на атом.

В рівновазі потенціальна енергія твердого тіла повинна бути мінімальна. На рис. 5 показана залежність потенціальної енергії взаємодії сусідніх атомів. При більших міжатомних відстанях (тобто при більшому об'ємі, в якому знаходяться атоми) потенціальна енергія умовно приймається рівною нулю, оскільки за цих умов атоми не взаємодіють один з одним. В міру зменшення відстані між атомами потенціальна енергія зменшується. Таке зменшення цілком очевидне, так як тверді тіла існують і за відсутності зовнішніх стискаючих сил, і такому стану повинен відповідати мінімум потенціальної енергії. При досягненні деякої відстані  $r_0$  потенціальна енергія швидко зростає із зменшенням  $r$ , що пов'язано з наявністю короткодіючих сил відштовхування.

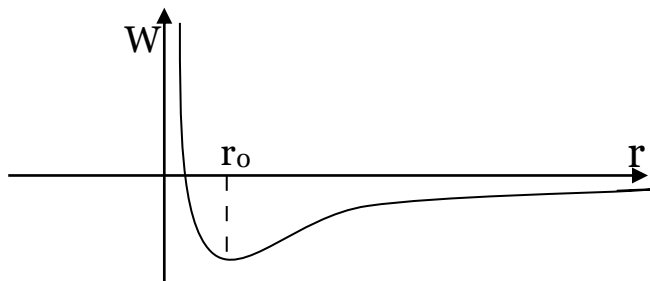


Рис. 5. Залежність потенціальної енергії атома від відстані між атомами (У стані рівноваги в твердому тілі відстані між атомами відповідають мінімальній енергії).

Зміна розмірів твердих тіл пов'язана з відмінністю в законі сил притягання і відштовхування при зміщенні атомів з положення рівноваги. Крива потенціальної енергії має асиметричний вигляд, відносно вертикальної лінії, що проходить через

положення рівноваги. При зближенні атомів енергія сил відштовхування звичайно зростає швидше, ніж енергія сил притягання за відповідного зміщення атомів. Із збільшенням амплітуди теплових коливань атомів в кристалі мінімальна відстань змінюється мало, а максимальна може досить сильно збільшитися. Таким чином при

нагріванні відбувається збільшення середньої відстані між атомами, тобто розширення тіла.

## 2. Метод вимірювання і опис установки

Схема лабораторної установки наведена на рис. 6.

Ніхромовий дріт 1 закріплено між клемми 2,3, причому клемма 3 з'єднана з розтягуючою пружиною 4. По дроту проходить постійний струм. Сила струму  $I$  вимірюється амперметром А, а напруга  $U$  – вольтметром.

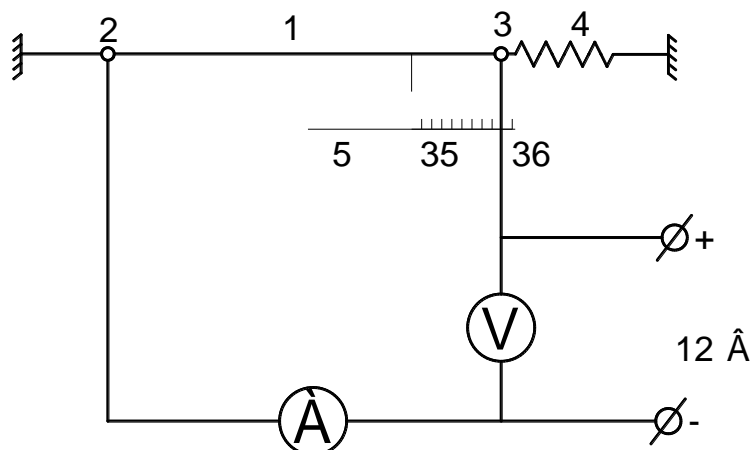


Рис.6

Лабораторна установка та методика вимірювання.

Проходження струму через провідник, якщо він не перебуває в стані надпровідності, супроводжується його нагріванням. Це пояснюється тим, що електричні заряди, рухаючись напрямлено, зазнають опору в середовищі провідника. Цей висновок називається *законом Джоуля-Ленца* кількість теплоти  $Q$ , що виділяється на певній ділянці провідника, прямо пропорційна силі струму  $I$ , що проходить через провідник, напрузі на його кінцях  $U$  і часу  $t$  проходження струму:

$$Q = UIt = I^2 R t, \quad (3)$$

де  $t$  – час проходження струму,  $I$  – сила струму,  $U$  – напруга,  $R$  – опір.

Якщо силу струму взято в амперах, напругу у вольтах, а час в секундах, то кількість теплоти, що виділяється, виражається у джоулях. Дріт нагрівається, опір металу збільшується зі збільшенням температури за законом

$$R_2 = R_1 [1 + \beta(t_2 - t_1)], \quad (4)$$

де  $R_1$  – опір дроту при кімнатній температурі  $t_1$  °С,

$R_2$  – опір дроту при нагріванні його до температури  $t_2$  °С

$\beta = 4 \cdot 10^{-2}$  1/К – температурний коефіцієнт, опору ніхромового проводу.

З співвідношення (4) можна визначити різницю температур

$$\Delta t = t_2 - t_1 = \frac{R_2 - R_1}{R_1 \beta} \quad (5)$$

$$t_2 = \frac{R_2 - R_1}{R_1 \rho} + t_1$$

якщо відомі величини опорів  $R_1$  та  $R_2$ .

Опір  $R_1$  визначається по формулі

$$R_1 = \rho \frac{l_1}{S} = \rho \frac{l_1}{\pi d^2 / 4}, \quad (6)$$

де  $l_1 = 0,35$  м – довжина проводу при кімнатній температурі.

$\rho_0 = 10^{-6}$  Ом·м – питомий опір ніхромового дроту при  $t^0 = 20^\circ \text{C}$

$d = 0,4$  мм – її діаметр.

Опір проводу  $R_2$  при температурі  $t_2$  визначається згідно закону Ома для ділянки кола

$$R_2 = \frac{U}{I} \quad (7)$$

Видовження проводу  $\Delta l = l_2 - l_1$ , при нагріванні вимірюється по шкалі 5.

### 3. Виконання роботи.

1. Ввімкнути джерело струму. Зачекати 20 – 30 с. Поки дріт нагрівається до максимальної температури і настане стан теплової рівноваги. Виміряти силу струму, напругу і видовження проводу  $\Delta l$ .
2. Виміряти температуру повітря  $t_1$  в лабораторії.
3. По формулі (6) обчислити опір проводу  $R_1$  при температурі  $t_1$ .
4. Для значень  $I$  та  $U$  визначити опір проводу  $R_2$  при температурі  $t_2$ , використовуючи закон Ома (7).
5. Використовуючи співвідношення (5), обчислити різницю температур  $t_2 - t_1$ . Знайти температуру нагрітого дроту  $t_2$ .
6. За формулою визначити коефіцієнт лінійного розширення  $\alpha$  для ніхромового дроту

$$\alpha = \frac{\Delta l}{l_1(t_2 - t_1)}$$

7. Порівняти кінцевий результат  $\alpha$  з табличним значенням.
8. Оформити звіт, обчислення занести у таблицю:

$I,$	$U,$	$l_1,$	$l_2,$	$\Delta l,$	$R_1,$	$R_2,$	$\Delta t,$	$\alpha ,$
А	В	мм	мм	мм	Ом	Ом	С <sup>0</sup>	град <sup>1</sup>

#### 4. Контрольні питання.

1. Дайте визначення коефіцієнта лінійного розширення твердих тіл?
2. Поясніть причину теплового розширення твердих тіл.
3. Як визначається опір проводу  $R_1$  при кімнатній температурі  $t_1$  та опір нагрітого проводу  $R_2$ ?
4. Чому при проходженні струму по металевому провіднику він нагрівається?
5. Як змінюється опір провідника при зміні температури ?
6. Як визначається в роботі температура нагрітого проводу ?
7. Як можна визначити кількість теплоти, що виділяється в провіднику при проходженні струму?

#### 5. Тестові питання для захисту лабораторної роботи:

1. Як визначається коефіцієнт лінійного розширення твердих тіл?
  - а)  $\alpha = l_0(1 + \Delta l \cdot t)$ ;
  - б)  $\alpha = \frac{l_0 + \Delta l}{t_2 - t_1}$ ;
  - в)  $\alpha = \frac{l_2 - l_1}{l_1(t_2 - t_1)}$ .
2. Чому дорівнює абсолютне видовження дроту?
  - а)  $\Delta l = l_2 - l_1$ ;
  - б)  $\Delta l = l_0(1 + \alpha \cdot t)$ ;
  - в)  $\Delta l = l_0(t_2 - t_1)$ .
3. Від чого залежить опір провідника?
  - а)  $U, S, \rho$ ;
  - б)  $I, l, \rho$ ;
  - в)  $S, l, \rho$ .
4. Як змінюється опір провідника при зміні температури?
  - а) не змінюється;
  - б) збільшується зі збільшенням температури;
  - в) збільшується зі зменшенням температури.

5. Яка причина теплового розширення металу?

- а) збільшується розмір молекул;
- б) збільшується кількість зіткнень між молекулами;
- в) зростає амплітуда коливань йонів у кристалічній ґратці.

6. Як можна визначити кількість теплоти, що виділяється в провіднику при проходженні струму?

- а)  $Q = I^2 R t$ ;
- б)  $Q = c \cdot m (t_2 - t_1)$ ;
- в)  $Q = \lambda \cdot m$ .

7. Яка причина виникнення опору в провіднику?

- а) тепловий рух частинок;
- б) тепловий рух частинок та взаємодія електронів з іонами кристалічної ґратки;
- в) взаємодія електронів з іонами кристалічних ґраток.

8. Як в лабораторній роботі визначається опір дроту  $R_1$  при кімнатній температурі та опір нагрітого дроту  $R_2$ ?

- а)  $R_1 = \rho \frac{l}{S}$ ,  $R_2 = \frac{U}{I}$ ;
- б)  $R_1 = \rho \frac{4\pi l}{r^2}$ ,  $R_2 = \rho \frac{l}{U}$ ;
- в)  $R_1 = \rho \frac{S}{l}$ ,  $R_2 = \rho \frac{U}{I}$ .

9. Як в лабораторній роботі визначається температура нагрітого дроту?

- а)  $t_2 = t_1 + \Delta t$ ;
- б)  $t_2 = t_1 + \frac{R_1 \cdot \beta}{R_2 - R_1}$ ;
- в)  $t_2 = t_1 + \frac{R_2 - R_1}{R_1 \cdot \beta}$ .

10. Чому при проходженні струму провідник нагрівається?

- а) тепловий рух частинок та взаємодія електронів з іонами кристалічних ґраток;
- б) тепловий рух частинок;
- в) взаємодія електронів з іонами кристалічних ґраток.

## Список використаної літератури

1. Якібчук П. М., Клим М. М. Молекулярна фізика : підручник. Львів : ЛНУ, 2013. 584 с.
2. Кармазін В. В., Семенець В. В. Курс загальної фізики : навч. посібник для вищих навчальних закладів. Київ : Кондор, 2016. 786 с.
3. Палехін В. П. Курс фізики : підручник. Харків : ХНУ імені В. Н. Каразіна, 2013. 516 с. URL: <https://ekhnuir.karazin.ua/handle/123456789/13329>
4. Фізика / В. В. Бойко та ін. Київ : Ліра-К, 2020. 460 с.
5. Lawrence Davis, Body Physics: Motion to Metabolism. Open Oregon Educational Resources, 2018. URL: <https://openoregon.pressbooks.pub/bodyphysics/>
6. Jeff Sanny. University Physics. Vol. 1-3. OpenStax, 2016. URL: <https://openstax.org/details/books/university-physics-volume-1>
7. Prospects of Biogas for High-temperature Heat-technological Complexes in Glass Industry / O. Koshelnik et al. *IEEE 5th International Conference on Modern Electrical and Energy System (MEES)*. IEEE. 2023. <https://doi.org/10.1109/mees61502.2023.10402452>
8. Obtaining Electricity Through The Use of Biogas, Investments And Perspectives / V. Hruban et al. *IEEE 5th International Conference on Modern Electrical and Energy System (MEES)*, Kremenchuk, Ukraine, 27–30 September 2023. 2023. URL: <https://doi.org/10.1109/mees61502.2023.10402480>
9. Research of the Vibration Mode of Combustion of Water-Fuel Emulsion for Improving the Efficiency Indicators of the Power Plant / O. Kolbasenko, M. Kundenko, O. Sadovoy et al. *IEEE 5th International Conference on Modern Electrical and Energy System (MEES)*, Kremenchuk, Ukraine, 2023, pp. 1-7. doi: 10.1109/MEES61502.2023.10402443.
10. Research on the Method of Improving Fuel Quality for Heat Generators / M. Kundenko, A. Rudenko, V. Mardziavko. *IEEE 5th International Conference on Modern Electrical and Energy System (MEES)*, Kremenchuk, Ukraine, 2023, pp. 1-5, doi: 10.1109/MEES61502.2023.10402419.



Навчальне видання

**ФІЗИКА**  
**Модуль 3 «Молекулярна фізика. Термодинаміка»**

Методичні рекомендації

Укладачі:  
**Вахоніна Лариса Володимирівна**

Формат 60x84 1/16. Ум. друк. арк. 2,56.  
Тираж 20 прим. Зам. № \_\_\_\_\_

Надруковано у видавничому відділі  
Миколаївського національного університету  
54020, м. Миколаїв, вул. Георгія Гонгадзе, 9  
Свідоцтво суб'єкта видавничої справи ДК № 4490 від 20.10.2013р.