

**МІНІСТЕРСТВО ОСВІТИ І НАУКИ УКРАЇНИ
МИКОЛАЇВСЬКИЙ НАЦІОНАЛЬНИЙ АГРАРНИЙ
УНІВЕРСИТЕТ**

Кафедра електроенергетики, електротехніки та електромеханіки

Фізика

Модуль 1 «Механіка матеріальної точки»

Модуль 2 «Механіка твердого тіла»

методичні рекомендації для виконання лабораторних робіт
здобувачами першого (бакалаврського) рівня вищої освіти ОПП
«Електроенергетика, електротехніка та електромеханіка» спеціальності
141 «Електроенергетика, електротехніка та електромеханіка»

Миколаїв
2024

УДК 53:539.3:521.21

Ф48

Рекомендовано до друку науково-методичною комісією інженерно-енергетичного факультету Миколаївського національного аграрного університету від 10.04.2024, протокол № 7

Укладач

Вахоніна Лариса – канд. фіз.-мат. наук, доцент кафедри електроенергетики, електротехніки та електромеханіки, Миколаївського національного аграрного університету.

Рецензенти

Грубань Василь - канд. тех. наук доцент кафедри тракторів та сільськогосподарського виробництва, Миколаївський національний аграрний університет.

Ставинський Андрій – д-р техн. наук, професор, зав. кафедрою електроенергетики, електротехніки та електромеханіки, Миколаївський національний аграрний університет.

© Миколаївський національний
аграрний університет, 2024

Зміст

Вступ.....	4
Послідовність та правила виконання лабораторних робіт.....	5
Обробка результатів експерименту.....	5
Визначення помилки при прямих вимірюваннях.....	5
Оформлення результатів	8
Самостійна робота.....	8
<i>Лабораторна робота №1</i>	
Вимірювання фізичних величин та обробка результатів.....	9
<i>Лабораторна робота №2</i>	
Визначення прискорення вільного падіння за допомогою математичного маятника.....	10
Тестові питання для захисту лабораторної роботи.....	18
<i>Лабораторна робота №3</i>	
Визначення модуля пружності (модуль Юнга) при розтязі дроту.....	20
Тестові питання для захисту лабораторної роботи.....	26
<i>Лабораторна робота №4</i>	
Визначення модуля Юнга при згині стержня.....	28
Тестові питання для захисту лабораторної роботи	32
<i>Лабораторна робота №5</i>	
Визначення моменту інерції маятника Обер бека.....	34
Тестові питання для захисту лабораторної роботи	39
<i>Лабораторна робота № 6</i>	
Визначення питомої ваги та густини тіла.....	41
Тестові питання для захисту лабораторної роботи	46
План лабораторних занять та рейтингова оцінка знань по змістовному модулю 1,2 «Механіка».....	49
Література.....	54

ВСТУП

Методичні рекомендації до виконання лабораторних робіт з дисципліни «ФІЗИКА» “Механіка матеріальної точки”, модуль 2 “Механіка твердого тіла” повинні допомогти студентам у виконанні лабораторних робіт і більш глибокому засвоєнню основних фізичних методів і законів, вони містять опис з лабораторних робіт з відповідного розділу “Механіка”.

Кожна лабораторна робота складається : назва та мета роботи, короткий вступу, перелік необхідних приладів та матеріалів, методика виконання роботи, форма запису експериментальних досліджень та контрольні питання .

Методичні рекомендації поліпшують засвоєння студентами навчального матеріалу, сприяють вмінню чітко обробляти дані експериментів, в найбільш доцільній формі представляти отримані результати.

Дуже важливо проводити аналіз отриманих результатів, так як, з одного боку це підвищує інформативність вимірювань (наприклад, за результатами визначення питомої ваги і густини, та за допомогою довідникових даних можна визначити матеріал тіла), а з іншого боку це дозволяє студентові співставити отримані ним дані із табличними, і тим самим оцінити якість своєї роботи, як експериментатора.

Підготовка і виконання лабораторних робіт вимагає від студента самостійно опрацювати відповідний лекційний матеріал та довідкову і навчальну літературу. Це сприяє розвитку самостійного мислення і навичок самостійної роботи.

Навички, отримані при виконанні лабораторних робіт, знання та розуміння основних принципів проведення робіт, оцінка отриманих

результатів та їх уявлення, будуть корисними, як в засвоєнні інших технічних дисциплін, так і в подальшій трудовій діяльності після закінчення ВНЗу.

Послідовність та правила виконання лабораторних робіт

При виконанні лабораторної роботи або іншого фізичного експерименту необхідно дотримуватися наступних правил:

1. Правильно вибирати методику вимірювань так, щоб точність вимірювань відповідала, поставленій меті;
2. Враховувати можливість систематичних помилок і вживати заходи щодо їх усунення;
3. Оцінювати точність кінцевого результату, визначаючи абсолютну та відносну помилку вимірювань;
4. Показувати отримані результати, вибираючи найбільш цілеспрямовану форму уявлення та правильно оформляти графічні матеріали.

Обробка результатів експерименту

Обробка результатів експерименту (лабораторна робота) зводиться до обчислень фізичних величин за допомогою робочих формул, визначенню похибок, оформленню отриманих результатів у вигляді графіків або таблиць та аналізу експериментальних даних.

Мета фізичного експерименту заключається в більшості випадків в тому, щоб отримати дану числову величину, і тому точність при обчисленнях також важлива, як і при вимірюваннях.

Визначення похибки при прямих вимірюваннях

Якщо величина X виміряна n разів в однакових умовах, то при цьому ми отримаємо ряд близьких значень величини X_i . Різні

значення величини X_i пояснюються тим, що при її вимірюваннях були допущені випадкові похибки. Так як випадкові похибки, як це вказувалось, носять статистичний характер (тобто відхилення в більшу і меншу сторону рівновірогідні), тобто найбільш близьким до істинного значення вимірюваної величини, буде середнє арифметичне результатів всіх вимірювань, виключаючи грубі похибки:

$$X_{cp} = \frac{X_1 + X_2 + X_3 + \dots + X_n}{n} = \frac{\sum_i^n X_i}{n}.$$

Очевидно, що чим більше буде виконано вимірювань, тим точніше буде співпадати середнє арифметичне значення з істинним значенням даної величини. Так як істинне значення X_i вимірюваної величини в багатьох випадках невідомо, то за цю величину приймається середнє арифметичне результатів окремих вимірювань. За абсолютну похибку окремих вимірювань приймається різниця між середнім арифметичним значенням і виміряним значенням величини

$$X_{ict} = X_{cp} \quad \Delta X_i = |X_{cp} - X_i|$$

Вирахувана таким чином сума похибок, рівна нулю з точністю до округлення середнього арифметичного. Тому за середню абсолютну похибку вимірювання приймається величина, яка рівна середньому арифметичному значенню із абсолютних величин всіх похибок вимірювань, тобто:

$$\Delta X_{cp} = \frac{|\Delta X_1| + |\Delta X_2| + \dots + |\Delta X_n|}{n} = \frac{1}{n} \sum_i^n |\Delta X_i|$$

Згідно теорії вірогідності, дійсне значення величини X_i буде лежати в межах $X_{cp} \pm \Delta X_{cp}$ з вірогідністю 64%, при числі

вимірювань менше 4. Якщо число вимірювань $n=4$, то вірогідність співпадання $X_{cp} \pm \Delta X_{cp}$ з істинним значенням дорівнює 90%, а при $n=9$ ця вірогідність зростає до 98%.

Значення абсолютної похибки дозволяє вказати границі, в яких з визначеною вірогідністю лежить шукана величина.

Кінцевий результат прямого вимірювання фізичної величини записується у вигляді $X = X_{cp.} \pm \Delta X_{cp.}$

Відношення середньої абсолютної похибки вимірювань до значення дійсної величини називається відносною похибкою

вимірювання E , яка виражається у відсотках
$$E = \frac{\Delta X_{cp}}{X_{cp}} \cdot 100\%$$

Відносна похибка дозволяє оцінити ступінь точності отриманого результату і показує величину похибки (у відсотках), допущеної при вимірюванні.

Очевидно, що середнє арифметичне значення шуканої величини X_{cp} , потрібно округляти до того розряду, що і абсолютну похибку, а відносна похибка завжди вираховується не менше ніж з двома означаючими цифрами.

В деяких випадках неможливо повторити пряме вимірювання дійсної величини декілька раз. Тоді вимірювання проводять тільки один раз, а абсолютну похибку визначають або по класу точності приладу, або приймаючи за абсолютну похибку половину ціни найменшої поділки шкали приладу, так як при вимірюваннях не можна помилитися більш, ніж на половину поділки.

На кінець відмітимо, що якщо похибка, визначена по середньому значенню, менша, ніж похибка визначена по класу точності, або ціні найменшої поділки, то за абсолютну похибку в цьому випадку приймається похибка, рівна найбільшій із цих трьох величин.

Класом точності приладу називається виражене у відсотках відношення максимальної абсолютної похибки приладу до верхньої границі його вимірювань:

Оформлення результатів

Результати експерименту (лабораторної роботи) показується у вигляді таблиці або графіка, або дається кінцевий результат значення шуканої фізичної величини із зазначенням абсолютної та відносної похибки вимірювання.

Найбільш інформативним способом показу результатів є графічний спосіб.

Самостійна робота

Самостійна робота студента – це форма навчального процесу, що є основним засобом оволодіння навчальним матеріалом і повинна складати не менше 50% від загального обсягу трудомісткості навчання з дисципліни.

СРС забезпечується системою навчально-методичних засобів передбачених для вивчення конкретної навчальної дисципліни: підручник, навчальні та методичні посібники, рекомендації, конспект лекцій, фахова та наукова періодична література тощо. Методичні матеріали для СРС повинні передбачати можливість проведення самоконтролю з боку студента. Саме самостійна робота студентів над курсом “Фізика ” полягає у:

- вивченні теоретичного курсу за конспектом лекцій та з допомогою рекомендованої літератури;
- підготовці до проведення та захисту лабораторних робіт.

Видом самостійної роботи з дисципліни є оформлення лабораторної роботи та її захист, тобто поточний контроль, що має на меті перевірку рівня підготовленості студента та отримання ним відповідної кількості балів, які сумуються під час виконання всіх видів робіт, що є умовою допуску до контрольних заходів.

Лабораторна робота №1

Вимірювання фізичних величин та обробка результатів

Теоретичні відомості та необхідні матеріали:

1. Методичні рекомендації до лабораторного практикуму з фізики “Вимірювання фізичних величин та обробка результатів”. Миколаїв 2004р.

Порядок виконання роботи

Самостійно пропрацювати матеріал методичних рекомендацій засвоївши основні поняття:

1. Вимірювання фізичних величин
2. Визначення помилки вимірювань
 - 2.1. Визначення помилки при прямих вимірюваннях
 - 2.2. Визначення помилки при непрямих вимірюваннях
3. Обробка результатів експерименту
 - 3.1. Обчислення
 - 3.2. Оформлення результатів.

На аркушах формату А4 оформити лабораторну роботу давши відповіді на наступні **контрольні питання**:

1. *Фізична величина*
2. *Розмір фізичної величини*
3. *Значенням фізичної величини.*
4. *Одиниця фізичної величини*
5. *Істинне значення фізичної величини*
6. *Дійсне значення фізичної величини*
7. *Системні одиниці*
8. *Позасистемні одиниці*

9. Прямі вимірювання

10. Непрямі вимірювання

11. Формули обчислення середнього значення

12. Формули обчислення абсолютної похибки

13. Формули обчислення середньої абсолютної похибки

14. Формули обчислення відносної похибки

15. Побудувати графік з відображенням на горизонтальній осі незалежної змінної яку задає сам експериментатор, а по вертикальній осі – ту величину, яку він при цьому вимірює, тобто наслідок досліду.

Лабораторна робота №2

Визначення прискорення вільного падіння за допомогою математичного маятника

Необхідні прилади та матеріали:

1. Математичний маятник
2. Секундомір
3. Штангенциркуль

I. Теоретичні відомості

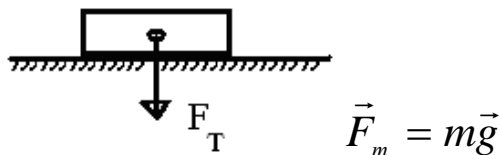
Закон Всесвітнього тяжіння: *Всі тіла в світі притягуються одне до одного з силою F , яка прямопропорційна добутку мас цих тіл m_1, m_2 і обернено пропорційна квадрату відстані r між ними.*

$$F = G \frac{m_1 m_2}{r^2},$$

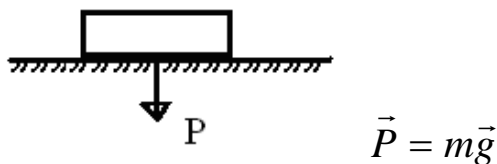
де G - гравітаційна стала.

Фізичний зміст гравітаційної сталої: *гравітаційна стала G чисельно дорівнює силі, з якою два тіла масами по 1 кг взаємодіють на відстані 1м.*

Силою тяжіння називається сила, з якою всі тіла притягуються до Землі.

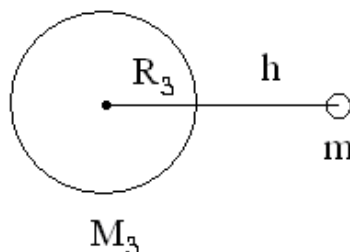


Вагою називається сила, з якою тіло діє на опору чи підвіс внаслідок дії земного тяжіння.



Прискорення, з яким тіло рухається до Землі, називається *прискоренням вільного падіння*. Воно залежить від

- 1) висоти над поверхнею Землі,
- 2) географічної широти місця.



Згідно закону Всесвітнього тяжіння два тіла, одне з яких Земля, масами M_3, m , взаємодіють на відстані (R_3+h) з силою:

$$\vec{F} = G \frac{M_3 m}{(R_3 + h)^2},$$

Тіло, масою m , притягується до Землі з силою:

$$\vec{F} = mg.$$

Отже маємо:

$$G \frac{M_3 m}{(R_3 + h)^2} = m\vec{g}.$$

звідси

$$\vec{g} = G \frac{M_3}{(R_3 + h)^2}$$

З отриманої формули видно, що:

1. $g \sim M_3$, прискорення вільного падіння залежить від маси Землі— тобто від густини тієї частини Землі на якій воно вимірюється $M_3 = \rho_3 V_3$. Земля не є однорідною за рахунок океанів, морів, корисних копалин, газів, тощо.

2. $g \sim \frac{1}{h}$, зі збільшенням висоти над поверхнею Землі, зменшується прискорення вільного падіння.

3. $g \sim \frac{1}{R}$, прискорення вільного падіння зменшується зі збільшенням радіуса Землі, так як Земля не є ідеальний шар.
 $(R_{\text{полосі}} < R_{\text{екваторі}})$

Тіло, розмірами якого можна знехтувати і вважати його матеріальною точкою, підвішене на гнучкій невагомій нитці, що не розтягується, називається *математичним маятником*. В рівновазі нитка маятника розташована вертикально. Якщо маятник відхилити від

положення рівноваги на малий кут α , то складова ваги $P_n = P \cos \alpha$, що спрямована вздовж нитки врівноважиться силою реакції нитки. Складова ж $P_t = P \sin \alpha$ перпендикулярна нитці, буде намагатися

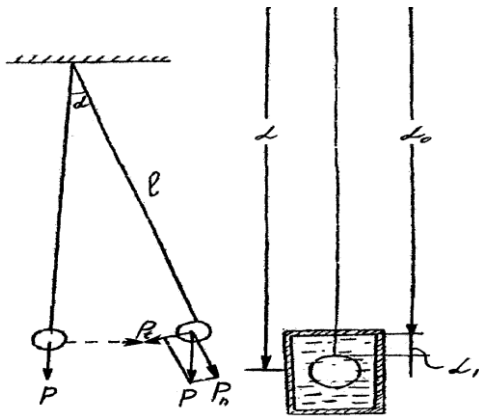


Рис.1

повернути маятник в положення рівноваги вона називається вертаючою силою (рис.1).

При відсутності тертя, а також опору повітря ця сила буде єдиною, що викликає прискорення. Згідно другого закону Ньютона :

$$ma = P \sin \alpha \quad (1)$$

при малих відхиленнях не більше $5^\circ - 10^\circ$

$$\sin \alpha = \alpha = \frac{S}{l}.$$

Тоді замінивши P на mg отримаємо $ma = -mg\alpha$ звідки

$$a = -g \frac{S}{l} \quad (2)$$

Отже при невеликих зміщеннях сила $P_t = mg \sin \alpha$ є квазіупругою. Рух тіла під дією квазіупругої сили представляє собою гармонічні коливання

З теорії гармонічних коливань відомо, що прискорення

$$a = -\omega^2 S ; \quad \omega = \frac{2\pi}{T} = 2\pi\nu, \quad (3)$$

де ω - циклічна частота- яка визначає число коливань за 2π с, S - зміщення, T - час за який процес коливання повторюється, називається періодом, ν - частота - кількість коливань за одиницю часу.

З (2) та (3) визначаємо

$$T = 2\pi \sqrt{\frac{l}{g}} \quad (4)$$

звідки

$$g = \frac{4\pi^2 l}{T^2} \quad (5)$$

Співвідношення (4) може бути використане для визначення прискорення вільного падіння g . Прискорення вільного падіння g постійне для кожної точки і не залежить від маси тіла, але змінюється зі зміною географічних координат та висоти над рівнем моря. Найбільше значення g має на полюсі ($9,83216 \text{ м/с}^2$), найменше на екваторі ($9,78030 \text{ м/с}^2$).

У зв'язку з тим, що практично не можна створити математичний маятник, для визначення прискорення вільного падіння використовують фізичний маятник.

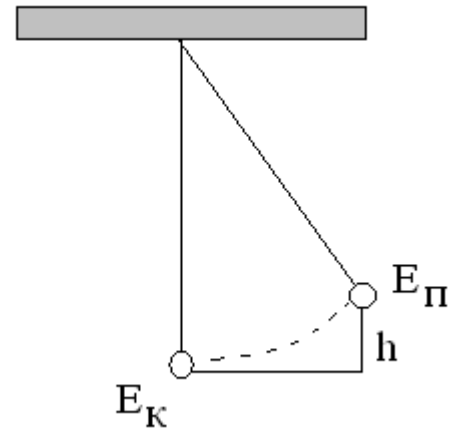
Фізичним маятником називають тверде тіло, що виконує коливання навколо горизонтальної осі, що не проходить через центр тяжіння тіла.

Якщо знехтувати опором повітря, то у випадку малих значень формула (4) може бути застосована і до фізичного маятника з умовою, що під величиною l слід розуміти так звану приведену довжину фізичного маятника. Приведеною довжиною фізичного маятника називається довжина такого математичного маятника, що коливається синхронно з даним фізичним маятником.

Гармонічні коливання – це коливання, які описує рівняння

$$x = x_m \cos(\omega t + \varphi_0).$$

При відхиленні математичного маятника від положення рівноваги його потенційна енергія $E_{\text{п}}$ набуває максимального значення, так як збільшується відстань від Землі. При русі до положення рівноваги швидкість маятника збільшується і його кінетична енергія $E_{\text{к}}$ набуває максимального значення.



Повна енергія складається з суми кінетичної і потенційної енергії:

$$E = E_n + E_k .$$

Якщо одна з них набуває максимального значення, то інша прямує до нуля.

Якщо $E_n = mgh$, $\dot{A}_e = \frac{mV_{\text{max}}^2}{2}$,

тоді повна енергія визначається за формулою:

$$\dot{A} = mgh + \frac{mV_{\text{max}}^2}{2} ,$$

А отже повна енергія гармонічних коливань залежить від маси m , швидкості V і висоти над Землею h .

II. Дослідна установка

Дослідна установка являє собою металеву кулю, підвішену на довгій тонкій нитці, що зверху нерухомо закріплена. Нехтуючи вагою нитки та її деформацією, можна вважати, що центр тяжіння такого маятника співпадає з центром тяжіння кулі, а відстань від точки де закріплена нитка до центру кулі дорівнює приведеній довжині маятника.

Для збудження коливань маятник відхиляють від положення рівноваги приблизно на $5^\circ - 10^\circ$, при цьому нитка повинна бути паралельна стінці і відпускають кулю.

III. Порядок проведення роботи

Для визначення прискорення сили тяжіння необхідно виміряти відстань l від центра кулі до місця кріплення та визначити період коливань T маятника.

1. Штангенциркулем вимірюють діаметр D кульки та довжину маятника. Довжина маятника

$$l = l_0 + l_1 + \frac{D}{2}, \quad (6)$$

де l_0 – відстань від точки кріплення на стінці до місця кріплення нитки на кульці;

l_1 – відстань від місця кріплення нитки на кульці до поверхні кульки;

Вимірювання l та D необхідно робити не менше ніж три рази і взяти середні значення.

2. Для зменшення похибки при вимірюванні періода коливання маятника секундоміром вимірюють час, під час якого маятник робить (20,30,40,50) повних коливань, які робить маятник.

Після кількох повних коливань, коли кулька досягне крайнього правого положення, пускають секундомір і одночасно вимовляють голосно слово "нуль". Коли кулька знову повернеться в крайнє праве положення рахують "раз" і т.д. доки маятник не зробить потрібну (задану) кількість повних коливань, секундомір зупиняють.

Відрахунок по секундоміру, поділений на число коливань дозволяє отримати величину періода коливання маятника з точністю в сто разів більшою ніж точність його безпосереднього вимірювання.

Визначення тривалості кількості коливань маятника необхідно виконати щонайменше три рази.

Дані усіх вимірювань записують у таблицю:

T – період коливань маятника знаходиться за формулою

$$T = \frac{t}{N}, \quad (7)$$

де t – час за який відбувається N – повних коливань

Прискорення вільного падіння знаходиться із формули періоду математичного маятника (4)

$$g = \frac{4\pi^2}{T^2} \cdot l, \quad (8)$$

№	$l(\text{м})$	N	$t(\text{с})$	$T(\text{с})$	$g \left[\frac{\text{м}}{\text{с}^2} \right]$	$g_{\text{н\ddot{a}d}} \left[\frac{\text{м}}{\text{с}^2} \right]$	$\Delta g \left[\frac{\text{м}}{\text{с}^2} \right]$	$\Delta g_{\text{н\ddot{a}d}} \left[\frac{\text{м}}{\text{с}^2} \right]$
1								
2								
3								
4								
5								

Розраховують відносну та абсолютну похибку і записують кінцевий результат у вигляді:

$$g = (g_{cp} \pm \Delta g_{cp}) \text{ м/с}^2$$

Контрольні питання

1. Сформулюйте закон Всесвітнього тяжіння та поясніть фізичний зміст гравітаційної сталої.

2. Поясніть різницю між вагою і силою тяжіння.
3. Запишіть залежність прискорення вільного падіння від висоти над поверхнею Землі та географічної широти місця.
4. Дати визначення прискорення вільного падіння.
5. Дати визначення періоду та частоті коливань.
6. Від яких величин залежить повна енергія гармонічних коливань.

Тестові питання для захисту лабораторної роботи “Визначення прискорення тяжіння за допомогою математичного маятника”

1. Формула закону всесвітнього тяжіння:

а) $F = \mu \cdot m \cdot g$;

б) $F = G \frac{m_1 \cdot m_2}{r^2}$;

в) $F = -k \cdot \Delta l$.

2. Закон Всесвітнього тяжіння:

а) Всі тіла в природі притягуються одне до одного з силою F , яка прямопропорційна добутку мас цих тіл m_1, m_2 і обернено пропорційна квадрату відстані r між ними;

б) Всі тіла в світі притягуються одне до одного з силою F , яка обернено пропорційна добутку мас цих тіл m_1, m_2 і прямо пропорційна квадрату відстані r між ними;

в) Всі тіла в світі притягуються одне до одного з силою F , яка прямо пропорційна добутку мас цих тіл m_1, m_2 і квадрату відстані r між ними.

3. Прискорення вільного падіння:

а) – це швидкість, з якою тіло рухається до поверхні Землі;

б) – це прискорення, з яким кинули тіло і воно падає;

в) – це прискорення, з яким тіло рухається до поверхні Землі (падає) під дією сили тяжіння.

4. Від чого залежить прискорення вільного падіння:

а) M_3, h, R ;

б) h, R ;

в) це величина стала і ні від чого не залежить.

5. Математичний маятник:

а) – це матеріальна точка, яка не має маси і об'єму і здатна виконувати коливання;

б) – це підвішене тіло, що здатне виконувати коливання, розмірами і масою якого можна знехтувати;

в) – це тіло, розмірами якого можна знехтувати і вважати його матеріальною точкою, підвішене на невагомій нитці, що не розтягується.

6. Період коливань математичного маятника:

а) $T = 2\pi\sqrt{L \cdot C}$;

б) $T = 2\pi\sqrt{\frac{L}{g}}$;

в) $T = \frac{2\pi R}{v}$.

7. Фізичний маятник:

а) – це тіло, розмірами якого можна знехтувати і вважати його матеріальною точкою, підвішене на невагомій нитці, що не розтягується;

б) – це тверде тіло, що виконує коливання відносно горизонтальної осі, що не проходить через центр тяжіння тіла;

в) – це тверде тіло, що виконує коливання відносно горизонтальної осі, що проходить через центр тяжіння тіла.

8. Гармонічні коливання:

а) – це коливання, які відбуваються за законами tg та ctg ;

б) – це коливання, які відбуваються за рахунок внутрішніх сил;

в) – це коливання, які відбуваються за законами sin та cos .

9. Характеристики гармонічних коливань:

а) – система відліку, система координат, прилад для вимірювання часу;

б) – зміщення від положення рівноваги; амплітуда коливань; циклічна частота; фаза коливань; час;

в) – система відліку; матеріальна точка; переміщення.

10. Вільні коливання:

- а) – це геометричне місце точок в просторі;
- б) – це коливання за рахунок дії зовнішніх сил;
- в) – це коливання за рахунок внутрішніх сил.

11. Матеріальна точка:

- а) – це тіло, розмірами якого за даних умов не можна знехтувати;
- б) – це тіло, розмірами якого за даних умов можна знехтувати;
- в) – це точка в декартовій системі координат.

12. Механічний рух:

- а) – це зміна положення тіла в просторі відносно інших тіл з часом;
- б) – це швидкість тіла в даний момент часу;
- в) – це рух тіла у вакуумі.

Лабораторна робота №3

Визначення модуля пружності (модуль Юнга) при розтязі дроту.

Необхідні прилади та матеріали:

1. Прилад для визначення модуля пружності
2. Мікрометр
3. Масштабна лінійка
4. Рівноваги

I. Теоретичні відомості

Під дією зовнішніх сил тверде тіло змінює свою форму - деформується. Отже *деформація* – це зміна форми та розмірів тіла внаслідок дії зовнішніх сил. Якщо після припинення дії прикладених сил тіло знову приймає первинну форму, то така деформація називається пружною, а тіло - пружним. Якщо ж деформація зникає не повністю, то ця деформація, яка залишається після припинення дії сил, називається залишковою, а тіло - пластичним.



$$\Delta l = l - l_0 \quad \varepsilon = \frac{\Delta l}{l_0} 100\%$$

Закон Гука: механічне напруження, яке виникає в тілі, прямо пропорційно відносній деформації.

$\sigma = \varepsilon E$, де E – модуль Юнга.

Якщо відносна деформація $\varepsilon = \frac{\Delta l}{l_0}$, а механічне

напруження $\sigma = \frac{F_{np}}{S}$, то $\frac{F_{np}}{S} = E \frac{\Delta l}{l_0}$,

$$F_{np} = \frac{SE}{l_0} \Delta l.$$

Отже можна записати закон Гука для сили пружності:

$$F_{np} = -\kappa \Delta l$$

Сила пружності, яка виникає в тілі, прямо пропорційна абсолютній деформації.

Фізичний зміст модуля Юнга: модуль Юнга чисельно дорівнює механічному напруженню, яке виникає в тілі, при $\varepsilon = 1$.

Модуль Юнга залежить від роду матеріалу.

Одне і теж тіло в залежності від зовнішніх умов (температура і тиск) може бути чи пружним чи пластичним. Сталь, гума, дерево при звичайних умовах пружні, свинець, віск – пластичні. Під тиском в кілька тисяч атмосфер чи при високій температурі сталь стає

пластичною. Свинець же охолоджений в рідкому повітрі, отримує всі властивості пружного метала.

Англійський фізик Гук встановив закон, згідно якого: величина пружної деформації пропорційна величині деформуючої сили. При розтязі стержня постійного перерізу закон Гука може бути записаний у вигляді формули

$$\Delta l = \alpha L \frac{F}{S}, \quad (1)$$

де Δl – видовження дроту, L – первинна довжина дроту

F – навантаження (розтягуюча сила), S – площа поперечного перерізу дроту, α – коефіцієнт пропорціональності

Відношення $\frac{\Delta l}{l}$ називається відносним видовженням

$$\frac{\Delta l}{l} = \frac{1}{E} \cdot \frac{F}{S}, \quad (2)$$

де $\frac{F}{S}$ називається *напруженням* (сила, що діє на одиницю поперечного перерізу), E – модуль пружності, або модуль Юнга.

З формули (2) слідує, що чим більше модуль Юнга, тим менше відносна деформація при заданому напруженні:

При $\frac{\Delta l}{l} = 1$; $\sigma = \frac{F}{S}$, тобто модуль пружності дорівнює напруженню, під дією якого дріт збільшується вдвоє (якщо вважати, що закон Гука виконується для таких великих деформацій).

Закон Гука є дійсним при порівнюючи невеликих навантаженнях.

Відкладаючи по осі ординат $\sigma = \frac{F}{S}$, а осі абсцис відносно видовження $\frac{\Delta l}{l}$, отримаємо графік зображений на рис.4.

Та частина кривої, для якої є дійсним закон Гука зображена прямою ОА, що виходить з початку координат. Коли напруження стає більшим деякої величини σ_B , що називається межею текучості, деформація продовжує зростати без збільшення навантаження (матеріал тече) такий вид деформації показано на рис.2 ділянкою ВС. Напруження при якому руйнується матеріал (розрив) називається межею міцності.

Для того щоб перевірити можливість використання закону Гука при даних навантаженнях, досить побудувати графік залежності абсолютного видовження від розтягуючої сили. Якщо ця залежність зображується прямою, то закон Гука має місце і можна визначати модуль пружності з формули (2).

В цій роботі визначається модуль пружності тонкого сталевого дроту. З (2) отримаємо

$$E = \frac{4LF}{\pi d^2 \Delta l_{сер}}, \quad (3)$$

де L – довжина дроту; d – діаметр дроту;

E – модуль пружності; F – величина діючої сили.

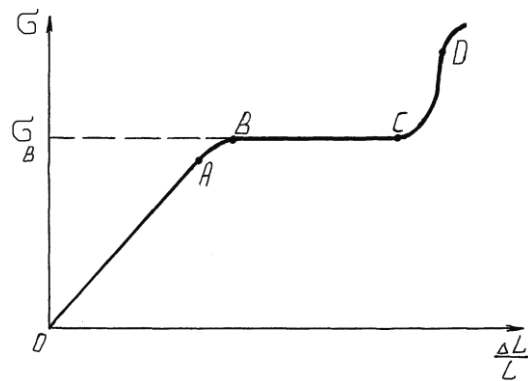


Рис.2 Залежність напруги в стержні від відносного видовження

ОА – пружна деформація – це деформація після припинення зовнішньої дії сили якої, тіло повністю повертається у попередню форму. ОА – границя виконання закону Гука, так як тут виконується умова $\sigma \sim \varepsilon$. АВ – не пружна деформація – це деформація після припинення зовнішньої дії сили якої, тіло частково повертається у попередню форму. ВС – пластична деформація – це деформація після припинення зовнішньої дії сили якої, тіло не повертається у попередню форму. CD – крихка деформація – це деформація при якій, тіло руйнується.

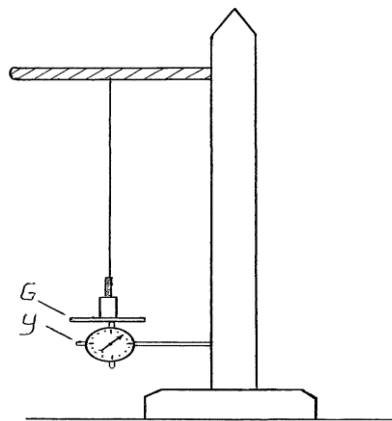


Рис.3

Установка для визначення модуля Юнга з розтягу дроту

II. Опис дослідної установки

Прилад складається з закріпленого в стіні кронштейна, до якого прикріплений дріт (рис.3). Дріт знаходиться в натягнутому стані під дією невеликого постійного вантажу.

Дріт розтягується вантажем , що кладуть на площадку G. Абсолютне видовження дроту вимірюють з допомогою індикатора У.

III. Порядок виконання роботи

1. Довжину дроту L беруть з таблиці, що розміщена поряд з установкою.
2. Вимірюють 3 рази мікрометром в різних точках діаметр дроту.
3. Встановлюють індикатор У на 0.
4. Покласти на площадку тягарці кожний з яких 5Н і визначити величину деформації Δl за допомогою індикатора. Навантаження довести до 25Н, а потім в зворотному порядку проводити розвантаження, кожен раз знімаючи тягарці і визначаючи величину деформації індикатора. Визначити середню величину видовження Δl при навантаженні і розвантаженні за формулою:

$$\Delta l_{сер} = \frac{\Delta l_{нав} + \Delta l_{розв}}{2}$$

5. Обчислити значення модуля Юнга за формулою (3), використовуючи середні значення Δl .
6. Отримані дані занести у таблицю:

№ n\n	F, Н	$\Delta l_{нав}$, м	$\Delta l_{розв}$, м	$\Delta l_{сер}$, м	L, м	d, м	E, Н/м ²	$E_{сер}$ Н/м ²	ΔE , Н/м ²	$\Delta E_{сер}$, Н/м ²
1.										
2.										
3.										
4.										
5.										

7. Обчислити абсолютну та відносну похибки, кінцевий результат

записати у вигляді $E = (E_{cp} \pm E_{cp}) \text{ Н/м}^2$

Контрольні питання:

1. Дати визначення сили пружності.
2. Дати визначення абсолютної, відносної, пружної і не пружної та залишкової деформації.
3. Записати формули для визначення абсолютної та відносної деформацій.
4. Записати та сформулювати закон Гука для розтягу дроту
5. Розкрити фізичний зміст модуля Юнга.

Тестові питання для захисту лабораторної роботи “Визначення модуля Юнга з розтягу дроту”

1. Модуль Юнга:

- а) – це коефіцієнт навантаження;
- б) – це видовження тіла з часом;
- в) – це модуль пружності тіла.

2. Пружні тіла – це тіла, які

- а) після припинення дії прикладених сил знову приймають первинну форму;
- б) не деформуються;
- в) після припинення дії прикладених сил приймають новий вигляд.

3. Непружні тіла – це тіла, які

- а) після припинення дії прикладених сил знову приймають первинну форму;
- б) після припинення дії прикладених сил частково приймають первинну форму;
- в) після припинення дії прикладених сил приймають новий вигляд.

4. Крихкі тіла – це тіла, в яких

- а) після припинення дії прикладених сил знову приймають первинну форму;
- б) відбувається руйнація;

в) після припинення дії прикладених сил тіла не повертаються у початкову форму.

після припинення дії прикладених сил знову приймають первинну форму;

5. Формула закону Гука:

а) $\sigma = E\varepsilon$;

б) $\vec{F}_m = m\vec{g}$;

в) $F = \rho g V_T$.

6. Визначення закону Гука:

а) механічне напруження, яке виникає в тілі під час деформації обернено пропорційно відносній деформації;

б) механічне напруження, яке виникає в тілі під час деформації прямо пропорційно відносній деформації;

в) механічне напруження, яке виникає в тілі під час деформації обернено пропорційно абсолютній деформації;

7. Одиниці вимірювання модуля Юнга в СІ:

а) Н/м²;

б) м/с²;

в) Н/м·с².

8. Сила пружності:

а) $\vec{F} = m\vec{g}$;

б) $\vec{F} = m\vec{a}$;

в) $\vec{F} = -k \cdot \Delta\vec{l}$.

9. Сила пружності, яка виникає в тілі під час деформації:

а) обернено пропорційна відносній деформації;

б) прямо пропорційно відносній деформації;

в) прямо пропорційно абсолютній деформації;

10. Абсолютна деформація:

а) Δl ;

б) l ;

в) $\frac{\Delta l}{l}$.

11. Відносна деформація:

а) Δl ;

б) l ;

в) $\frac{\Delta l}{l}$.

Лабораторна робота №4

Визначення модуля Юнга при згині стержня

Необхідні прилади та матеріали:

1. Прилад для визначення модуль пружності
2. Індикатор
3. Мікрометр
4. Масштабна лінійка

I. Теоретичні відомості

(див. теоретичні відомості до роботи №3)

Аморфними називаються тіла, фізичні якості яких однакові по всіх напрямках. Прикладами аморфних тіл виступають шматки твердої смоли, бурштин (янтар), вироби із скла. Аморфні тіла є *ізотропними* тілами. Ізотропність фізичних якостей аморфних тіл пояснюється хаотичністю розташування їх атомів та молекул.

Тверді тіла, в яких атоми чи молекули розташовані упорядковано і створюють структуру, яка періодично повторюється називаються *кристалами*. Фізичні властивості кристалічних тіл не однакові в різних напрямках, але співпадають в паралельних напрямках. Ця властивість кристалів називається *анізотропністю*. Кристал повареної солі при роздробленні дробиться на частини, що обмежені плоскими поверхнями, що перетинаються під прямими кутами. Ці площини перпендикулярні особливим напрямкам зразка, по цим напрямкам його міцність мінімальна.

Модуль пружності можна визначити також згинаючи тверде тіло. Якщо стержень прямокутного або круглого перерізу покласти горизонтально на ребра двох опорних призм і навантажити його посередині, то стержень прогнеться, причому його середня точка буде мати найбільше зміщення f (див. рис.4). Це зміщення характеризує деформацію згину і називається стрілою прогину.

Згин стержня викликає деформацію стиску в верхньому і деформацію розтягу в нижньому шарі стержня (рис.4). В зв'язку з тим, що розтяг і стиснення характеризується модулем Юнга, згин також залежить від цієї величин. Теорія дає слідуочу формулу для стріли прогину стержня з прямокутним поперечним перерізом.

$$f = \frac{FL^3}{Ebh^3}, \quad (1)$$

де F – сила, що прикладена до середини стержня;

L – відстань між опорними призмами;

b – ширина поперечного перерізу стержня;

h – висота поперечного перерізу стержня;

E – модуль Юнга.

З (1) отримаємо

$$E = \frac{FL^3}{fbh^3} \quad (2)$$

Перевага цього метода визначення модуля Юнга перед попереднім (див. роботу № 3) полягає в тому, що порівняно малі вантажі викликають помітний прогин, завдяки чому величина деформації може бути виміряна з великою точністю.

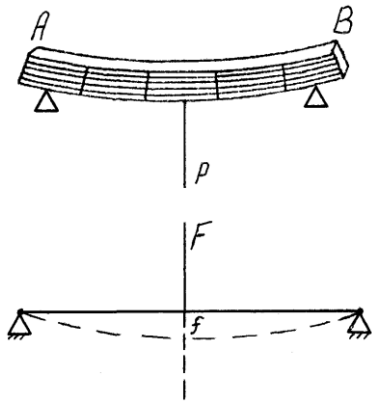


Рис.4

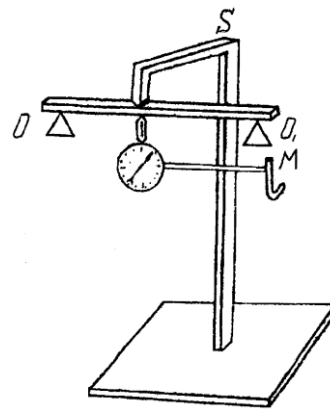


Рис.5

Визначення модуля пружності згинаючи тверде тіло

II. Будова приладу

Прилад (див. рис.5) складається з призматичних опор O та O_1 , що закріплені на металевій станині та індикатора з допомогою якого вимірюють стрілу прогину. Ребра призм обернені доверху і паралельні одна одній. На них кладуть досліджуваній стержень. Посередині стержня підвішують скобу S , що має призму з гострим опорним ребром і пристосуванням для накладання тягарців (чашка). Штифт індикатора торкається досліджуваного стержня в точці під опорним ребром призми.

III. Порядок виконання роботи

1. З допомогою масштабної лінійки вимірюють відстань L між ребрами опорних призм O та O_1 .

2. За допомогою мікрометра вимірюють ширину b та висоту h стержня.

3. Кладуть досліджуваній стержень на опорні призми так, щоб він був перпендикулярний їх ребрам. Підвішують скобу посередині між опорними призмами O та O_1

4. Переміщуючи муфту M , встановлюють індикатор так, щоб його штифт уперся в стержень під ребром призми скоби. При цьому стрілка

індикатора повернеться на кілька поділок, що засвідчує про відсутність щілини між штифтом індикатора і досліджуваним стержнем. Перед дослідом встановлюють індикатор на 0.

5. Покласти на чашку скоби тягарці кожний з яких 5Н і визначити величину деформації $f_{нав}$ за допомогою індикатора. Навантаження довести до 25Н, а потім в зворотному порядку проводити розвантаження, кожен раз знімаючи тягарці і визначаючи величину деформації індикатора $f_{розв}$. Визначити середню величину деформації прогину $f_{сер}$, при навантаженні і розвантаженні за формулою: $f_{\bar{на\delta}} = \frac{f_{\bar{на\delta}} + f_{\bar{роз\delta}}}{2}$

6. Побудувати графік залежності F від f при навантаженні і розвантаженні (вони практично зливаються в одну пряму лінію, що проходить через початок координат, оскільки при вказаних навантаженнях, деформація згину є пружною).

7. Обчислити значення модуля Юнга за формулою:

$$E = \frac{F}{f_{сер}} \frac{l^3}{bh^3}$$

8. Отриманні данні записують в таблицю

Таблиця

№ п. п	F, Н	$f_{нав}$, м	$f_{розв}$, м	$f_{сер}$, м	E, Н/м ²	E _{сер} , Н/м ²	ΔE, Н/м ²	ΔE _{сер} , Н/м ²	L, м	b, м	h, м
1											
2											
3											
4											
5											

9. Знайти середнє значення модуля пружності $E_{сер}$ з усіх дослідів і обчислити абсолютні похибки ΔE .

Кінцевий результат записати у вигляді:

$$E = (E_{cp} \pm \Delta E_{cp}) \frac{H}{M^2}$$

Контрольні питання:

1. Перелічити відомі види деформації та дати їх визначення.
2. Накреслити діаграму розтягу і вказати точки, що відповідають границям пружності і міцності. Вказати границі виконання закону Гука і границі пластичних деформацій.
3. Пояснити відмінності в пружних властивостях пластичних і крихких, а також аморфних і кристалічних тіл.

Тестові питання для захисту лабораторної роботи “Визначення модуля Юнга по згину стержня”

1. Абсолютна деформація:

- а) Δl ; б) l ; в) $\frac{\Delta l}{l}$.

2. Відносна деформація:

- а) Δl ; б) l ; в) $\frac{\Delta l}{l}$.

2. Модуль Юнга:

- а) – це модуль пружності тіла;
 б) – це видовження тіла з часом;
 в) – це коефіцієнт навантаження.

3. Пружні тіла – це тіла, які

- а) після припинення дії прикладених сил знову приймають первинну форму;
 б) не деформуються;
 в) після припинення дії прикладених сил приймають новий вигляд.

4. Непружні тіла – це тіла, які

- а) після припинення дії прикладених сил знову приймають первинну форму;
 б) після припинення дії прикладених сил частково приймають первинну форму;
 в) після припинення дії прикладених сил приймають новий вигляд.

5. Крихкі тіла – це тіла, в яких

а) після припинення дії прикладених сил знову приймають первинну форму;

б) відбувається руйнація;

в) після припинення дії прикладених сил тіла не повертаються у початкову форму.

після припинення дії прикладених сил знову приймають первинну форму;

6. Формула закону Гука

а) $\sigma = E\varepsilon$;

б) $F = G \frac{m_1 m_2}{r^2}$;

в) $F = \rho g V_T$.

7. Визначення закону Гука:

а) механічне напруження, яке виникає в тілі під час деформації обернено пропорційно відносній деформації;

б) механічне напруження, яке виникає в тілі під час деформації прямо пропорційно відносній деформації;

в) механічне напруження, яке виникає в тілі під час деформації обернено пропорційно абсолютній деформації;

8. Одиниці вимірювання модуля Юнга в СІ:

а) Н/м²;

б) м/с²;

в) Н/м·с².

9. Сила пружності:

а) $\vec{F} = m\vec{g}$;

б) $\vec{F} = m\vec{a}$;

в) $\vec{F} = -k \cdot \Delta\vec{l}$.

10. Сила пружності, яка виникає в тілі під час деформації:

а) обернено пропорційна відносній деформації;

б) прямо пропорційно відносній деформації;

в) прямо пропорційно абсолютній деформації;

Лабораторна робота №5

Визначення моменту інерції маятника Обербека

Необхідні прилади та матеріали:

1. Маятник Обербека
2. Масштабна лінійка
3. Секундомір
4. Штангенциркуль

I. Теоретичні відомості

Моментом інерції матеріальної точки відносно деякої осі є добуток маси цієї точки на квадрат відстані від її осі обертання.

$$\vec{I}_i = m_i r_i^2$$

Момент інерції – величина адитивна: *момент інерції тіла відносно деякої осі дорівнює сумі моментів інерції усіх точок цього тіла відносно даної осі, тобто:*

$$\vec{I}_n = \sum_{i=1}^n m_i r_i^2 \quad (\text{кг} \cdot \text{м}^2)$$

Рівняння динаміки обертального руху твердого тіла дає змогу стверджувати що результуючий момент сил прикладених до твердого тіла дорівнює добутку моменту інерції твердого тіла на кутове прискорення, яке отримує тверде тіло під дією результуючого моменту сил.

$$\vec{M} = \vec{I} \cdot \vec{\varepsilon} .$$

Так як $\vec{\varepsilon} = \frac{d\vec{\omega}}{dt}$, то цей закон може мати вигляд:

$$\vec{M} = \vec{I} \frac{d\vec{\omega}}{dt}$$

В обертовому русі твердого тіла момент інерції відіграє таку ж саму роль, як маса в поступальному русі.

Наприклад: *кінетична енергія* для поступального руху $E = \frac{m \cdot v^2}{2}$,

для *обертового руху* $E = \frac{I \cdot \omega^2}{2}$,

де ω – кутова швидкість.

Кутова швидкість ω -це фізична величина, яка показує як змінився кут повороту радіус вектора за одиницю часу: $\vec{\omega} = \frac{d\phi}{dt}$ [рад/с], а

кутове прискорення ε – це фізична величина, яка показує як змінилась кутова швидкість матеріальної точки за одиницю часу: $\vec{\varepsilon} = \frac{d\vec{\omega}}{dt}$ [рад/с²].

Момент кількості руху твердого тіла – добуток моменту інерції твердого тіла на кутову швидкість:

$$\vec{L} = \vec{I}\vec{\omega} \quad [\text{кг} \cdot \text{м}^2 \cdot \text{рад/с}]$$

Закон збереження моменту кількості руху твердого тіла: сума моментів кількості руху тіл до взаємодії дорівнює сумі моментів кількості руху – після взаємодії.

$$\vec{L}_1 + \vec{L}_2 + \vec{L}_3 + \dots = \vec{L}'_1 + \vec{L}'_2 + \vec{L}'_3 + \dots = \text{const}$$

Момент інерції тіла відносно різних осей має різні значення. Згідно теореми Штейнера, момент інерції тіла відносно довільної осі AA^1 дорівнює сумі моменту інерції I_c відносно 00^1 паралельній осі AA^1 і яка проходить через центр тяжіння тіла, та добутку маси тіла m на квадрат відстані l між осями (рис.6).

$$I_a = I_c + ml^2 \quad (1)$$

II. Конструкція маятника Обербека та методи вимірювання

Маятник Обербека (рис.7) має хрестовину зі шківом, що може обертатися навколо горизонтальної осі O . На стержнях, що створюють хрестовину насаджено чотири однакових тягарця, кожний з яких має масу m .

Відстань від центра тяжіння кожного тягарця до осі обертання O дорівнює l .

На шків намотана нитка з закріпленням на її кінці вантажем $P = mg$, падіння якого викликає обертання хрестовини з тягарцями.

Момент інерції цілої системи відносно осі обертання O дорівнює:

$$I = I_1 + I_2, \quad (2)$$

де I_1 – момент інерції хрестовини відносно осі обертання.

I_2 – момент інерції тягарців відносно цієї осі.

Тому що розміри тягарців m значно менше l , то величиною I_c (тобто моментом інерції тягарців m відносно осі, що проходить через його власний центр тяжіння) можна знехтувати в порівнянні з величиною ml^2 . В такому наближенні $I_2 = 4ml^2$. Якщо не враховувати роботу витрачену на переборення сил тертя, і виходити з того, що спочатку маятник Обербека знаходився в спокої, то з закону збереження енергії маємо що:

$$mgh = \frac{I_0\omega^2}{2} + \frac{mV^2}{2},$$

де ω – кутова швидкість, h – висота підйому вантажу P

Вантаж P падає рівноприскорено, тому $h = \frac{at^2}{2}$,

де a – величина прискорення, t – час падіння вантажу

$$\text{Кутова швидкість } \omega = \frac{V}{r} = \frac{at}{r},$$

де V – лінійна швидкість точок на колі шківа радіусом r звідси

$$\omega = \frac{2h}{rt}. \text{ Отримуємо з формули (2)}$$

$$I_0 = mr^2 \left(\frac{gt}{2h} - 1 \right) \quad (3)$$

Отже, момент інерції I_0 усієї системи визначається шляхом вимірювання радіуса шківа r , висоти h і часу падіння вантажу t .

Тому що важливу роль при обертанні маятника Обербека відіграє тертя, то необхідно урахувати роботу сил тертя.

Закон збереження енергії з урахуванням роботи сили тертя $F_{тр}$

$$mgh = \frac{I_0 \omega^2}{2} + \frac{mV^2}{2} + F_{тр} \cdot h \quad (4)$$

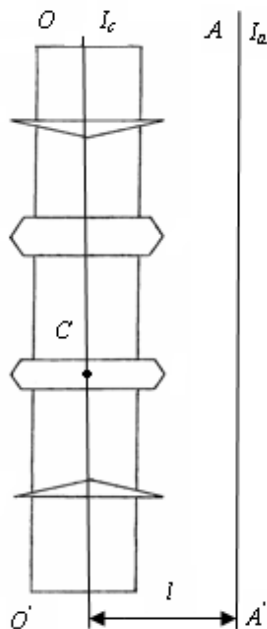


Рис.6

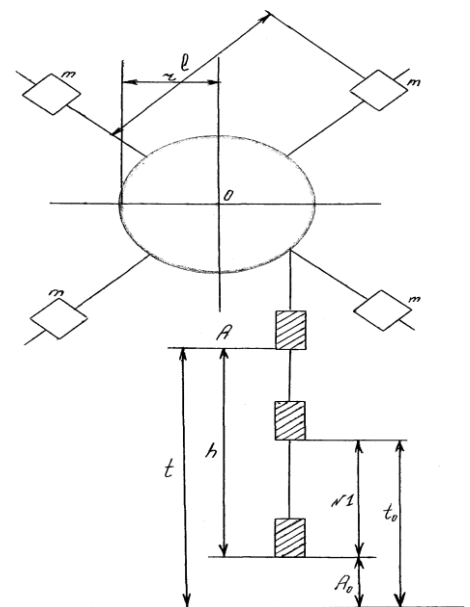


Рис.7. Маятник Обербека

Після того, як вантаж P знизиться на відстань h і потенціальна енергія вантажу перейде в кінетичну енергію обертання маятника, вантаж знову почне підніматися завдяки намотуванню нитки на шків за

рахунок енергії обертання маятника. Таким чином, згідно закону збереження енергії з урахуванням роботи сили тертя, вантаж P підніметься тільки до висоти h , $(h_1 + h)$.

Враховуючи, що частина енергії витрачається на роботу сили тертя і переходить в тепло, то при підйомі вантажу P :

$$\frac{mV^2}{2} + \frac{I_0\omega^2}{2} = mgh + F_{mp} \cdot h \quad (5)$$

З формули (4) та формули (5) отримаємо:

$$F_{mp} = mg \frac{h - h_1}{h + h_1} \quad (6)$$

Використовуючи формули (6) та формулу (4) отримаємо формулу для моменту інерції маятника Обербека з урахуванням роботи сили тертя:

$$I_0 = mr^2 \left[\frac{gt^2 \cdot h_1}{h(h + h_1)} - 1 \right] \quad (7)$$

Якщо знехтувати тертям, то $h = h_1$ і формула (7) перетворюється в формулу (3).

II. Порядок виконання роботи.

1. Штангенциркулем вимірюють (d шківа).
2. З допомогою масштабної лінійки вимірюють відстань. h_0 між нижньою поверхнею вантажу і підлогою при повністю розкрученій нитці (див. рис.3). Потім, обертаючи хрестовину, піднімають вантаж P на висоту h і знову роблять відлік з допомогою масштабної лінійки з точністю до 1мм.
3. Вимірюють час падіння вантажу P з висоти h , вмикаючи секундомір одночасно з початком обертання хрестовини і вимикаючи його при максимальному зниженні вантажу.

Після вимикання секундоміра слідкують за підйомом вантажу P і відмічають з допомогою масштабної лінійки максимальну висоту підйому h_0 . Ці вимірювання роблять 3 рази і записують результати у таблицю:

№ п/п	Табличні і задані данні			Результати прямих вимірювань			
	$g, \text{ м/с}^2$	$m, \text{ кг}$	$4m_1, \text{ кг}$	$h, \text{ м}$	$t, \text{ с}$	$d, \text{ м}$	$r, \text{ м}$
№ п/п.	Результати непрямих вимірювань						
	$a, \text{ м/с}^2$	$\varepsilon, \text{ рад/с}^2$	$I_0, \text{ кг м}^2$	$I, \text{ кг} \cdot \text{м}^2$	$I_{\text{сер}}, \text{ кг} \cdot \text{м}^2$	$\Delta I, \text{ кг} \cdot \text{м}^2$	$\Delta I_{\text{сер}}, \text{ кг} \cdot \text{м}^2$

4. Оформити звіт, провести обчислення моменту інерції та обчислити абсолютну та відносну похибки, кінцевий результат записати у вигляді:

$$I = (I_{\text{ср}} \pm \Delta I_{\text{ср}}) \text{ кг/м}^2$$

Контрольні питання

1. Сформулювати визначення моментів інерції матеріальної точки та тіла довільної форми; пояснити фізичний зміст моменту інерції.
2. Сформулювати і записати рівняння динаміки обертального руху твердого тіла.
3. Дати визначення кутових швидкості та прискорення.
4. Записати формулу кінетичної енергії тіла, що обертається.
5. Що називається моментом кількості руху твердого тіла?
6. Сформулювати закон збереження моменту кількості руху.

Тестові питання для захисту лабораторної роботи: "Визначення момента інерції маятника Обербека"

1. Момент інерції матеріальної точки:

а) $I = \sum_{i=1}^{\infty} m_i \cdot r_i^2$;

б) $I = m \cdot r^2$;

в) $I = \frac{m}{r^2}$.

2. Момент інерції твердого тіла:

а) $I = \sum_{i=1}^{\infty} m_i \cdot r_i^2$;

б) $I = m \cdot r^2$;

в) $I = \frac{m}{r^2}$.

3. Одиниці вимірювання моменту інерції в системі СІ:

а) кг/м²;

б) г·м²;

в) кг·м².

4. Рівняння динаміки обертового руху:

а) $E = \frac{I\omega^2}{2}$;

б) $\overline{M} = \overline{I\varepsilon}$;

в) $M = I\omega$.

5. Кутова швидкість:

а) $\omega = \frac{2h}{r \cdot t}$;

б) $\omega = \frac{v}{t}$;

в) $\omega = \frac{d\varphi}{dt}$.

6. Кутове прискорення:

а) $\vec{\varepsilon} = \frac{\vec{\omega} \cdot t}{r^2}$;

б) $\vec{\varepsilon} = \frac{dt}{d\vec{\omega}}$;

в) $\vec{\varepsilon} = \frac{d\vec{\omega}}{dt}$.

7. Момент кількості руху твердого тіла:

а) $L = \frac{E_c \cdot \Delta t}{\Delta I}$;

б) $L = I \cdot \omega$;

в) $L = \frac{\omega}{I}$.

8. Механічний рух:

а) – це зміна положення тіла в просторі відносно інших тіл з часом;

б) – це швидкість тіла в даний момент часу;

в) – це рух тіла у вакуумі.

9. Закон збереження моменту кількості руху твердого тіла:

а) сума моментів кількості руху тіл до взаємодії дорівнює сумі моментів кількості руху – після взаємодії;

б) сума моментів кількості руху тіл до взаємодії дорівнює різниці моментів кількості руху до і після взаємодії;

в) немає правильної відповіді.

10. Формула закону збереження моменту кількості руху твердого тіла:

а) $\vec{L}_1 + \vec{L}_2 + \vec{L}_3 + \dots = \vec{L}'_1 + \vec{L}'_2 + \vec{L}'_3 + \dots = \text{const}$

б) $L = I \cdot \omega$

в) $L = I \cdot \omega = \text{const}$

11. Кінетична енергія для обертового руху:

а) $\vec{\varepsilon} = \frac{d\vec{\omega}}{dt}$

б) $L = I \cdot \omega$

в) $E = \frac{I\omega^2}{2}$

Лабораторна робота № 6

Визначення питомої ваги та густини тіла.

Необхідні прилади та матеріали:

1. Ареометр з постійним об'ємом.
2. Посудина з водою.

3. Експериментальні тіла

4. Терези

I. Теоретичні відомості

Питома вага називається фізична величина, що чисельно дорівнює відношенню ваги P тіла до його об'єму V :

$$\gamma = \frac{P}{V} \quad (1)$$

В системі СІ питома вага вимірюється в Н/м³.

В багатьох випадках в таблицях дають не питому вагу, а густину різних речовин.

Густиною називається фізична величина, що чисельно дорівнює відношенню маси тіла m до його об'єму V :

$$\rho = \frac{m}{V} \quad (2)$$

В системі СІ густина вимірюється в кг/м³.

Співвідношення між питома вагою та густиною можна отримати, користуючись зв'язком між вагою та масою тіла. ($P=mg$).

Маса – це міра інертності тіл, тобто здатність тіл набувати швидкості в результаті взаємодії.

Співвідношення можна замінити на позначення густини тіла і отримати:

$$\gamma = \frac{P}{V} = \frac{mg}{V} = \rho \cdot g \quad (3)$$

Для вимірювання питомої ваги однорідного твердого тіла застосовують ареометр з постійним об'ємом. Принцип дії приладу заснований на законі Архімеда та умові плавання тіл.

Закон Архімеда: на тіло занурене в рідину або газ, діє виштовхувальна сила, що дорівнює вазі рідини або газу в об'ємі, витісненому цим тілом.

$$F_A = \rho_p g V_T, \quad (4)$$

де ρ_p – густина тіла, g – прискорення вільного падіння, V_T – об'єм зануреного тіла.

Умови плавання тіл:

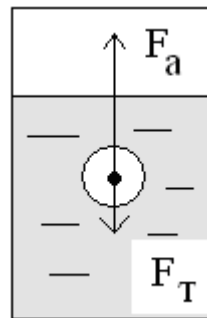
1. тіло спливає

$$F_A > F_T$$

$$F_A = \rho_p g V_T, F_T = m_T g = \rho_T g V_T$$

$$\rho_p g V_T > \rho_T g V_T,$$

$$\rho_p > \rho_T$$



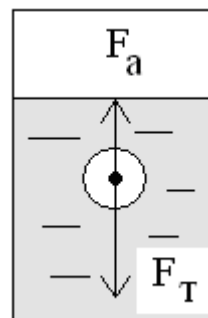
2. тіло тоне

$$F_A < F_T$$

$$F_A = \rho_p g V_T, F_T = m_T g = \rho_T g V_T$$

$$\rho_p g V_T < \rho_T g V_T,$$

$$\rho_p < \rho_T$$



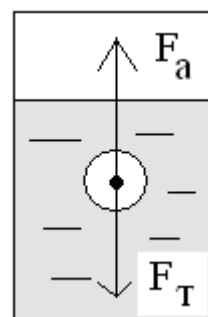
3. тіло плаває в будь-якому місці рідини (газу)

$$F_A = F_T$$

$$F_A = \rho_p g V_T, F_T = m_T g = \rho_T g V_T$$

$$\rho_p g V_T = \rho_T g V_T,$$

$$\rho_p = \rho_T$$



Опис приладу

Ареометр з постійним об'ємом (рис.8) являє собою циліндр що має додатну плавучість у воді. До ареометра прикріплені чашки (верхня і

нижня), в яких розміщують досліджуване тіло і рівноваги. На ареометрі нанесена риска m , до якої ареометр потрібно занурити у воду. При виконанні цієї умови об'єм зануреної у воду частини приладу залишається постійним. Звідси і назва приладу "ареометр з постійним об'ємом".

Для того, щоб визначити, чи занурений ареометр у воду до риски необхідно дивитись точно у площині рівня води в посудині. Рівень води повинен співпадати з рискою.

При кожному зануренні ареометра у воду його обов'язково потрібно звільняти від бульбашок повітря (труснути ареометр), тому що наявність навіть маленьких бульбашок може викривити результати вимірювання.

III. Методика експерименту

Згідно формули (1), для визначення питомої ваги даного тіла потрібно визначити його вагу P та об'єм V .

а) визначення ваги

Зануривши ареометр у воду і звільнивши його від бульбашок, навантажують верхню чашку ареометра різновагами до того часу, доки ареометр не зануриться в воду до риски. Нехай вага необхідних для цього різноваг дорівнює P_1 .

Потім кладуть на верхню чашку ареометра досліджуване тіло і знімають частину різноваг, намагаючись, щоб ареометр знову занурився до тієї ж риски. Якщо вага різноваг, що залишилися в чашці, дорівнює P_2 , то вага досліджуваного тіла в повітрі

$$P = P_1 - P_2 \quad (5)$$

б) визначення об'єму

Після визначення ваги тіла в повітрі досліджуване тіло перекладають з верхньої чашки ареометра на нижню. Якщо воно плаває, то його прив'язують. Для того, щоб утримати ареометр, зануреним до риски, на верхню чашку добавляють різноваги. Якщо вага різноваг на верхній чашці буде дорівнювати P_3 , то вага води P_B , що витіснило досліджуване тіло, дорівнюватиме

$$P_B = P_3 - P_2 \quad (6)$$

Об'єм V тіла дорівнює об'єму води, витісненої тілом при його зануренні у воду, а об'єм води V_B дорівнює вазі води P_B поділеній на питому вагу води γ_B при температурі досліду (тому що питома вага води залежить від температури):

$$V = V_B = \frac{P_B}{\gamma_B}$$

Підставляючи замість P_B його значення з (6), отримаємо:

$$V = \frac{P_3 - P_2}{\gamma_B} \quad (7)$$

Виходячи з (1, 6, 7) отримуємо

$$\gamma = \frac{P_1 - P_2}{P_3 - P_2} \cdot \gamma_B \quad (8)$$

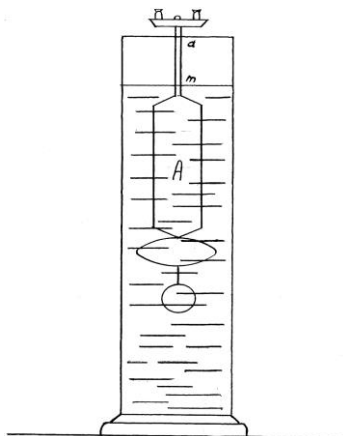


Рис.8 Ареометр

Великий вплив на результати вимірювання можуть мати капілярні сили, що діють на ареометр. Тому, при проведенні вимірювань необхідно слідкувати за тим, щоб поверхня води в посуді та ареометр були весь час чисті.

Дослід необхідно зробити, не менше чим три рази.

Величину γ_v знаходять по таблиці, з урахуванням температури води. Можна вважати, що температура води дорівнює температурі повітря, якщо вода довгий час знаходилась в лабораторії. В цій роботі визначається питома вага тіла, густина якого більше густини води.

Результати вимірювання заносять в таблицю

<i>2 досліджуване тіло</i>					
$P_1, \text{Н}$	$P_2, \text{Н}$	$P_3, \text{Н}$	$V, \text{м}^3$	$\gamma_{\text{д}}, \text{Н/м}^3$	$\rho, \text{кг/м}^3$

<i>1 досліджуване тіло</i>					
$P_1, \text{Н}$	$P_2, \text{Н}$	$P_3, \text{Н}$	$V, \text{м}^3$	$\gamma_{\text{д}}, \text{Н/м}^3$	$\rho, \text{кг/м}^3$

Контрольні питання:

1. Що називається питомою вагою тіла? В яких одиницях вимірюється питома вага в системі СІ?
2. Що називається густиною тіла і в яких одиницях вона вимірюється в системі СІ?
3. Дати визначення закону Архімеда та записати формулу.
4. Записати формулу для визначення ρ та γ
5. Записати умову плавання тіла відносно діючих сил та відносно густини тіла і рідини.

Тестові питання для захисту лабораторної роботи “Визначення питомої ваги та густини твердого тіла”.

1. Питома вага тіла:

а) $\gamma = \frac{P}{V}$;

б) $\rho = \frac{m}{V}$;

в) $p = mg$.

2.Одиниці вимірювання питомої ваги в СІ:

а) Н/м³;

б) Н/м²;

в) Н·кг/м³.

3.Густина тіла:

а) $p = \rho gh$; б) $\rho = mg$; в) $\rho = \frac{m}{V}$.

4.Одиниці вимірювання густини тіла в СІ:

а) кг/м³;

б) Н/м³;

в) Н·кг/м³.

5.Ареометр застосовують для вимірювання:

а) питомої ваги твердого тіла;

б) густини твердого тіла;

в) маси тіла.

6.Закон Архімеда:

а) на тіло, занурене в рідину або газ, діє виштовхувальна сила, що дорівнює масі тіла;

б) на тіло, занурене в рідину або газ, діє виштовхувальна сила, що дорівнює вазі рідини або газу в об'ємі, виділеному цим тілом;

в) на тіло, занурене в рідину або газ, діє сила, що дорівнює вазі рідини або газу в об'ємі, витісненого цим тілом.

7.Вага тіла –

а) це маса тіла;

б) це сила, з якою тіло, внаслідок дії земного тяжіння, давить на опору або підвіс;

в) це сила, з якою Земля притягує дане тіло.

8.Умова при якій тіло плаває в будь-якому місці рідини:

а) $\vec{F}_T = \vec{F}_A$;

б) $\vec{F}_T > \vec{F}_A$;

в) $\vec{F}_T < \vec{F}_A$.

9. Умова при якій тіло спливає:

а) $\vec{F}_T = \vec{F}_A$;

б) $\vec{F}_T > \vec{F}_A$;

в) $\vec{F}_T < \vec{F}_A$.

10. Умова при якій тіло тоне:

а) $\vec{F}_T = \vec{F}_A$;

б) $\vec{F}_T > \vec{F}_A$;

в) $\vec{F}_T < \vec{F}_A$.

11. Архімедова сила дорівнює:

а) $\vec{F}_A = mg$;

б) $\vec{F}_A = \rho_{\text{рід}} g V_T$;

в) $\vec{F}_A = \rho gh$.

12. Як виражається в даній роботі об'єм тіла:

а) $V_T = V_B = \frac{\rho_B}{\gamma_B}$;

б) $V_T = \frac{m_T}{\rho_T}$;

в) $V_T = S_T \cdot h_T$.

**План лабораторних занять та рейтингова оцінка знань по
змістовному модулю 1,2 «Механіка» для студентів напряму
підготовки 015 „Професійна освіта”**

Модулі	№ п\п	Назва роботи	тижде нь	Кількість балів за виконану роботу		
				3	4	5
І семестр						
Механі ка (1,2)	1	Л.Р1. Вимірювання фізичних величин та обробка результатів	2	4	5	7
	2	Л.Р2. Визначення прискорення вільного падіння за допомогою математичного маятника	3	4	5	7
	3	Захист лабораторних робіт	4	4	5	7
	4	Л.Р3. Визначення модуля Юнга при	5			
	5	Л.Р4. Визначення модуля Юнга при згині стержня	6	4	5	7
	6	Л.Р5Визначення моменту інерції маятника Обербека	7	4	5	7
	7	Л.Р6. Визначення густини та питомої ваги тіла	8	4	5	7
	8	Захист лабораторних	9			
	9	Тестування модулі 1,2	9	6	7	10
	Всього балів за 1,2 модулі				30	37

**План лабораторних занять та рейтингова оцінка
 знань по змістовному модулю 1,2 «Механіка» для
 студентів напряму підготовки 141
 «Електроенергетика, електротехніка та
 електромеханіка»**

Модулі	№ п\п	Назва роботи	тижд ень	Кількість балів за виконану роботу		
				3	4	5
II семестр						
Механі ка (1,2)	1	Л.Р1. Вимірювання фізичних величин та обробка результатів	2	2	2,5	3
	2	Л.Р2. Визначення прискорення вільного падіння за допомогою математичного маятника	3	2	2,5	3
	3	Л.Р3. Визначення модуля Юнга при розтязі дроту	4	2	2,5	3
	4	Захист лабораторних робіт	5			
	5	Л.Р4. Визначення модуля Юнга при згину стержня	6	2	2,5	3
	6	Л.Р5. Визначення моменту інерції маятника Обербека	7	2	2,5	3
	7	Л.Р6. Визначення густини та питомої ваги тіла	8	2	2,5	3
	8	Захист лабораторних робіт	9			
	9	Контрольна робота №1	4	4	4,5	5
	10	Тестування “Механіка”	9	4	4,5	5
Всього балів за 1,2 модулі				20	24	28

**План лабораторних занять та рейтингова оцінка знань по
змістовному модулю 1,2 «Механіка» для студентів напряму
підготовки 208 „Агроінженерія”**

Модулі	№ п\п	Назва роботи	тижде нь	Кількість балів за виконану роботу		
				3	4	5
І семестр						
Механіка (1,2)	Вступ. Техніка безпеки при виконанні лабораторних робіт					
	1	Л.Р1. Вимірювання фізичних величин та обробка результатів	2	2,5	3	4
	2	Л.Р2. Визначення прискорення вільного падіння за допомогою математичного маятника	3	2,5	3	4
	3	Л.Р3. Визначення модуля Юнга при згині стержня.	4	2,5	3	4
	4	Л.Р6. Визначення густини та питомої	5	2,5	3	4
	5	Захист лабораторних робіт	6			
	6	Тестування модуль 1,2	6	2,5	5	6
	Всього балів за 1,2 модулі				12,5	17

**План лабораторних занять та рейтингова оцінка знань по
змістовному модулю для студентів напряму підготовки 181
„Технологія виробництва і переробки продукції тваринництва”**

Модулі	№ п\п	Назва роботи	тижде нь	Кількість балів за виконану		
				3	4	5
II семестр						
Механіка (1,2)	Вступ. Техніка безпеки при виконанні лабораторних робіт					
	1	Л.Р1. Вимірювання фізичних величин та обробка результатів	2	2	2,5	3
	2	Л.Р2. Визначення прискорення вільного падіння за допомогою математичного маятника	3	2	2,5	3
	3	Контрольна робота Модуль I	3	2	4	4,5
	4	Л.Р4. Визначення модуля Юнга при згині стержня.	4	2	2,5	3
	5	Л.Р5. Визначення інерції маятника Обербека	5	2	2,5	3
	6	Захист лабораторних	6			
	Всього балів за 1,2 модулі				10	14

Література

1. Джанколи Дуглас. Физика: теория и практика. 7-е вид. Б/м. : Вильямс, 2019. Т. 1 : Механика и термодинамика. 1008 с.
2. Павло В. Характеристики Фізика. Основи і механічний рух : підручник. Одеса, 2020. 384 с.
3. Янг Г., Фрідмон Р. Фізика для університетів з розділами сучасної фізики : підруч. для студентів ВНЗ. Львів : Наутілус, 2019. 1516 с.
4. Idema Timon. Mechanics and Relativity. TU Delft, 2018. DOI: <https://doi.org/10.5074/t.2018.002>. URL: <https://textbooks.open.tudelft.nl/textbooks/catalog/book/14>
5. Smyth W. D. All Things Flow: Fluid Mechanics for the Natural Sciences. Oregon : Oregon State University, 2019. 184 p.
6. Matvienko M. V., Martynenko V. O., Vakhonina L. V. Stress–Strain State of Joints with a Soft Interlayer Under Mechanical Loading. International Applied Mechanics. 2023. URL: <https://doi.org/10.1007/s10778-023-01203-3>
7. Effect of the Rigid Interlayer Thickness on the Stress-Strain State of Metal-Graphite Assemblies Under Thermal Loading / G. V. Ermolaev et al. Strength of Materials. 2017. Vol. 49, no. 3. P. 422–428. URL: <https://doi.org/10.1007/s11223-017-9882-4>

Навчальне видання

ФІЗИКА

Модуль 1 «Механіка матеріальної точки»

Модуль 2 «Механіка твердого тіла»

Методичні рекомендації

Укладачі:

Вахоніна Лариса Володимирівна

Формат 60x84 1/16. Ум. друк. арк. 3,37.

Тираж 20 прим. Зам. № _____

Надруковано у видавничому відділі

Миколаївського національного університету

54020, м. Миколаїв, вул. Георгія Гонгадзе, 9

Свідоцтво суб'єкта видавничої справи ДК № 4490 від 20.10.2013р.