

МІНІСТЕРСТВО ОСВІТИ І НАУКИ УКРАЇНИ  
МИКОЛАЇВСЬКИЙ НАЦІОНАЛЬНИЙ АГРАРНИЙ УНІВЕРСИТЕТ

Факультет агротехнологій

Кафедра землеробства, геодезії та землеустрою

### **Землеробство**

методичні рекомендації для виконання практичних робіт  
здобувачами першого (бакалаврського) рівня вищої освіти ОПП  
«Агрономія» спеціальності 201 «Агрономія» денної та заочної форм  
здобуття вищої освіти



Миколаїв  
2024

УДК 631.5

З -51

Друкується за рішенням науково-методичної комісії факультету агротехнологій Миколаївського національного аграрного університету від 13 червня 2024 р., протокол № 12.

Укладачі:

В. В. Гамаюнова – доктор с.-г. наук, професор, завідувач кафедри землеробства Миколаївський національний аграрний університет;

Т. В. Качанова – кандидат с.-г. наук, доцент кафедри землеробства Миколаївський національний аграрний університет;

Рецензенти:

О. А. Коваленко – д-р. с.-г. наук, доцент кафедри рослинництва та садово-паркового господарства, Миколаївський національний аграрний університет;

О. М. Дробітько – кандидат с.-г. наук, голова ФГ «Олена» Вознесенського району Миколаївської області.

## ЗМІСТ

<b>ВСТУП</b>	4
<b>РОЗДІЛ 1. ФІЗИЧНІ ВЛАСТИВОСТІ ТВЕРДОЇ ФАЗИ ГРУНТУ</b>	5
Практична робота № 1. Будова орного шару грунту.....	5
Практична робота № 2. Об'ємна маса грунту.....	9
Практична робота № 3. Структура ґрунту та водотривкість ґрунтових агрегатів.....	11
<b>РОЗДІЛ 2. ФІЗИКО-МЕХАНІЧНІ ВЛАСТИВОСТІ ГРУНТУ</b>	15
Практична робота № 4 Пластичність грунту.....	15
Практична робота № 5 Липкість грунту.....	18
Практична робота № 6 Твердість грунту.....	20
<b>РОЗДІЛ 3. ВОДНІ ВЛАСТИВОСТІ ГРУНТУ</b>	22
Практична робота № 7 Вологість грунту.....	22
Практична робота № 8 Вологоємність грунту.....	28
Практична робота № 9 Водопроникність грунту.....	31
Список рекомендованої літератури	35

## ВСТУП

Показники родючості ґрунту – кількісно визначені його властивості, які відіграють важливу роль у повному забезпеченні рослин факторами життя і створенні умов для такого забезпечення. Їх умовно поділяють на біологічні, агрофізичні, агрохімічні та меліоративні.

З перелічених показників заходи землеробства найбільше можуть впливати на агрофізичні показники. До цих показників відносяться фізичні властивості твердої фази ґрунту, фізико–механічні (технологічні) властивості ґрунту, водні властивості ґрунту, повітряні властивості ґрунту, теплові властивості ґрунту. Вони зумовлюють технологічні властивості ґрунту, його водно-повітряний і тепловий режими, напрями та інтенсивність мікробіологічних процесів, які формують режим поживних речовин у ґрунтовому середовищі.

У методичній роботі дано рекомендації щодо виконання лабораторних занять згідно з робочою програмою з дисципліни «Землеробство» для спеціальності 6.090101– «Агрономія», студентам агрономічного факультету третього курсу денної форми навчання. У 5 семестрі другого змістового модуля виконується дев'ять лабораторних робіт:

1. Будова орного шару;
2. Об'ємна маса;
3. Структура ґрунту;
4. Пластичність ґрунту;
5. Липкість ґрунту;
6. Твердість ґрунту;
7. Вологість ґрунту;
8. Вологоємність ґрунту;
9. Водопроникність ґрунту.

Коротко дано їх визначення, класифікацію ґрунтів залежно від даного агрофізичного показника, основні методи визначення, хід виконання роботи, форми запису даних.

## РОЗДІЛ 1 ФІЗИЧНІ ВЛАСТИВОСТІ ТВЕРДОЇ ФАЗИ ҐРУНТУ

### Практична робота № 1

**Тема: «Визначення будови ґрунту»**

**Мета роботи:** Навчитися визначати будову орного шару ґрунту.

**Завдання:**

1. Ознайомитися з методами визначення будови ґрунту.
2. Визначити будову ґрунту за методом Насичення в циліндрах
3. Проаналізувати отримані результати і зробити відповідні висновки.

**Матеріали та обладнання:** бур Некрасова, металеві циліндри об'ємом 100, 200, 500 і 1000 см<sup>3</sup>.

### ТЕОРЕТИЧНА ЧАСТИНА

Ґрунт складається з трьох частин, або фаз: твердої, рідкої і газоподібної. Основу ґрунту становить тверда фаза, що являє собою сукупність часточок різного розміру, до складу яких входять різні мінерали та органічна речовина. Рідка фаза – це водний розчин мінеральних та органічних сполук, а газоподібна - суміш повітря, водяної пари та різних газів.

**Пори** – проміжки між ґрунтовими агрегатами та механічними елементами. Пори можуть бути зайняті повітрям і водою.

Отже, об'єм ґрунту можна розділити на дві частини: об'єм, який займає тверда фаза; і загальний об'єм пор.

Загальна пористість ґрунту ( $\Sigma P$ ) – загальний об'єм пор виражений у процентах до всього об'єму непорушеного ґрунту. Визначається за формулою:

$$\Sigma P = \left(1 - \frac{d_{\text{тф}}}{d}\right) 100, \%$$

де  $d_{\text{тф}}$  – об'ємна маса твердої фази ґрунту, г/см<sup>3</sup>;

$d$  – Об'ємна маса ґрунту в непорушеному стані, г/см<sup>3</sup>.

Для сільськогосподарських культур оптимальна загальна пористість знаходиться в межах 50–60%, у тому числі некапілярна становитиме 12,5–30%, а капілярна (об'єм пор діаметром менше 0,1 мм, в яких може тривалий час утримуватись волога) – 30–37,5%. Тобто співвідношення цих пор має бути від 1:1 до 1:3.

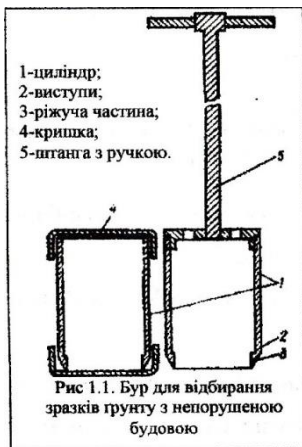
**Ступінь аерації ґрунту** – об'єм пор, заповнених повітрям.

**Ступінь насичення ґрунту водою** – об'єм пор заповнених водою.

## Метод насичення в циліндрах.

### Хід роботи:

1. Зразки ґрунту з непорушеною будовою відбирають буром Некрасова (рис.1.1), на штангу якого нагвинчують циліндр і вертикально занурюють у ґрунт на необхідну глибину.



2. Бур прокручують навколо осі два-три рази з метою відокремлення зразка від основної маси ґрунту і виймають. Зайвий ґрунт на нижньому кінці циліндра зрізують ножем на рівні з вінцями і закривають кришкою.

3. Відгвинчують штангу і в такому стані транспортують у спеціальному ящику в лабораторію.

Одночасно з відбиранням зразків для визначення будови орного шару відбирають зразки на вологість ґрунту.

### Хід роботи:



1. Циліндри з ґрунтом зважують і ставлять у спеціальні ванни для капілярного насичення водою (рис 1.2). для цього тримаючи циліндр горизонтально, знімають нижню кришку, а замість неї підкладають аркуш фільтрувального паперу дещо більшого діаметра, ніж діаметр циліндра.

2. Ставлять циліндр на підставку у ванні і знімають верхню кришку. Підставку у ванні накривають фільтрувальним папером, кінця якого опускають у воду.

3. Виставивши на підставку всі циліндри, у ванну обережно наливають воду так, щоб її рівень був нижче від ґрунту в циліндрах. Вода в ґрунт надходить крізь фільтрувальний папір, заповнюючи всі капіляри. Насичення продовжується до встановлення постійної маси.

4. Циліндри знімають, закривають кришками і зважують. Для визначення вологості з кожного циліндра після зважування відбирають у бюкси наважки ґрунту.

Розрахунки проводять у такій послідовності:

5. Об'єм зразка ґрунту в циліндрі ( $V$ ):

де  $D$  – діаметр циліндра, см;

$H$  – висота зразка ґрунту в циліндрі, см.

6. Капілярна вологоємність ґрунту ( $W_k$ ):

$$W_k = \frac{m_2 - m_3}{m_3 - m_1} 100\%,$$

де  $m_1$  – маса бюкса, г;

$m_2$  – маса бюкса із сирим ґрунтом після насичення, г;

$m_3$  – маса бюкса із сухим ґрунтом, г.

7. Маса абсолютно сухого ґрунту в циліндрі ( $P_3$ ):

$$P_3 = \frac{(P_2 - P) \cdot (m_3 - m_1)}{m_2 - m_1}, \text{ г},$$

де  $P_2$  – маса циліндра з ґрунтом після насичення, г;

$P$  – маса порожнього циліндра, г.

8. Об'єм капілярних пор ( $P_{\text{кап}}$ ) дорівнює масі води в ґрунті ( $P_4$ ) після його капілярного насичення за умови, що 1 см<sup>3</sup> води при 4 °С важить 1 г:

$$P_4 = P_2 - P_3 - P, \text{ г або см}^3.$$

9. Об'єм твердої фази ґрунту ( $T$ ):

10. Загальна пористість ( $\sum P$ ):

$$\sum P = V - T, \text{ см}^3.$$

11. Пористість некапілярна ( $P_{\text{нек}}$ ):

12. Об'ємна маса ґрунту ( $d$ ):

$$d = \frac{P_3}{V}, \text{ г/см}^3.$$

13. Вологість ґрунту під час відбирання зразка в циліндрі ( $X$ ):

$$X = \frac{(P_1 - P) - P_3}{P_3} 100\%,$$

де  $P_1$  – маса циліндра з ґрунтом до насичення, г.

14. Ступінь аерації ґрунту ( $A$ ):

$$A = \frac{\sum P - (P_1 - P - P_3)}{\sum P} 100\%.$$

15. Ступінь насичення ґрунту водою ( $N$ ):

$$N = \frac{P_1 - P - P_3}{\sum P} 100\%.$$

16. Загальний запас води в досліджуваному шарі:

де  $h$  – товщина шару ґрунту, см.

Запаси ведуть за формою табл.1.1.

Дані для визначення будови орного шару ґрунту  
 Варіант № \_\_\_\_\_ Дата аналізу \_\_\_\_\_

Показники і позначення	Шар ґрунту, см		
	0-10	10-20	20-30
Номер циліндра			
Маса порожнього циліндра (P), г			
Глибина відбору зразка (h), см			
Діаметр ріжучої частини циліндра (D), см			
Об'єм зразка в циліндрі (V), см <sup>3</sup>			
Маса циліндра з ґрунтом до насичення (P <sub>1</sub> ), г			
Маса циліндра з ґрунтом після насичення (P <sub>2</sub> ), г			
Номер бюкса			
Маса бюкса (m <sub>1</sub> ), г			
Маса бюкса з насиченим ґрунтом (m <sub>2</sub> ), г			
Маса бюкса із сухим ґрунтом (m <sub>3</sub> ), г			
Капілярна вологоємність (W <sub>к</sub> ), %			
Маса абсолютно сухого ґрунту в циліндрі (P <sub>3</sub> ), г			
Маса води в ґрунті після насичення (P <sub>4</sub> ), г			
Об'ємна маса твердої фази ґрунту (d <sub>тф</sub> ), г/см <sup>3</sup>			
Об'єм твердої фази ґрунту (T), %			
Загальна пористість (ΣP), %			
Капілярна пористість (P <sub>кап</sub> ), %			
Некапілярна пористість (P <sub>нек</sub> ), %			
Об'ємна маса ґрунту (d), г/см <sup>3</sup>			
Вологість ґрунту в момент відбору зразка (X), %			
Ступінь аерації (A), %			
Ступінь насичення ґрунту водою (N), %			
Загальний запас води в досліджуваному шарі ґрунту, (W), м <sup>3</sup> /га			

### Питання для самоконтролю

1. З яких частин або фаз складається ґрунт?
2. Що називається будовою орного шару ґрунту, від чого вона залежить?
3. Методи визначення будови ґрунту.

### Практична робота № 2

**Тема:** «Визначення об'ємної маси ґрунту»

**Мета роботи:** Навчитися визначати об'ємну масу ґрунту.

**Завдання:**



1. Ознайомитися з методами визначення об'ємної маси ґрунту.
2. Визначити об'ємну масу ґрунту за методом Качинського.
3. Проаналізувати отримані результати і зробити відповідні висновки.

**Матеріали та обладнання:** прилад Качинського, лінійка, терези, сушильна шафа, циліндри-бури об'ємом 100 і 500 см<sup>3</sup>, спрямовувач, ударник, молоток, ніж, лопаточка, совок, бюкси малі й великі.

### **ТЕОРЕТИЧНА ЧАСТИНА**

**Об'ємна маса ґрунту** – маса одиниці об'єму абсолютно сухого ґрунту з непорушеною будовою. Вимірюється в г/см<sup>3</sup>.

Залежить від механічного складу, структури і будови ґрунту, від наявності органічної речовини. Вона динамічна в часі і просторі, особливо мінлива у верхніх шарах ґрунту. Для мінеральних ґрунтів коливається в межах 0,9 – 1,8 г/см<sup>3</sup>. Оптимальний для рослин показник – 1,1–1,3 г/см<sup>3</sup>.

Об'ємну масу ґрунту визначають різними методами: буровим (методом циліндрів), фіксажним, вазеліновим і пісковим, за допомогою рідини. Визначення об'ємної маси за допомогою рідини – це вимірювання об'єму рідини, яка витискується зануреним у неї зразком ґрунту. Для цього використовують волюметри або об'ємометри.

Пісковий метод застосовують для визначення об'ємної маси кам'янистих ґрунтів. Для цього вибирають певний об'єм ґрунту, а потім заглиблення в ньому заповнюють сухим просіяним піском, об'єм якого суворо обліковують.

Фіксажний метод ґрунтується на застосуванні різних речовин для фіксування відібраних зразків ґрунту (бакеліт, парафін, різні смоли тощо). Об'єм зразка визначають за об'ємом витісненої ним рідини або гідростатичним зважуванням.

*Метод Качинського.*

#### **Хід роботи:**

1. Копають ґрунтовий розріз.
2. Зразки відбирають пошарово до глибини 1 м з кожного 10-сантиметрового шару, а далі - з кожного 20-сантиметрового.



3. На підготовлену рівну поверхню ставлять спрямовувач і в нього вставляють циліндр.

4. За допомогою ударника циліндр занурюють у ґрунт так, щоб його вінця були на рівні поверхні.

5. Заповнені ґрунтом циліндри підрізають ножем із надлишком ґрунту в нижній частині і виймають. Витирають від

прилиплого ґрунту, перевертають і гострим ножем зрізують зайвий ґрунт на рівні з вінцями циліндра.

6. Ґрунт без втрат переносять із циліндрів у великі бюкси і щільно закривають кришками.

7. Одночасно відбирають наважки ґрунту на вологість у малі бюкси. У лабораторії бюкси з відібраними зразками зважують з точністю до 0,001 г.- Великі звільняють від ґрунту, а малі для визначення вологості ставлять на висушування.

Об'ємну масу ґрунту ( $d$ ) визначають за формулою:

$$d = \frac{m}{V}, \frac{\text{г}}{\text{см}^3},$$

де  $m$  – маса абсолютно сухого ґрунту в непорушеному стані, г;  
 $V$  – Об'єм зразка ґрунту,  $\text{см}^3$ .

$$V = \pi r^2 h, \text{ або } V = \frac{\pi D^2}{4} \cdot h, \text{ см}^3,$$

де  $r$  – радіус циліндра, см;

$h$  – висота циліндра, см;

$D$  – діаметр циліндра, см.

Масу абсолютно сухого ґрунту в циліндрі вираховують за формулою:

$$m = \frac{(P_2 - P_1) \cdot (m_3 - m_1)}{m_2 - m_1}, \text{ г},$$

де  $P_1$  – маса циліндра, г;  $P_2$  – маса циліндра із сирим ґрунтом, г;

$m_1$  – маса бюкса, г;  $m_2$  – маса бюкса із сирим ґрунтом, г;

$m_3$  – маса бюкса із сухим ґрунтом, г.

Записи для визначення об'ємної маси ґрунту ведуть у формі табл.

2.1.

Таблиця 2.1

## Дані для визначення об'ємної маси ґрунту

Номер ґрунту, варіант	Шар ґрунту, см	Номер великого бюкса	Маса великого бюкса	Маса великого бюкса із сирим ґрунтом, г	Номер малого бюкса	Маса малого бюкса, г	Маса малого бюкса з ґрунтом до сушіння, г	Маса малого бюкса з ґрунтом після сушіння, г	Вологість ґрунту, %	Маса сирого ґрунту, у великому бюксі, г	Маса абсолютно сухого ґрунту у великому бюксі, г	Об'єм ґрунту, см <sup>3</sup>	Об'ємна маса ґрунту, г/см <sup>3</sup>

Питання для самоконтролю:

1. З яких частин або фаз складається ґрунт?
2. Що називається будовою орного шару ґрунту, від чого вона залежить?
3. Методи визначення будови орного шару ґрунту.

### Практична робота № 3

#### Тема: «Структура ґрунту та водотривкість ґрунтових агрегатів»

**Мета роботи:** Навчитися визначати агрегатний склад ґрунту.

**Завдання:**

1. Ознайомитися з методикою визначення агрегатного складу ґрунту.
2. Визначити агрегатний склад ґрунту за методикою М.І. Саввінова.
3. Проаналізувати отримані результати і зробити відповідні висновки.

**Матеріали та обладнання:** зразки повітряно–сухого ґрунту, набір ґрунтових сит, терези, ємкості для ґрунту, стояк з електромотором, циліндри, сита з отворами діаметром 7; 5; 3; 1; 0,5 і 0,25 мм,

### ТЕОРЕТИЧНА ЧАСТИНА

Існує два поняття структури ґрунту – морфологічне і агрономічне. В морфологічному розумінні хорошою структурою буде горіхувата, стовпчаста, призмоподібна, пластинчаста тощо. В агрономічному розумінні цінною буде така структура, яка забезпечує оптимальні умови водного і повітряного режимів ґрунту. Це дрібногрудкувата і зерниста.

За розміром агрегатів структуру ґрунту класифікують так: бриласта –  $> 10$  мм, грудкувато-зерниста (макроструктура) – 10-0,25, розпорошена (мікроструктура) -  $< 0,25$  мм (за М.І. Саввіновим).

Структура ґрунту є одним з показників його родючості. Найбільш цінною є така структура, агрегати якої мають розмір від 10 до 0,25 мм і тривалий час не руйнуються у воді. Ґрунти, які складаються з таких частинок, називаються структурними, лише в них забезпечується сприятливий водний, повітряний, поживний режими, а також газообмін між ґрунтом і атмосферою. Тому такі ґрунти, відповідно, забезпечують оптимальні умови для росту та розвитку рослин, при обробітку їх потрібно менше тягових зусиль, якість обробітку є більш високою, вони також успішно протистоять дії водної та вітрової ерозії та ущільненню ґрунту ґрунтообробними машинами.

На агрегатний стан ґрунту впливає його механічний, хімічний склад, наявність органічної речовини, рослинний покрив, способи обробітку. Під час обробітку ґрунт розпадається на різні часточки, структурні агрегати, глиби. Найпоширенішим методом визначення агрегатного складу ґрунту в лабораторії є метод М.І. Саввінова заснований на просіюванні повітряно–сухого ґрунту через набір сит і встановлення вмісту окремих фракцій.

Оцінку структурного стану ґрунту наведено в табл. 3.1.

Таблиця 3.1

Шкала для оцінки структурного стану ґрунту  
(за С.І. Долговим, П.У. Бахтіним)

Вміст агрегатів 0,25 – 10, мм, % до маси		Оцінка структурного стану
повітряно-сухих	водотривких	
$> 80$	$> 70$	Відмінний
60–80	55–70	Добрий
40–60	40–55	Задовільний
20–40	20–40	Незадовільний
$< 20$	$< 20$	Поганий

Агрегатний склад ґрунту визначають різними методами. Найбільш поширені з них два: метод Саввінова та метод Бакшеєва. Обидва діляться на дві частини – сухе та мокре просіювання, для кількісної та якісної характеристики ґрунту.

*Метод Саввінова.*

### Хід роботи:

1. Відібрані в полі зразки доводять до повітряно–сухого стану.
2. Наважку 0,5–2,5 кг просіюють крізь набір сит з отворами діаметром 10; 7; 5; 2; 1; 0,5 і 0,25 мм.
3. На нижнє сито надягають піддонник, а верхнє закривають кришкою. Просіювання проводять шляхом нахилу сит в один і другий бік від 5 до 15 разів, злегка постукуючи долонею по краю сита.
4. Фракції з кожного сита зважують і вираховують вміст кожної в процентах до взятої наважки. Масу і процентний вміст фракції діаметром часточок менше 0,25 мм вираховують за різницею між масою наважки і масою всіх фракцій діаметром більше 0,25 мм.

### Мокре просіювання.

1. З фракцій, одержаних при сухому просіюванні, складають середній зразок масою 50 г, в який із кожної фракції, що залишилася на ситі, відбирають пропорційну кількість ґрунту. (у середній зразок не включають фракцію розміром менше 0,25 мм, але при розрахунках враховують).
2. Зразок висипають у літровий циліндр наповнений на 2/3 висоти водою і залишають на 10 хвилин.
3. Циліндр закривають корком або притертим склом, нахиляють до горизонтального положення і знову ставлять вертикально. Так повторюють до тих пір, поки з ґрунтових агрегатів не витісниться повітря.
3. Через 10 хвилин циліндр доливають водою доверху, накривають і перевертають догори дном. У такому положенні цього тримають кілька секунд, щоб основна маса агрегатів перемістилася вниз.
4. Циліндр повертають у попереднє положення і чекають доки осяде фунт. (усього роблять 10 перевертань).
5. Занурюють циліндр у воду над набором сит, виймають під водою скло і повільно водять над верхнім ситом для рівномірного розподілу агрегатів. Через 40–60 с, як усі агрегати діаметром більше 0,25 мм осядуть на сито, циліндр знову закривають під водою склом і виймають.
5. Перенесені агрегати просіють під водою на ситах з отворами діаметром 5; 3; 2; 1; 0,5 і 0,25 мм. Рівень води в посудині має бути на 5–6 см вищим від борта верхнього сита.
6. Набір сит повільно піднімають на 5-6 см, швидко опускають донизу на 3–4 см. У такому положенні сита тримають 2–3 с після 10 коливань два верхніх сита знімають, а останні струшують ще 5 разів і

виймають з води.

**Метод Бакшеєва.** Визначення агрегатного складу за допомогою приладу Бакшеєва (рис. 3.1), який механічно коливає сита. Прилад складається з укріпленого на підставці стояка з електромотором і гнізд. У гнізда вставляють циліндри, які зверху за допомогою гвинтів закривають кришками і гумовими пробками. Гнізда з електромотором з'єднуються за допомогою шатуна.

До приладу додається комплект сит з отворами діаметром 7; 5; 3; 1; 0,5 і 0,25 мм.

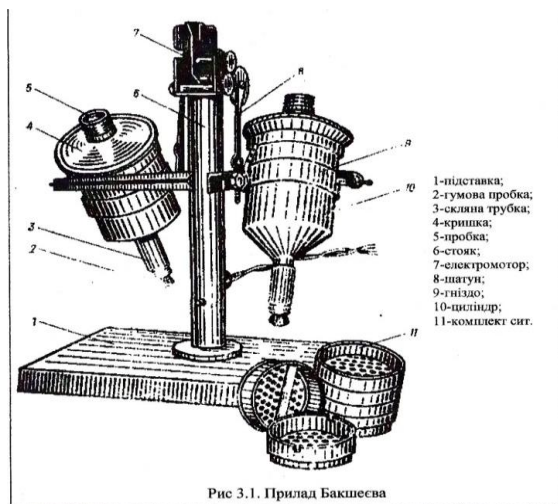


Рис 3.1. Прилад Бакшеєва

### Хід роботи:

1. Готують середню наважку масою 25 г. (Як і за методом Саввінова, циліндри виймають з гнізд і вміщують на підставку).

2. Знімають кришки циліндрів, наливають в них води трохи більше за половину висоти, вставляють набір сит, висипають середній зразок і закривають кришками.

3. Через отвір у кришках у циліндри

доливають воду, яка завдяки спеціальному пристрою стікає по стінках циліндра. Отвори закривають пробками, циліндри ставлять у гнізда і вмикають прилад.

4. Через 12 хвилин просіювання закінчують. Прилад вимикають, циліндри виймають і ставлять на підставку.

5. Воду із циліндрів зливають через скляні трубки, виймають і розбирають сита. Грунтові часточки, що залишились на ситах, зливають у фарфорові чашки, висушують до повітряно-сухого стану, зважують і вираховують вміст агрегатів кожної фракції.

### Питання для самоконтролю:

1. Чим структура ґрунту відрізняється від його структурності?
2. Що таке ґрунтовий агрегат?
3. Агрегати якого розміру мають найбільшу цінність з агрономічної точки зору?
4. Що таке водотривкість ґрунтових агрегатів?
5. Ознаки структурних ґрунтів.
6. Які показники мають вплив на агрегатний склад ґрунту?

## РОЗДІЛ 2

## ФІЗИКО-МЕХАНІЧНІ ВЛАСТИВОСТІ ҐРУНТУ

### Практична робота №4

**Тема:** «Пластичність ґрунту»

**Мета роботи:** Навчитися визначати пластичність ґрунту.

**Завдання:**

1. Ознайомитися з методикою визначення пластичності ґрунту.
2. Визначити пластичність ґрунту за методикою Аттерберга та Васильєва
3. Проаналізувати отримані результати і зробити відповідні висновки.

**Матеріали та обладнання:** фарфорові або металеві чашки, балансирний конус Васильєва, бюкси, металевий конус масою 76 г, підставка і металевий стакан діаметром 4 см і висотою 2 см.

### ТЕОРЕТИЧНА ЧАСТИНА

**Пластичність** – властивість вологого ґрунту набувати певної форми без утворення щілин і зберігати її після припинення зовнішньої дії.

Залежить від вологості, механічного, хімічного і мінерального складу ґрунту.

Величину її вимірюють числом пластичності, яке дорівнює різниці між вологістю ґрунту за верхньої і нижньої межі пластичності.

За числом пластичності Аттерберг поділяє всі ґрунти на чотири категорії (табл. 4.1).

Таблиця 4.1

Класифікація ґрунтів за числом пластичності

Число пластичності	Пластичність ґрунтів	Механічний склад ґрунту
0	Непластичні	Пісок
0-7	Слабопластичні	Супісок
7-17	Пластичні	Суглинок
>17	Високопластичні	Глина

Число пластичності 7–17 є оптимальним для обробітку ґрунту.

**Верхня межа пластичності** - вологість, за якої ґрунт із пластичного стану переходить у текучий.

Для її визначення найбільш часто застосовують два методи: Аттерберга і Васильєва.

### Метод Аттерберга.

#### Хід роботи:

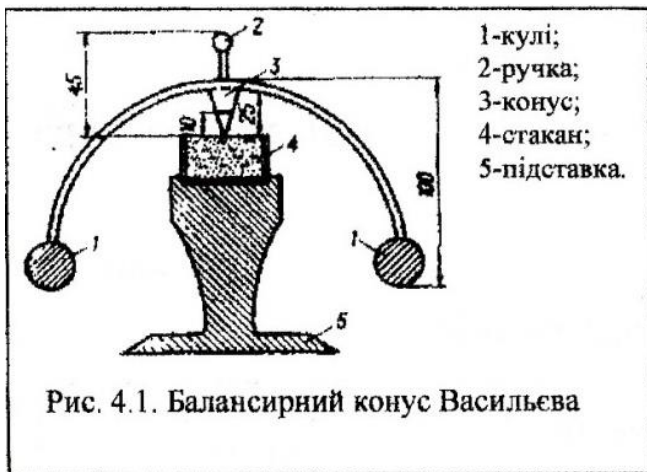
1. Наважку ґрунту 20–30 г, розтерту в ступці і просіяну через сито з отворами діаметром 1 мм, висипають у фарфорову або металеву чашку діаметром 12 см.

2. Зразок ретельно змішують з дистильованою водою до стану густої пасти. Чашку щільно накривають, через добу зразок ще раз перемішують, розрівнюють по дну чашки шаром 1 см. Ножом або спеціальним дерев'яним шпателем роблять щілину, розділяючи таким чином зразок на дві рівні частини. Ширина щілини на дні 1–1,5 мм, на поверхні зразка – 2–3 мм.

3. Тричі сильно вдаряють по дну чашки або зразок тричі кидають з висоти 6 см. Якщо після цього обидві частини з'єднуються на висоту 1 мм по довжині щілини не менше 1,5–2 см, то вологість даного зразка відповідає верхній межі пластичності. За відсутності такого з'єднання до зразка додають трохи води, ретельно перемішують і дослід продовжують. Якщо в ґрунті надлишок води, то з'єднання відбувається вже після першого або другого удару чи падіння.

4. Зразок підсушують або додають трохи сухого ґрунту, перемішують і продовжують дослідження. Якщо потрібна зволоженість досягнута, із чашки беруть 10–15 г фунту для визначення вологості.

### Метод Васильєва. Використовують балансирний конус



Васильєва (рис.4.1). Він складається з металевого конуса масою 76 г, висотою 25 мм і кутом з вершиною 30°. На відстані 10 мм від вершини є кругова мітка. Угорі конус має ручку, а для вертикального входження в ґрунт біля основи змонтовано балансирний пристрій із металевими ручками.

До комплекту входить підставка і металевий стакан діаметром 4 см і висотою 2 см.

#### Хід роботи:

1. Зразок ґрунту готують так, як і у методі Атгерберга, і



переносять його в стакан.

2. Поверхню ретельно вирівнюють, і в центрі стакана ставлять балансирний конус, який злегка змащують вазеліном. Під дією власної маси конус входить у ґрунт. Якщо за 5 с він увійде точно по мітку, то вміст вологи в ґрунті відповідає верхній межі пластичності. Якщо глибина входження конуса більше 10 мм, то ґрунт підсушують або додають сухого ґрунту, а якщо менше, то додають води.

3. Ґрунт перемішують і продовжують дослідження до тих пір, поки глибина входження конуса буде дорівнювати 10 мм. Коли досягнуто такого ступеня вологості, беруть наважку ґрунту і визначають його вологість, яка буде дорівнювати верхній межі пластичності.

**Нижня межа пластичності** – стан зволоження ґрунту, за якого зразок можна скрутити в шнур діаметром 3 мм без утворення в ньому тріщин. Для її визначення найбільш часто застосовують два методи: метод Атгерберга та метод Васильєва.

*Метод Атгерберга.*

#### **Хід роботи:**

1. Ґрунт трохи підсушують, або додають до нього повітряно-сухий ґрунт, перемішують і роблять кульку діаметром 1 см, яку формують на склі в шнур діаметром 3 мм. Якщо шнур не розпадається, то з ґрунту знову роблять кульку, а з неї шнур.

2. Повторюють доти, поки ґрунтовий шнур при розкочуванні не почне розпадатися на шматочки завдовжки 8–10 мм.

3. Шматочки збирають у бюкс і визначають вологість ґрунту, яка має відповідати нижній межі пластичності.

*Метод Васильєва.* Використовують балансирний конус Васильєва, що падає на поверхню ґрунту з висоти 34 см під дією власної маси. Вологість ґрунту, за якої конус занурюється точно на 10 мм, відповідає нижній межі пластичності.

Число пластичності ( $W$ ) визначають як різницю між верхньою ( $W_B$ ) і нижньою ( $W_H$ ) межею пластичності.

$$W = W_B - W_H$$

#### **Практична робота № 5**

**Тема:** «Липкість ґрунту»

**Мета роботи:** Навчитися визначати липкість ґрунту.

**Завдання:**

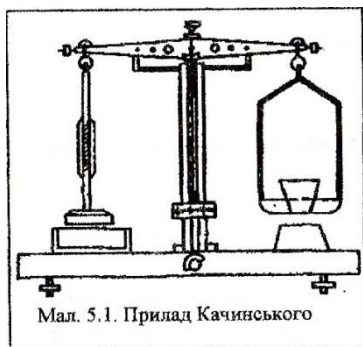
1. Ознайомитися з методикою визначення липкості ґрунту.

2. Визначити липкість ґрунту за методикою Качинського та Віленського.
3. Проаналізувати отримані результати і зробити відповідні висновки.

**Матеріали та обладнання:** видозмінені технічні ваги, диск, стакан, сито з отворами діаметром 0,25 мм, шпатель.

### ТЕОРЕТИЧНА ЧАСТИНА

**Липкість** – властивість ґрунту прилипати у зволоженому стані до різних предметів. Залежить від механічного складу, структури, вологості ґрунту, вмісту гумусу, кількості увібраних основ. Одновалентні катіони збільшують цей показник, багатовалентні – зменшують. За збільшення вологості, починаючи від її мінімальних показників, липкість ґрунту збільшується до певної межі. За подальшого збільшення вологості ґрунту і появи на його поверхні вільної води липкість починає зменшуватися. Липкість ґрунту визначають на зразках із порушеною і непорушеною будовою.



Визначається *приладом Качинського* (рис. 5.1), що являє собою видозмінені технічні ваги. Ліву чашку замінено стержнем, на нижньому кінці якого знаходиться диск площею 10 см<sup>2</sup>. Диск виготовляють зі сталі, латуні, дерева або гуми. На праву чашку ставлять стакан для піску, у такому положенні терези урівноважують.

### Хід роботи

1. Беруть 100 г повітряно-сухого ґрунту, просіюють через сито з діаметром отворів 1 мм, вміщують у фарфорову чашку і доводять до відповідної вологості. (Наприклад, якщо максимальна гігроскопічна вологість ґрунту становить 4%, потрібно визначити липкість ґрунту вологістю 20%. У цьому разі до наважки фунту треба долити 16 мл води).
2. Ґрунт ретельно перемішують до однорідної маси, переносять у формочку, поверхню вирівнюють і формочку підставляють під диск приладу.
  1. Відпустивши аретир, на диск кладуть вантаж масою 200-300 г для кращого прилипання ґрунту. Через 30 с вантаж знімають і в стакан обережно насипають малими порціями пісок до моменту відриву диска від ґрунту.
  2. Пісок зважують і вираховують показник липкості (А) за формулою:

$$A = \frac{P}{S}, \text{ г/см}^2$$

де  $P$  - прикладене зусилля для відриву пластини від ґрунту (маса піску), г;

$S$  - площа пластини ( $S = \frac{\pi D^2}{4}$ ), см<sup>2</sup>.

Липкість визначають при різних показниках вологості до того моменту, коли ґрунт уже не буде прилипати до диска.

Для визначення ґрунту з непорушною будовою відібраний зразок ставлять у ванну для капілярного насичення. Після насичення до повної вологості визначають липкість ґрунту таким же способом, як і в зразках із порушеною будовою. Потім зразок поступово підсушують і визначають липкість за різного вмісту води поки ґрунт не буде прилипати до диска.

На основі одержаних даних можна побудувати графік залежності липкості ґрунту від його вологості.

М.А. Качинський розподілив ґрунти за величиною липкості при капілярному зволоженні на п'ять категорій (табл. 5.1).

Таблиця 5.1

## Класифікація ґрунтів за липкістю

Липкість ґрунту, г/см <sup>2</sup>	Категорія
>15	Граничнов'язкий
5 –15	Дуже в'язкий
2 –5	Середньов'язкий
0,5 –0,2	Слабов'язкий
0,1 –0,5	Розсипчастий

**Фізична спільність ґрунту** – стан, при якому ґрунт під дією робочих органів ґрунтообробних знарядь розпадається на грудочки розміром 0,5 –10 мм без брил, пилу.

Такий стан настає при відповідній вологості, коли опір ґрунту робочим органам найменший, і в ньому створюється найбільш сприятливе співвідношення між твердою фазою, водою і повітрям.

Існує кілька методів визначення фізичної спільності.

*Окомірний метод.* Беруть у жменю ґрунт і сильно його стискають. Якщо поміж пальців із ґрунту не виступає вода, а утворена стисканням грудка скинута з висоти 1,5 м, розбивається на дрібні грудочки – ґрунт спільний.

*Метод Віленського.* Метод базується на визначенні **вологості структуроутворення** – вологості, при якій утворюється найбільша

кількість агрономічно цінних агрегатів.

### **Хід роботи:**

1. У фарфорові чашки вміщують наважки повітряно-сухого ґрунту по 50–100 г, просіяного крізь сито з отворами діаметром 0,25 мм. При наважці 100 г у чашку доливають воду – 15; 25; 30; 40; 45; 50; 55; 60 г.

2. Одразу після доливання води енергійно перемішують її з ґрунтом за допомогою шпателя або лопаточки до припинення утворення агрегатів.

3. Ґрунт висушують до повітряно-сухого стану, просіюють (з кожної чашки окремо) через сита з отворами діаметром 7; 5; 3; 1; 0,5; 0,25 мм.

4. Залишки агрегатів на кожному ситі зважують і вираховують масу суми агрегатів від 0,25 до 10 мм. Вологість структуроутворення буде та, що забезпечила утворення максимальної кількості агрегатів діаметром від 0,25 до 10 мм.

Коефіцієнт структуроутворення (К) можна визначити за формулою:

$$K = \frac{C}{B},$$

де С – маса агрегатів ґрунту від 0,25 до 10 мм, г;

В – маса агрегатів менше 0,25 і більше 10 мм, г.

## **Практична робота № 6**

**Тема:** «Твердість ґрунту»

**Мета роботи:** Навчитися визначати твердість ґрунту.

**Завдання:**

1. Ознайомитися з методикою визначення твердості ґрунту.
2. Визначити твердість ґрунту за методикою Качинського та Ревякіна.
3. Проаналізувати отримані результати і зробити відповідні висновки.

**Матеріали та обладнання:** зразки повітряно-сухого ґрунту, набір ґрунтових сит, терези, ємкості для ґрунту.

### **ТЕОРЕТИЧНА ЧАСТИНА**

**Твердість** – властивість ґрунту чинити опір проникненню в нього будь-якого предмета.

Вимірюється в кг/см<sup>2</sup>. Висока твердість часто буває причиною зниження схожості висіяного насіння, чинить механічний опір розвитку кореневої системи рослин, є причиною погіршення водного,

повітряного і теплового режимів ґрунту. Залежить від механічного і хімічного складу, вологості ґрунту, вмісту гумусу й увібраних основ, від об'ємної маси і структури ґрунту.

Для визначення твердості використовують твердоміри.

**Твердомір Качинського.** Портативний прилад діє за принципом револьвера (силою стиснутої пружини плунжер проникає в ґрунт).

Прилад складається із циліндричного корпусу, що знизу закривається нагвинчуванням опорного диска з отвором для плунжера. Зверху корпус закривається головкою, всередині якого є гвинт із рухомими шайбами. Всередині корпусу вільно рухається поршень з робочою пружиною на ньому. На нижній кінець поршня нагвинчується плунжер довжиною 60 мм і площею поперечного перерізу 0,2 см<sup>2</sup>. На корпусі є шкала з міліметровими поділками від 0 до 60 мм відповідно до максимального ходу плунжера. Показання знімають за допомогою рухомого кільця–показника: До комплекту приладу додають робочі пружини, що можуть створювати зусилля на плунжер 0,6; 2; 3; 4; 6; 8; 12; 16; 18 кг, і визначальні таблиці.

#### **Хід роботи:**

1. В корпус твердоміра вставляють відповідну пружину і загвинчують відповідний плунжер. Ставлять твердомір вертикально і надавлюють на нього так, щоб плунжер повністю увійшов у середину корпусу.

2. Поставивши прилад на поверхню ґрунту, натискають на кнопку, і плунжер під дією пружини проникає в ґрунт на певну глибину.

3. Через 30 секунд за допомогою кільця-показника на шкалі знімають показники. За визначальною таблицею для даної пружини знаходять відповідне значення опору ґрунту.

4. Помноживши його на коефіцієнт 5, одержують показник твердості ґрунту з розрахунком на 1 см<sup>2</sup>. Твердість визначають у десятиразовій повторності.

**Твердомір Ревякіна.** Прилад натискного типу. Робочою частиною є плунжер діаметром 2 см, який нагвинчують на нижній кінець штока. До приладу додаються змінні вимірювальні пружини з діаметром дроту 3; 4; 5 мм. Твердомір має самописець, що фіксує опір ґрунту за проникнення в нього плунжера

#### **Хід роботи:**

1. Твердомір ставлять на ґрунт строго вертикально і, натискаючи на ручку приладу, вводять плунжер у ґрунт, пружина стискається

пропорційно опору, що чинить ґрунт.

2. На стрічці міліметрового паперу олівцем фіксується відповідна крива, за якою вираховують середню величину відхилення (мм) від нульової лінії.
3. Величину зусилля (кг) для стискання пружини на 1 мм множать на середню величину висоти і одержують середню величину опору ґрунту. Показником твердості ґрунту буде відношення середньої величини опору ґрунту до площі плунжера (кг/см<sup>2</sup>).

М.А. Качинський за твердістю розділив ґрунти на шість категорій (табл. 6.1).

Таблиця 6.1

#### Класифікація ґрунтів за твердістю

Твердість ґрунту, кг/см <sup>2</sup>	Категорія ґрунту
>100	Злитий
50-100	Дуже злитий
30-50	Щільний
20-30	Щільнуватий
10-20	Пухкуватий
<10	Пухкий

### РОЗДІЛ 3 ВОДНІ ВЛАСТИВОСТІ ҐРУНТУ

#### Практична робота №7

**Тема:** «Вологість ґрунту»

**Мета роботи:** Навчитися визначати вологість ґрунту.

**Завдання:**

1. Ознайомитися з методикою визначення вологості ґрунту.
2. Проаналізувати отримані результати і зробити відповідні висновки.

**Матеріали та обладнання:** видозмінені технічні ваги, диск, стакан, сито з отворами діаметром 0,25 мм, шпатель.

#### ТЕОРЕТИЧНА ЧАСТИНА

Вологість ґрунту – кількість води, в ньому, виражена в процентах до маси абсолютно сухого ґрунту (вагова) або до об'єму ґрунту (об'ємна).

Показник динамічний. Строки визначення пов'язують з фазами розвитку рослин, або зі строками виконання окремих агротехнічних

заходів.

Переважна більшість існуючих методів базується на попередньому відборі ґрунтових зразків із наступним їх аналізом безпосередньо в полі або в лабораторії. Зразки для визначення вологості можна брати з ґрунтових розрізів, заздалегідь знявши підсушений шар товщиною 4 – 5 см, або за допомогою бура (рис. 7.1). Складовими частинами бура є ріжуча робоча частина, штанга і ручка.



Зразки ґрунту для визначення вологості відбирають пошарово, залежно від поставленої мети дослідження. Відібраний зразок ґрунту виймають з бура, ретельно

перемішують, заповнюють ним бюкс на 2/3 об'єму і щільно закривають кришкою. Відбирати зразок потрібно швидко, захищаючи його від вітру, сонця і дощу.

Кількість повторень 3-5 разова.

Серед відомих методів визначення вологості ґрунту можна виділити:

*Окомірний метод.* (найбільш неточний). Застосовується при вивченні ґрунтових розрізів або при виборі оптимальних строків обробітку ґрунту, коли відсутні спеціальні прилади і немає потреби в одержанні абсолютних показників. Ступінь зволоження ґрунту визначають за такою шкалою:

1. Ґрунт мокрий. При копанні ґрунтового розрізу зі стінок стікає вода, а при стисканні ґрунту в руці поміж пальцями виділяється вода.
2. Ґрунт сирий. Вода не стікає, але прикладений аркуш фільтрувального паперу швидко промокає, стиснутий у руці ґрунт перетворюється в тістоподібну масу.
3. Ґрунт вологий. Прикладений до ґрунту фільтрувальний папір при натисканні зволожується. Така вологість є оптимальною для обробітку ґрунту.
4. Ґрунт свіжий. При дотику до ґрунту відчувається прохолода, фільтрувальний папір не зволожується, до рук не прилипає, при розтиранні в пальцях не пилить.
5. Ґрунт сухий. При розтиранні пилить.

*Ваговий метод.* В основу його покладено висушування зразків ґрунту різними способами. Найбільш поширеним і доступним є термічний спосіб висушування ґрунтових зразків.

**Хід роботи:**

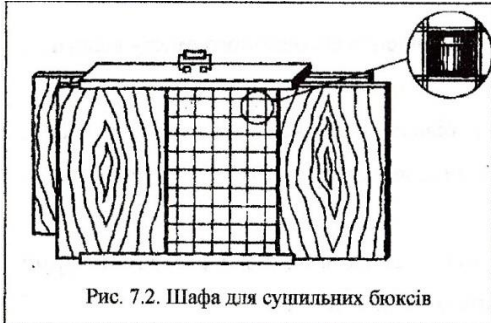


Рис. 7.2. Шафа для сушільних бюксів

1. Зразок ґрунту масою 30-40 г переносять у заздалегідь зважений сушільний бюкс, швидко закривають кришкою і зважують з точністю до 0,01 г.
2. Бюкси з відкритими кришками ставлять у сушільну шафу (рис. 7.2) і сушать до постійної маси при температурі 100 –105 °С. Піщані й супіщані фунти

можна сушити при температурі 150 –160 °С.

3. Через 5-6 годин бюкси виймають із сушільної шафи, закривають кришками і ставлять для охолодження в ексикатор.
4. Бюкси зважують, відкривають кришки і ставлять на контрольне сушіння.
5. Через 1–2 год їх виймають із шафи, охолоджують і зважують. Розходження в масі після контрольного сушіння повинно бути не більше 0,05 г. Якщо більше, то ще раз ставлять на сушіння на 1 –2 год.
6. Для розрахунків береться найменша маса після сушіння. Записи й обчислення роблять за формою наведеною в табл. 7.1.

*Тензиметричний метод.* Метод базується на вимірюванні всмоктувальної сили ґрунту за допомогою приладу – тензиметра. Найчастіше використовують тензиметр –вологомір Шишкова. При його використанні будують градуйовану криву за показниками манометра і вологості ґрунту.

*Радіоактивні методи.* В основу їх покладено використання ефекту взаємодії гама-променів і нейтронів з атомами води, що є в ґрунті. Ці методи трудомісткі й тому найбільш оперативні. Не потребують попереднього відбору зразків ґрунту. Найчастіше використовують прилад НІВ –1. Він служить для одноразового та систематичного вимірювання об'ємної вологості ґрунту в діапазоні 2 – 40%.

Таблиця 7.1

Форма запису при визначенні вологості ґрунту



Назва ґрунту, або № варіанта	Шар ґрунту, см	№ бюкса	Маса бюкса, г	Маса бюкса із сирим ґрунтом, г	Маса бюкса із сирим ґрунтом після висушування, г		Маса води в наважці, г	Маса абсолютно сухого ґрунту, г	Вологість ґрунту, %
					1	2			

**Відносна вологість ґрунту** – відношення абсолютного вмісту вологи до повної вологості, виражене в %.

Оптимальною для обробки більшості ґрунтів вважається відносна вологість 60-70%, допустимою для несолонцюватих ґрунтів – 50–80%, для солонців і солончаків – 50-60%.

**Гігроскопічна вологість ґрунту** – кількість води, яку адсорбував сухий ґрунт із атмосфери з відносною вологістю менше 100%.

Її визначають *ваговим методом* із термічним висушуванням зразка ґрунту. Для цього наважку повітряно–сухого ґрунту масою 5–10 г для суглинкових і 10–15 г для легких ґрунтів, просіяного через сито з отворами діаметром 1 мм, ставлять у бюксах у сушильну шафу і сушать за температури 100–105 °С. Через 3 год бюкси зважують і знову ставлять на контрольне висушування, яке триває 1–2 год. Розходження в масі після висушування допускається в межах 0,003–0,005 г. Записи і розрахунки ведуть як і при визначенні вологості ґрунту.

Показник гігроскопічної вологості ґрунту використовується при визначенні кількості абсолютно сухого ґрунту та інших показників, що відносяться до водних властивостей.

**Максимальна гігроскопічна вологість ґрунту** – найбільша кількість вологи, яку повітряно–сухий ґрунт може увібрати з атмосфери, насиченої водяною парою (100%). Залежить від механічного складу, вмісту органічної речовини, дисперсності ґрунту.

Для визначення цього показника найчастіше використовують *методи Мітчерліха і Ніколаєва*. Різниця між ними полягає в способі насичення зразка ґрунту парою води. Мітчерліх запропонував проводити насичення у вакуум–ексикаторі над 10% розчином сірчаної кислоти, а Ніколаєв – у звичайному ексикаторі над насиченим розчином сірчано-кислого калію. При обох методах у ексикаторі створюється відносна вологість близька до 100%.

**Хід роботи:**

1. Наважку підготовленого ґрунту вміщують у зважений скляний бюкс.
2. Бюкс із ґрунтом зважують і відкритим ставлять в ексикатор для насичення водяною парою. (при застосуванні методу Мітчерліха в ексикаторі створюють вакуум за допомогою насоса).
3. Бюкси зважують через кожні 3 –4 дні. Коли різниця в масі між останніми трьома зважуваннями буде не більшою за 0,0005 г, бюкси ставлять у сушильну шафу і сушать при температурі 100-105 °С до постійної маси.
4. Розрахунки максимальної гігроскопічності ґрунту ( $M_r$ ) проводять за формулою:

$$M_r = \frac{A-B}{B-C} 100, \%,$$

де А – маса бюкса з фунтом після насичення, г;

В – те ж після висушування, г;

С – маса порожнього бюкса, г.

Записи ведуть за формою табл. 7.2.

Таблиця 7.2

Форма запису даних для визначення максимальної  
гігроскопічності ґрунту

Назва ґрунту варіант дослідів	Номер бюкса	Маса бюкса, г	Маса бюкса з ґрунтом після насичення, г				Маса бюкса з ґрунтом після висушування, г	Максимальна гігроскопічна вологість, %
			1	2	3	4		

**Вологість стійкого в'янення рослин** – кількість води в ґрунті, при якій у рослин з'являються ознаки в'янення і не зникають протягом 12 –годинного перебування в атмосфері, насиченій водяною парою.

Залежить від механічного складу та вмісту органічної речовини. Показує нижню межу запасу продуктивної води в ґрунті.

Показник приблизно можна визначити за величиною максимальної гігроскопічності ґрунту, помноживши її на коефіцієнт 1,34. Крім того, його визначають різними методами.



ячменю.

3. Через трубки ґрунт зволожують до появи капілярної вологи на поверхні ґрунту.
4. Бюкси ставлять у термостат, де підтримується температура 20 –25 °С. Після появи сходів у кожному бюксі залишають по 2 –3 добре розвинених рослини.
5. Коли другий листок стане довшим за перший, ґрунт поливають востаннє, а поверхню його заливають розплавленою (але не гарячою) сумішшю парафіну і вазеліну в співвідношенні за вагою 4:1. Отвір скляної трубочки закривають.
6. Бюкси з рослинами залишають в освітленому і добре провітрюваному приміщенні. При появі перших ознак в'янення (рис. 7.3) бюкси переносять у камеру, де повітря насичене водяною парою. Якщо тургор у рослин відновлюється, їх знову переносять в освітлене приміщення, а якщо ні, то це свідчить про те, що в ґрунті залишилась недоступна для рослин волога. Вважається, що ґрунт досяг вологості стійкого в'янення, коли тургор у рослин не відновлюється після 12–годинного перебування їх в атмосфері, насиченій водяною парою.
7. Знімають парафінову кірку разом із в'ялими рослинами і шаром ґрунту 1 –1,5 см. Ґрунт із бюкса висипають у фарфорову чашку, відкинувши нижній шар ґрунту і пісок. Вибирають з нього основну масу корінців, переносять у сушильний бюкс і визначають вологість ваговим методом.
8. Вологість стійкого в'янення рослин вираховують у процентах до наважки абсолютно сухого ґрунту.

*Метод обезводнення Францессона.*

#### **Хід роботи**

1. Зразки ґрунту зволожують до капілярної вологоємності. Наважку сирого ґрунту масою 3 г ставлять у вакуум –ексикатор над 10% розчином сірчаної кислоти і створюють розріджений тиск 20 –30 мм. рт. ст.

#### *Біологічний метод.*

#### **Хід роботи:**

1. В алюмінієві бюкси насипають пісок шаром 1 см і в нього вставляють трубочку.
2. Насипають просіяний через сито з отворами діаметром 1 мм повітряно–сухий ґрунт і висівають по 4 –5 зернин

2. Через 2 –3 дні зразок зважують, міняють 10% розчин сірчаної кислоти на 3% і періодично зважують до встановлення постійної маси.
3. Зразок висушують до постійної маси в сушильній шафі при температурі 100 –105°С і визначають вологість за вже відомою формулою.

### **Практична робота №8**

**Тема:** «Вологоємність ґрунту»

**Мета роботи:** Навчитися визначати вологоємність ґрунту.

**Завдання:**

1. Ознайомитися з методикою визначення вологоємності ґрунту.
2. Визначити вологоємність ґрунту за методом насичення в циліндрах та методом заливних ділянок.
3. Проаналізувати отримані результати і зробити відповідні висновки.

**Матеріали та обладнання:** бур для відбирання зразків ґрунту, бюкси, сушильна шафа, ґрунтовий ніж, терези, ящик для бюксів, циліндри.

### **ТЕОРЕТИЧНА ЧАСТИНА**

**Вологоємність** – кількість води, яку утримує ґрунт. Вимірюють в %.

Усі види вологоємності залежать від механічного складу, структури ґрунту та вмісту органічної речовини.

**Повна вологоємність (ПВ)** – властивість ґрунту вміщувати максимальну кількість води.

У природних умовах такий стан зволоження характерний для заболочених ґрунтів або досягається під час танення снігу чи тривалого інтенсивного дощу.

*Метод насичення в циліндрах.*

**Хід роботи:**

1. Зразки ґрунту з непорушеною будовою відбирають спеціальними циліндрами, які заздалегідь зважують.
2. Ґрунт разом із циліндрами зважують і ставлять на насичення в посудину з водою. Рівень води підтримують на висоті ґрунту в циліндрі, У полі одночасно відбирають наважки ґрунту в бюкси для визначення вологості.
3. Після повного насичення ґрунту, що визначають за крапельками води на його поверхні, циліндри виймають з води, обережно

втирають і зважують.

4. Повну вологоємність ґрунту (ПВ) визначають за формулою:

де  $a$  - кількість води після повного насичення зразка, г;

$P$  – маса абсолютно сухого ґрунту в циліндрі; г.

Кількість води в фунті після повного насичення ( $a$ ) дорівнює різниці між масою ґрунту після насичення і масою абсолютно сухого ґрунту. Записи ведуть за формою (табл. 8.1).

Форма запису для визначення повної вологоємності ґрунту

Назва ґрунту або варіанта	Номер циліндра	Маса порожнього циліндра		Маса ґрунту в циліндрі, г		Кількість води в ґрунті після	Номер бюкса	Маса порожнього бюкса, г		Вологість ґрунту, %	Повна вологоємність ґрунту, %
		До насичення	Після насичення	До насичення	Абсолютно сухого			До висушування	Після висушування		

**Найменша вологоємність (НВ)** – властивість ґрунту утримувати в собі максимальну кількість води після повного зволоження і вільного стікання гравітаційної води в нижні шари. Дорівнює приблизно п'яти гігроскопічним вологостям ( $НВ = 5ГВ$ ).

*Метод заливних ділянок.*

### Хід роботи

1. У полі виділяють характерну для даного ґрунту ділянку розміром 2х2 або 1х1 і обваловують двома рядами ущільнених валиків висотою 35 –40 см. Перший ряд захищає поливну ділянку, другий – захисну смугу. Можна застосовувати і дерев'яні рами.
2. Перед поливом виділеної ділянки визначають необхідну кількість води для зволоження ґрунту до стану повної вологоємності на глибину 50 або 100 см. Для цього поряд із ділянкою в окремих генетичних горизонтах або шарах визначають вологість, об'ємну масу і загальну пористість ґрунту.
3. Визначають фактичний запас води в ґрунті до поливу та загальну пористість. Віднявши від останньої об'єм пор, заповнених водою, визначають кількість необхідної для поливу води. Для більшої гарантію кількість води збільшують в 1,5 рази.

Запаси волога розраховують за формулою:

де  $h$  – досліджуваний шар ґрунту, м;  
 $d$  – об'ємна маса ґрунту, г/см<sup>3</sup>;  
 $W$  – фактична вологість ґрунту, %.

Об'єм пор ( $V_p$ ) визначають наступним чином:

$$V_P = \frac{10000h \sum P}{100}, \text{ м}^3/\text{га},$$

де  $\sum P$  – загальна пористість, %.

Необхідна кількість води для поливу буде дорівнювати:

$$B = (V_P - W_{\text{заг}})1,5;$$

Наприклад, якщо наявна вологість у метровому шарі 20%, об'ємна маса – 1,2 г/см<sup>3</sup>, пористість – 55%, то необхідну кількість вода для поливу 1 м<sup>2</sup> буде розраховуватись наступним чином:

$$V_P = \frac{10000 \cdot 1 \cdot 55}{100} = 5500 \text{ м}^3/\text{га};$$

$$B = (5500 - 2400)1,5 = 4650 \text{ м}^3/\text{га} \\ = 465 \text{ л}$$

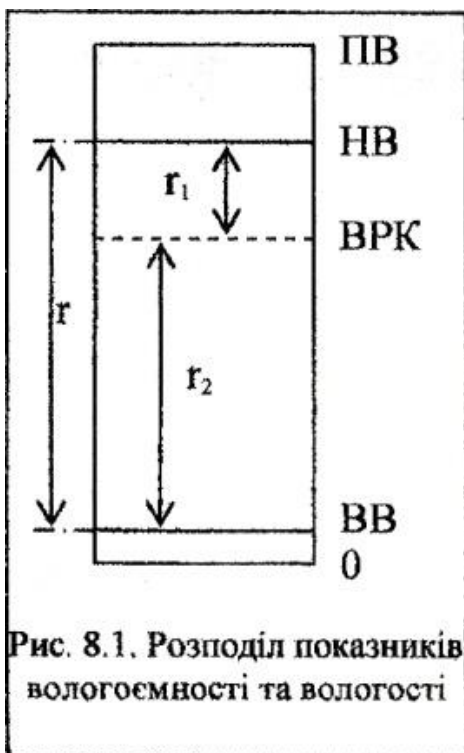


Рис. 8.1. Розподіл показників вологоємності та вологості

4. Визначену таким чином кількість води рівномірно подають на ділянку і захисну смугу. Щоб запобігти руйнуванню структури ґрунту і внаслідок цього його запливанню, частину ділянки під час поливу вкривають товстим шаром соломи або сіна. Рівень води підтримують постійно 2–5 см.

5. Після того, як вода увійде в ґрунт, поливну ділянку і захисну смугу накривають плівкою, а потім соломою для захисту ґрунту від випаровування.

(піщані й супіщані ґрунти витримують добу, більш важкі – 2–3 доби).

6. Через кожні 3–4 дні для визначення вологості відбирають зразки ґрунту в окремих шарах на всю глибину промочування до тих пір, поки різниця у вологості буде не більшою 1–1,5%. Ця вологість і буде характеризувати найменшу вологоємність ґрунту. На рис. 8.1 зображено розподіл різних видів вологості та вологоємності.

Найбільшою вологість ґрунту буде при повній вологоємності (ПВ), трохи нижчою – при найменшій вологоємності (НВ). Між НВ та вологістю в'янення (ВВ) знаходиться продуктивна волога ( $r$ ). Для розрахунку поливної норми використовують НВ та вологість розриву капілярів.

**Вологість розриву капілярів** – вологість, при якій уповільнюються фізіологічні процеси рослин. Зазвичай визначається в

%. Змінюється залежно від виду рослини та фази її розвитку. Наприклад, для озимої пшениці цей показник буде 75% НВ, для картоплі – 80% НВ, для соняшнику в усі фази до цвітіння – 75% НВ, під час цвітіння – 80% НВ, у подальші фази – 75% НВ (75-80-75% НВ). ВРК ділить продуктивну вологу на активну ( $r_1$ ) та пасивну ( $r_2$ ). У разі зменшення вологості ґрунту за межу вологості розриву капілярів треба проводити полив до рівня найменшої вологоємності, то ж різниця між НВ і ВРК буде дорівнювати поливній нормі.

**Капілярна вологоємність** – кількість води, яку ґрунт може утримувати після постійного надходження з підґрунтя.

Визначають методами, як і повну вологоємність, лише з тією різницею, що ґрунт у циліндрах насичують водою знизу. Після капілярного насичення відбирають середні зразки для визначення вологості ґрунту. Процентний вміст води і буде характеризувати капілярну вологоємність ґрунту.

### Практична робота № 9

**Тема:** «Водопроникність ґрунту»

**Мета роботи:** Навчитися визначати водопроникність ґрунту.

**Завдання:**

1. Ознайомитися з методикою визначення водопроникності ґрунту.
2. Визначити водопроникність ґрунту за методом Заливних ділянок та методом Нестерова.
3. Проаналізувати отримані результати і зробити відповідні висновки.

**Матеріали та обладнання:** рами, лінійка, термометр, циліндри.

#### ТЕОРЕТИЧНА ЧАСТИНА

**Водопроникність** – властивість ґрунту вбирати і пропускати через себе воду.

Водопроникність умовно можна розділити на дві фази: вбирання і фільтрація води. Вимірюється; в мм/хв, або мм/год. Залежить від механічного складу, вологості, структури, об'ємної маси і будови ґрунту.

*Метод заливних ділянок.* З групи методів заливних ділянок найбільшого поширення набув метод рам. Для визначення водопроникності ґрунту необхідно дві рами висотою стінок 20 см: зовнішню (50x50 см) – захисну і внутрішню (25x25 см) – облікову (рис. 9.1). Рами виготовляють з дерева або металу. Визначення проводять у



двох – триразовій повторності.

### Хід роботи:



Рис 9.1. Визначення водопроникності ґрунту методом рам

1. На вибраній для дослідження ділянці встановлюють спочатку зовнішню раму, заглибивши її в ґрунт на 8 – 10 см, а потім – внутрішню.

2. У кожній рамі встановлюють водомірну лінійку та термометр.

3. Облікову та захисну рами одночасно

заповнюють до позначки водою, яку необхідно лити на соломку.

4. Відмічають момент початку визначення обліку води, яку весь час підливають мірними циліндрами для підтримання постійного її рівня.

5. Облік ведуть лише у внутрішній рамі, але постійний рівень підтримують і в зовнішній.

6. Облік витрати води ведеться за наступним графіком: протягом першої години – через кожні 10 хв; протягом другої і третьої годин – через кожні 30 хв; далі – через кожну годину.

7. Вимірюють і записують температуру води.

Водопроникність (K) вираховують для кожного проміжку часу спостережень за формулою:

$$K = \frac{Q \cdot 10}{S \cdot T}, \text{ мм/хв,}$$

де Q – кількість води, що проникла в ґрунт, см<sup>3</sup>;

S – площа облікової рами, см<sup>2</sup>;

T – тривалість спостережень, хв;

10 – коефіцієнт перерахунку см<sup>3</sup> у мм.

На основі одержаних даних будують графік, відкладаючи на осі абсцис час між підрахунками, на осі ординат – водопроникність ґрунту.

Із середніх значень водопроникності за певний проміжок часу спостережень обчислюють середню водопроникність у мм/хв, у першу годину, другу і т. д. Форму запису розрахунків наведено в табл. 9.1.

Таблиця 9.1

### Визначення швидкості проникнення води в ґрунт

Номер варіанта	Час підрахунку		Долито (проник-ло у ґрунт) води, см <sup>3</sup>	Тривалість спостере-жень, хв.	Водопроник-ність ґрунту, мм/хв
	год.	хв.			

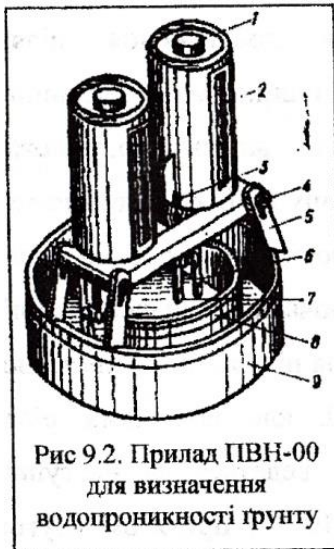


Рис 9.2. Прилад ПВН-00 для визначення водопроникності ґрунту

*Метод Нестерова.* Використання приладу ПВН – 00 з автоматичним подаванням води (рис. 9.2). Він складається з двох металевих циліндрів (9 і 8), діаметри яких становлять 45 і 22,5 см. На циліндрах є позначки для занурення їх у ґрунт і для рівня води над поверхнею ґрунту. Бачки (2), які герметично закупорюються пробками (1), служать для автоматичного подавання води й обліку її за градуйованою шкалою із ціною поділки 0,1 л. У нижній частині бачків є по дві трубки з краниками. Одна з них (7) – для виливання води, друга (6) – для надходження повітря в бачок. Бачки

встановлюють вертикально на штативі (5) за допомогою виска (3). Ніжки штатива гайками (4) закріплюють на великому циліндрі.

Для оцінки водопроникності ґрунту використовують шкалу Качинського (табл. 9.2).

Таблиця 9.2

#### Шкала оцінки водопроникності ґрунту

Водопроникність ґрунту в першу годину спостережень, мм/хв	Оцінка
>16,6	Провальна
8,3-16,6	Надто висока
1,6-8,3	Найкраща
1,1-1,6	Добра
0,5-1,1	Задовільна
<0,5	Незадовільна

Розрахунки запасів вологи в ґрунті, сумарного водоспоживання та коефіцієнта водоспоживання:

1. Запаси продуктивної вологи в ґрунті:

$$W_{\text{пр.}} = 100hd(\text{НВ} - \text{ВВ}), \text{ м}^3/\text{га},$$

де НВ – найменша вологоємність, %;

ВВ - вологість стійкого в'янення, %;

d – об'ємна маса ґрунту, г/см<sup>3</sup>;

h – шар ґрунту, м.

2. Сумарне водоспоживання:

$$E = W_{\text{п}} - W_{\text{к}} + O, \text{ м}^3/\text{га},$$

де  $W_{\text{п}}$  – запаси вологи в ґрунті на початку вегетації культури, м<sup>3</sup>/га;

$W_k$  – запаси вологи в ґрунті: в кінець вегетації культури, м<sup>3</sup>/га;

$O$  – кількість корисних опадів (>5 мм) за період вегетації культури, м<sup>3</sup>/га.

3. Коефіцієнт водоспоживання:

де  $U$  – урожайність культури, ц/га.

Запаси продуктивної вологи оцінюються за даними табл. 9.3.

Таблиця 9.3

Оцінка запасів продуктивної вологи в метровому шарі ґрунту

Запас продуктивної вологи, мм	Оцінка
>160	Дуже хороші
130-160	Хороші
90-130	Задовільні
60-90	Погані
<60	Дуже погані

## СПИСОК РЕКОМЕНДОВАНОЇ ЛІТЕРАТУРИ

1. No-till система землеробства в Україні: наука і практика : монографія / Р. А. Вожегова, М. П. Малярчук, Л. М. Грановська та ін. Херсон : ОЛДІ-ПЛЮС, 2021. 218 с.
2. Агрохімічне обслуговування сільськогосподарських формувань : навчальний посібник / В. І. Лопушняк, І. О. Корчинський, М. М. Вислободська та ін. Львів : Новий Світ-2000, 2020. 288 с.
3. Бегей С. В., Шувар І. А. Екологічне землеробство : підручник. Львів : Новий Світ-2000, 2023. 432 с.
4. Єщенко В. О. Загальне землеробство / В. О. Єщенко, П. Г. Копитко, В. П. Опришко та ін.. Київ : Вища школа, 2004. 235 с.
5. Зінченко О. І., Салатенко В. Н., Білоножко М. А. Рослинництво. Київ : Аграрна освіта, 2004. 525 с.
6. Корнійчук О. В. Агроекологічні аспекти адаптивного землеробства правобережного Лісостепу України : посібник українського хлібороба. 2013. Т. 1. С. 100-103.
7. Петриченко В. Ф., Балюк С. А., Носко Б. С. Підвищення стійкості землеробства в умовах глобального потепління. *Вісник аграрної науки*. 2013. № 9. С. 5-12.
8. Смага І. С., Черлінка В. Р., Дмитрук Ю. М. Землеробство. Фактори життя рослин і родючість ґрунту : навчальний посібник. Чернівці : Чернівецький національний університет, 2022. 128 с.

Навчальне видання

## **ЗЕМЛЕРОБСТВО**

Методичні рекомендації

Укладачі:

**Гамаюнова** Валентина Василівна

**Качанова** Тетяна Володимирівна

Формат 60x84/16Ум. друк. арк. 2,0.

Тираж 100. Зам. №\_\_\_\_

Надруковано у видавничому відділі  
Миколаївського національного аграрного університету  
54020, м. Миколаїв, вул. Г. Гонгадзе, 9

Свідоцтво суб'єкта видавничої справи ДК № 4490 від 20.02.2013 р.