

НАДІЙНІСТЬ ЕКСПЛУАТАЦІЇ ПЛАНЕТАРНИХ КОЛІСНИХ РЕДУКТОРІВ

С.С.Гутьря, доктор технічних наук, професор

Д.Б.Борденюк, інженер

Одеський національний політехнічний університет

Розглянуто статистику раптових ушкоджень, а також надійність планетарних редукторів тролейбусів, яку запропоновано характеризувати експоненціальним законом розподілу. Встановлено вірогідність безвідмовної роботи і запропоновано відповідний кваліметричний показник, який дозволяє при проектуванні оцінити надійність аналогічних конструкцій з урахуванням нормативного ресурсу і умов експлуатації

Для практики експлуатації сучасних вітчизняних тролейбусів характерна надмірна кількість відмов колісних редукторів задніх мостів, що потребує повної заміни планетарного редуктора (рис.) або капітального ремонту його основних вузлів вже при пробігу тролейбуса в 4700 км, що є нижче за нормативний термін планового проведення ТО-1.

За умов загальної значної зношеності рухомого складу міського електротранспорту (у середньому досягає 90 %) і дефіциту запасних частин через обмежене фінансування робітників тролейбусних парків змушені виконувати заміну редукторів чи їх капітальний ремонт без всебічного аналізу і врахування причин відмов. Зокрема, не контролюється фактична (після монтажу) точність елементів багатопоточного зубчастого зачеплення, не виконується селективний підбір сателітів за їх геометричними параметрами та балансування водила, не визначають механічний коефіцієнт корисної дії (ККД) приводу та відповідність його віброакустичних характеристик вимогам стандартів.

Означені та інші чинники призводять до підвищеної інтенсивності спрацьовування зубчастих коліс редуктора після ремонту, збільшення рівня вібрацій та акустичної емісії корпусу, тобто до різкого зниження ергономічних характеристик транспортного засобу в процесі подальшої нормативної експлуатації.

Застосування в більшості тролейбусів планетарних колісних редукторів з передаточним числом $u = 3,461$ має наступні теоретично обґрунтовані переваги:

– компактність конструкції через розподіл передаваної потужності по потокам через сателіти й подальше об'єднання її на веденому валу;

– високе значення ККД через передавання потужності водночас у відносному і переносному рухах і застосування внутрішнього зачеплення.

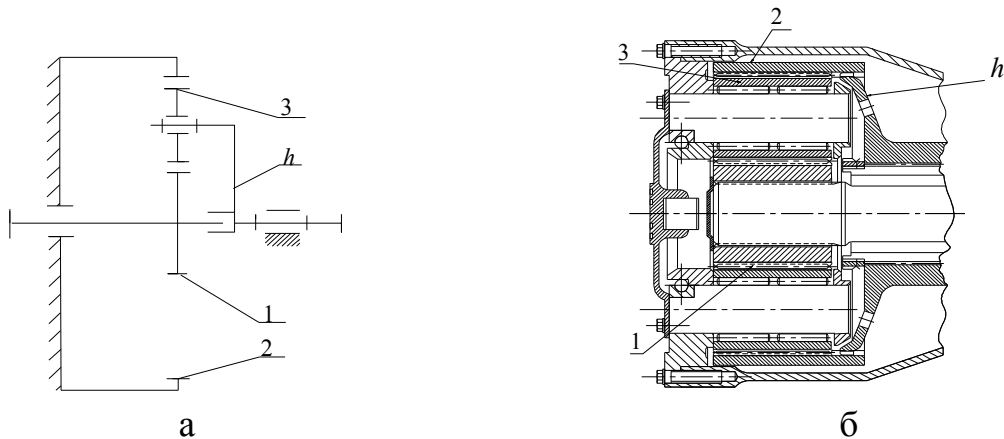


Рис. Схема (а) та розріз по осям сателітів (б) планетарного редуктору РАВА 118/70-71.72.73.77: 1 – сонячна шестерня; 2 – сонячне колесо (епіцикл); 3 – сателіти; h – водило

Крім означених переваг, конструкція може мати певні труднощі при виготовленні і обмеження при застосуванні через:

- суттєву нерівномірність розподілу навантаження між сателітами;
- підвищені вимоги до компактності та роботоздатності підшипників в опорах сателітів;
- значний вплив температурного чинника і якості мастила на роботоздатність приводу.

Відомо, що планетарні передачі відносяться до багатократно статично невизначених систем, тому реалізація їх переваг можлива лише за умов компенсації пружних деформацій і самовстановлення ланок під дією експлуатаційного навантаження шляхом використання рухомих з'єднань і піддатливих деталей, певної модифікації контактуючих поверхонь за шириною зубців, високої точності виготовлення і монтажу.

Таблиця 1

Технічні дані варіантів конструкції

Параметр	Одиниці виміру	70	71	72	73	77
Передаточне число	–	3,461				
Номінальна вхідна частота обертання	об/с	50	50	50	50	64
Номінальна вхідна потужність	кВт	170	170	170	170	280
Максимальна вхідна потужність	кВт	492	492	492	492	757
Номінальний вхідний момент	кН·м	1618	1867	1618	1867	1234
Максимальний вхідний момент	кН·м	5600	6460	5600	6460	4270

Планетарний редуктор має ідентифікацію, яка розшифровується, так: RABA – назва фірми-виробника; 118 – заводське маркування типу редуктору; 70, 71, 72, 73, 77 – варіанти конструкції (табл. 1).

В даному планетарному редукторі, що відноситься до механізмів типу $2k-h$, основними ланками є два центральних колеса і водило h (див. рис., а). Передачі цього типу відзначаються досить високим ККД та простою конструкцією ланок.

Статистичний аналіз ушкоджень

Дослідження надійності колісного редуктора виконано методом реєстрування і аналізу відмов однотипних виробів, експлуатуємих в тролейбусних парках м. Одеси за період 2003 – 2006 р.р.. Спостереження вельось за 90 зразками планетарних редукторів, з них типу RABA 118/70 – 26 од., RABA 118/71 – 12 од., RABA 118/72 – 28 од., RABA 118/73 – 20 од., RABA 118/77 – 4 од. Для типових умов експлуатації є характерним важкий режим навантаження, спричинений складними умовами руху в місті (частим гальмуванням на зупинках і при маневруванні); високим рівнем вологості; концентрацією кварцевого та азбестового пилу до 40 мг/м^3 від гальмівних колодок через близьке розташування здвоєних шин до колісної ниші; відкритою всесезонною стоянкою тролейбусів при температурах від -26 до $+36$ $^{\circ}\text{C}$; невисокою технологічною дисципліною і якістю технічного обслуговування. Експлуатаційні перевантаження з коефіцієнтом χ [2;8] зумовлені надмірною щодо нормативної кількістю пасажирів у салоні, частим стоянням у пробках та пуском приводу під навантаженням, значними пришвидшеннями в складних умовах міського руху і незадовільною якістю дорожнього покриття.

За період спостережень зареєстровано 62 відмови колісних планетарних редукторів, що мали наступні ушкодження (табл. 2):

- крихкий злам зубців сателітів (ЗС);
- пластичні деформації зубців сонячного колеса (ПДК) і шестерні (ПДШ);
- злам водила через багатоциклову утомленість (ЗВ);
- абразивний знос осей сателітів (АЗ).

Одним з основних видів ушкоджень планетарного редуктору є крихкий злам зубців сателітів, який відбувається через перевантаження редуктора як статичними, так і динамічними зусиллями. Пластична деформація зубців сонячного колеса і шестерні відбувається як внаслідок перевантажень редуктора, так і через недостатню точність монтажу передачі при ремонтних роботах. Можливими причинами уявляються також порушення технології виготовлення зубчастих колес та їх термообробки. Нормативна твердість робочих поверхонь зубців сонячних колес і сателітів зі сталі 18ХГТ після нітроцементзації повинна становити 57...63 HRC, але за даними вибіркового контролю відповідне значення дорівнює 50...55 HRC.

Статистика ушкоджень колісних планетарних редукторів

Тип редуктора	Кільк. спост.	Усього відмов	ПДК	ЗС	ЗВ	ПДШ	АЗ	$\lambda_t \approx t/\bar{t}$
АВА 118/70	26	18	3	11	2	1	1	0,7
РАВА 118/71	12	8	1	6	–	1	–	0,7
РАВА 118/72	28	21	7	14	–	–	–	0,7
РАВА 118/73	20	12	2	8	1	1	–	0,6
РАВА 118/77	4	3	1	2	–	–	–	0,7
Підсумок (середнє значення)	90	62	14	41	3	3	1	(0,68)

Злам водила через утомленість відбувається внаслідок дії циклічних динамічних навантажень з високою амплітудою і значної концентрації напружень в місцях встановлення опор сателітів. Абразивний знос осі сателітів має місце через попадання в мастило абразивних частинок, які проникають через ущільнювальні манжети, що може бути спричинено їх перегрівом чи охолодженням із наступною втратою пружних властивостей, надмірною шорсткістю контактуючих з манжетами поверхонь валів.

Для мащення передачі і опор сателітів використовують мастило ТАП – 15В, яке при нагріванні понад 100...110 °С втрачає нормативні фізико-хімічні властивості, що може спричинити граничне тертя і ушкодження зубців сателітів, а також роликів підшипників.

Прогнозування надійності колісних редукторів

В умовах переважного прояву раптових ушкоджень деталей редукторів їх надійність можна характеризувати експоненціальним законом розподілення і відповідною ймовірністю безвідмовної роботи [1]

$$\ln p(t) = -\int_0^{L_h} \lambda(t) dt, \quad (1)$$

де L_h – призначений ресурс; $\lambda(t) = \Delta n / (N_p \Delta t)$ – статистична інтенсивність відмов; Δn і N_p – приріст числа відмов і кількість редукторів, які залишились в експлуатації за час Δt .

Більшість зафіксованих ушкоджень планетарних редукторів дозволяє обґрунтовано віднести їх до групи неремонтуємих виробів машинобудування з постійною інтенсивністю миттєвих відмов [2]. За даними спостереження параметр λ_t склав:

для редукторів типу RABA 118/70 – $2,4 \cdot 10^{-4}$ відмови на годину;

- RABA 118/71 – $2,3 \cdot 10^{-4}$ відмови на годину;
- RABA 118/72 – $2,6 \cdot 10^{-4}$ відмови на годину;
- RABA 118/73 – $2,1 \cdot 10^{-4}$ відмови на годину;
- RABA 118/77 – $2,6 \cdot 10^{-4}$ відмови на годину.

Відповідні значення безрозмірного показника $\lambda_t t \equiv t/\bar{t}$ (\bar{t} – середня величина наробітку до відмови, що становить 280 годин) і розрахункові значення ознаки якості конструкції редуктора $p(t)$ (див. табл. 2, 3) показують, що фактична ймовірність безвідмовної роботи колісних планетарних редукторів тролейбусів в середньому становить $p(t) = 0,51$, що є недостатнім і потребує підвищення щонайменш до значення $p(t) = 0,9$.

Таблиця 3

Ймовірність безвідмовної роботи $p(t)$

Ознака	Параметр $\lambda_t t \approx t/\bar{t}$								
	1	0,75	0,5	0,25	0,1	0,05	0,01	0,001	0,0001
$p(t)$	0,368	0,472	0,607	0,779	0,905	0,951	0,99	0,999	0,9999

Для прогнозування періодичності технічного обслуговування і контролю за надійністю аналогічних приводів тролейбусів припустимо використовувати малу долю середнього наробітку до відмови (зокрема, при $\bar{t} = 280$ годин значення $t < 28$ годин). Нормований кваліметричний показник надійності конструкції має вигляд [3]

$$q = 0,1 + 1,18 \text{th}(1110 e^{-\lambda_t \bar{L}_h} - 0,11), \quad (2)$$

що дозволяє порівнювати аналогічні конструкції планетарних колісних редукторів тролейбусів з врахуванням призначеного ресурсу \bar{L}_h вже на стадії проектування, а також планувати їх гарантійний нагляд та технічне обслуговування [4].

Висновки

За статистичними даними спостережень експлуатаційна надійність колісних планетарних редукторів сучасних тролейбусів є недостатньою, що свідчить про необхідність системного дослідження існуючих конструкцій з метою встановлення резервів для їх модернізації та значного підвищення рівня гарантійного і технічного обслуговування.

ЛІТЕРАТУРА

1. Решетов Д.Н. Надежность машин. – М., 1988.
2. Проников А.С. Надежность машин. – М., 1978.
3. Gytyrya S. Zablonky K., Yaglinsky V. System Modeling of Gear Design Quality // VDI – Berichte, Nr. 1904.1. – Dusseldorf., 2005.
4. Алпаудзе Г.Е., Червоный А.А., Романов Л.Г., Шахтарин Ф.К. Гарантийный надзор за сложными техническими системами. – М., 1988.