

МІНІСТЕРСТВО ОСВІТИ І НАУКИ УКРАЇНИ

МИКОЛАЇВСЬКИЙ НАЦІОНАЛЬНИЙ АГРАРНИЙ УНІВЕРСИТЕТ

**Факультет технології виробництва і переробки продукції тваринництва,
стандартизації та біотехнології**

Кафедра технології виробництва продукції тваринництва

ПРОЦЕСИ І АПАРАТИ ВИРОБНИЦТВ ТВАРИННИЦТВА

методичні рекомендації для виконання практичних занять для здобувачів першого (бакалаврського) рівня вищої освіти ОПП «Технологія виробництва і переробки продукції тваринництва» спеціальності 204 «ТВППТ» денної та заочної форм здобуття вищої освіти

Миколаїв

2026

УДК 631.3:636

П78

Друкується за рішенням науково-методичної комісії факультету технології виробництва і переробки продукції тваринництва, стандартизації та біотехнології Миколаївського національного аграрного університету, протокол № 4 від “23” грудня 2025 року.

Укладач:

Михайло ТИМОФІВ - асистент кафедри технології виробництва продукції тваринництва.

Рецензент:

Руслан ТРИБРАТ - доцент кафедри технології переробки продукції тваринництва та харчових технологій Миколаївського НАУ.

ЗМІСТ

ВСТУП	4
Загальні вимоги до проведення лабораторних робіт	6
Загальна інструкція з охорони праці	8
Вимоги техніки безпеки до роботи з електроприладами	10
Лабораторна робота №1. Основи гідростатики та гідродинаміки. Практичні розрахунки в харчових виробництвах	11
Лабораторна робота №2. Гідромеханічні процеси. Дослідження процесу взаємодії шару зернистого матеріалу з потоком газу	19
Лабораторна робота №3. Гідромеханічні процеси. Поділ неоднорідних систем. Осадження. Центрифугування	33
Лабораторна робота №4. Гідромеханічні процеси. Поділ неоднорідних систем. Фільтрування. Мембранні методи поділу рідинних систем	48
Лабораторна робота №5. Механічні процеси. Змішування та поділ сипких матеріалів. Сортування.	57
Лабораторна робота №6. Теплові процеси. Основні закономірності теплообміну в харчовій апаратурі	66
Лабораторна робота №7. Масообміні процеси. Теоретичні основи процесу сушіння	76
Лабораторна робота №8. Масообміні процеси. Екстрагування в системі рідина-тверде тіло	87
РЕКОМЕНДОВАНА ЛІТЕРАТУРА	94

ВСТУП

Методичні рекомендації для виконання лабораторних робіт дисципліни "Процеси та апарати виробництв тваринництва" складено відповідно до навчального плану для підготовки бакалаврів здобувачів денної та заочної форм навчання факультету технології виробництва і переробки продукції тваринництва, стандартизації та біотехнології освітньої спеціальності 204 – «Технологія виробництва і переробка продукції тваринництва»

Предметом вивчення дисципліни "Процеси та апарати виробництв тваринництва" є основи процесів, що відбуваються в машинах і апаратах та в продуктах, що обробляються під час виконання технологічних процесів.

Мета навчальної дисципліни – оволодіння методикою розробки процесів та апаратів виробництв тваринництва, визначення їх основних параметрів та характеристик.

Завдання, які вирішуються в процесі вивчення дисципліни:

– ознайомлення з основними поняттями, характеристиками, параметрами, класами та сферами застосування процесів та апаратів виробництв тваринництва.

– вивчення особливостей побудови та функціонування процесів та апаратів сучасних виробництв тваринництва.

У результаті вивчення навчальної дисципліни ЗВО повинен **знати**: характеристики та кількісні параметри процесів та апаратів виробництв тваринництва; особливості структури та функціонування сучасних процесів та апаратів виробництв тваринництва;

вміти: складати схеми процесів і відлагоджувати оптимальне функціонування процесів та апаратів виробництв тваринництва.

Завданнями дисципліни є:

– Вивчення основ теорії роботи машин і апаратів виробництв і методи розрахунку їх основних параметрів.

– Вивчення принципів схем основних типів технологічного

устаткування.

– Вивчення пристроїв, особливостей експлуатації і допустимих навантажень на технологічне устаткування.

– Аналіз шляхів розробки конструкцій нового устаткування і перспективного напрямку його удосконалення.

– Рішення проблемних завдань і питань, пов'язаних з розрахунком і конструюванням машин і апаратів.

– Аналіз стану і динаміка показників, що впливають на якість роботи технологічного устаткування.

ЗАГАЛЬНІ ВИМОГИ ДО ПРОВЕДЕННЯ ЛАБОРАТОРНИХ РОБІТ

Виконання лабораторних робіт дозволяється тільки після того як студент ознайомиться з загальною інструкцією та вимогами з техніки безпеки на відповідному робочому місці. Заздалегідь, разом з майстром виробничого навчання (лаборантом) викладач перевіряє оснащення робочих місць у лабораторії.

Комплект документів включає у себе методичні вказівки, необхідну літературу, плакати, опис робочого місця, правила техніки безпеки. Перед кожною лабораторною роботою викладач в усній бесіді визначає теоретичну підготовленість до виконання даної роботи.

Викладач знайомить студентів з інструкцією з техніки безпеки; у кожній ланці (бригаді) студентів призначає відповідального за дотримання порядку, підтримання чистоти, зберігання засобів оснащення і інструменту на робочому місці.

Під час виконання робіт студент повинен керуватися алгоритмом:

- уяснити мету роботи, проробити теоретичний розділ;
- усвідомити будову і склад основного лабораторного обладнання, розглянути відповідні нормативні та довідкові документи, призначені для виконання лабораторної роботи;
- виконати (при необхідності) попередні розрахунки за темою роботи, сформулювати вихідні дані на проведення експерименту;
- налаштувати лабораторну установку та допоміжні контрольно-вимірювальні прилади;
- провести експериментальну частину роботи та обробити одержані результати дослідів;
- прибрати робоче місце, привести обладнання і комплект інструменту у вихідний стан, здати робоче місце лаборантові (учбовому майстру);
- оформити звіт з лабораторної роботи і пред'явити його викладачеві.

Під час занять викладач контролює самостійне виконання лабораторної

роботи, дає пояснення на запитання.

Звітність з виконання роботи включає оформлення студентом письмового звіту та захист роботи.

Типовий звіт з роботи, крім деяких особливих вимог, включає:

- тему і мету роботи;
- опис оснащення лабораторної роботи натурними зразками, пристосуваннями, оснасткою, інструментом;
- послідовність проведення експериментальної частини роботи (у відповідності до її змісту – операції, виміри, тощо);
- результати виконання експериментальної частини (таблиці вимірів, графіки залежностей), висновки по окремих експериментах;
- загальні висновки по роботі.

ЗАГАЛЬНА ІНСТРУКЦІЯ З ОХОРОНИ ПРАЦІ

Лабораторні роботи виконуються у спеціально призначеній лабораторії, обладнаній підводом електроенергії, водопостачанням, водовідводом, а також засобами пожежогасіння.

На першому занятті викладач проводить вступний інструктаж з техніки безпеки, що реєструється у відповідному журналі під розпис. Надалі перед кожним заняттям викладач проводить інструктаж з техніки безпеки та реєструє його в журналі групи.

Загальні вимоги

До лабораторної роботи допускаються студенти, які знають будову, принцип роботи, правила експлуатації лабораторної установки та пройшли інструктаж з правил безпеки.

При підготовці до лабораторної роботи:

- до початку лабораторної роботи кожен студент зобов'язаний ознайомитися з правилами безпеки при виконанні даної роботи;
- перед початком роботи пересвідчитись у справності і ефективності витяжної вентиляції (якщо вона має місце) та інших захисних засобів;
- не починати виконання експериментальної частини роботи без засобів індивідуального захисту (спецодягу, окулярів, рукавичок, тощо);
- не починати виконання експериментальної частини роботи без відповідного розпорядження викладача або лаборанта;
- при використанні лабораторних установок з електричним обладнанням безпосередньо перед вмиканням перевірити захисне заземлення (занулення), стан електропроводки та пускової апаратури.

Під час виконання роботи:

- не тримати на робочому місці сторонні предмети;
- не переходити самовільно на інші робочі місця і не пересуватися без потреби по лабораторії;
- перед виконанням експерименту розподілити обов'язки між

членами бригади (ланки) і чітко додержуватись у процесі досліджень;

- не скупчуватись навколо робочого місця, дбати про вільні проходи до аптечки та інвентарю пожежогасіння;

Після закінчення експериментальної частини роботи:

- привести лабораторну установку у вихідне положення, прибрати та здати робоче місце лаборанту або викладачу.

У разі виникнення пожежі необхідно негайно проінформувати викладача або лаборанта, чергового по корпусу, без паніки покинути приміщення.

ВИМОГИ ТЕХНІКИ БЕЗПЕКИ ДО РОБОТИ З ЕЛЕКТРОПРИЛАДАМИ

1. До роботи й обслуговування установки допускається персонал, що пройшов інструктаж з техніки безпеки, що знає будову, принцип роботи й правила експлуатації установки, а також який вивчив основні положення й вимоги, викладені лабораторній роботі.

2. Перед початком роботи й вмиканням живлення необхідно провести зовнішній візуальний контроль електромережі на відсутність можливих ушкоджень.

3. Людина, що виконує роботу, зобов'язана особисто переконатися в наявності заземлення електроустаткування установки.

4. Обов'язково перевірити ізоляцію клем.

5. Під час ремонту й обслуговуванні установки, електроустаткування повинне бути повністю відключене від електромережі.

Забороняється:

1. Експлуатація установки без захисного кожуха.

2. Доторк до елементів установки, що рухаються.

3. Експлуатувати установку з незатягнутими нарізними сполученнями або наявності будь-яких несправностей.

Лабораторна робота №1

ОСНОВИ ГІДРОСТАТИКИ ТА ГІДРОДИНАМІКИ. ПРАКТИЧНІ РОЗРАХУНКИ В ВИРОБНИЦТВ ТВАРИННИЦТВА

Мета роботи: набуття навичок та вмінь з гідравлічних розрахунків, засвоєння теоретичних положень гідравліки та методів розрахунку гідравлічних процесів на підприємствах харчової та інших галузей переробної промисловості.

Устаткування та матеріали: довідникова література, обчислювальні засоби.

Короткі теоретичні відомості

Гідростатика – розділ гідравліки, що вивчає закони рівноваги і застосування цих законів для розв’язання практичних задач.

Гідростатичний тиск - відношення нормальної притискуючої сили, що діє на елементарну площадку рідини, до величини поверхні цієї площадки:

$$p = \Delta F / \Delta S, \quad (1.1)$$

де ΔF - сила, Н; ΔS - поверхня, м². Основне рівняння гідростатики

$$\frac{p}{\rho \cdot g} + z = \text{const} \quad \text{або} \quad \frac{p_1}{\rho \cdot g} + z_1 = \frac{p_2}{\rho \cdot g} + z_2, \quad (1.2)$$

$$h = z_1 - z_2 = \frac{p_1 - p_2}{\rho \cdot g} \quad \text{або} \quad p_2 = p_1 + \rho \cdot g \cdot h, \quad (1.3)$$

де p - тиск в точці, розміщеній на висоті z від горизонтальної площини порівняння, Н/м² або Па;

h - глибина занурення точки, що розглядається, в рідину, м.
Співвідношення між одиницями тиску:

Технічна атмосфера - 1 ат.

1 ат = 9,81 · 10⁴ Н/м² = 10 000 мм вод. ст. = 735 мм рт. ст. = 98066 Па
Фізична атмосфера - 1 атм.

1 атм = 1,033 ат = 1,013 · 10⁵ Н/м² = 10 330 мм вод. ст. = 760 мм.рт. ст. = 101325 Па

1 мм вод. ст. = 9,81 Н/м² = 9,81 Па . 1 мм рт. ст. = 133,3 Н/м² = 133,3 Па.

Надлишковий або манометричний тиск – різниця між абсолютним (повним) і атмосферним тиском:

$$p_m = p - p_a = p_0 + p \cdot g \cdot h - p_a, \quad (1.4)$$

Сила тиску рідини на плоску стінку, Н:

$$F = (p_0 + p \cdot g \cdot h_c) \cdot S, \quad (1.5)$$

де p_0 - тиск на поверхні рідини, Па;

h_c - глибина занурення центру тяжіння стінки під рівнем рідини, м;

ρ - густина рідини, кг/м³;

S - площа поверхні стінки, м².

Якщо зовнішній тиск дорівнює атмосферному ($p_0 = p_a$), то

$$F = p \cdot g \cdot h_c \cdot S, \quad (1.6)$$

Закон Паскаля, згідно з яким будь-яка зміна тиску в рідині, що знаходиться у спокої, передається однаково в усі точки зайнятого нею простору, лежить в основі роботи гідравлічних машин (зокрема - гідравлічних пресів). Якщо виразити площі поршнів гідравлічного пресу через їх діаметри, то:

$$\frac{P_2}{P_1} = \left(\frac{d_2}{d_1}\right)^2, \quad (1.7)$$

де d_1, d_2 - діаметр малого і великого поршнів, відповідно, м;

P_1, P_2 - сила, що прикладена до малого і великого поршнів, відповідно, Н.

За законом Архімеда на тіло, занурене в рідину, діє вертикальна виштовхуюча (архімедова) сила, спрямована вертикально вгору,

$$P = p \cdot g \cdot V, \quad (1.8)$$

де V - об'єм зануреної частини тіла. Густина газу (кг/м³)

$$p = p_0 \cdot \frac{T_0 \cdot P}{T \cdot P_0}, \quad (1.9)$$

де p_o - густина газу за нормальними умовами ($T_o = 273 \text{ К}$, $P_o = 101 \text{ кПа}$);

P - тиск газу, Па;

T - абсолютна температура газу, К.

Гідродинаміка вивчає закони руху рідин (і газів) в трубопроводах, каналах, в пористому середовищі тощо.

Витрата - це кількість рідини (або газу), що протікає через живий переріз потоку в одиницю часу. Витрату може бути виражено в об'ємних (V) або масових (M) одиницях.

Об'ємна витрата рідини або газу ($\text{м}^3/\text{с}$)

$$V = v_{\text{сер}} \cdot S, \quad (1.10)$$

де $v_{\text{сер}}$ - середня швидкість потоку, м/с,

S - площа поперечного перерізу потоку, м^2 . Масова витрата рідини або газу ($\text{кг}/\text{с}$)

$$M = V \cdot \rho = v_{\text{сер}} \cdot S \cdot \rho, \quad (1.11)$$

Рівняння нерозривності (суцільності) для нестисливої (ідеальної) рідини, що тече трубопроводом перемінного перерізу:

$$V_1 = V_2 \text{ або } v_1 S_1 = v_2 S_2. \quad (1.12)$$

Рівняння Бернуллі для ідеальної (нестисливої та нев'язкої) рідини:

$$z_1 + \frac{P_1}{\rho \cdot g} + \frac{v_1^2}{2g} = z_2 + \frac{P_2}{\rho \cdot g} + \frac{v_2^2}{2g}, \quad (1.13)$$

Рівняння Бернуллі для реальної (в'язкої) рідини:

$$z_1 + \frac{P_1}{\rho \cdot g} + \frac{v_1^2}{2g} = z_2 + \frac{P_2}{\rho \cdot g} + \frac{v_2^2}{2g} + h_{z.o.} = H, \quad (1.14)$$

де H - гідродинамічний натиск, м;

z - геометричний натиск або нівелірна висота, м;

$\frac{P}{\rho \cdot g}$ - п'єзометричний (статичний) натиск, м;

$\frac{v^2}{2g}$ - швидкісний (динамічний) натиск, м;

$h_{z.o.}$ – гідравлічні опори або натиск, який витрачається на подолання опорів, м.

$$h_{z.o.} = h_m + h_{\Sigma}, \quad (1.15)$$

де h_m - втрати натиску на подолання опорів по довжині труби (втрати на тертя о стінки трубопроводу), м;

h_{Σ} - втрати натиску на подолання місцевих опорів, м.

$$h_m = \lambda \cdot \frac{l}{d} \cdot \frac{v^2}{2g} \quad (1.16)$$

де λ - коефіцієнт опору тертя; l - довжина трубопроводу, м; d - діаметр трубопроводу, м;

v - середня швидкість потоку, м/с;

g - прискорення вільного падіння, м/с².

Для ламінарного руху рідини в круглих трубах ($Re < 2320$)

$$\lambda = \frac{64}{Re}, \quad (1.17)$$

Для перехідного і турбулентного руху рідини ($2320 < Re < 100\,000$)

$$\lambda = \frac{0,3164}{Re^{0,25}}, \quad (1.18)$$

$$h_{\Sigma} = \sum \varphi_m \cdot \frac{v^2}{2g}, \quad (1.19)$$

де $\sum \varphi_m$ - сума коефіцієнтів місцевих опорів (безрозмірні).

До місцевих опорів (табл.1.1) належать місця трубопроводу, в яких швидкість змінюється за величиною або напрямком (раптове розширення, звуження або заворот трубопроводу, а також регулювальні крани і вентилялі).

Кінематичний коефіцієнт в'язкості (м²/с)

$$\nu = \frac{\mu}{\rho}, \quad (1.20)$$

де μ - динамічний коефіцієнт в'язкості, Па·с.

Для потоків не круглого перерізу замість діаметра можна застосовувати

еквівалентний діаметр:

$$d_{\text{екв}} = 4r_{\text{гідр}} = 4 \frac{S}{\Pi}, \quad (1.21)$$

де $r_{\text{гідр}}$ - гідравлічний радіус, м;

S - площа перерізу потоку, м²;

Π - змочений периметр трубопроводу, м.

Таблиця 1.1

Значення місцевих опорів

Вид місцевого опорору	Значення
Раптове розширення	$(1-S_1/S_2)^2$
Раптове звуження	0,5...0,15
Поворот на 90 (плавний)	1,2...1,3
Пробковий кран (відкритий)	0,05
Вентиль (відкритий)	5...10
Вхід до труби	0,2...0,5
Вихід з труби	1,0

Швидкість витікання рідини з малого отвору у дні або стінці посудини за постійного рівня рідини у посудині та рівності тисків над рідиною і у просторі, куди витікає струмінь:

$$v = \varphi_B \sqrt{2gH}, \quad (1.23)$$

де φ_B - коефіцієнт витікання, який враховує реальне витікання, за якого мають місце тертя та втрати натиску при різкому звуженні потоку в отворі (0,55...0,95);

H - висота шару рідини над центром отвору, м.

Якщо тиск на поверхні рідини (P_0) та у просторі, куди витікає рідина, (P) неоднаковий, то повний гідродинамічний натиск дорівнює:

$$H' = H + \frac{P_0 - P}{\rho g}, \quad (1.24)$$

Об'ємна витрата рідини, яка витікає крізь отвір площею S_0 , за постійного рівня в посудині та коли $P_0 = P$,

$$V = \varphi_B S_o \sqrt{2gH}, \quad (1.25)$$

Час витікання рідини крізь отвір площею S_o відкритої посудини з постійною площею перерізу S дорівнює:

$$\tau = \frac{2V}{\varphi_B \cdot S_o \cdot \sqrt{2gH}} = \frac{2S \cdot \sqrt{H}}{\varphi_B \cdot S_e \cdot \sqrt{2g}}, \quad (1.26)$$

де V - початковий об'єм рідини в посудині, м³;

$\varphi_B \cdot S_e \sqrt{2gH}$ - початкова витрата рідини через отвір, м³/с.

У систему трубопроводного транспорту входять трубопроводи, прийомні та розхідні резервуари, запірні пристрої на трубопроводах, а також насоси, вентилятори і компресори. Насос - це гідравлічна машина, яка призначена для переміщення рідини і збільшення її енергії. Основними параметрами, які характеризують роботу будь-якого насосу, є продуктивність, натиск і витрачена потужність.

Натиск H (м), створений насосом, складається з геометричної висоти підйому рідини H_r , подолання різниці тисків на кінцях трубопроводу p_1 і p_2 та гідравлічних опорів $h_{г.о.}$ в трубопроводах та апаратах, через які протікає рідина.

Потужність двигуна насоса, Вт:

$$N = \frac{V \cdot \Delta P}{\eta_y}, \quad (1.27)$$

$$N = \frac{V \cdot \Delta P}{1000 \cdot \eta_y} = N = \frac{V \cdot \rho \cdot g \cdot H}{1000 \cdot \eta_y}, \quad (1.28)$$

де V - об'ємна витрата рідини або газу (продуктивність або подача), м³/с;

ΔP - підвищення тиску, яке здійснюється насосом, або гідравлічний опір мережі, Н/м²;

H - натиск, який здійснюється насосом, м;

ρ - густина рідини (газу), кг/м³;

g - прискорення вільного падіння, м/с²;

η_y - загальний коефіцієнт корисної дії насосної установки (дорівнює 0,6...0,8), який є добутком складових гідравлічного ККД насоса η_n , ККД передачі

$\eta_{\text{п}}$ та ККД двигуна $\eta_{\text{д}}$.

З запасом на можливі перевантаження початкова потужність двигуна насоса:

$$N_{\text{уст}} = N \cdot \beta, \quad (1.29)$$

де β - коефіцієнт запасу потужності, $\beta = 1,2 \dots 2,0$.

Експериментальна частина

Вивчити теоретичні положення з гідравліки.

Для закріплення матеріалу розв'язати конкретні задачі та відповіді на контрольні запитання.

1. У відкритому резервуарі знаходиться цукровий сироп з густиною 1230 кг/м^3 . Манометр, який приєднано до стінки резервуара у деякій точці, показує тиск $\Delta P = 0,31 \text{ ат}$. На якій висоті над цією точкою знаходиться рівень сиропу в резервуарі.

2. Манометр на трубопроводі, заповненому рідиною, показує тиск $0,18 \text{ ат}$. На яку висоту H над точкою приєднання манометра підніметься у відкритому п'єзометрі рідина, яка знаходиться у трубопроводі: а) вода; б) олія ($\rho = 880 \text{ кг/м}^3$).

3. Визначити манометричний тиск на дно циліндричної посудини, заповненої двома рідинами. Шар води має висоту $0,5 \text{ м}$, шар олії (густиною 900 кг/м^3) $0,4 \text{ м}$.

4. Висота рівня яблучного сиропу (з густиною $\rho = 1200 \text{ кг/м}^3$) в резервуарі $7,6 \text{ м}$. На висоті $0,8 \text{ м}$ від дна є круглий люк діаметром 760 мм . Визначити тиск сиропу на кришку люка.

5. Визначити тиск пресування і силу, з якою гідравлічний прес стискає подрібнену фруктову сировину в корзині діаметром 1 м , якщо тиск в гідроциліндрі $1,6 \text{ МПа}$, а діаметр поршня дорівнює $0,2 \text{ м}$.

6. Визначити діаметр трубопроводу, по якому протікає 150 м^3 води за 1 годину з середньою швидкістю $1,5 \text{ м/с}$.

7. Визначити режим течії цукрового розчину в міжтрубному просторі теплообмінника типу "труба в трубі" за наступних умов: внутрішня труба

теплообмінника має діаметр 25x2 мм, зовнішня 57x4 мм; масова витрата - розчину 1 кг/с, густина 1150 кг/м³, динамічний коефіцієнт в'язкості $1,16 \cdot 10^{-3}$ Па·с.

8. Визначити режим руху у міжтрубному просторі пастеризатора (теплообмінник типу «труба в трубі») за наступних умов: внутрішня труба - Ø25x2 мм, зовнішня - Ø51x2,5 мм, масова витрата яблучного соку 730 кг/год, густина 1150 кг/м³, динамічний коефіцієнт в'язкості $1,3 \cdot 10^{-3}$ Па·с.

9. Визначити режим руху води в кільцевому просторі теплообмінника типу «труба в трубі». Зовнішня труба - Ø96x3,5 мм, внутрішня - Ø57x3 мм, витрати води 3,6 м³/год, середня температура 20° С.

10. Прямим горизонтальним трубопроводом довжиною 150 м необхідно подавати 10 м³/год рідини. Припустимі втрати натиску 10 м. Визначити необхідний діаметр трубопроводу, якщо коефіцієнт тертя $\lambda = 0,03$.

11. Стальним трубопроводом з внутрішнім діаметром 75 мм треба перекачати 25 м³/год рідини густиною 1200 кг/м³ з динамічним коефіцієнтом в'язкості $1,7 \cdot 10^{-3}$ Па·с. Кінцева точка трубопроводу вище за початкову на 24 м. Довжина трубопроводу 112 м. На ньому встановлено 2 прямострумних вентиля та 5 прямокутних відводи. Знайти необхідну потужність насосної установки, якщо її загальний коефіцієнт корисної дії складає 0,6. Тиск на вході в насос – 0,23 МПа.

Питання для самоконтролю

1. В чому полягає фізичний зміст основного рівняння гідростатики?
2. Що таке гідравлічний радіус та еквівалентний діаметр?
3. Які сили діють на тіло при відносному спокої?
4. Яким приладом вимірюється атмосферний тиск?
5. Який вигляд має рівняння, що визначає закон сполучених посудин?
6. Як визначити тиск на дно і бічну стінку посудини?
7. Чому дорівнює швидкість витікання рідини крізь отвір та час спорожнення резервуару?
8. Сформулюйте закон Архімеда

9. Як розрахувати об'ємну та масову витрату рідини або газу?
10. Розкрити геометричний, фізичний та енергетичний зміст рівняння Бернуллі?

Лабораторна робота №2

ГІДРОМЕХАНІЧНІ ПРОЦЕСИ. ДОСЛІДЖЕННЯ ПРОЦЕСУ ВЗАЄМОДІЇ ШАРУ ЗЕРНИСТОГО МАТЕРІАЛУ З ПОТОКОМ ГАЗУ

Мета роботи: набуття навичок та вмінь на основі експериментальних досліджень встановлення залежності перепаду тиску газу на шарі твердих частинок від швидкості потоку газу та визначення критичної швидкості, швидкості псевдозрідження, гідравлічного опору та інших характеристик шару; порівняння експериментально виміряних величин з теоретично визначеними.

Устаткування та матеріали: експериментальна колонна установка (автотрансформатор, дифманометр, ротаметр, колоний апарат для зернистого матеріалу), твердий дрібний досліджувальний матеріал вагою 0,2-0,3 кг, два мірних циліндра на 500 мл, штангенциркуль, мікрометр, мікроскоп, мікроскопічна лінійка, лабораторні ваги.

Короткі теоретичні відомості

До *гідромеханічних процесів* відносять ті процеси, які відбуваються у рідинних (або газових) системах під зовнішнім впливом. Рушійною силою гідромеханічних процесів є перепад тиску. Гідромеханічні процеси поділяються на процеси утворення неоднорідних рідинних та газових систем (перемішування, диспергування, піноутворення, псевдозрідження, емульгування, гомогенізація) та їх розділення (осадження, фільтрування, центрифугування, мембранні методи, електроосадження).

У гідромеханічних процесах харчових виробництв вирішуються два основні завдання дисперсних систем – отримання та розділення.

У багатьох виробництвах тваринницької продукції широко використовуються процеси, що відбуваються при взаємодії шару твердих

частинок з газовим потоком (наприклад, сушка та пневмотранспортування кормів до силосів). Ефективність роботи такого устаткування визначається у значній мірі властивостями та характеристиками шару пиловидного, сипкого, зернистого матеріалу, організацією взаємодії фаз у апараті (тобто конструкцією та принципами дії апарату) та режимом проведення процесу.

Процес *псевдозрідження* здійснюється під час продування повітря або рідини з певною швидкістю через шар зернистого матеріалу, що розташований на решітці. При цьому шар зернистого матеріалу переходить у завислий стан, набуває властивості текучості та переміщується по решітці. Зовні такий шар нагадує киплячу рідину, тому його ще називають *киплячим* шаром.

Процеси в псевдозрідженому шарі одержали широке розповсюдження в різних галузях харчової технології. Такі процеси як змішування, теплообмін, сушіння, адсорбція можна здійснювати у псевдозрідженому шарі. Особливо інтенсивно впроваджується псевдозрідження в процеси сушіння; у псевдозрідженому шарі висушують зерно, цукор-пісок, дріжджі, желатин та інші зернисті, а також рідинні матеріали.

Апарати, що використовуються для проведення процесу псевдозрідження, характеризуються простотою конструкції, легко механізуються і автоматизуються.

Але процес псевдозрідження має свої недоліки. Вирівнювання температур і концентрацій в шарі призводить до зменшення русійної сили процесу. Негативними факторами слід вважати знос найтвердіших частинок, ерозію апаратури, виникнення значних зарядів статичної електрики, необхідність установлення пилоуловлювальних пристроїв.

Якщо через шар матеріалу продувати повітря з відносно невеликою швидкістю, то зернистий шар лишається нерухомим. Але із збільшенням швидкості шар частинок набуває текучості та переходить у псевдозріджений стан. В такому стані частинки інтенсивно переміщуються в потоці у різних напрямках, та нагадують киплячу рідину. Швидкість потоку, що відповідає такому моменту, називається першою критичною або *швидкістю початку*

псевдозрідження. При подальшому підвищенні швидкості порізність шару та його висота починають збільшуватися до моменту, коли швидкість досягає нового критичного значення, при якому частинки захоплюються потоком і починають переміщуватися разом із повітрям, тобто починається процес транспортування матеріалу. Таке явище називається пневмотранспортом та використовується в харчовій промисловості для переміщення сипучого матеріалу. Швидкість, яка відповідає цьому моменту, називається другою критичною швидкістю, або **швидкістю вільного вітання**, або **швидкістю віднесення**.

Режим постійного гідравлічного опору забезпечується тоді, коли сила динамічного впливу потоку на частинку врівноважується масою частинок.

Шар матеріалу визначається призначенням (перероблювані, насадкові), розміром твердих частинок (пиловидні, зернисті, елементні) та їх формою (кульовидні, циліндричні, кільцеподібні, волокнисті).

Щодо взаємодії з потоком газу, основними параметрами шару твердих частинок (пиловидного, сипкого, зернистого матеріалу або насадки) є:

- еквівалентний діаметр d_e , м;
- кількість частинок на одиницю об'єму n , шт/м³;
- насипна густина ρ_c , кг/м³;
- питома поверхня (геометрична поверхня 1 м³ шару) f , м²/м³;
- питомий вільний об'єм (порожнини в 1 м³) або порозність ε , м³/м³;
- живий переріз шару s , м²/м²;
- питомий периметр перерізу шару зернистого матеріалу p , м/м².
- гідравлічний опір газовому потоку λ ;
- питомий опір фільтруванню газу крізь шар r , 1/м².

У реальних виробничих умовах шар пиловидного або зернистого матеріалу здебільшого складається не з одного певного розміру частинок, а є полідисперсною сумішшю, при тому форма частинок довільна та різноманітна. У ряді виробництв певної однорідності маси частинок досягають включенням до технологічного процесу переробки операцій розділення за розміром та формою.

Взаємодія шару твердих частинок з потоком газу характеризується залежністю перепаду тиску на шарі ΔP від швидкості потоку газу ω .

Швидкість потоку газу ω розраховують як фіктивну, тобто шляхом поділу об'ємної продуктивності на переріз апарату.

Виділяють три інтервали швидкості газового потоку:

- перший – *фільтрація газу крізь нерухомий шар*;
- другий – *псевдозрідження*;
- третій – *винос твердої фази*.

Перший інтервал швидкості (від нульової до критичної) **фільтрація газу крізь нерухомий шар** – характеризується лінійним зростанням тиску при збільшенні швидкості газового потоку.

У випадках порівняно великого розміру частинок шару твердої фази (10...150 мм), шар подають як *гідравлічний опір потоку газу*, що характеризується коефіцієнтом λ , при тому залежність ω від ΔP визначається формулою Дарсі-Вейсбаха:

$$\Delta P / (\rho_g \cdot g) = \lambda \cdot (H/d_e) \cdot \omega^2 / (2 \cdot g), \quad (2.1)$$

де ΔP – перепад тиску на шарі, Па; λ – коефіцієнт гідравлічного опору (тертя); H – висота шару, м; d_e – еквівалентний діаметр частинок, м; ρ_g – густина газу, кг/м³; ω – середня швидкість газу, м/с.

Коефіцієнт λ розраховують залежно від режиму руху газу в шарі з критеріальних рівнянь та інших узагальнюючих форм, що одержані обробкою даних експериментів.

При використанні дрібнодисперсного шару твердого матеріалу, наприклад, для фільтрації газу з метою очищення, шар представляють як *фільтраційний опір потоку газу*, при тому залежність ω від ΔP визначається рівнянням фільтрації:

$$\omega = \Delta P / (r \cdot \mu \cdot H), \quad (2.2)$$

де r – питомий опір фільтрування шару твердих частинок – визначається залежно від режиму руху газу в шарі з критеріальних рівнянь та інших узагальнюючих форм, що одержані обробкою даних експериментів. Теоретично

величина r для шару частинок круглої форми діаметром d_e може бути розрахована з рівняння *Козені-Кармана*:

$$r = (K_k / (\varphi \cdot d^2)) \cdot (1 - \varepsilon^2) / \varepsilon^3, \quad (2.3)$$

де $K_k = 150 \dots 180$ – константа Козені; $\varphi = 0,7 \dots 1$ – коефіцієнт форми частинок; $\varepsilon = 0,4 \dots 0,7$ – питомий вільний об'єм шару.

Швидкість потоку газу, за якої шар починає набувати рухомість, називають критичною $\omega_{кр}$. Починаючи від критичної швидкості газу $\omega_{кр}$ і до швидкості винесення $\omega_{вн}$ визначають другий інтервал швидкості потоку газу **псевдозрідження** – у цих умовах шар може мати властивості чи то завислого, чи то фонтануючого залежно від дисперсності та ряду інших факторів. В інтервалі швидкостей псевдозрідження величина ΔP зберігає стале значення. Перехід твердих частинок нерухомого шару у завислий стан відбувається за умови, якщо сила динамічної взаємодії потоку на частинку F_d , дорівнює вазі частинки G з врахуванням сили що виштовхує A (Архімедової сили):

$$F_d = G - A, \quad (2.4)$$

У псевдозрідженому стані шару перепад тиску ΔP дорівнює вазі частинок, яка приходить на одиницю площі поперекового перерізу апарату S (величина A вважається порівняно малою):

$$\Delta P = G/S, \quad (2.5)$$

При збільшенні витрат газу, тобто фіктивної швидкості, величина ΔP буде зберігати стале значення, яке дорівнює критичному $P_{кр}$, до досягнення тієї швидкості, за якої шартвердої фази руйнується та здійснюється винос останньої з апарату, тобто до швидкості газу $\omega_{вн}$. Сталість величини ΔP для завислого шару пояснюється тим, що при підвищенні витрат газу відбувається одночасне збільшення об'єму завислого шару, тобто пористість із збільшенням швидкості газу збільшується. Із-за розширення шару дійсна швидкість газу між частинками, що визначає силу взаємодії потоку на частинку може залишатися такою як і раніше (або може змінитись, але при одночасній зміні коефіцієнта опору може залишитись незмінною сила F_d).

При швидкості газу $\omega_{вн}$, граничній для завислого шару, починається третій

інтервал швидкостей – **винос твердої фази**. При тому можна вважати, що об'єм шару значно більший за об'єм твердої фази, при тому $\varepsilon_{\text{вн}} = 1$. Таким чином, завислий шар частинок може існувати в межах значень ε від 0,4 (при $\omega_{\text{кр}}$) і до 1 (при $\omega_{\text{вн}}$).

З деяким наближенням ці межі можна прийняти і для частинок, які мають форму багатогранника. Для таких частинок (діаметр d і густина) і для даного середовища (густина, в'язкість) пористість завислого шару ε однозначно визначається швидкістю середовища (газу) ω .

Для розрахунку величини ω та ε з відомих властивостей системи (тверді частинки – газ) запропоновано ряд формул. З метою узагальнення дослідних даних, отриманих для різних систем, ці дані подають у вигляді залежності між безрозмірними змінними критеріями подібності. Останні отримують методом аналізу розмірностей з фізичних величин (розмірних), що входять у вираз для F_d , G і A .

Найбільш наглядною та зручною для розрахунків є графічна залежність критерія Ляшенко Lu від критерія Архімеда Ar та порозності ε шару – рис.2.1. Порізність шару, змінюється від 0,4 до 1.

Зручність залежності заключається у тому, що критерій Ляшенко не містить діаметра частинок, а критерій Архімеда – швидкості газу. Цей графік дає можливість знайти будь-яку з трьох величин (d , ω , ε), якщо відомі дві останні та фізичні властивості системи.

Швидкість псевдозрідження можна визначити за критичним значенням критерію Рейнольдса:

$$Re_{nz} = Ar / (1400 + 5,22\sqrt{Ar}), \quad (2.6)$$

де Ar - критерій Архімеда.

Через відомі швидкості вітання критерій Рейнольдса можливо розрахувати виходячи з залежності:

$$Re_{nz} = w \cdot d_{\text{част}} \cdot \rho_{\text{нов}} / \mu_{\text{нов}}, \quad (2.7)$$

де w – швидкість потоку повітря, м/с, $d_{\text{част}}$ – діаметр частинки, м, $\rho_{\text{нов}}$ – щільність повітря, кг/м³, табл.2.1; $\mu_{\text{нов}}$ – в'язкість повітря, Па·с, табл.2.2.

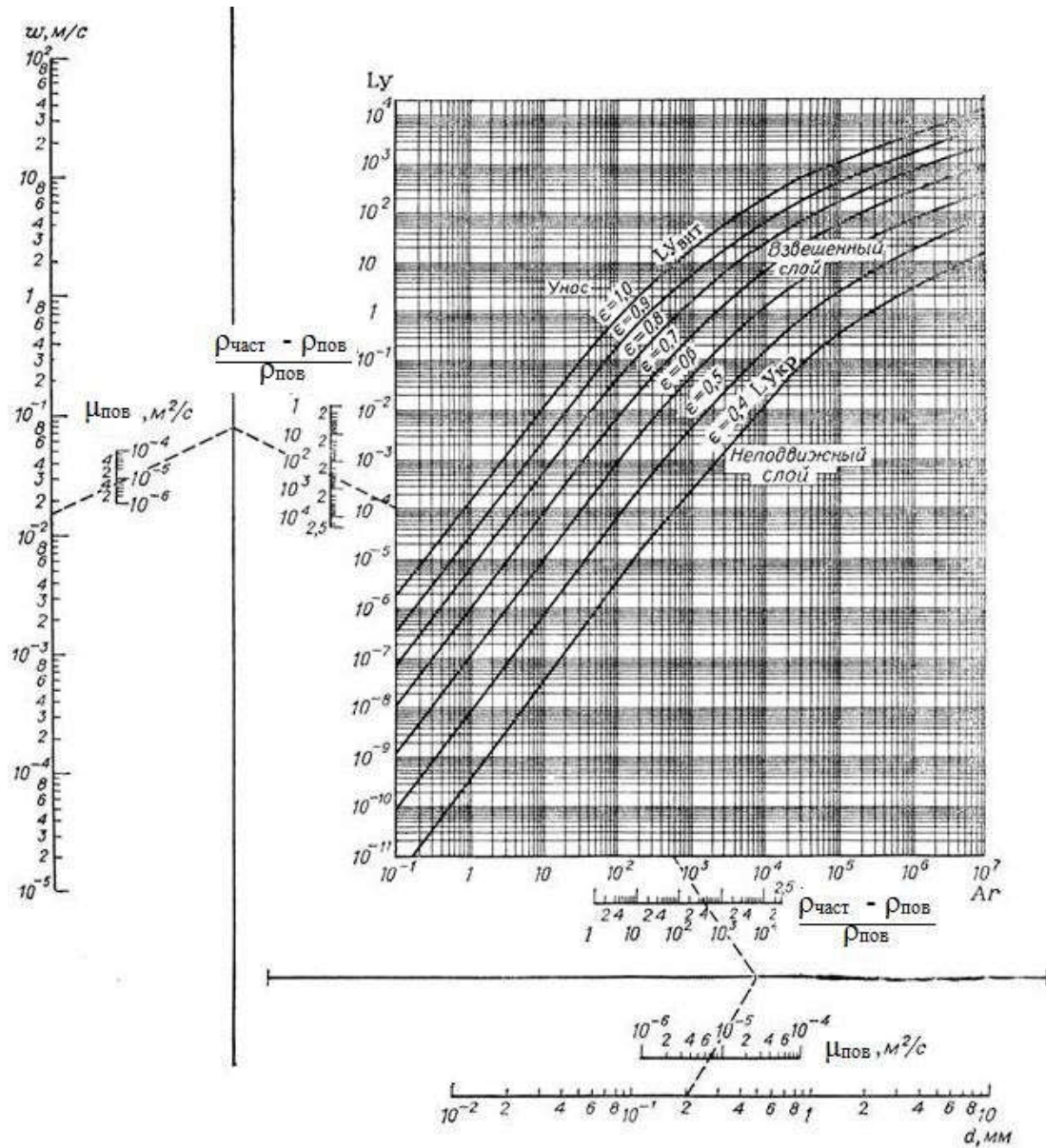


Рисунок 2.1 Залежність критерія Ляшенко Lu від критерія Архімеда Ar та порозності ϵ шару

Таблиця 2.1

Довідникові значення щільності атмосферного повітря

Температура повітря, °C	+35	+30	+25	+20	+15	+10	+5	0
Щільність повітря, $\rho, \text{кг/м}^3$	1,1455	1,1644	1,1839	1,2041	1,2250	1,2466	1,2690	1,2920

Довідникові значення в'язкості атмосферного повітря

Температура повітря, °С	0 °С	при 27 °С
В'язкість при тиску 101 кПа, $\mu_{пов}$, Па·с	$17,4 \cdot 10^{-6}$	$18,6 \cdot 10^{-6}$

Для визначення швидкості псевдозрідження за допомогою цього рівняння спочатку знаходять значення критерію Архімеда:

$$Ar = d_{\text{част}}^3 \cdot \rho_{\text{пов}} \cdot (\rho_{\text{част}} - \rho_{\text{пов}}) \cdot g / \mu_{\text{пов}}^2, \quad (2.8)$$

де g – прискорення вільного падіння, м/с²;

$\rho_{\text{част}}$ - щільність частинки, кг/м³ (розрахувати як відношення маси речовини до її об'єму) .

Якщо необхідно визначити діаметр частинки, що знаходиться у псевдозрідженому стані, то розраховують критерій Ляшенка:

$$Ly = w^3 \cdot \frac{\rho_{\text{пов}}^2}{\mu_{\text{пов}} \cdot g \cdot \rho_{\text{част}}}, \quad (2.9)$$

Опис експериментальної установки для дослідження взаємодії шару зернистого матеріалу або насадки з потоком газу

Установка являє собою скляну колонку з внутрішнім діаметром 50 мм. Унизу та нагорі колонки встановлено сітки, закриті кришками зі штуцерами. На нижню сітку насипається шар твердих частинок при знятій верхній кришці та сітці, після чого останні встановлюються на місце. Повітря подається вентилятором під нижню сітку крізь штуцер, при тому на трубопроводі підводу повітря встановлено витратомір (ротаметр). Градування ротаметра вказано на рисунку 2.3. Падіння тиску повітря на шарі в колонці вимірюється диференціальним манометром, імпульсні трубки якого підключені до нижньої та верхньої кришок. Після колонки повітря виходить до атмосфери. Регулювання витрати повітря здійснюється шляхом регулювання автотрансформатором швидкості обертання ротора двигуна приводу вентилятора.

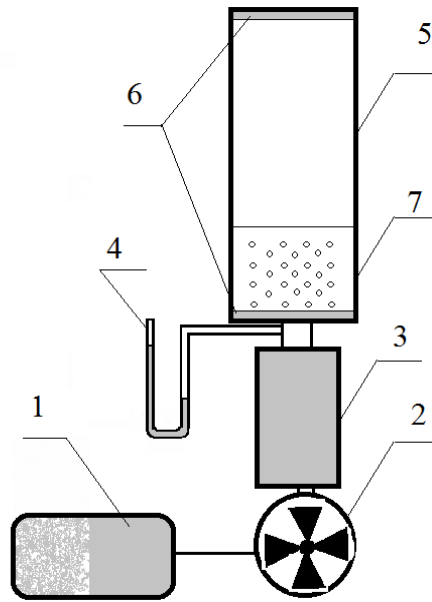


Рисунок 2.2. Експериментальна установка для дослідження взаємодії шару зернистого матеріалу: 1 – автотрансформатор, 2 – вентилятор, 3 – ротаметр, 4 – дифманометр, 5 – колонний апарат, 6 – сітчасті кришки, 7 – досліджувальний зернистий матеріал.

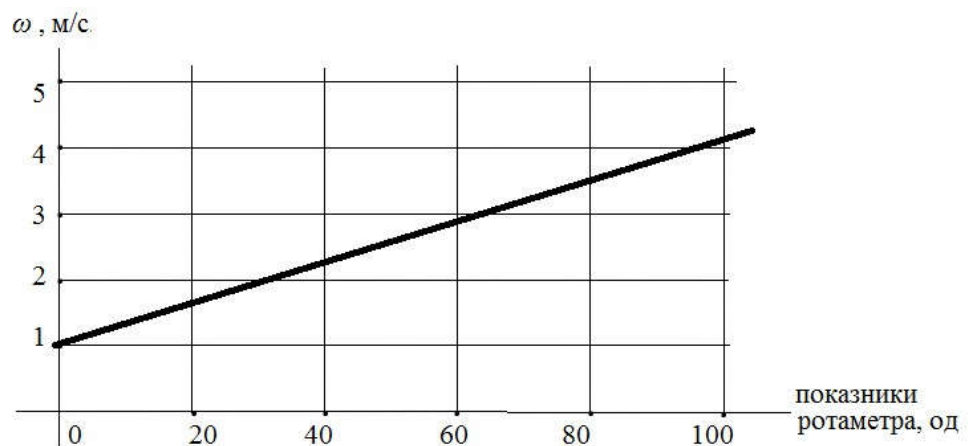


Рисунок 2.3. Калібрувальний графік ротаметру.

Експериментальна частина

1. Одержати у викладача або лаборанта твердий подрібнений матеріал у кількості 0,1 - 0,15 кг;
2. Завантажити його до сухої пробірки, заповнивши її на 3 – 5 см;
3. Визначити параметри шару твердих частинок, результати занести до таблиці 2.1.

За допомогою штангенциркуля, мікрометра або мікроскопа з вимірювальним склом знімають геометричні розміри частинок (ширина, довжина, висота), результат визначають як середнє арифметичне ряду вимірювань (як правило, заміряють 10 частинок і беруть середнє значення) і обраховують площу поверхні F , m^2 та об'єм V , m^3 однієї частинки.

Для даного досліду приймаємо, що частинки в більшості мають форму кулі, тому розмір, що визначається - це діаметр (D), а площа поверхні кулі може бути розрахована за формулою: $F_{част.} = \pi D^2$, об'єм кулі $V_{част.} = \pi D^3/6$.

4. Еквівалентний діаметр розраховують за формулою:

$$d_e = \sqrt[3]{6V_{част.}/\pi}, \quad (2.10)$$

5. Заповнюють відповідну ємність (циліндр) твердою фазою до певного рівня 5...10 см та підраховують кількість частинок N .

В ємність, заповнену частинками, доливають воду до тих пір, поки всі частинки не вкриються водою, визначають зміну об'єму води у циліндрі та кількість часток:

$$N=(V- W)/ V_{част.}, \quad (2.11)$$

де, V - загальний об'єм часток та води в циліндрі, мл,

W – об'єм заповненої води, мл.

Результати вимірювань заносять до табл. 2.3.

6. Визначають параметри шару твердих частинок.

Кількість частинок на одиницю об'єму, n , од./ m^3 , розраховують за формулою:

$$n = N/V, \quad (2.12)$$

Питому поверхню f , m^2/m^3 , знаходять за формулою:

$$f = F \cdot n, \quad (2.13)$$

Питомий вільний об'єм (порожнини в $1m^3$) або порозність ε , m^3/m^3 :

$$\varepsilon = W/V, \quad (2.14)$$

Середній живий переріз шару s , m^2/m^2 , чисельно дорівнює питомому вільному об'єму: $s = \varepsilon$.

Таблиця 2.3

Параметри досліджуваних частинок зернистого матеріалу

Геометричні розміри частинки, $D_{\text{част.}}$, мм	Поверхня частинки, $F_{\text{част.}}$, мм ²	Об'єм частинки $V_{\text{част.}}$, мм ³	Еквівалентний діаметр d_e , мм	Кількість заповненої води W , мл	Загальний об'єм часток та води в циліндрі, V , мл	Кількість частинок у циліндрі N , од.
Експ.	Розр. п.3	Розр. п.3	ф. (2.10)	Експ.	Експ.	ф.(2.11)

Живий переріз шару - питомий периметр перерізу шару зернистого матеріалу p , м/м², при впорядкованій укладці частинок визначається з їхніх геометричних розмірів, а при невпорядкованому завантаженні приймається чисельно рівним f , тобто поверхні на одиницю об'єму .

Результати розрахунків заносять до таблиці 2.4.

Таблиця 2.4

Параметри шару зернистого матеріалу

№ досліду	Еквівалентний діаметр частки, d_e , мм	Питома поверхня шару часток, f , м ² /м ³	Середній живий переріз шару s , м ² /м ²	Питомий периметр перерізу шару, p , м/м ²	Питомий вільний об'єм (порозність) ϵ , м ³ /м ³
	ф. (2.10)	ф. (2.13)	ф. (2.14)	Розр. п.6	Розр. п.6

7. Визначення залежності перепаду тиску на шарі гранул ΔP від швидкості повітря ω :

8. під наглядом викладача або лаборанта впевнитись у безпечності дій та у тому, що регулятор автотрансформатора знаходиться у виведеному положенні, підключити експериментальну установку до електромережі;

9. завантажити зернистий матеріал до колонки експериментальної установки для дослідження взаємодії шару зернистого матеріалу з потоком газу та, встановивши початкову витрату повітря (мінімальну, що може бути заміряна

аротаметром), виміряти при цій витраті значення тиску по дифманометру, дані занести до таблиці 2.5;

10. встановивши максимальну витрату повітря (таку, що може бути забезпечена установкою за відсутності викиду частинок до верхнього сита, або таку, що майже забезпечує вказаний викид), виміряти при цій витраті перепад тиску на шарі гранул по дифманометру, дані занести до табл. 2.5;

11. розділивши інтервал витрат повітря на 5–10 частин, виміряти при цих витратах перепад тиску на шарі гранул по дифманометру в напрямку збільшення та зменшення витрати повітря, дані занести до табл. 2.5;

12. визначити критичну швидкість газу, за якою зернистий шар переходить у псевдозріджений стан, $\omega_{кр.}$;

13. дослідження виконати щонайменше тричі, впевнившись у повторюваності результату та впевнитись у правильності визначення $\omega_{кр.}$ (кількість дослідів – 3);

14. витрату повітря розрахувати за методом розмірностей (швидкість руху повітря помножити на площу перерізу апарату в якому знаходиться дисперсний матеріал), результати розрахунків занести до табл.2.5;

15. гідродінамічний опір шару зернистого матеріалу перерахувати в систему СІ (з мм.вод.ст. в Па, помноживши значення на 9,81), результати розрахунків занести до табл. 2.5;

16. По закінченні досліджень вимкнути напругу, вивантажити подрібнений матеріал з колонки, здати його викладачеві або лаборантові;

17. За результатами експериментальних досліджень побудувати графічну залежність $\Delta P=f(\omega)$, зазначивши на ньому критичну швидкість $\omega_{кр.}$ та інтервали швидкості газового потоку: фільтрація газу крізь нерухомий шар, псевдозрідження, винос твердої фази (рис.2.2).



Рисунок 2.2 Результати експериментальних досліджень швидкості виносу дисперсного матеріалу від тиску повітря.

Таблиця 2.5

Результати досліджень перепаду тиску на шарі продукту від швидкості повітря.

№ досліду	Показання ротаметра	Витрата повітря, м ³ /с	Швидкість повітря ω , м/с	Гідродинамічний опір шару (перепад тиску) зернистого матеріалу ΔP ,	
				мм. вод. ст.	Па
	Експ.	Розр. п.7	Експ.	Експ.	Розр. п.8

8. За рівнянням фільтрації (2.2) розрахувати питомий опір фільтрування шару твердих частинок (r), порівняти його з питомим опором фільтрування r , розрахованим з рівняння Козені-Кармана (формула 2.3).

9. За формулою Дарсі-Вейсбаха (2.1) розрахувати коефіцієнт λ гідравлічного опору шару потоку газу. Для визначення λ за експериментом необхідно визначити число Рейнольдса, якщо $Re < 2320$ - для ламінарного руху:

$\lambda = \frac{64}{Re}$, якщо $2320 < Re < 100\ 000$ - для перехідного і турбулентного руху рідини:

$$\lambda = \frac{0,3164}{Re^{0,25}};$$

18. Визначити критичну швидкість $\omega_{кр}$ та швидкість виносу $\omega_{вн}$ зернистого матеріалу – експериментальні (за графіком) та теоретичні (за рис.2.1) – з критерію Лященко Lu (2.9) та з критерію Архімеда Ar (2.8) при відповідному значенні ε ($\varepsilon=0,4$ та $\varepsilon=1$). Порівняти експериментальні результати з

теоретичними, зробити висновки щодо збігу, пояснити причини розбіжностей при неспівпаданні. Результати занести до таблиці 2.6.

Таблиця 2.6

Результати розрахункових досліджень

Показники		Питомий опір фільтрування шару твердих частинок, r	Коефіцієнт гідравлічного опору шару потоку газу, λ	Критерій Рейнольдса, Re	Критерій Архімеда, Ar	Критерію Лященко, Lu	Критична швидкість, $w_{кр}$	Швидкість виносу, $w_{вн}$
Експериментальні результати	$\varepsilon = 0,4$	ф. (2.2)	розр. п.9	ф.(2.7)	ф.(2.8)	ф.(2.9)	рис.2.2	-
	$\varepsilon = 1$	ф. (2.2)	розр. п.9	ф. (2.7)		ф.(2.9)	-	рис.2.2
Теоретичні результати	$\varepsilon = 0,4$	ф.(2.3)	ф. (2.1)	-	рис.2.1	рис.2.1	рис.2.1	-
	$\varepsilon = 1$		ф. (2.1)	-		рис.2.1	-	рис.2.1

Висновок щодо відповідності експериментальних даних теоретично визначеним величинам, надати пояснення щодо розбіжностей між теоретичними та експериментальними даними.

Питання для самоконтролю

1. Як здійснюється процес псевдозрідження?
2. В якому випадку можна використовувати процес псевдозрідження?
3. Назвіть достоїнства та недоліки процесу псевдозрідження.
4. Опишіть, що відбувається в процесі псевдозрідження.
5. Назвіть три стану псевдозрідження.
6. Визначте для кожного стану швидкість потоку.

7. Які критерії характеризують процес?
8. Як змінюється гідравлічний опір шару до значення швидкості псевдозрідження, а потім і до швидкості вільного вітання ?
9. Як визначити швидкість псевдозрідження?
10. Як визначити швидкість вільного вітання?
11. Як визначають коефіцієнт гідравлічного опору?

Лабораторна робота №3

ГІДРОМЕХАНІЧНІ ПРОЦЕСИ. ПОДІЛ НЕОДНОРІДНИХ СИСТЕМ. ОСАДЖЕННЯ. ЦЕНТРИФУГУВАННЯ

Мета роботи: набуття навичок та вмій на основі експериментальних досліджень визначення швидкості осадження твердих частинок у рідині за рахунок гравітаційних та відцентрових сил, розрахунок конструктивних та технологічних характеристик пристроїв для очищення рідин на виробництвах тваринництва, підприємствах харчової та інших галузей переробної промисловості.

Устаткування та матеріали: установка відстойної центрифуги періодичної дії, два мірних циліндра на 200 мл, лінійка на 200 мм, штангенциркуль, віскозіметр, мікроскоп, мікроскопічна лінійка (мікрометр), секундомір, пробірки, зразки досліджуваного матеріалу, лабораторні ваги.

Короткі теоретичні відомості

Неоднорідна система - це суміш, що складається з двох або більше фаз, відокремлених одна від одної поверхню розділення, при тому одна фаза може бути механічно відділена від іншої фази.

В залежності від фізичного складу фаз розрізняють такі неоднорідні рідинні або газові системи: суспензії, емульсії, піни, пил, дими та тумани.

Основні методи розділення неоднорідних систем – осадження та фільтрування.

Осадження – це процес виділення твердих частинок з рідких або газових

неоднорідних систем під дією сили ваги (гравітаційне поле), відцентрових сил або сил електричного поля. Відстійник (гравітаційний) – це резервуар з конічним днищем або водойма. Недоліками відстійників для відстоювання в гравітаційному полі є мала швидкість осадження частинок невеликих розмірів.

Ефективне виділення частинок невеликих розмірів з суспензій і емульсій досягається осадженням їх в полі дії відцентрової сили, яка в сотні разів перебільшує силу ваги. Поле дії відцентрових сил створюється обертальним рухом потоку, що розділяється. На використанні відцентрової сили засновано дію центрифуг, циклонів та тарілчастих сепараторів.

Процеси розділення неоднорідних систем широко застосовується в харчових (цукру, пива, соків, лікєро-горілочаних виробів), хімічних (мінеральних добрив, органічних речовин) виробництвах, фармакології, у системах повітроочищення та системах очищення стічних вод.

1 Осадження частинок кульової форми під дією сил тяжіння

Процес осадження твердої фази у рідині у промислових пристроях та переважній більшості інших об'єктів відбувається як взаємодія частинок з дисперсним середовищем, що чинить опір їхньому руху. При тому мають місце три періоди руху частинок. У першому періоді частинки рухаються рівноприскорено. У другому періоді сила опору середовища та виштовхуюча (Архімедова) сила врівноважують силу ваги і частинки рухаються зі сталою швидкістю. Швидкість такого рівномірного падіння називається швидкістю осадження ω_0 . У третьому періоді (у придонній зоні) відбувається витіснення рідкої фази твердими частинками і струм рідини, спрямований нагору, що виникає при цьому, уповільнює осадження. Здебільшого перший та третій періоди незначні порівняно з другим, тому їх не приймають до уваги у розрахунках осаджувальних пристроїв.

Швидкість осадження ω_0 визначають із балансу сил, діючих на частинку, що осаджується. Для однієї частинки у нерухомому середовищі:

$$G - A = S \quad (3.1)$$

де G – сила тяжіння, Н; A – Архімедова сила, Н; S – сила опору, н.

У розгорнутому виді:

$$\frac{\pi \cdot d^3}{6} (\rho_{\text{част}} - \rho_{\text{сер}}) \cdot g = \xi \frac{\pi \cdot d_e^2}{4} \cdot \rho_{\text{сер}} \cdot \frac{\omega_e^2}{2} \quad (3.2)$$

де d_e - діаметр частинки, м

g – прискорення сили тяжіння, м/с²;

$\rho_{\text{част}}$, $\rho_{\text{сер}}$ - густина, відповідно, частинки й середовища, кг/м³, (табл.3.1);

Таблиця 3.1

Довідникові значення щільності води залежно від температури

t, °C	ρ , кг/м ³	t, °C	ρ , кг/м ³	t, °C	ρ , кг/м ³	t, °C	ρ , кг/м ³
0	999,8	44	990,6	90	965,3	250	799,2
0,1	999,8	46	989,8	92	963,9	260	783,9
2	999,9	48	988,9	94	962,6	270	767,8
4	1000	50	988	96	961,2	280	750,5
6	999,9	52	987,1	98	959,8	290	732,1
8	999,9	54	986,2	100	958,4	300	712,2
10	999,7	56	985,2	105	954,5	305	701,7
12	999,5	58	984,2	110	950,7	310	690,6
14	999,2	60	983,2	115	946,8	315	679,1
16	999	62	982,1	120	942,9	320	666,9
18	998,6	64	981,1	125	938,8	325	654,1
20	998,2	66	980	130	934,6	330	640,5
22	997,8	68	978,9	140	925,8	335	625,9
24	997,3	70	977,8	150	916,8	340	610,1
26	996,8	72	976,6	160	907,3	345	593,2
28	996,2	74	975,4	170	897,3	350	574,5
30	995,7	76	974,2	180	886,9	355	553,3
32	995	78	973	190	876	360	528,3
34	994,4	80	971,8	200	864,7	364	503,5
36	993,7	82	970,5	210	852,8	368	470,6
38	993	84	969,3	220	840,3	370	448,4
40	992,2	86	967,8	230	827,3	373	396,2
42	991,4	88	966,6	240	813,6	374,12	317,8

ξ - коефіцієнт опору середовища;

ω_o - швидкість осадження, м/с.

У критеріальному виді:

$$\xi \cdot Re^2 = (4/3) \cdot Ar, \quad (3.3)$$

де Ar – критерій Архімеда,

$$Ar = \frac{d_e^3 \cdot \rho_{сер} \cdot (\rho_{част} - \rho_{сер}) \cdot g}{\mu_{сер}} \quad (3.4)$$

Re – критерій Рейнольдса,

$$Re = \frac{\omega_o \cdot d_e \cdot \rho_{сер}}{\mu_{сер}}, \quad (3.5)$$

$\mu_{сер}$ – динамічний коефіцієнт в'язкості середовища, Па·с, (табл.3.2).

Таблиця 3.2

Довідникові значення динамічної в'язкості води

t, °C	0	20	40	60	80	100	120	140
$\mu \cdot 10^{-6}$, Па·с	1788	1004	653,3	469,9	355,1	282,5	237,4	201,1
t, °C	160	180	200	220	240	260	280	300
$\mu \cdot 10^{-6}$, Па·с	173,6	153,0	136,4	124,6	114,8	105,9	98,1	91,2

Величина коефіцієнта опору середовища ξ залежить від режиму осадження та визначається у відповідності до критерію Архімеда:

якщо $Ar \leq 36$ $\xi = 24/Re$,

якщо $36 < Ar < 84000$ $\xi = 18,5/Re^{0,6}$,

якщо $Ar > 84000$ $\xi = 0,44$.

З рівняння (3.3) можливо визначити критерій Рейнольдса:

$$Re = \sqrt{\frac{4 \cdot Ar}{3 \cdot \xi}}, \quad (3.6)$$

з якого визначають швидкість осадження частинки ω .

Якщо режим осадження ламінарний, що має місце у переважній більшості систем розділення суспензій у полі сил тяжіння, тобто $Re < 0,2$ та $\xi = 24/Re$, з (3.6) одержують просте рівняння для визначення швидкості осадження, яке має

назву «формула Стокса»:

$$\omega_o = \frac{d_e^3 \cdot g \cdot (\rho_{\text{част}} - \rho_{\text{сер}})}{18 \cdot \mu_{\text{сер}}}, \quad (3.7)$$

Наведені залежності між критеріями Архімеда й Рейнольдса представлено графічно на рис. 3.1, що спрощує процедуру розрахунку: за попередньо розрахованим значенням критерію Архімеда Ar за графіком визначають значення критерію Рейнольда Re , а з нього – швидкість осадження ω_o .

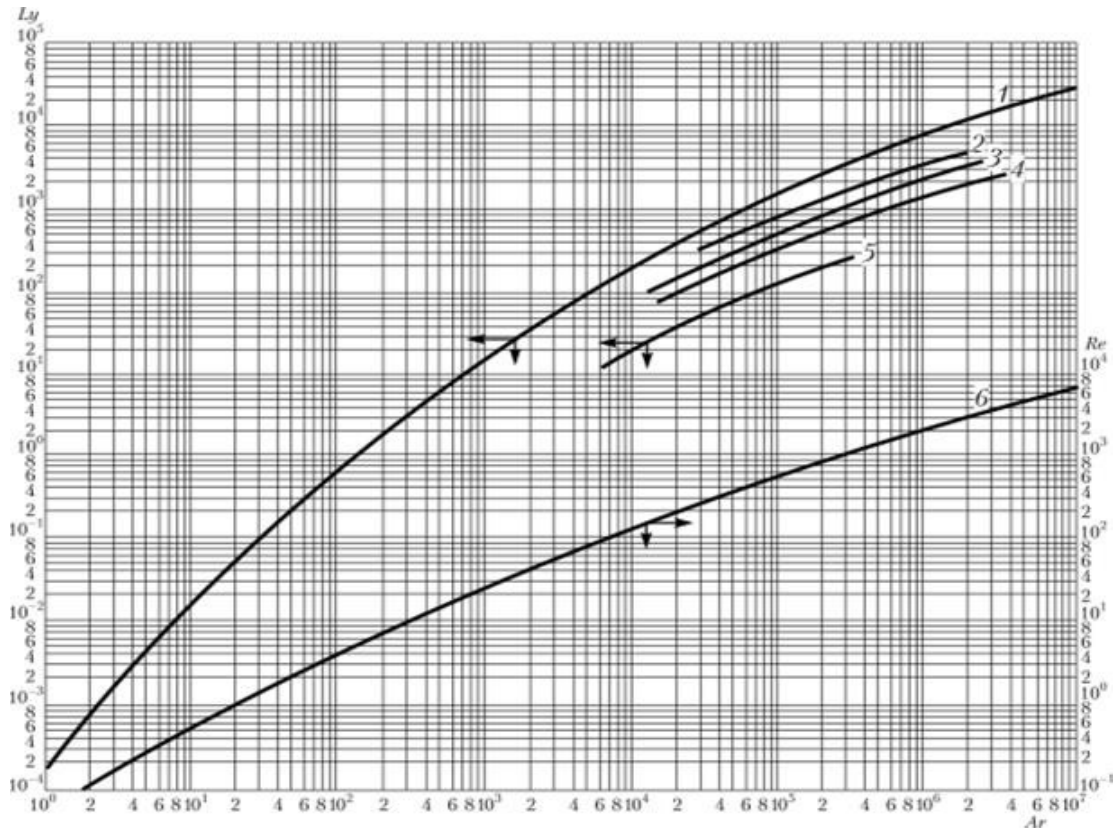


Рисунок 3.1 Залежність критеріїв Lu та Re від критерія Ar для осадження подинної частинки у нерухомому середовищі: 1 та 6 – кулькоподібні частинки, 2 – круглясті, 3 – кутасті, 4 – довгасті, 5 – пластинчасті.

Осадження частинок некульової форми та стиснене осадження

Застосування вищенаведених теоретичних залежностей для визначення швидкості осадження частинок некульової форми ω_o у розбавлених суспензіях можливо шляхом використання в якості параметра, що характеризує розмір частинок, величини еквівалентного діаметра d_e . Еквівалентний діаметр d_e , м – це діаметр умовної кулі, об'єм якої дорівнює об'єму V тіла неправильної форми:

$$d_e = \sqrt[3]{\frac{6 \cdot V}{\pi}}, \quad (3.8)$$

Визначення швидкості осадження одиночних часток некульової форми здійснюється так само, як для *частинок кульової форми*, але при обчисленні $\xi \cdot Re^2$ або критерію Архімеда підставляють d_e , обчислений з (3.8), а отримане значення критерію Архімеда множать на поправочний коефіцієнт q , що враховує дійсну форму частинки. Для округленої форми $q = 0,77$; для кутастої $q = 0,66$; для довгастої форми $q = 0,58$, для пластинчастої $q = 0,43$.

Осадження у полідисперсних системах розраховують, як для поодиноких частинок з еквівалентним діаметром d_e , якщо їх вміст у суспензії менше 17% .

Для суспензій з більшим вмістом твердої фази швидкість осадження менше швидкості осадження одиночної частки. Зіткнення часток, а також утворення конвективних струмів рідини, спрямованих знизу нагору й виникаючих при ущільненні шарів осаду, зменшують швидкість осадження, тому останню визначають як стиснену $\omega_{ст}$. Швидкість стисненого осадження у $\lambda = \omega_{ст}/\omega_0$ раз менше швидкості осадження одиночної частки. Значення коефіцієнту стисненості λ знаходять за графіком, зображеним на рис. 3.2 залежно від об'ємної частки твердої фази в суспензії φ , м³/м³:

$$\varphi = \frac{X \cdot \rho_{сер}}{\rho_{част}}, \quad (3.9)$$

де χ - масова частка твердої фази в суспензії, кг/кг.

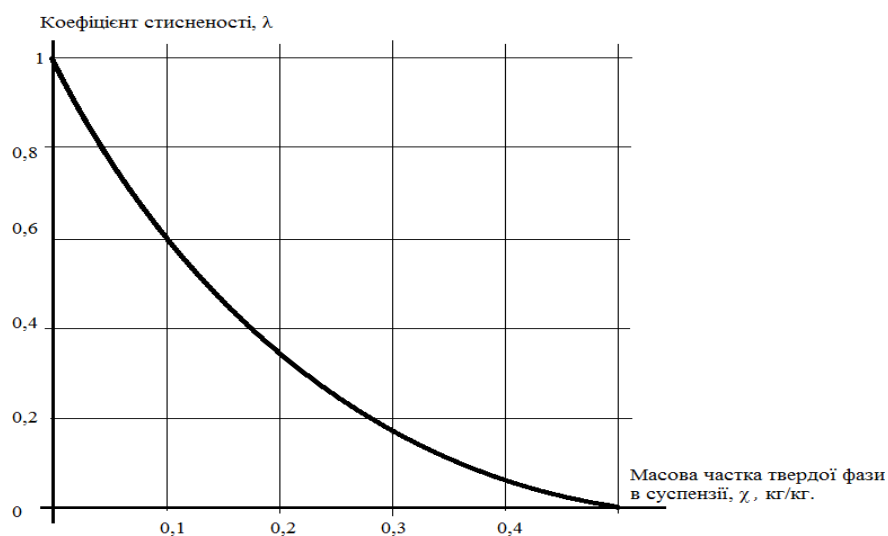


Рисунок 3.2 Залежність коефіцієнту стисненості λ від об'ємної частки твердої фази в суспензії

З величини λ визначають швидкість стисненого осадження $\omega_{ст}$, м/с.

Визначення часу осадження, потрібної поверхні та продуктивності відстійних апаратів

З формули (3.3) швидкість осадження, м/с:

$$\omega_0 = \sqrt{\frac{4g \cdot d_e \cdot (p_{част} - p_{сеп})}{3p_{сеп} \cdot \zeta}}, \quad (3.10)$$

крім того:

$$\omega_0 = l / \tau_0, \quad (3.11)$$

де l - висота шару освітленої рідини у відстійнику, м;

τ_0 - час осадження, с.

Використовуючи формулу (3.7) для ламінарного руху частинок:

$$\tau_0 = \frac{18 \cdot \mu_{сеп} \cdot l}{d_e^2 \cdot g \cdot (p_{част} - p_{сеп})}, \quad (3.12)$$

Продуктивність відстійника по освітленій рідині V_0 визначається продуктивністю по суспензії V_c , м³/с, та концентраціями твердої фази в суспензії x_0 й у осаді x_2 , м³/м³. Згідно з рівняннями матеріального балансу по твердій фазі: $V_c \cdot x_0 = V_{ос} \cdot x_2$, та по речовинах, що надходять до апарату та виходять з нього: $V_c = V_{ос} + V_0$, тоді продуктивність по освітленій рідині:

$$V_0 = V_c \cdot (x_2 - x_0) / x_2, \quad (3.13)$$

де $V_{ос}$ – кількість осаду, що вилучається з апарату, м³/с.

Потрібна поверхня F_0 , м², відстійного апарату пов'язана з його продуктивністю по освітленій рідині V_0 , м³/с, логічною формулою:

$$V_0 = F_0 \cdot \omega_0, \quad (3.14)$$

Осадження частинок кульової форми під дією відцентрових сил

Центрифугування – це процес розділення неоднорідних систем під дією поля відцентрованих сил. Для створення поля відцентрованих сил у техніці використовують два прийоми:

- забезпечують обертальний рух потоку рідини (газу) в нерухомому робочому органі апарата;
- потік неоднорідної системи спрямовують у робочий орган, що обертається, в якому відбувається їх спільне обертання. У першому випадку

процес називається циклонним, а апарат – циклоном, у другому – відцентровим осадженням, або відцентровим фільтруванням, а апарат – центрифугою, або сепаратором.

Сучасні промислові центрифуги – це складне технологічне обладнання, яке складається з багатьох механізмів високої точності, що працюють з високими швидкостями. У спрощеному виді центрифуга – це швидко обертаючий навколо осі пустотілий ротор. Суспензія (або емульсія) завантажується в ротор періодично чи безупинно. Продукти поділу виводяться з ротора також періодично чи безупинно.

Центрифуги застосовуються в цукровому виробництві – для поділу утфелю на патоку і цукор і для його промивання; у крохмально-паточному – для відділення крохмалю від сокової води і зневоднювання крохмалю; у виноробстві – для відділення мезги від виноградного суслу й віджиму соку з м'якоті; у плодоовочевому виробництві – для зневоднювання свіжих овочів, обробки томатної пульпи; у молочному виробництві – для зневоднювання сиру, віджимання молочного цукру.

Центрифуги можна класифікувати за такими ознаками: за технологічним призначенням – фільтруючі, відстійні, розділяючі, комбіновані; за характером роботи – центрифуги періодичної та безперервної дії; за інтенсивністю відцентрованого поля – нормальні і надцентрифуги; за способом вивантаження осаду – з ручним вивантаженням через верхній борт, з ручним вивантаженням через днище, з касетним вивантаженням, з ножовим вивантаженням, саморозвантажні, зі шнековим вивантаженням, з поршнеvim вивантаженням, з відцентрованим вивантаженням, з вібраційним вивантаженням; за основною конструктивною ознакою – з горизонтальним валом, з вертикальним валом, з похилим валом (рис. 3.1).

Механізм процесу розділення неоднорідних систем. У процесах осадження зависла частинка переміщується в рідині (або газі) під дією гравітаційних або відцентрованих сил. Необхідною умовою процесу осадження в полі цих сил є різниця густин дисперсної фази і дисперсійного середовища. Якщо густина

дисперсної фази більша від густини дисперсійного середовища, то завислі частинки осідають на дно посудини, і навпаки, якщо густина дисперсійного середовища більша від густини завислих частинок, останні спливають на поверхню.

Центрифугування у відстійних центрифугах у загальному випадку складається із двох фізичних процесів: осадження твердої фази і ущільнення осаду. Перший процес відбувається за законами гідродинаміки, до другого процесу застосовні основні закономірності механіки ґрунтів (дисперсних середовищ).

До деякої межі концентрації твердої фази (орієнтовно 3-4% по об'єму) осадження у відстійному барабані протікає без утворення поверхні розділу між осадом і рідиною. При підвищенні концентрації така поверхня утворюється внаслідок укрупнення й осадження твердих часток, що перебувають у рідині.

Процес центрифугування у відстійних центрифугах принципово відрізняється від процесу розділення фаз у гравітаційних відстійниках. В останніх процес відбувається під дією сил тяжіння, прискорення не залежить від координат осідаючої частинки, тому швидкість осадження практично є сталою. Прискорення поля відцентрових сил (a) - величина змінна й залежить при постійній кутовій швидкості ε , рад/с, від радіуса обертання r , м, частинки:

$$a = \varepsilon^2 r, \quad (3.15)$$

Крім того, силові лінії відцентрового поля не паралельні між собою й, отже, напрямок дії відцентрових сил неоднаковий для різних частинок, що не лежать на одному радіусі обертання.

Швидкістю відцентрового осадження ω_{oc} вважають середню швидкість руху частинки в умовах рівноваги сили відцентрової сили і протидіючої їй сили опору середовища та виштовхуючої (архімедової) сили.

При осадженні в центрифугі (рис. 3.3) баланс сил:

$$C - A = S, \quad (3.16)$$

Відцентрова сила C , Н, під дією якої відбувається осадження:

$$C = m\varepsilon^2 r, \quad (3.17)$$

де m - маса частинки, кг.

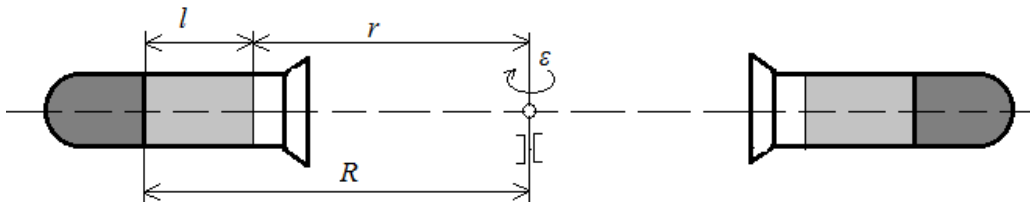


Рисунок 3.3 Схема розташування пробірок лабораторної центрифуги.

Використовуючи наведені залежності швидкість осадження при центрифугуванні можливо знайти за формулою, м/с:

$$\omega_{\text{оц}} = \frac{d_e^2 \cdot (p_{\text{част}} - p_{\text{сер}}) \cdot \varepsilon^2 \cdot r}{18 \cdot \mu_{\text{сер}}}, \quad (3.18)$$

Час осадження частинок під час центрифугування, с:

$$\tau_{\text{ц}} = \frac{18 \cdot \mu_{\text{сер}}}{d_e^2 \cdot (p_{\text{част}} - p_{\text{сер}}) \cdot \varepsilon^2} \cdot \ln \frac{R}{r}, \quad (3.19)$$

Діаметр твердих частинок, що осаджуються:

$$d_e = \sqrt{\frac{18 \cdot \mu_{\text{сер}} \ln \frac{R}{r}}{\tau_{\text{ц}} (p_{\text{част}} - p_{\text{сер}}) \cdot \varepsilon^2}}, \quad (3.20)$$

Зіставлення часу осадження при центрифугуванні й простому відстоюванні показує, у скільки разів швидше відбувається осадження частинок під дією відцентрової сили в порівнянні з осадженням частинок під дією сили тяжіння:

$$K_{\text{ц}} = \tau_o / \tau_{\text{ц}}, \quad (3.21)$$

За підстановки τ_o та $\tau_{\text{ц}}$ з рівнянь (3.12) і (3.19):

Важливим фактором, що характеризує відцентрові апарати є відношення прискорення відцентрової сили до прискорення сили тяжіння. Це відношення є безрозмірною величиною й називається **фактором розділення** (критерій Фруда):

$$K_{\text{ц}} = \frac{l \cdot \varepsilon^2}{g \cdot \ln \frac{R}{r}}, \quad (3.23)$$

Опис експериментальної установки для дослідження

Установка відстойної центрифуги періодичної дії (рис. 3.4) складається з диску (1), який закріплений на валу (2) електродвигуна (3). На диску радіально та шарнірно закріплені чотири сталі стаканчики (4) з прозорими пробірками. Частота обертання ротору центрифуги регулюється лабораторним автотрансформатором (5), та контролюється електричним тахометром (6).

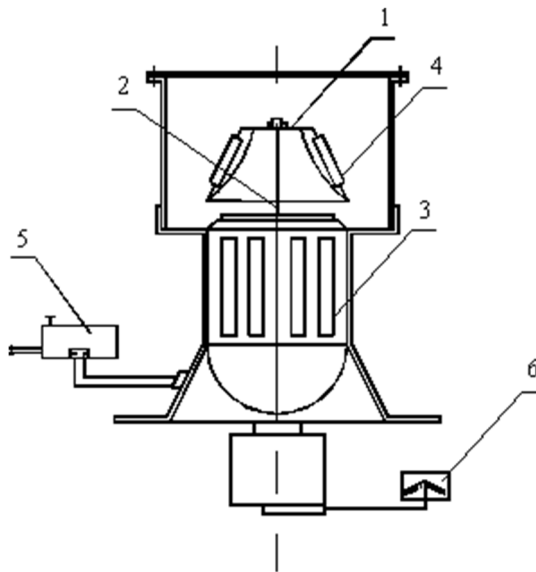


Рис. 3.4 Схема установки

Готують суспензію. На початковому етапі дослідження її наливають у пробірку та визначають час осадження під дією сили тяжіння. Фіксують час осадження суспензії, за який відбудеться освітлення не більш як $\frac{1}{2}$ висоти суспензії у пробірці.

На другому етапі дослідження дві прозорі пробірки наповнюють суспензією до відмітки та ставлять у сталі стаканчики. Корпус центрифуги закривають кришкою. Включають центрифугу, встановлюють необхідну частоту обертання ротору повільним поворотом рукоятки автотрансформатора (5).

Після досягнення потрібної швидкості обертання виключають центрифугу не змінюючи положення рукоятки автотрансформатора (5). Ретельно збовтують суспензію в пробірці. Знову ставлять пробірки у сталі стаканчики центрифуги. Закривають кришку та включають мотор центрифуги при визначеній частоті

обертання. Через 3 – 4 хвилини центрифугу вимикають і визначають кількість осаду. Якщо освітлений шар осаду не з'явився, то продовжують обертання до того часу, поки освітлена частина не буде дорівнювати $1/3$ або $1/2$ висоти стовпа суспензії.

Дослідження повторюють при різних значеннях частоти обертання.

Експериментальна частина

Послідовність проведення досліджень щодо гравітаційного осадження

1. Одержати твердий подрібнений матеріал для дослідів по гравітаційному осадженню, за даними довідників та експериментально визначити густину твердого матеріалу (за допомогою вагів, штангенциркуля - об'ємним методом) та води, в'язкість води (за допомогою віскозиметру або довідника).

2. Приготувати суспензію з порошкового матеріалу та води у скляному циліндрі. Згори та знизу циліндру нанести поділки, які позначають початок та кінець шляху осадження.

3. Секундоміром визначити час, за який тверді частки проходить шлях від верхньої до нижньої поділки.

4. Визначити швидкість осадження крупної фракції (дослід виконати не менше трьох разів).

5. Після осадження крупної фракції злити освітлену рідину до іншої пробірки для подальшого осадження дрібної фракції.

6. За допомогою мікроскопа мікроскопічною лінійкою (мікрометру) заміряти геометричні розміри частинок крупної та дрібної фракцій, визначити об'єм V , m^3 , однієї частинки з переважної більшості (крупної та дрібної фракції - як правило, заміряють 10 частинок і беруть середнє значення).

7. Визначити еквівалентні діаметри часток та мінімальний час осідання дрібної фракції на певну глибину.

8. Розрахувати критерії Архімеда (за формулою 3.4) та Рейнольдса (за формулою 3.5) для крупної та дрібної фракцій, визначитись щодо режиму осадження (ω_0 теоретичне за формулою 3.7).

9. Результати експериментальних досліджень та розрахунків занести до

табл. 3.3.

Таблиця 3.3

Дані вимірювань та результати розрахунків

Умови осадження	Крупна фракція	Дрібна фракція
$\rho_{сер}, \text{кг/м}^3$	Табл.3.1	
$\mu_{сер}, \text{Па}\cdot\text{с}$	Табл.3.2	
$\rho_{част}, \text{кг/м}^3$	Експ. об'ємн. метод	
$\tau_o, \text{с}$	Експ.	Експ.
$l, \text{м}$	Експ.	Експ.
$\omega_o, \text{м/с}$	Розр.: l / τ_o	Розр.: l / τ_o
$d, \text{м}$	Експ.	Експ.
$V_{част}, \text{м}^3$	Розр.: $\frac{\pi \cdot d^3}{6}$	Розр.: $\frac{\pi \cdot d^3}{6}$
$d_e, \text{м}$	ф. (3.8)	ф. (3.8)
Re	ф. (3.5)	ф. (3.5)
Ar	Рис. 3.1	Рис. 3.1
$\omega_o, \text{м/с}$ (теоретичн.)	ф. (3.10)	ф. (3.10)

Послідовність проведення досліджень щодо відцентрового осадження

1. Після гравітаційного садження злити освітлену рідину до пробірки для подальшого виділення дрібної фракції центрифугуванням.

2. Вставити пробірку з попередньо освітленою гравітаційним осадженням рідиною у один з стаканчиків центрифуги, а в діаметрально протилежний стаканчик вставити таку ж пробірку з такою ж самою кількістю води для врівноваження ротора центрифуги, заміряти радіус розташування верхнього рівня рідини у пробірці, закрити центрифугу кришкою.

3. Встановити перемикач швидкості обертання ротора на центрифугі на $n=1000$ об/хв., підключити центрифугу до електромережі, включити мотор, через хвилину виключити мотор та, дочекавшись повної зупинки ротора, встановити

факт освітлення рідини та осідання твердої фази (якщо це відбулось, то призначити зменшення часу фугування, якщо ні – то збільшення).

4. Перемішавши суспензію у пробірці, повторити дослід за нового часу фугування, повторити вказану процедуру ще 2 рази, визначити мінімальний час осідання, результат вимірювання – час фугування та висоту шару освітленої рідини – занести до табл. 3.4. Досліди повторити для швидкостей обертання ротора $n = 1500$ та 3000 об/хв..

Таблиця 3.4

Дані вимірювань та результати розрахунків

Умови осадження		Відцентрове, дрібна фракція		
		$\varepsilon = 1000$ об/хв	$\varepsilon = 1500$ об/хв	$\varepsilon = 3000$ об/хв.
r , м		(Експ.)		
l , м		(Експ.)	(Експ.)	(Експ.)
τ_y , с	Експ.	60	60	60
	Теор.	ф.(3.19)	ф.(3.19)	ф.(3.19)
$\omega_{\text{оц}}$, м/с	Експ.	<i>Розр.: l/t_y</i>	<i>Розр.</i>	<i>Розр.</i>
	Теор.	ф. (3.18)	ф. (3.18)	ф. (3.18)
d_e , м	Експ.	Експ. з табл.3.3		
	Теор.	ф. (3.20)	ф. (3.20)	ф. (3.20)
Fr		ф. (3.23)	ф. (3.23)	ф. (3.23)
K_y		ф. (3.22)	ф. (3.22)	ф. (3.22)

5. Розрахувати швидкість осадження при центрифугуванні, критерій Фруда та величини K_y , заповнити таблицю 3.4, порівняти результати теоретичних розрахунків з даними вимірювань;

6. Побудувати графік залежності: $K_y = f(Fr)$.

Висновок щодо відповідності експериментальних даних теоретично визначеним величинам, дати пояснення щодо розбіжностей між експериментальними та теоретичними результатами досліджень.

Питання для самоконтролю

1. Що таке неоднорідна рідинна система? Які є види неоднорідних рідинних систем?
2. Які використовують методи поділу неоднорідних рідинних систем?
3. Які параметри впливають на рух твердого тіла у рідині?
4. Які сили діють на частинку в процесі осадження і як їх розрахувати?
5. Як розрахувати площу поверхні відстійника?
6. Що являє собою еквівалентний діаметр несферичних часток?
7. Як розрахувати швидкість стисненого осадження?
8. Які види пристроїв для осадження в полі сил тяжіння використовуються в промисловості?
9. Від яких величин залежить продуктивність апаратів для осадження, та як визначаються їхні основні розміри?
10. Шляхи інтенсифікації процесу осадження.
11. Які сили діють на частинку при осадженні в полі відцентрових сил й як їх розрахувати?
12. Як розрахувати час осадження частинок у полі відцентрових сил?
13. Поясніть фізичну суть критерію Фруда.
14. Які види відстійних центрифуг використовуються в промисловості?
15. Призначення й принцип роботи циклона.
16. Як впливає частота обертання барабану центрифуги на швидкість та якість розділення неоднорідної суміші у відстійній центрифугі?
17. Які переваги має центрифугування порівняно з іншими методами розділення?

Лабораторна робота №4

ГІДРОМЕХАНІЧНІ ПРОЦЕСИ. ПОДІЛ НЕОДНОРІДИХ СИСТЕМ. ФІЛЬТРУВАННЯ. МЕМБРАННІ МЕТОДИ ПОДІЛУ РІДИННИХ СИСТЕМ

Мета роботи: вивчити теоретичні основи процесу фільтрування; ознайомитися на практиці з конструкцією мембранного апарата для проведення ультра- і мікрофільтрації; провести експериментальне фільтрування; розрахувати ефективність поділу рідинних систем; визначити основні характеристики мембранного поділу.

Устаткування та матеріали: експериментальна установка (штатив з колбою на 500 мл та вентилем, вакуум насос, мембранний фільтр, приймаюча колба), циліндр на 200 мл, суспензія вихідна, секундомір, рефрактометр, термометр, штангенциркуль.

Короткі теоретичні відомості

Фільтрування використовують для поділу суспензій на тверду (осад) і рідку (фільтрат) фази.

Під час руху рідини у порах осаду та фільтруючої перегородки необхідно утворити перепад тиску з боків фільтруючої перегородки, який є рушійною силою процесу. Цей перепад може бути утворений за рахунок розріджування (вакуум-фільтри) або тиску (фільтри під тиском) з одного боку фільтруючої перегородки.

Продуктивність фільтра залежить від режиму фільтрування (тиск, температура), характеру фільтруючої перегородки та фізико-хімічних властивостей суспензії та осаду.

Інтенсивність фільтрування і продуктивність фільтрів характеризується величиною швидкості фільтрування:

$$dv = \frac{dV}{S \cdot d\tau} = \frac{\Delta p}{\eta(R_{oc} + R_{\phi n})}, \quad (4.1)$$

де v - швидкість фільтрування;

V - об'єм фільтрату, який проходить крізь одиницю поверхні фільтра за одиницю часу, м³/м² с;

S - площа поверхні фільтруючої перегородки, м ;

τ - тривалість фільтрування, с;

ΔP - перепад тиску, Н/м ;

η - в'язкість фільтрату, Па·с;

R_{oc} - опір шару осаду на перегородці, м⁻¹ ; $R_{\phi n}$ - опір фільтруючої перегородки, м⁻¹.

Опір шару осаду пропорційний його висоті:

$$R_{oc} = r_{oc} \cdot h_{oc}, \quad (4.2)$$

де r_{oc} - питомий опір осаду (опір на 1 м висоти шару осаду), м⁻² ;

h_{oc} - висота шару осаду, м.

Висота шару осаду змінюється у процесі фільтрування. Її можна виразити через об'єм отриманого фільтрату V і об'єм осаду, який утворюється під час проходження 1 м³ фільтрату, таким чином:

$$h_{oc} = \frac{V \cdot X_{oc}}{S}, \quad (4.3)$$

де X_{oc} - об'єм осаду, який отримують під час проходження 1 м³ фільтрату, м³.

Для випадку фільтрування за $\Delta P = \text{const}$, підставляючи (4.2) та (4.3) в ф.

(4.1) інтегруючи у межах від 0 до V , та від 0 до τ отримаємо:

$$\begin{aligned} \frac{\tau}{q} &= \frac{\eta \cdot r_{oc} \cdot X_{oc} \cdot g}{2 \cdot \Delta p} + \frac{R_{\phi n} \cdot \eta}{\Delta p}, \\ \frac{\tau}{q} &= k \cdot g + C, \end{aligned} \quad (4.4)$$

де k , C - константи фільтрування, що знаходять графоаналітичним методом:

$$k = \frac{\eta \cdot r_{oc} \cdot X_{oc}}{2 \cdot \Delta p}, \quad C = \frac{R_{\phi n} \cdot \eta}{\Delta p}$$

Серед мембранних методів поділу рідинних систем можна виділити зворотний осмос, ультра- і мікрофільтрацію, їх деякою мірою відносять до фільтраційних методів поділу рідинних систем. У наш час їх іноді називають баромембранними методами поділу рідинних систем. Об'єднання цих процесів в одну групу не випадкове, тому що вони мають багато спільного. В усіх процесах

як фільтруючі перегородки використовують напівпроникні мембрани. Ці мембрани часто називають молекулярно-пористими.

У наш час застосування в різних галузях народного господарства знаходять три види напівпроникних мембран: пористі, непористі та рідкі. Для харчової промисловості використовують, в основному, пористі мембрани. Розмір пор мембран незначний - не більше 0,5 мкм, а найчастіше він вимірюється десятками або сотнями нанометрів (10^{-9} м) або Ангстрем (10^{-10} м).

Мембранні методи розділення, мають ряд переваг:

1. Концентрування та очищення здійснюються без зміни агрегатного стану і фазових перетворень.
2. Продукт, що переробляється, не піддається тепловим і хімічним впливам.
3. Механічний та аеродинамічний вплив на матеріал незначне.
4. Легко забезпечуються герметичність і асептичність умов розділення.
5. Апаратурне оформлення компактно по конструкції, відсутні рухомі деталі.
6. Процес має низьку енергоємність, в більшості випадків енергія витрачається тільки на перекачування розчинів.

В якості матеріалів для мембран використовують різного роду полімерні плівки, іноді пористе скло. Для умов харчової промисловості застосовуються мембрани, виготовлені на ацетатцелюлозній основі із синтетичних полімерів. Застосовані в практиці мембрани характеризуються двома показниками - проникністю і селективністю. Селективність мембран - це їхня виборча здатність пропускати ті або інші речовини.

Селективність мембран визначають за формулою:

$$\varphi = \frac{X_1 - X_2}{X_1}, \quad (4.5)$$

де, φ - селективність мембран, %;

X_1 і X_2 - концентрація розчиненої речовини в розчиненій рідині та фільтраті кг/м^3 ; моль/м^3 .

З формули (4.4) випливає що, чим нижча концентрація речовини у фільтраті, тим вища селективність.

Проникність мембран - це питома продуктивність, що визначається за формулою

$$G' = - \frac{V}{S \cdot \tau}, \quad (4.6)$$

де G' - проникність мембран, $\text{м}^3 / \text{м}^2 \cdot \text{с}$;

V - кількість фільтрату, м^3 ;

S - робоча поверхня мембрани, м^2 ; τ - тривалість фільтрування, с.

Питома продуктивність показує, яку кількість фільтрату пропускає мембрана, що має поверхню 1 м^2 за одну секунду. Якщо розглянути проникність мембран з позицій одиниць вимірів, то можна зробити висновок, що вона являє собою не що інше, як швидкість фільтрації ($\text{м}^3 / \text{м}^2 \cdot \text{с}$) = м/с .

Спільність процесів зворотного осмосу, ультра- і мікрофільтрації полягає також і в тому, що для їхнього проведення застосовують аналогічні за своєю конструкцією апарати. Разом з тим, вони мають між собою визначені відмінності. Ці відмінності полягають у їхньому призначенні і, звичайно, цілях. Зворотний осмос - процес відокремлення низькомолекулярних речовин, розмір часток яких коливається від 10^{-10} до 10^{-8} м.

Під час ультрафільтрації виділяють на напівпроникних мембранах високомолекулярні фракції рідинних систем із присутністю або без низькомолекулярних речовин. Розмір цих фракцій коливається в межах від 10^{-7} до 10^{-8} м.

Мікрофільтрацію призначено для відокремлення від розчинника часток, що мають розмір від 10^{-7} до 10^{-5} м. У разі зворотного осмосу на мембранах затримуються високомолекулярні речовини, колоїдні частки. Відмінністю зворотного осмосу від ультра- та мікрофільтрації вважають те, що в їхній основі лежить різний механізм процесу (різні рушійні сили). Разом з тим, поняття зворотного осмосу й ультрафільтрації є синонімами. Під час ультрафільтрації, коли розділяють високомолекулярні речовини, які мають фіксований осмотичний тиск, тиск варто підтримувати в межах 0,3... 1,0 МПа. Відмінною

рисою мембранних методів поділу однорідних рідких гетерогенних систем, у тому числі й розчинів, є те, що вони відбуваються без фазових змін. Уся енергія витрачається для здійснення процесу та на створення тиску у вихідному розчині й протиснення крізь мембрану. Це можна представити рівнянням:

$$A = A_c + A_{np}, \quad (4.7)$$

де A - сумарна робота, Дж;

A_c - робота на стискання рідини, Дж;

A_{np} - робота, затрачувана на протискування рідини, Дж.

Якщо врахувати, що рідина практично не стискується, то визначальною залишається робота на протискування рідини крізь мембрану. Вона може бути знайдена за формулою

$$A_{np} = \Delta p \cdot V, \quad (4.8)$$

де Δp - перепад тиску, Па;

V - об'єм фільтруючої рідини, м³.

Наприклад, встановлено, що на опріснювання морської води в мембранних установках потрібно в 10-12 разів менше енергії, ніж на її опріснювання методом дистиляції.

Основними чинниками процесу мембранного поділу рідких гетерогенних систем є продуктивність, селективність та чинник концентрації.

Продуктивність і селективність мембранного процесу цілком визначаються природою фізико-хімічної взаємодії системи, що поділяється, з полімерною матрицею ультра- або мікрофільтраційної мембрани.

Продуктивність мембранної установки визначають за формулою:

$$G = \frac{V}{S \cdot \tau}, \quad (4.9)$$

де G - продуктивність установки, м³ / м² · год.;

V - об'ємна витрата, м³ / год.;

S - сумарна поверхня мембран, м²; τ - тривалість концентрування, год.

Чинник концентрації визначається формулою:

$$\varphi = \frac{X_3}{X_1}, \quad (4.10)$$

де φ - чинник концентрації,

X_3 - вміст сухих речовин у концентраті, %;

X_1 - вміст сухих речовин у вихідному розчині, %.

Принципова відмінність ультра- і мікрофільтраційних установок від звичайних фільтраційних установок полягає в тому, що в них неприпустиме утворення осаду на поверхні фільтруючої перегородки. Разом з тим необхідно вказати, що на поверхні мембран з боку розчину спостерігається підвищена його концентрація. Це неминуче явище називається концентраційною поляризацією. Воно призводить до зниження селективності мембран, до зниження їхньої проникності та до істотного скорочення їхнього терміну служби. Досліджувана фільтрована рідинна система в результаті поділу через мембрану поділяється на фільтрат і концентрат. Якість роботи мембрани можна оцінити за вмістом сухих речовин у вихідній фільтрованій і у відфільтрованій рідині за допомогою рефрактометра.

Опис експериментальної установки для дослідження.

Установка для проведення лабораторних досліджень з мембранного фільтрування (рис. 4.1) складається з ємності для суспензії на штативі з вентиляем, мембранного фільтру, вакуум-насосу, який приєднано до збірника фільтрату.

В ємність для суспензії (рис. 4.1) заливають задану кількість розчину (0,8-1 л). Вентиль під час цього закрито. Визначають концентрацію речовини у вихідному розчині за допомогою рефрактометра. Вмикають вакуум-насос, одночасно відкриваючи вентиль та починаючи рахунок часу за секундоміром. Подавання суспензії регулюють таким чином, щоб у верхній частині фільтра увесь час підтримувався рівень суспензії над мембраною 20...30 мм.

Спостерігають за рівнем рідини у збірнику фільтрату та за рівнем рідини у збірнику фільтрату. Записують також показники температури суспензії. Після

закінчення дослідів (після закінчення речовини у вихідній ємності) закривають вентиль, вимикають секундомір, вимикають вакуум-насос.

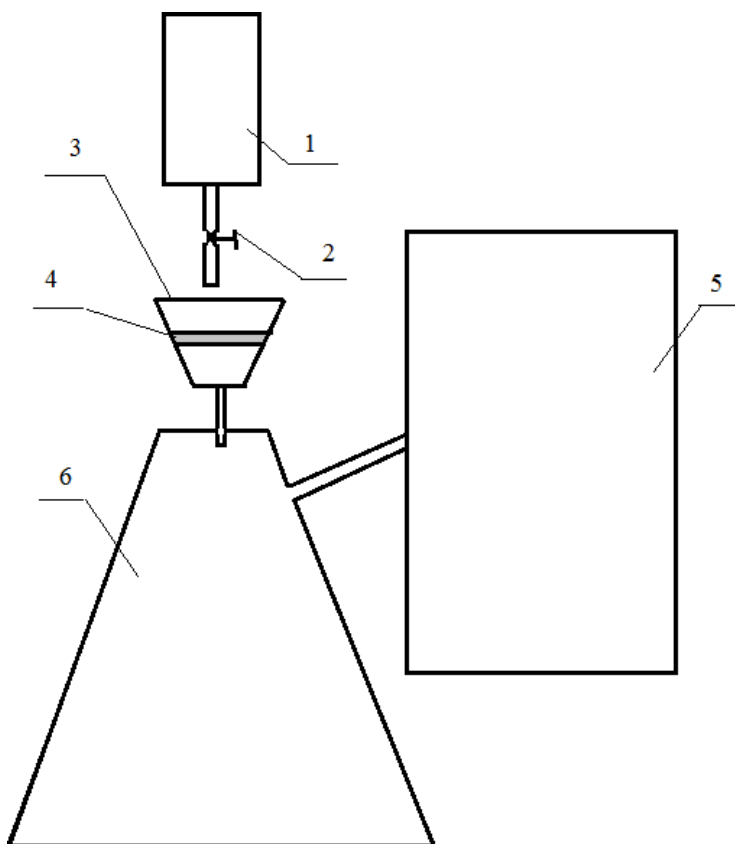


Рисунок 4.1 Схема експериментальної установки для дослідження процесу фільтрування мембранним методом: 1 - ємність для суспензії; 2 - вентиль; 3 - фільтр; 4- мембрана; 5 - вакуум-насос; 6 - збірник фільтрату.

Визначають концентрації речовин у розчинах над мембраною та в колбі з фільтратом за допомогою рефрактометра. Фільтрат зливають у каналізацію, осад знімають у спеціальну ємність, промивають мембрану. Дослід повторюють.

Експериментальна частина

1. Одержати у викладача або лаборанта розчин для досліджень у кількості 0,8 - 1 л.
2. Завантажити його до ємності, що закріплена на штативі з вентилем.
3. Визначити параметри розчину (температуру та об'єм), результати занести до таблиці 4.1.
4. За допомогою штангенциркуля визначити діаметр мембрани та

розрахувати її площу, результат занести до таблиці 4.1.

5. Провести не менше 3 дослідів з мембранним фільтруванням однакового об'єму розчину, зафіксувати час концентрування, результат занести до таблиці 4.1.

Таблиця 4.1.

Основні параметри концентрування рідинних систем

Номер дослідів	Температура рідини, що фільтрується, °C	Об'єм фільтрату, V, м ³	Діаметр мембрани, d, м	Площа мембрани, S, м ²	Тривалість концентрування, τ, с	Концентрація вихідної рідини, X ₁ , %	Концентрація речовини у фільтраті, X ₂ , %	Концентрація речовини у концентраті, X ₃ , %	Проникність мембран, G', м/с	Селективність мембран, φ, %;
1	Експ.	Експ.	Експ	Розр.: $\frac{\pi \cdot d^2}{4}$	Експ.	Експ.	Експ.	Експ.	ф.(4.6)	ф.(4.5)
2	Експ.	Експ.			Експ.	Експ.	Експ.	Експ.	ф.(4.6)	ф.(4.5)
3	Експ.	Експ.			Експ.	Експ.	Експ.	Експ.	ф.(4.6)	ф.(4.5)
Середнє значення	-	-	-	-	-	-	-	-	Розр.: $\frac{\sum G'_i}{3}$	Розр.: $\frac{\sum \varphi_i}{3}$

6. Концентрації речовини в розчинах (вміст сухих речовин) визначати за допомогою рефрактометра УРЛ-1. Результати дослідження звести в табл.4.1.

7. Розрахувати проникність і селективність мембрани за ф.(4.5) та (4.6) по дослідах, та визначити середнє значення.

Висновок щодо визначених параметрів мембранного розділення рідинних систем та ефективності представленої для дослідів мембрани.

Питання для самоконтролю

1. Які неоднорідні системи поділяють фільтруванням?

2. Що є рушійною силою процесу фільтрування?
3. Що таке швидкість фільтрування, від чого вона залежить?
4. З чого складається опір фільтрування?
5. Якими способами може бути утворено різницю тиску по обидва боки фільтруючої перегородки?
6. Які існують шляхи інтенсифікації процесу фільтрування?
7. Що характеризують константи процесу фільтрування?
8. Навести приклади використання процесів фільтрування у харчовій промисловості
9. Які методи мембранного поділу використовують у харчовій промисловості ?
10. Дайте класифікацію існуючих типів напівпроникних мембран.
11. Які існують основні характеристики для мембран?
12. Чим принципово відрізняються процеси фільтрування і мембранного способів поділу рідинних систем?
13. На що витрачається енергія під час мембранних способів поділу?
14. Причина виникнення та наслідки концентраційної поляризації мембран, способи усунення?

Лабораторна робота №5

МЕХАНІЧНІ ПРОЦЕСИ. ЗМІШУВАННЯ ТА ПОДІЛ СИПКИХ МАТЕРІАЛІВ. СОРТУВАННЯ

Мета роботи: вивчити теоретичні основи механічних процесів; ознайомитись з конструкцією апаратів для змішування та сортування; провести експериментальне сортування; розрахувати ефективність сортування дисперсних систем; визначити основні характеристики механічного поділу.

Устаткування та матеріали: експериментальна установка - класифікатор зерна (розсів-аналізатор), набір решіт із круглими отворами (0,2; 0,3; 0,4; 0,5; 0,6; 0,7 мм), ваги лабораторні, банки для навішування, секундомір, зразки досліджуваного матеріалу.

Короткі теоретичні відомості

Подрібнення – процес поділу твердих матеріалів на частки під дією механічних сил. Процес подрібнення широко використовується у виробництвах тваринництва підготовка концентрованих кормів, переробка грубих кормів (сіно, солома), подрібнення соковитих кормів (коренеплоди), мінеральні добавки. Харчовій промисловості в спиртовому виробництві, пивоварінні, крохмале-патоковому, цукробуряковому, борошномельному, м'ясному, консервному та інших виробництвах.

Дроблення – процес зменшення розміру шматків без надання їм певної форми. За характером зусиль, що використовуються, способи дроблення можуть бути класифіковані як дроблення із допомогою удару, роздавлювання, розколювання, стирання, розриву.

Середні розміри зерна вихідної сировини, мм, (довжина-ширина-товщина):

- Пшениця (4,4 -6,6) – (1,6-4,7) – (1,5-3,5)
- Жито (4,0-10,0) – (1,4-3,6) – (1,1-3,4)
- Ячмінь (7,0-14,6) – (2,0-5,0) – (1,4-4,5)
- Овес (8,0-18,0) – (1,4-4,0) – (1,0-3,6)
- Кукурудза (6,0-17,0) – (5,0-11,0) – (2,7-8,0)

– Рис (4,0-12,0) – (3,0-4,2) – (1,2-2,8)

Розрізняють дроблення велике, середнє, дрібне тонке та колоїдне. В залежності від необхідної тонкості дроблення (помелу) та фізико-механічних властивостей матеріалу вибирається спосіб подрібнення та тип дробарки. Велике, середнє та дрібне дроблення проводять на дробарках, а тонке та колоїдне на млинах.

В промисловості застосовуються в основному такі: типи дробарок: вальцьові, молоткові, кульові, дискові, дезінтегратори.

Вальцьові дробарки. Основними параметрами, що характеризують роботу вальцьових дробарок, є кут захвату та частота обертання валків, їх продуктивність і споживана ними потужність.

Для захоплення шматків матеріалу валками повинна витримуватися умова $\alpha \ll \varphi$, де φ - коефіцієнт тертя матеріалу о валок, рівний 0,37 для пшениці, жита і ячменю, 0,33 - для бобів і 0,28 - для проса.

Граничну частоту обертання валків n (об/хв) визначають за формулою:

$$n = 616 \sqrt{\varphi \cdot (\rho \cdot d_H \cdot D)}, \quad (5.1)$$

граничну окружну швидкість обертання валків ω (м/с):

$$\omega = \pi \cdot D \cdot n / 60, \quad (5.2)$$

де φ - коефіцієнт тертя;

ρ - об'ємна маса подрібнюваного матеріалу, кг/м³;

d_H - початковий діаметр подрібнюваного матеріалу, м; D - діаметр валка, м.

Зазвичай $\omega = 2,5 \dots 5$ м/с.

$$G = 60\pi \cdot D \cdot b \cdot l \cdot n \cdot \rho \cdot \psi, \quad (5.3)$$

де G – продуктивність вальцьової дробарки, кг/год;

b – ширина зазору між валками, м;

l – довжина валка, м;

n - частота обертання валків, об/хв;

ρ – об'ємна маса подрібненого матеріалу, кг/м³;

ψ – коефіцієнт, що враховує нерівномірність живлення валків (0,5...0,7).

Якщо валки обертаються з різною частотою, то їх продуктивність

визначається по середній частоті обертання.

Потужність, споживана вальцьовою дробаркою, визначається по формулі:

$$N = 0,117D \cdot l \cdot n \cdot (120 \cdot d_n + D^2), \quad (5.4)$$

де N – потужність, споживана вальцьовою дробаркою, кВт;

d_n – початковий діаметр матеріалу, що подрібнюється, м.

Розмір часток, надходять на подрібнювання повинен бути в 20...25 раз менше діаметра гладких валків і в 10...12 раз менше діаметра рифлених валків; для дробарок із зубатими валками (при подрібненні плодів і овочів) відношення $D/d_n = 2...5$.

Молоткова дробарка. Окружну швидкість обертання молотків (м/с) визначають за формулою

$$\omega = P \cdot \tau / m, \quad (5.5)$$

де P - сила удару, Н;

τ - тривалість удару, с;

m – маса подрібнюваного матеріалу, кг.

Продуктивність молоткової дробарки (т/год) дорівнює:

$$G = 35 \cdot D \cdot l \cdot \rho, \quad (5.6)$$

де D і l - діаметр і довжина ротора, м;

ρ - об'ємна маса подрібнюваного матеріалу, кг/м³.

Потужність, споживана дробаркою N (кВт) розраховується за формулою

$$N = 0,15 \cdot D^2 \cdot l \cdot n, \quad (5.7)$$

де n - частота обертання ротора, об/хв.

Процес розділення сипких сумішей на окремі фракції отримав назву **сортування** (або класифікація, сепарування). При сортуванні намагаються досягнути в основному такої мети: отримати фракції визначених розмірів або щільності; виділити з матеріалу домішки, що забруднюють його (пил, лушпиння, пісок, металеві предмети тощо).

Сортування широко використовується в харчовій промисловості. Наприклад, в борошномельному виробництві помел розділяється на висівки та борошно; в пивоварному та харчовому виробництвах зерно очищується від

домішок; зерна кукурудзи та зеленого горошку, що потрапляють на консервні заводи розділяються за ступенем дозрівання.

В харчовій промисловості сортування використовується при очищенні зерна та інших матеріалів від домішок, розділення помелу зерна на висівки та борошно, а також в інших випадках, коли необхідно розділити продукт на окремі фракції.

В залежності від властивостей фракцій, що розділяються, розрізняють такі методи сортування сипучих матеріалів:

- розділення за розміром та формою частинок з використанням ситових машин та трієрів;
- розділення за швидкістю осадження частинок у рідкому та газовому середовищах;
- магнітна сепарація (розділення за електромагнітними властивостями);
- інші методи розділення (флотація, електростатична сепарація).

Сипучі матеріали залежно від розмірів часток підрозділяються на 5 груп: кускові ($d_{\max} > 10$ мм); грубозернисті ($d_{\max} = 2 \dots 10$ мм); дрібнозернисті ($d_{\max} = 0,5 \dots 2$ мм); порошкоподібні ($d_{\max} = 0,05 \dots 0,5$ мм); пилоподібні ($d_{\max} < 0,05$ мм).

Подрібнений матеріал піддається ситовому аналізу, тобто послідовному просіванню через сита, отвори яких поступово зменшуються, виходить кілька фракцій з різними розмірами часток.

Продуктивність просівання залежить від числа отворів на одиницю площі сита. Характеризуючи ефективність використання поверхні сита, застосовують поняття живий перетин сита, вимірюваного у відсотках:

$$\varphi = \frac{S_o}{S} \cdot 100, \quad (5.8)$$

де φ - показник живого перетину, %;

S_o – сумарна площа отворів, м²;

S – загальна площа поверхні сита, м².

Живий перетин штампованих сит не перевищує 50%, у тканинних - може досягати 70%.

Ситовий аналіз. Навішування суміші, що містить частки різних розмірів,

пропускаємо через набір сит, установлених одне над іншим у порядку убунання розмірів отворів зверху вниз. На кожному ситі затримуються ті частки, розміри яких більше розміру отворів цього сита, але менше розміру отворів верхнього сита. Зважуючи кожен фракцію, отриману в такий спосіб визначаємо її масу m_i (кг) і процентний вміст B (%) цієї фракції стосовно маси вихідного навішування G (кг).

$$B = \frac{m_i}{G} \cdot 100, \quad (5.9)$$

Середній розмір часток d_{icp} i -тої фракції розраховуємо як середнє арифметичне між розмірами отворів d_j сита на якому фракція затрималася, і розмірами отворів d_{j-1} попереднього сита.

$$d_{icp} = 0,5(d_j - d_{j-1}), \quad (5.10)$$

де d_{icp} – середній розмір часток i -тої фракції, мм;

d_j – діаметр отворів нижнього сита, мм;

d_{j-1} – діаметр отворів верхнього сита, мм.

Ступінь подрібнювання матеріалу (i):

$$i = \frac{d_{cp}^{вих}}{d_{cp}^{здріб}} = \frac{D_e}{M}, \quad (5.11)$$

де $d_{cp}^{вих}$ – середній розмір часток вихідного продукту, мм;

$d_{cp}^{здріб}$ – середній розмір часток здрібненого продукту, мм; D_e – еквівалентний діаметр, мм.

Модуль подрібнення визначаємо по формулі:

$$M = \frac{\sum(d_{icp} \cdot m_j)}{G}, \quad (5.12)$$

де M – модуль подрібнення, мм;

m_j – маса матеріалу на ситах, кг;

G – маса зерна що завантажується в класифікатор, кг.

Опис експериментальної установки для дослідження

Для проведення гранулометричного аналізу здрібненої зернової маси використовується ситовий класифікатор, у якому для забезпечення регулювання частоти коливань сит і підбора її оптимальних значень, привід здійснюється

електродвигуном постійного струму з використанням кривошипно-кулісного механізму. Рівні швидкості і прискорення всіх сит у класифікаторі досягається за рахунок встановлення набору сит на ланку паралелограмного механізму, що рухається поступально, а це забезпечує коливання сит не тільки у вертикальному, але й у горизонтальному напрямку.

Основними частинами класифікатора (рис. 5.1) є: електродвигун 1 постійного струму (типу 2пп-40 потужністю 70Вт і номінальною частотою обертання вала $n_n = 4100$ об/хв і черв'ячний редуктор з передаточним числом $i = 51$); паралелограмний механізм 5; набір сит 2 разом із кришкою стягаються трьома гайками баранчиками 3. Така конструкція кріплення сит дозволяє легко й швидко розібрати набір, змінювати кількість у ньому сит, поміщати аналізовану пробу у верхнє сито, зсипати з кожного сита, що потрапили в них фракції, збирати набір.

Стійка закріплена на кришці коробчастої основи 5 класифікатора. У середині основи розміщений лінійний автотрансформатор. Двигун підключений до мережі змінного струму через випрямляч. На передній стінці підстави встановлений тумблер для вмикання двигуна.

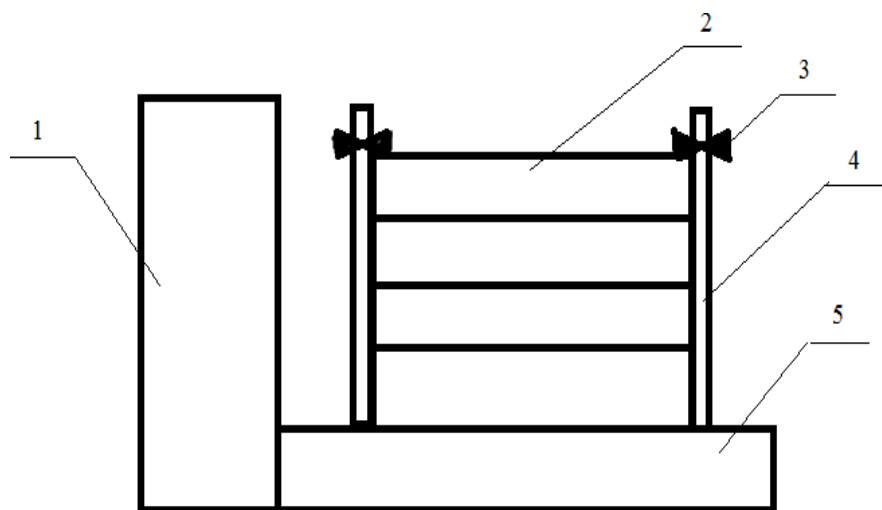


Рисунок 5.1 Експериментальний ситовий класифікатор:

1. Стійка з двигуном; 2. Набір сит; 3. Гайка-баранчик; 4. Стрижень; 5. Основа з паралелограмним механізмом.

При вмиканні двигуна в мережу, кривошип, що обертається з його валом,

повідомляє кулісі й пов'язаному з нею набору сит інтенсивні коливання. При цьому навішення аналізованої проби, поміщене у верхнє сито, розсіюється послідовно розташованими решетами з різними формами й розмірами отворів на окремі фракції. Зважуючи ці фракції й обчислюючи відсотковий вміст у пробі кожної з них, визначаємо гранулометричний склад зернової суміші.

Експериментальна частина

1. Одержати твердий подрібнений матеріал для дослідів по ситовому аналізу, відібрати пробу масою 100 г.

2. Встановити в класифікатор ситовий піддон та 3 сита, діаметрами проходу, вказаними викладачем.

3. На верхнє решето класифікатора висипати приготовлену навіску зернової суміші, закрити кришкою, закріпити набір решіт на платформі класифікатора.

4. Включити електродвигун і протягом 1 хвилини робити сортування здрібною зернової суміші на фракції.

5. Кожну фракцію, що залишилася на решетах, а також «прохід» нижнього решета зважити на лабораторних вагах. Отримані результати гранулометричного складу фракцій занести в таблицю 5.1.

6. Досліди щодо сортування подрібненого матеріалу повторити ще 2 рази для отримання достовірних значень, результати навести в табл.5.1.

7. За результатами експериментальних досліджень розрахувати ступінь подрібнювання матеріалу та модуль подрібнення

8. За результатами експериментальних даних побудувати графік залежності процентного вмісту фракцій B від розміру отворів сит $B = f(d_j)$.

Таблиця 5.1.

Ситовий аналіз дробленого зерна

№	Маса вихідного навішування, G , кг	Середній розмір часток вихідного продукту, $d_{cp}^{вих}$, мм	Розмір сита d_i , мм	Маса фракцій		Середній розмір часток d_{icp} , мм	Ступінь здрібнювання, i	Модуль подрібнення, M
				m , кг	B , %			
	Експ.	Експ.	Розр.	Експ.	Ф. (5.9)	Розр.	Ф. (5.10)	Ф. (5.11)
1			0,6					
			0,4			0,5		
			0,2			0,3		
			піддон			0,1		
2								
			піддон					

9. Для закріплення матеріалу розв'язати задачі:

9.1 Визначити продуктивність та потужність вальцової дробарки за вихідними даними табл.5.2.

Варіант	1	2	3	4	5	6	7	8	9	10
Діаметр валків D , м	0,3	0,25	0,35	0,25	0,3	0,25	0,35	0,25	0,3	0,25
Об'ємна маса подрібнюваного матеріалу ρ , кг/м ³	800	900	950	850	900	800	900	1020	850	900
Розмір зерен d_n , мм	2,5	3,5	3,0	2,5	3,5	3,0	2,5	3,5	3,0	2,5
Ширина зазору між валками, b , мм	2	2,5	2	2,5	2	2,5	2	2,5	2	2,5

9.2 Визначити продуктивність молоткової дробарки і споживану нею потужність за вихідними даними табл.5.3.

Варіант	1	2	3	4	5	6	7	8	9	10
Діаметр ротора D , м	0,5	0,45	0,6	0,5	0,4	0,5	0,5	0,4	0,6	0,45
Об'ємна маса матеріалу ρ , кг/м ³	900	950	800	900	950	800	900	950	800	850
Довжина ротора, l , м	0,5	0,35	0,4	0,5	0,25	0,45	0,5	0,5	0,4	0,35
Окружна швидкість обертання ротора ω , м/с	40,0	35,0	45,0	40,0	25,0	45,0	40,0	25,0	45,0	30,0

Висновок щодо відповідності експериментальних даних модуля та ступеню подрібнення теоретичним значенням, надати результати розрахунків машин для подрібнення.

Питання для самоконтролю

1. Яке призначення та суть процесу подрібнення?
2. Пояснити конструкцію і принцип дії машин для подрібнення.
3. Навести способи подрібнення та існуючі конструкції подрібнювачів.
4. Назвіть відомі вам способи сортування зерна.
5. Які сита використовують у харчовій промисловості.
6. Як оцінювати ефективність просівання?
7. Як визначити ступінь здрібнювання?
8. На чому заснована класифікація матеріалів методів просівання?
9. На чому заснована гідравлічна й повітряна класифікація?
10. Чим відрізняється однократна класифікація від багаторазової?

Лабораторна робота №6

ТЕПЛОВІ ПРОЦЕСИ. ОСНОВНІ ЗАКОНОМІРНОСТІ ТЕПЛООБМІНУ В ХАРЧОВІЙ АПАРАТУРІ

Мета роботи: вивчити теоретичні основи теплових процесів; ознайомитись з конструкцією теплообмінних апаратів; провести експериментальне обчислення коефіцієнтів теплопередачі; визначити розрахункові температури теплових апаратів; визначити густину теплових потоків у теплових апаратах; обчислити коефіцієнт теплопровідності теплоізоляційної стінки апарата

Устаткування та матеріали: дослідна установка (сушильна шафа зі встановленими термодатчиками, об'ємним термометром всередині шафи та електронним табло), термометр зовні шафи, секундомір, штангенциркуль, лінійка.

Короткі теоретичні відомості:

Розраховуючи теплову апаратуру найважливішими параметрами, які необхідно визначити, є коефіцієнти теплопередачі та тепловіддачі, які характеризують ефективність роботи апаратів.

Основне рівняння теплопередачі для сталого процесу:

$$Q = K \cdot F \cdot \Delta t, \quad (6.1)$$

де Q - теплове навантаження, Вт;

K - коефіцієнт теплопередачі, Вт/(м²·К);

F - поверхня теплообміну, м² ;

Δt - середня різниця температур між середовищами, °С.

Таким чином, для обчислення коефіцієнта теплопередачі K необхідно спочатку визначити коефіцієнти тепловіддачі α_1 та α_2 .

Існують два методи визначення коефіцієнта тепловіддачі: експериментальний і розрахунковий.

Згідно із законом Фур'є, кількість теплоти dQ_t (Дж), що проходить через елементи ізотермічної поверхні dF за проміжок часу dt , пропорційна

температурному градієнту dt/dn :

$$dQ_r = -\lambda \frac{dt}{dn} dF \cdot d\tau, \quad (6.2)$$

де λ - коефіцієнт теплопровідності, Вт/(м·К);

dt/dn - похідна від температури по нормалі до ізотермічної поверхні, яка називається градієнтом температури та позначається $grad t$.

Кількість теплоти, що проходить за одиницю часу через одиницю площі ізотермічної поверхні q (Вт/м²), називається густиною теплового потоку:

$$q = \frac{dQ_\tau}{dF \cdot d\tau} = -\lambda \frac{dt}{dn}, \quad (6.3)$$

Вектори q та $grad t$ лежать на одній прямій, але спрямовані в різні боки. Це і пояснює присутність знака «мінус» у правій частині рівняння.

Кількість теплоти, що проходить за одиницю часу через ізотермічну поверхню F , називається тепловим потоком Q :

$$Q = \int_F q dF = - \int_F \lambda \frac{dt}{dn} dF, \quad (6.4)$$

Повна кількість теплоти Q_τ (Дж), що пройшла за час τ через ізотермічну поверхню F ,

$$Q_\tau = \int_0^\tau \int_F \lambda \frac{dt}{dn} dF \cdot d\tau, \quad (6.5)$$

Згідно із законом Ньютона-Ріхмана, кількість теплоти, що віддає одиниця поверхні тіла за одиницю часу, є пропорційною різниці температур поверхні тіла t_c та навколишнього середовища t_p ($t_c > t_p$):

$$q = \alpha(t_c - t_p), \quad (6.6)$$

де α - коефіцієнт пропорційності, що називається коефіцієнтом тепловіддачі, Вт/(м²·К), характеризує інтенсивність теплообміну між поверхнею тіла і навколишнім середовищем.

Передача теплоти від одного середовища до іншого через поділяючу їх однорідну або багат шарову стінку будь-якої форми, називається *теплопередачею*. Теплопередача включає в себе тепловіддачу від більш гарячого середовища (рідина, повітря тощо) до стінки, теплопровідність у стінці, тепловіддачу від стінки до більш холодного середовища. Теплопередачу через плоску однорідну стінку товщиною δ показано на рис.6.1.

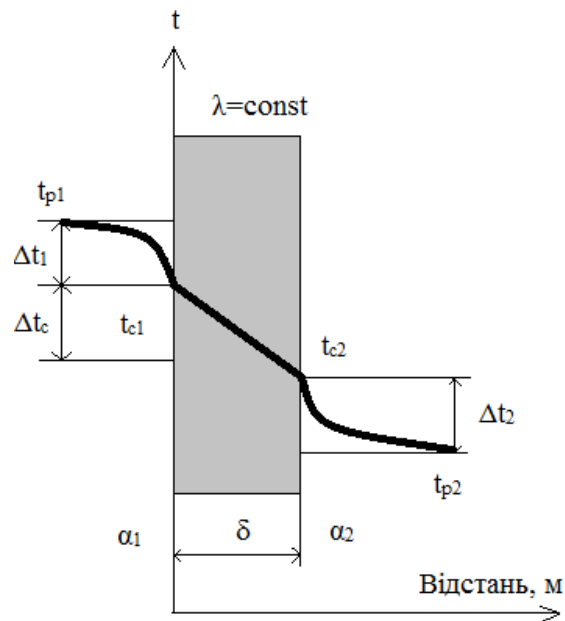


Рисунок 6.1 Теплопередача через плоску стінку.

Задано коефіцієнт теплопровідності стінки λ , температури навколишнього середовища t_{p1} і t_{p2} , а також коефіцієнти тепловіддачі α_1 і α_2 . Вважаємо, що величини t_{p1} і t_{p2} , α_1 і α_2 є постійними і не змінюються уздовж поверхні. Зміна температури середовища та стінки відбувається лише в напрямку, перпендикулярному площині стінки.

Густина теплового потоку від гарячого середовища до стінки визначається рівнянням:

$$q = \alpha_1 (t_{p1} - t_{c1}), \quad (6.7)$$

За стаціонарного теплового режиму та ж густина теплового потоку, зумовлена теплопровідністю крізь тверду стінку:

$$q = \frac{\lambda}{\delta} (t_{c1} - t_{c2}), \quad (6.8)$$

Той же тепловий потік передається від другої поверхні стінки до холодного середовища за рахунок тепловіддачі:

$$q = \alpha_2 (t_{c2} - t_{p2}), \quad (6.9)$$

За стаціонарного теплового режиму температура в кожній точці стінки з плином часу лишається незмінною ($\frac{dt}{dn} = 0$).

Густина теплового потоку за умов стаціонарного теплового режиму може

бути також визначена за формулою:

$$q = K(t_{p1} - t_{p2}), \quad (6.10)$$

Коефіцієнт теплопередачі (K), Вт/(м²·К), зазвичай визначається за формулою:

$$K = \frac{1}{\frac{1}{\alpha_1} + \sum_{i=1}^n \frac{\delta_i}{\lambda_i} + \frac{1}{\alpha_2}}, \quad (6.11)$$

де $\frac{1}{\alpha_1}$ - термічний опір тепловіддачі від першого теплоносія до стінки;

$\frac{1}{\alpha_2}$ - термічний опір тепловіддачі від стінки до другого теплоносія;

$\sum_{i=1}^n \frac{\delta_i}{\lambda_i}$ - термічний опір стінки (що може складатися з і-ої кількості шарів);

α_1 - коефіцієнт тепловіддачі від першого теплоносія до стінки, Вт/м² К;

α_2 - коефіцієнт тепловіддачі від стінки до другого теплоносія, Вт/м² К;

δ_i - товщина стінки, м;

λ_i - коефіцієнт теплопровідності матеріалу шарів стінки, Вт/(м·К).

Величина обернена коефіцієнту теплопередачі називається повним термічним опором:

$$R = \frac{1}{K} = \frac{1}{\alpha_1} + \frac{\delta}{\lambda} + \frac{1}{\alpha_2} = R_1 + R_2 + R_3, \quad (6.12)$$

Повний термічний опір складається із часткових термічних опорів:

R_1 - термічний опір тепловіддачі від гарячого теплоносія до поверхні стінки;

R_c - термічний опір теплопровідності стінки;

R_2 - термічний опір тепловіддачі від поверхні стінки до холодного середовища.

На підставі наведених формул, які характеризують теплопередачу за умов стаціонарного режиму, можна написати:

$$q = \alpha_1(t_{p1} - t_{c1}) = \frac{\lambda}{\delta}(t_{c1} - t_{c2}) = \alpha_2(t_{c2} - t_{p2}) = K(t_{p1} - t_{p2}), \quad (6.13)$$

Опис експериментальної установки для дослідження

Установка для проведення лабораторних досліджень теплових процесів (рис. 6.1) складається з сушильної шафи, в якій для нагріву використовуються

електротени. Між стінками робочої камери і зовнішнім кожухом є шар теплової ізоляції.

За допомогою термодатчиків вимірюється температура на зовнішній і внутрішній поверхнях бічної стінки, а інформація виводиться на електронне табло. Також в об'ємі робочої камери встановлено термометр для визначення об'ємної температури нагрітого середовища. Зовнішня і внутрішня поверхні шафи розділені на дві рівні прямокутники, в центрах яких припаяно термопари. Поперечний переріз бічної стінки робочої камери наведено на рис.6.3.

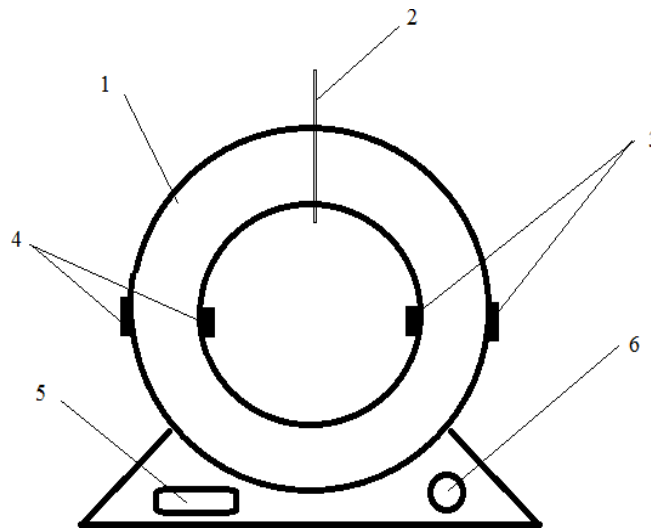


Рисунок 6.2. Схема експериментальної установки для дослідження теплових процесів : 1 – сушильна шафа, 2 – термометр, 3,4 – термодатчики, 5 – дисплей виводу інформації з термодатчиків, 6 – регулятор температури нагріву.

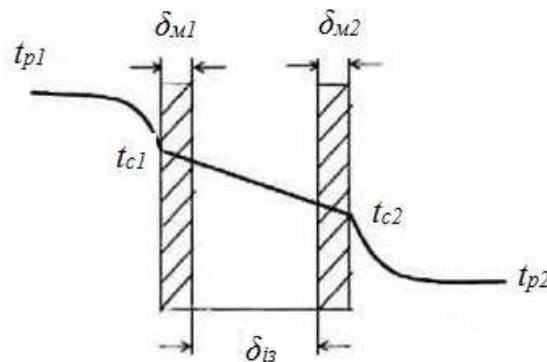


Рисунок 6.3 Поперечний переріз бічної стінки сушильної шафи:

t_{p1} - температура в камері сушильної шафи у стаціонарному режимі, °С;

t_{p2} - температура в приміщенні, °С;

t_{c1} – температура на поверхні стінки всередині робочої камери за стаціонарного режиму, °С;

t_{c2} - температура на зовнішній поверхні стінки за стаціонарного режиму, °С;

δ_{m1} - товщина стінки камери, виготовленої із металу, м; δ_{i3} - товщина кожуха апарата, виготовленого із металу, м;

δ_{m2} - товщина теплоізоляційного матеріалу, м.

Для визначення густини теплового потоку на зовнішній поверхні бічної стінки необхідно скористатися формулами:

$$q = \alpha_2(t_{c2} - t_{p2}), \quad (6.14)$$

де α_2 - коефіцієнт тепловіддачі від стінки до зовнішнього повітря, Вт/(м²·К);

$$\alpha_2 = \alpha_{2n} + \alpha_{2k}, \quad (6.15)$$

де α_{2n} – промениста складова (коефіцієнт тепловіддачі), Вт/(м²·К);

α_{2k} - конвективна складова (коефіцієнт тепловіддачі конвекцією), Вт/(м²·К).

$$\alpha_{2n} = \frac{\varepsilon \cdot C_0}{t_{c2} - t_{p2}} \left[\left(\frac{T_1}{100} \right)^4 - \left(\frac{T_2}{100} \right)^4 \right], \quad (6.16)$$

де ε - ступінь чорноти випромінювання поверхні, який в даному випадку приймається рівним 0,8 (стінка покрита сірою фарбою);

C_0 - коефіцієнт випромінювання абсолютно чорного тіла, який приймається рівним 5,7 Вт/(м²·К⁴).

t_{c2} - температура на зовнішній поверхні стінки:

$$t_{c2} = \frac{\sum_{i=1}^n t_{ci} \cdot f_i}{F_c}, \quad (6.17)$$

де f_i – площа і-го прямокутника;

n – кількість прямокутників;

t_{ci} – температура в центрі прямокутника, °С;

F_c – площа бічної зовнішньої поверхні, м².

Якщо площі прямокутників однакові, то t_{c2} знаходиться як $t^I + t^{II} + \dots + t^n$

середньоарифметичне значення: $t_{c2} = \frac{t'_{c2} + t''_{c2} + \dots + t^n_{c2}}{n}$, таким чином в нашому випадку $t_{c2} = (t'_{c2} + t''_{c2})/2$.

T_1 - температура на зовнішній поверхні стінки за стаціонарного режиму, К:

$$T_1 = t_{c2} + 273;$$

T_2 - температура в приміщенні, К: $T_2 = t_{p2} + 273$.

Конвективна складова - α_{2k} (коефіцієнт тепловіддачі конвекцією) знаходять використовуючи критеріальні рівняння:

$$Nu = 0,7(Gr \cdot Pr)^{0,25}.$$

Критерій Прандтля можна визначити з рівняння:

$$Pr = \frac{\eta \cdot C_p}{\lambda}, \quad (6.18)$$

де η - коефіцієнт динамічної в'язкості, Па·с;

C_p - ізобарна теплоємність, Дж/(кг·К);

λ - коефіцієнт теплопровідності повітря, Вт/(м·К).

Теплофізичні властивості повітря беруть з довідникових даних (табл.6.1).

Для визначення критерію Грасгофа (Gr) необхідно використати таке рівняння:

$$Gr = \beta \cdot \frac{g \cdot l^3}{\nu^2} \cdot \Delta t, \quad (6.19)$$

де β - коефіцієнт об'ємного розширення повітря, K^{-1} : $\beta = \frac{1}{273 + t_{p2}}$;

l - визначальний розмір (для даного випадку в ролі визначального розміру приймається півдовжини бічної стінки), м;

g - прискорення вільного падіння тіла, м/с (9,81 м/с);

ν - коефіцієнт кінематичної в'язкості, m^2/s .

Δt - зниження температури в навколишньому повітрі: $\Delta t = t_{c2} - t_{p2}$.

Виходячи з рівняння: $Nu = \frac{\alpha_K \cdot l}{\lambda}$, визначаємо α_K :

$$\alpha_{2K} = \frac{Nu \cdot \lambda}{1} = \frac{0,7 (Gr \cdot Pr)^{0,25} \cdot \lambda}{1} = \frac{0,7 \cdot \beta^{0,25} \cdot g^{0,25} \cdot \Delta t^{0,25} \cdot \lambda}{\nu^{0,5} \cdot l^{0,25}}, \quad (6.20)$$

Таблиця 6.1.

Фізичні властивості сухого повітря за умов атмосферного тиску

Температура, t , °C	Густина, ρ , кг/м ³	Питома теплоємність, C_p , кДж/(кг·К)	Коефіцієнт теплопровідності, $\lambda \cdot 10^2$, Вт/(м·К)	Динамічний коефіцієнт в'язкості, $\eta \cdot 10^{-6}$, Па·с	Кінематичний коефіцієнт в'язкості, $\nu \cdot 10^{-6}$, м ² /с	Критерій Прандтля, Pr
0	1,293	1,005	2,44	17,17	13,28	0,707
10	1,247	1,005	2,51	17,66	14,16	0,705
20	1,205	1,005	2,59	18,15	15,06	0,703
30	1,165	1,005	2,67	18,64	16,00	0,701
40	1,128	1,005	2,76	19,13	16,96	0,609
50	1,093	1,005	2,83	19,62	17,95	0,698
60	1,060	1,005	2,89	20,11	18,97	0,696
70	1,029	1,009	2,96	20,60	20,02	0,694
80	1,000	1,009	3,05	21,09	21,09	0,692
90	0,972	1,009	3,13	21,48	22,10	0,690
100	0,946	1,009	3,21	21,88	23,13	0,688
120	0,898	1,009	3,34	22,86	25,45	0,686
140	0,854	1,013	3,49	23,74	27,80	0,684
160	0,815	1,017	3,64	24,52	30,09	0,682
180	0,779	1,022	3,78	25,32	32,49	0,681

Використовуючи рівняння: $\alpha_2 (t_{c2} - t_{p2}) = \alpha_1 (t_{p1} - t_{c1})$ з формули (6.13), знаходимо коефіцієнт тепловіддачі від нагрітого повітря в камері сушильної шафи до бічної поверхні камери, α_1 , Вт/(м²·К):

$$\alpha_1 = \frac{\alpha_2 (t_{c2} - t_{p2})}{t_{p1} - t_{c1}}, \quad (6.21)$$

де t_{p1} – температура нагрітого повітря в робочій камері, °C;

t_{c1} – температура бічної внутрішньої поверхні камери, °C, визначається

аналогічно t_{c2} , як середньоарифметичне значень термодатчиків: $t_{c1} = (t' + t'') / 2$.

Коефіцієнт теплопередачі також визначається виходячи з рівняння (6.13):

$$K = \frac{\alpha_2 (t_{c2} - t_{p2})}{t_{p1} - t_{p2}}, \quad (6.22)$$

Коефіцієнт K для багатошарової стінки можна розрахувати також виходячи з ф.6.11:

$$K = \frac{1}{\frac{1}{\alpha_1} + \sum_{i=1}^n \frac{\delta_i}{\lambda_i} + \frac{1}{\alpha_2}} = \frac{1}{\frac{1}{\alpha_1} + \frac{\delta_{M1}}{\lambda_{M1}} + \frac{\delta_{i3}}{\lambda_{i3}} + \frac{\delta_{M2}}{\lambda_{M2}} + \frac{1}{\alpha_2}},$$

де δ_{M1} , δ_{M2} , δ_{i3} - товщини матеріалу стінок шафи та ізоляційного шару, м;
 λ_{M1} , λ_{M2} , λ_{i3} - коефіцієнти теплопровідності матеріалу стінок шафи та ізоляційного шару, Вт/(м·К).

Оскільки товщини металевих стінок шафи значно менше товщини ізоляційного шару, то величинами $\frac{\delta_{M1}}{\lambda_{M1}}$, $\frac{\delta_{M2}}{\lambda_{M2}}$ можна знехтувати, тоді:

$$K = \frac{1}{\frac{1}{\alpha_1} + \frac{\delta_{i3}}{\lambda_{i3}} + \frac{1}{\alpha_2}}, \quad (6.23)$$

З цього рівняння можливо отримати λ_{i3} :

$$\lambda_{i3} = \frac{1}{\frac{1}{K} - \frac{1}{\alpha_1} - \frac{1}{\alpha_2}}, \quad (6.24)$$

де δ_{i3} - товщина ізоляційного шару: $\delta_{i3} = \delta_c - (\delta_{M1} + \delta_{M2})$.

δ_c - товщина стінки сушильної шафи, м (товщини матеріалу стінок шафи прийняти: $\delta_{M1} = 0,002$ м; $\delta_{M2} = 0,001$ м).

Експериментальна частина

1. Ознайомитися з експериментальним стендом.
2. За допомогою штангенциркуля та лінійки визначити геометричні розміри шафи. Визначити площі зовнішньої та внутрішньої поверхонь.
3. Увімкнути сушильну шафу на половинну потужність (значення регулятора -3).
4. Через кожні 2 хвилини знімати показання термопар (4 датчиків), об'ємного термометра та термометра в приміщенні зовні шафи. Результати вимірювань занести до табл. 6.2. Вимірювання повторювати доти, поки

температура в кожній точці не стане постійною, коли апарат вийде на стаціонарний режим (близько 30 хвил). Після закінчення вимкнути сушильну шафу з мережі.

5. Визначити густину теплових потоків у зовнішньої поверхні стінки (поруч із термopарами, закріпленими на зовнішній поверхні). Результати занести до таблиці 6.2.

Таблиця 6.2 .

Результати експериментальних та розрахункових досліджень теплових потоків.

Експ.	Час проведення досліджень, τ , хвил.	Виміряна температура, °C				Розраховані значення														
		Об'ємна в середені шафи, t_{p1}	Показники температури стінок шафи на електронному табло				Зовні шафи, в приміщенні, t_{p2}	t_{c2}	$\alpha_{2л}$	Pr	λ	ν	$\alpha_{2к}$	α_2	α_1	q	$q_{сер}$	K	$\lambda_{вз}$	
			З лівого боку	З лівого боку	З правого боку	З правого боку														
			/ t_{c1}	/ t_{c2}	/ t_{c1}	/ t_{c2}														
Датчик d-0	Датчик d-1	Датчик d-2	Датчик d-3																	
Експ.																				
ф. 6.17																				
ф. 6.16																				
Табл. 6.1																				
Табл. 6.1																				
Табл. 6.1																				
ф. 6.20																				
ф. 6.15																				
ф. 6.21																				
ф. 6.14																				
Розр.																				
ф. 6.22																				
ф. 6.24																				
0																				
2																				
4																				
.....																				
28																				
30																				

6. Для кожної серії вимірів (0-10 хвилин, 10-20 хвилин, 20-30 хвилин від початку досліджу) визначити середнє значення густини теплових потоків $q_{сер}$.

7. Користуючись результатами вимірювань і обчислень, побудувати графіки залежності $t = f(\tau)$ для лівого та правого боку шафи на зовнішній та внутрішній поверхнях стінки та $q_{сер} = f(\tau)$ для зовнішньої поверхні стінки шафи.

8. Розрахувати коефіцієнт теплопередачі K , Вт/(м²·К) для кожної серії вимірів (0-10 хвил, 10-20 хвил, 20-30 хвил від початку досліду) та коефіцієнт λ_{iz} теплопровідності ізоляційного шару, Вт/(м·К).

Висновок щодо визначених параметрів теплових процесів та закономірності зміни теплових потоків дослідної установки.

Питання для самоконтролю

1. У чому сутність процесу теплопередачі?
2. Що таке складний теплообмін?
3. Що таке коефіцієнт теплопередачі, його визначення?
4. Як обчислити коефіцієнт теплопередачі для одношарової та багатошарової стінок?
5. Як визначається рушійна сила теплових процесів?

Лабораторна робота №7

МАСООБМІНІ ПРОЦЕСИ. ТЕОРЕТИЧНІ ОСНОВИ ПРОЦЕСУ СУШІННЯ

Мета роботи: вивчити теоретичні основи процесу конвективного сушіння харчових матеріалів; ознайомитися на практиці з конструкцією сушильної установки; виявити закономірності зміни вологості матеріалу і розрахувати швидкості сушіння, побудувати і проаналізувати криві процесу сушіння.

Устаткування та матеріали: експериментальна установка (сушильна шафа з відокремленою подачею повітря та регулятором напруги), подрібнені харчові продукти, лабораторні ваги, секундомір, транспортер, міліметровий папір.

Короткі теоретичні відомості

Сушка - це масообмінний процес виділення вологи з матеріалів за допомогою підведення до них теплової енергії конвекцією, теплопровідністю

або випромінюванням.

Конвективним сушінням називається процес сушіння за умови безпосередньої взаємодії матеріалу, який висушується, з сушильним агентом (нагрітим повітрям, топковими газами, перегрітою парою).

Вологістю матеріалу (W) називається кількість води в матеріалі (кг), що припадає на 1 кг абсолютно сухих матеріалів. Вологість матеріалу W обчислюється за формулою:

$$W = \frac{G_{\text{вол}}}{G_{\text{сух}}} \cdot 100\% , \quad (7.1)$$

де $G_{\text{вол}}$ - кількість води в матеріалі, кг;

$G_{\text{сух}}$ - маса абсолютно сухого матеріалу, кг.

Швидкістю сушіння (u) називається кількість води, що видаляється в одиницю часу (τ) з одиниці поверхні матеріалу (S):

$$u = \frac{W}{S \cdot \tau} , \quad (7.2)$$

Сушіння - процес дифузійний (масообмінний). Швидкість сушіння залежить від рушійної сили процесу. Рушійною силою процесу сушіння є різниця парціального тиску пари над поверхнею матеріалу P_m і парціального тиску пари в сушильному агенті P_n .

При контакті вологого повітря з матеріалом можуть протікати такі процеси:

- сушіння, коли $P_m > P_n$;
- зволоження, коли $P_m < P_n$;
- динамічна рівновага, коли $P_m = P_n$.

В умовах динамічної рівноваги досягається гранична мінімальна вологість матеріалу для даних умов. Вона називається рівновагою вологістю матеріалу W_p . При досягненні рівновагою вологості швидкість сушіння дорівнює нулю, тому що рушійна сила при цьому також дорівнює нулю.

Швидкість сушіння та умови досягнення рівноваги багато в чому залежать від характеру зв'язку води з матеріалом. Професором Ребіндером було запропоновано таку класифікацію форм зв'язку води з матеріалом: хімічна,

фізико-хімічна, фізико-механічна.

Хімічно зв'язана волога найміцніше з'єднана з матеріалом, під час сушіння не видаляється і може бути видалена лише за умови прожарювання. У процесі сушіння видаляється фізико-хімічно і фізико-механічно зв'язана волога. Ці види вологи в процесі сушіння поділяються на вільну та зв'язану.

Вільна волога - це волога, швидкість видалення якої дорівнює швидкості випаровування води з вільної поверхні. Процес сушіння, коли видаляється вільна волога, характеризується рівністю парціального тиску пари над вільною поверхнею води, тобто $P_m = P_n$.

Зв'язана волога випаровується за умов $P_m < P_n$, тобто коли швидкість сушіння менша швидкості випаровування води з вільної поверхні.

Кінетика сушіння характеризується двома основними залежностями: кривої сушіння (рис. 7.1) і кривої швидкості сушіння (рис. 7.2).

Крива сушіння - графічна залежність вологості матеріалу від часу сушіння.

На кривій сушіння величину швидкості сушіння можна визначити в кожний момент часу як тангенс кута нахилу кривої сушіння.

У повітряній конвективній сушарці, яка є, як правило, камерною конструкцією, нагріте до технологічно допустимої температури атмосферне повітря (сушильний агент) контактує з матеріалом розміщеному на несучому пристрої. Завдяки різниці температур матеріалу і повітря відбувається теплообмін між ними і як результат починається випаровування з поверхні матеріалу вільної або фізично-зв'язаної вологи. Різниця парціального тиску водяної пари, що виникає в прикордонному пароповітряному шарі матеріалу і в зовнішньому повітряному потоці забезпечує рівномірне, певної тривалості, виділення зв'язаної вологи і незмінну швидкість цього процесу, тобто постійну кількість випаровуваної вологи за одиницю часу з одиниці поверхні матеріалу.

Цей етап сушки, коли швидкість процесу волого виділення, є незмінним, і називається *першим періодом сушки*, або періодом постійної швидкості сушки, а сам процес - явище переміщення вологи (її маси) з поверхні матеріалу в повітряний потік - зовнішньою дифузиею. Тому перший період сушки називають

також *періодом зовнішньої дифузії*.

Протягом певного часу в першому періоді, у міру прогрівання матеріалу в глибину до температури, близької до температури сушильного агента, починається і поступово стабілізується процес переміщення вологи в напрямі від внутрішніх до зовнішніх шарів і далі до поверхні матеріалу, завдяки одержаній різниці концентрацій вологи в глибинних і вже частково зневоднених зовнішніх шарах, тобто починається і розвивається процес *внутрішньої дифузії*, проте вже не вільної вологи, а так званої фізико-хімічної зв'язаної вологи.

Як тільки кількість вологи, яка знаходиться на поверхні матеріалу стає меншою ніж та кількість вологи, яка може випаруватися, швидкість сушки починає зменшуватися.

Початок зниження швидкості сушки характеризується так званим *першим критичним вологовмістом матеріалу* $W_{к1}$. Наступній період - період падіння швидкості сушки (період внутрішньої дифузії вологи). Цей період продовжується до тих пір, поки матеріал не досягне *другого критичного вологовмісту матеріалу* $W_{к2}$, яке називається рівноважним вологовмістом.

Досягши $W_{к2}$ кількість виділеної вологи з матеріалу і навколишнього середовища (повітря) і кількість вологи, яка повернеться з повітря в матеріал (за одиницю часу) стають майже рівними. В цьому випадку процес сушки стає неможливим і як правило, його припиняють.

Якщо досягнутий вологовміст менше, чим технологічно необхідний кінцевий вологовміст матеріалу W_2 , відновлюють зовнішні рушійні сили (ΔP) і внутрішні сили (ΔC) дифузії вологи за рахунок підвищення температури сушильного агента (якщо це технологічно допустимо, зниження його вологовмісту, або загального тиску в апараті).

Характер зміни вологовмісту матеріалу W_i за час його сушки представляється кривої сушки, графік якої будують за експериментальними даними (рис. 7.1). після досить невеликого проміжку часу τ_0 - підперіоду підігріву поверхні матеріалу, коли тільки починає енергійно розвиватися зовнішня дифузія вологи, а вологовміст матеріалу зменшується дуже поволі,

наступає період постійної швидкості сушки (період зовнішньої дифузії) тривалість τ_1 . У цьому періоді вологовміст матеріалу зменшується по лінійному закону до досягнення $W_{к1}$ (критичної крапки K), після якого починається період внутрішньої дифузії (другий період); вологовміст матеріалу за період часу τ_2 зменшується по кривій AD і досягає рівномірного вологовмісту $W_{к2}$ (або необхідного вологовмісту W_2).

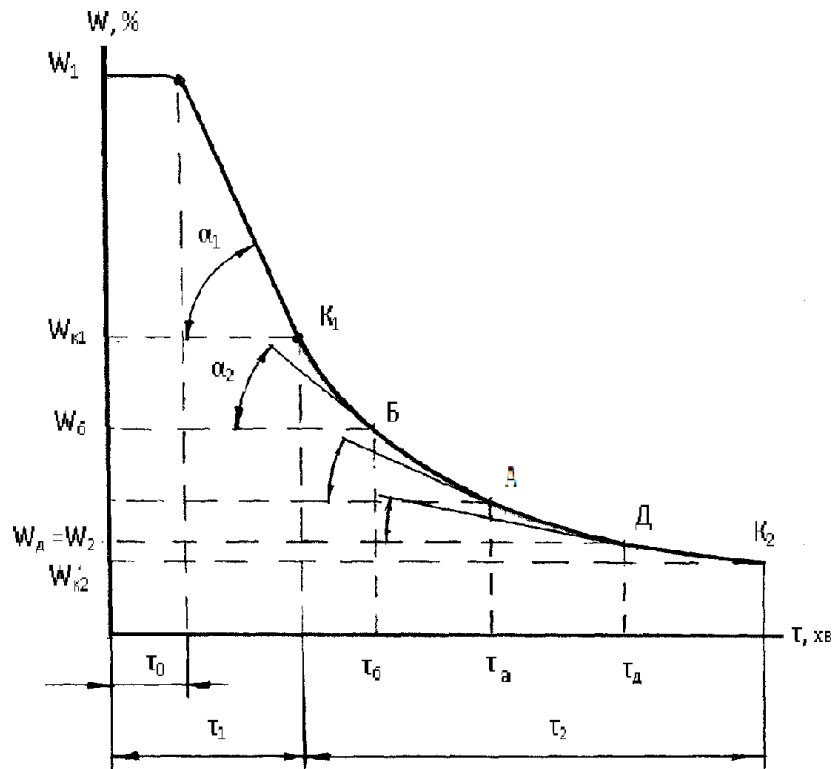


Рисунок 7.1 Експериментальна крива сушки

Для кожного з двох періодів швидкість процесу сушки характеризується зменшенням вологи матеріалу dW_i за нескінченно малий період часу $d\tau_i$, %/с:

$$u_i = \frac{dW_i}{d\tau_i}, \quad (7.3)$$

де u_i - швидкість процесу сушки %/с;

W_i - вологовміст в матеріалі %;

τ_i - час сушки, с.

Якщо в першому періоді швидкість процесу обумовлюється температурою і швидкістю руху сушильного агента в сушильній камері, то в другому періоді швидкість процесу залежить від співвідношення різних форм фізико-хімічної зв'язаної вологи та дії термодифузії.

Швидкість процесу сушки в кожному з двох періодів визначають графічним диференціюванням кривої сушки. На графіку кривої сушки з різних її точок вибраних довільно (наприклад, з рівним кроком по ординаті), проводять дотичні лінії і визначають тангенси кутів нахилу цих дотичних до осі абсцис, значення яких і стає значенням швидкості процесу у вибраних крапках.

$$u_i = \frac{dW_i}{d\tau_i} = \operatorname{tg}\alpha, \quad (7.4)$$

де i - номер вибраної крапки.

Якщо по осі абсцис відкласти значення вологовмісту матеріалу W_i , а на осі ординат - відповідну швидкість сушки (у заздалегідь вибраних масштабах), то з'єднавши точки перетину відповідних значень абсцис і ординат, одержимо графік зміни швидкості процесу сушки, або криву швидкості сушки (рис. 7.2).

$$u_i = \frac{dW_i}{d\tau_i} = f(W_i), \quad (7.5)$$

При такому зображенні кривої швидкості процесу сушки дослідник має можливість проаналізувати фізичний сенс характеру графіка, тому що знак і ступінь крутизни графіка залежать від структури матеріалу, від наявності або співвідношення маси води різних форм її зв'язку з матеріалом.

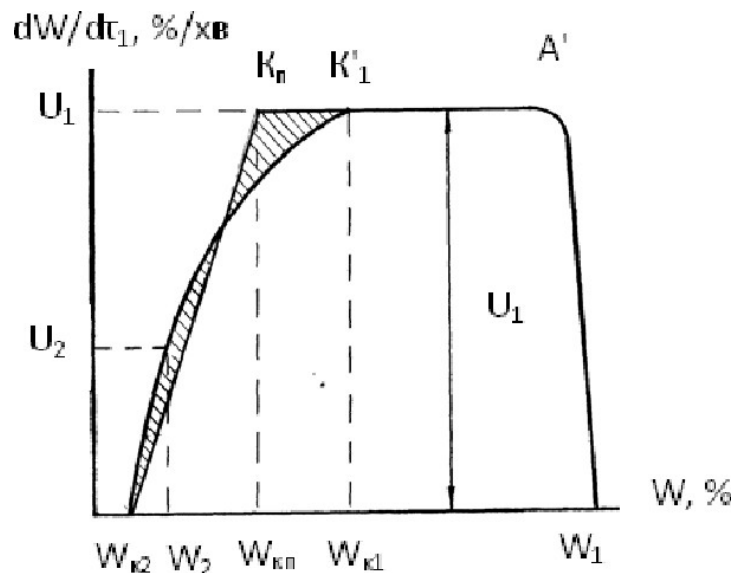


Рисунок 7.2. Експериментальна крива швидкості сушки

Тривалість сушки, яка характеризує енергетичну ефективність процесу, для першого періоду визначається по формулі, хвил:

$$\tau_i = \frac{W_1 - W_{k1}}{u_1}, \quad (7.6)$$

де W_1 та W_{k1} - відповідно початковий і перший критичний вологовміст матеріалу, %;

u_1 - швидкість сушки в першому періоді %/хв. Тривалість сушки в другому періоді, хвил.;

$$\tau_2 = \frac{W_{kn} - W_{k2}}{u_1} \cdot \ln \frac{W_{kn} - W_{k2}}{W_2 - W_{k2}}, \quad (7.7)$$

де W_2 - заданий (одержаний) кінцевий вологовміст матеріалу %;

W_{kn} - приведений критичний вологовміст матеріалу %.

Значення приведенного критичного вологовмісту W_{kn} набувають, замінивши криву швидкості другого періоду (рис. 7.2) прямої так, щоб вона відсікла рівні площі з обох сторін кривої. Одержана на графіку точка K_n відповідає приведеному критичному вологовмісту W_{kn} .

Тангенс кута ψ нахилу прямої $W_{k2}K_n$, мін^{-1} , визначається з виразу:

$$\text{tg}\psi = \frac{u_1}{W_{kn} - W_{k2}} = K, \quad (7.8)$$

Він називається *коефіцієнтною швидкості сушки* в другому періоді і характеризує інтенсивність масообміну під час сушки.

Величина W_{k2} - рівноважний (одержаний або відомий вологовміст матеріалу) %.

Значення рівноважного вологовмісту W_{k2} для різних матеріалів одержують експериментальним шляхом. В таблиці 7.1 приведені значення W_{k2} для різних матеріалів залежно від відносної вологості сушильного агента - повітря C на вході в сушарку; величина C визначається за допомогою психрометричних таблиць.

Таблиця 7.1

Рівноважний вологовміст рослинних матеріалів, W_{k2} , %.

Матеріал	Відносна вологість сушильного агента (повітря), C , %									
	10	20	30	40	50	60	70	80	90	100
Картопля	5,6	7,2	8,4	9,4	10,6	11,7	13,2	15,7	20,0	42,3
Буряк столовий	6,5	7,8	10,3	11,0	11,3	15,4	19,7	28,7	60,0	—
Морква	2,4	3,7	6,0	8,3	14,0	17,7	22,8	30,5	47,0	—
Яблука	2,43	3,4	4,8	6,4	10,2	14,3	18,7	24,2	27,6	—

Під час розрахунку початкового вологовмісту W_1 матеріалу використовують експериментальні значення вмісту сухих речовин в продуктах, що піддаються сушінню (таблиця 7.2).

Таблиця 7.2

Вміст сухих речовин і допустима температура нагріву деяких рослинних матеріалів (в чисельнику температура на початку сушки, в знаменнику - на кінець сушки)

<i>Матеріал</i>	Вміст сухої речовини %	Допустима температура нагрівання. °C
Картопля	15...20	95/65
Буряк столовий	20	90/70
Морква	10...15	100/70
Яблука	10...15	60/70
Хліб пшеничний	53...55	60/120

Опис експериментальної установки для дослідження

Конвективна сушильна установка (рис.7.3) складається з сушильної камери 7, яким є металевий циліндр діаметром зовнішнім $\varnothing 460$ мм, внутрішнім $\varnothing 350$ мм. Камера має кришку 7. З лівого боку до сушильної камери приєднано вентилятор 2 і регулятор напруги 1 задля регулювання швидкості руху повітря, що сполучені з шафою гофрованою трубою 3, діаметром $\varnothing 60$ мм. У сушильній камері закріплена сітчаста полка 4, на яку встановлюється посудина з матеріалом для сушіння. Температура нагріву камери фіксується термометром 5.

Експериментальна частина

1. Протягом 10...15 хвил прогріти установку. Пускачем увімкнути двигун вентилятора. Заміряючи температуру на термометрі, через кожні 5 хвилин фіксувати її до тих пір, поки значення температури не стане постійним. Зафіксувати в протоколі початкову температуру t_1 всередині шафи.

2. Досліджуваний подрібнений матеріал, масою 100 г, помістити в сітчасту основу (лист паперу) та зважити. Визначити відносну вологість сушильного агента (повітря), S %, за допомогою психрометра (гігрометра).

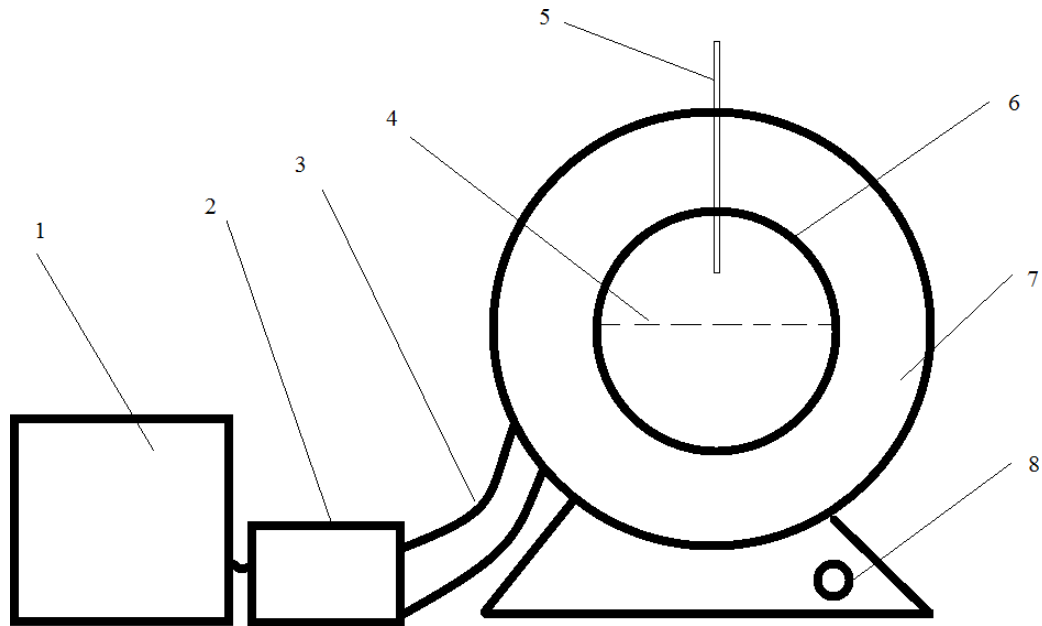


Рисунок 7.3 Експериментальна конвективна сушильна установка:

1 – регулятор напруги; 2 - вентилятор; 3 - гофрована труба 4 - сітка для матеріалу; 5- термометр; 6 - кришка сушильної камери; 7 – сушильна шафа; 8 – датчик потужності.

3. Подрібнений матеріал помістити з папером в сушильну камеру. Щільно закрити кришку сушильної камери. Зафіксувати час початку експерименту.

4. Через кожні 10 хвил папір з матеріалом виймати з камери (використовуючи засоби захисту шкіри) та зважувати на лабораторних вагах. Значення зміни маси матеріалу занести в протокол досліджень (табл. 7.3). Досліди продовжувати доти поки два останні значення ваги матеріалу не змінюватимуться, тобто матеріал досяг рівноважного вологовмісту.

5. Визначити потокову масу води в матеріалі спочатку та в ході сушки, г:

$$M_{vi}=M_i - M_{cp} , \quad (7.9)$$

де M_{vi} - маса води в матеріалі в i -оє час;

M_i - маса матеріалу на i -оє час експерименту;

M_{cp} - постійна для всього експерименту маса сухої речовини в матеріалі, г.

Протокол експериментальних і розрахункових даних процесу сушки (початкова вага матеріалу $M_0 = \underline{\hspace{1cm}}$ г, початкова вага посудини та матеріалу $\underline{\hspace{1cm}}$ г, початкова температура всередині шафи $t_1 = \underline{\hspace{1cm}}$ °С, відносна вологість сушильного агента (повітря), $C = \underline{\hspace{1cm}}$ %).

Час спостереження, хвил	Вага, г		Потокова маса вологи в матеріалі, M_{ei} , г	Вологовміст матеріалу, W_i , %	Швидкість процесу сушки, u_i , %/хвил
	Матеріалу з посудиною (папером), г	Матеріалу, M_i , г			
експ.	експ.	розр.	ф. (7.9)	ф. (7.11)	ф. (7.12)

$$M_{cp} = \frac{M_0 \cdot X_{cp}}{100}, \quad (7.10)$$

де X_{cp} - вміст сухої речовини в матеріалі, в %, визначається по таблиці 2 або по довіднику;

M_0 - маса матеріалу до сушки, г.

Результати розрахунків занести до табл.7. 3.

6. Визначити вологовміст матеріалу на i -й час спостереження процесу сушки %:

$$W_i = \frac{M_{ei}}{M_{cp}} \cdot 100, \quad (7.11)$$

Результати розрахунків занести до табл.7. 3.

7. Побудувати графік залежності вологовмісту W_i матеріалу від часу τ_i сушки (криву сушки) $W_i = f(\tau_i)$ (рис. 7.1) в масштабі.

За табл.7.1 визначити рівноважний вологовміст матеріалу W_{k2} , позначити його на побудованому графіку. З'єднуючи останні три крапки графіку прямою лінією продовжити до перехрестя із знайденим W_{k2} . Знайти графоаналітичним методом значення τ_{ki} .

8. Використовуючи рис. 7.1 побудувати графік залежності швидкості сушки від вологовмісту матеріалу (рис.7.2) в одній координатній площині :

$$u_i = \frac{dW_i}{d\tau_i} = tg\alpha_{ki} = \frac{W_1 - W_i}{\tau_i}, \quad (7.12)$$

Значення розрахованих тангенсів (швидкості сушки) відкласти послідовно

в прийнятому масштабі на координатну сітку графіка та табл. 7.3.

9. Визначити приведений критичний вологовміст $W_{кп}$. Для цього на рис.7.2 провести з точки $W_{к2}$ (або W_2) пряму $W_{к2}K_n$ (або W_2K_n) так, щоб площа над і під кривій швидкості сушки в другому періоді щодо цієї прямої були рівними. Вологовміст, який відповідає отриманій точці K_n і буде шукане $W_{кп}$.

10. Визначити коефіцієнт сушки K для другого періоду по рівнянню (7.8).

Висновок щодо визначених параметрів конвективного сушіння, закономірності зміни вологості матеріалу і розрахованих швидкостей сушіння.

Питання для самоконтролю:

1. Які існують види сушіння?
2. Чому розглянутий спосіб сушки називається конвективним, а сушка - циркуляційною?
3. Які основні параметри вологого повітря? Що являє собою діаграма вологого повітря?
4. Які існують форми зв'язку вологи з матеріалом ?
5. З якою метою частина або все відпрацьоване повітря прямує з сушильної камери знову до вентилятора і калорифера, тобто організовують його циркуляцію в сушарці?
6. Які параметри характеризують стан сушильного агента - вологого повітря?
7. Яка відмінність між поняттями "вологість" і "вологовміст" матеріалу?
8. Чому розділяють процес сушки на два періоди? Чим відрізняються механізми і рушійні сили процесу сушки в першому і в другому періодах?
9. Який сенс і яка мета побудови кривих сушки швидкості сушки?
10. Що становить собою швидкість сушіння?
11. Що становлять собою крива сушіння і крива швидкості сушіння?
12. Що становлять собою кінетика сушіння?
13. В якій формі надається матеріальний баланс сушіння?
14. Навести та проаналізувати тепловий баланс сушіння.

Лабораторна робота №8

МАСООБМІНІ ПРОЦЕСИ. ЕКСТРАГУВАННЯ В СИСТЕМІ РІДИНА-ТВЕРДЕ ТІЛО

Мета роботи: вивчити теоретичні основи процесу екстрагування, вивчити кінетику процесу вилучення розчинних речовин із тканини рослинної сировини, виявити закономірності зміни коефіцієнтів масовіддачі та масопровідності матеріалу, побудувати і проаналізувати екстракційні криві процесу розчинення.

Устаткування та матеріали: експериментальна установка (електроплита, термостійкий хімічний стакан), досліджуваний харчовий продукт (буряк), лабораторні ваги, секундомір, рефрактометр, штангенциркуль, ножі, міліметровий папір.

Короткі теоретичні відомості

Процес екстрагування - це вилучення одного або декількох компонентів із розчинів або з твердих тіл за допомогою розчинника, що називається екстрагентом. В екстрагенті добре розчиняються тільки компоненти, що вилучаються і значно гірше або практично зовсім не розчиняються інші компоненти; тому розчинник називається вибіркоким або селективним.

Під час екстрагування з твердого тіла існують дві фази: рідка та тверда. За умови екстрагування з рідини обидві фази є рідкими.

Процес екстрагування з твердих тіл відіграє важливу роль у виробництві високобілкових кормів (шроти), отримання вітамінних добавок та каротиноїдів . переробка відходів тваринництва, ветеринарна фармація, вина, пива, крохмалю, желатину, лікєро-горілочаних виробів, розчинних кави і чаю.

Процес екстрагування з твердих тіл можливо поділити на дві стадії. Перша становить дифузію компонента, що екстрагується, з внутрішніх шарів продукту до зовнішніх. Ця стадія називається внутрішньою дифузією. Друга стадія екстрагування - це перехід компонента від поверхні продукту в розчинник. Ця стадія називається зовнішньою дифузією.

Процес екстрагування є масообмінним, рушійною силою якого є середня

різниця концентрації на початку та наприкінці процесу.

Масопередача становить складний процес, що включає в себе перенесення маси речовини в межах однієї фази, перенесення через поверхню поділу та перенесення у межах іншої фази.

Масопередача характеризується основним рівнянням:

$$M = K_M \cdot \Delta C_{сер} \cdot F \cdot \tau, \quad (8.1)$$

де M - кількість речовини, що піддається дифузії, кг;

K_M - коефіцієнт масопередачі;

F - площа контакту фаз, м²;

$\Delta C_{сер}$ - різниця концентрації, кг/м³.

Коефіцієнт масопередачі показує кількість речовини, що переходить за одиницю часу із однієї фази в іншу через одиницю міжфазної поверхні.

Перенесення речовини із фази до межі поділу двох фаз у зворотному напрямку в межах однієї з фаз називається масовіддачею. Масовіддача розраховується за законом А.Н. Щукарєва:

$$M = \beta \cdot (C_p - C_\phi) \cdot F \cdot \tau, \quad (8.2)$$

де β - коефіцієнт масовіддачі, м/с;

C_p - концентрація сприймаючої фази на поверхні поділу фаз, кг/м³;

C_ϕ - концентрація сприймаючої фази в потоці, кг/м³.

Процес масоперенесення усередині фаз описується першим законом Фіка:

$$dM = -D \left(\frac{dc}{dn} \right) dF \cdot d\tau, \quad (8.3)$$

де M - кількість речовини, що перемістилася у фазі за рахунок масопровідності, кг;

D - коефіцієнт масопровідності, м²/с;

$\left(\frac{dc}{dn} \right)$ - градієнт концентрації дифундуючої речовини, кг/(м³ · м).

Знак «мінус» праворуч рівняння показує, що дифузія відбувається у напрямку зменшення концентрації.

В аналізі процесів масопередачі використовуються різноманітні дифузійні

критерії та критеріальні рівняння. Дифузійний критерій Біо характеризує міру відношення внутрішнього та зовнішнього дифузійного опору та визначається з такого співвідношення:

$$Bi_D = \frac{\beta \cdot l}{D}, \quad (8.4)$$

де β - коефіцієнт масовіддачі, м/с;

l - визначальний розмір, м;

D - коефіцієнт масопровідності, м²/с.

Дифузійний критерій Фур'є характеризує зв'язок між швидкістю зміни поля концентрації, фізичними властивостями та розмірами тіла:

$$Fo_D = \frac{D \cdot \tau}{l^2}, \quad (8.5)$$

де τ - тривалість масопереносу, с.

На ефективність процесу екстрагування з рослинної сировини, тобто швидкість екстрагування, впливає низка чинників:

- правильний вибір розчинника: екстрагент повинен добувати з сировини тільки потрібний компонент без сторонніх домішок;
- подрібнення твердої сировини до оптимального розміру: розміри часток продукту повинні бути настільки малими, щоб створити найбільшу поверхню зіткнення з розчинником і найменший шлях для внутрішньої дифузії;
- створення оптимальних температурних умов: підвищення температури викликає прискорення процесу дифузії внаслідок прискорення теплового руху молекул і зменшення при цьому в'язкості середовища. Підвищення температури (до 60°C) сприяє також руйнуванню оболонки клітин рослинної та тваринної сировини;
- створення підвищеного тиску, що сприяє більш тісному контакту розчинника і сировини, але використання підвищеного тиску вимагає більш складної за конструкцією герметичної апаратури;
- створення ефективного гідродинамічного стану процесу: для збільшення швидкості зовнішньої дифузії потрібно створювати інтенсивний турбулентний рух екстрагента і здійснювати перемішування матеріалу;

- оптимальне співвідношення кількості розчинника і сировини, що надходить на екстрагування;
- дотримання умов оптимальної тривалості процесу екстрагування: під час збільшення тривалості процесу підвищується виділення компонента, який екстрагується, але при цьому знижується продуктивність апарату

Експериментальна частина

1. Підготувати зразок продукту до роботи. Буряк обчистити та вирізати зразок шароподібної форми розміром $d = 30...50$ мм. Зразок промити водою для видалення розчинних речовин клітинного соку із пошкоджених клітин зовнішнього шару.

2. Зразок продукту зважити та помістити в хімічний стакан, який заливають холодною водою до рівня, трохи вищого за зразок. Об'єм та масу води спочатку вимірюють.

3. Стакан з продуктом нагрівати на електричній плиті.

4. Через рівні проміжки часу відбирати проби водного розчину (за допомогою піпетки або скляної палички) та на рефрактометрі визначити концентрацію вилучених компонентів з трикратною повторністю. Результати дослідів занести до табл. 8.1. Дослід повторити двічі: у нерухомому середовищі та під час перемішування (загальна тривалість проведення кожного дослідів 20 хвилин).

5. За результатами експериментальних досліджень розрахувати відповідні величини концентрацій розчинних речовин (y_i) зразка продукту:

$$y_i = y_K - \frac{B}{m} \cdot x_i, \quad (8.6)$$

де, y_K - початкова концентрація речовин, що вилучаються з буряка, %, яку прийняти рівною 9% (90 кг/м^3);

B - маса води, що заливається, кг;

m - маса продукту, кг;

x_i - концентрація речовин, що вилучаються, у відповідній пробі, %.

Результати розрахунків занести до табл. 8.1.

Таблиця 8.1.

Результати досліджень екстракційних процесів

Вид досліду	Час досліду, τ , с	Маса зразка, m , кг	Маса води, B , кг	Розміри зразка, $R_{ш}$, м	Концентрація розчинених речовин у розчині (воді), x_i , %	Концентрація розчинних речовин у зразку продукту, y_i , %	Значення відносної концентрації, z	Коефіцієнт масовіддачі, β	Дифузійний критерій Bi_0 , $Від$	Коефіцієнт масо провідності, D
		Експ.	Експ.	Експ.	Експ.	ф. (8.6)	ф. (8.7)	ф. (8.8)		
Без перемішування	60									
	300									
	600									
	900									
	1200									
З перемішуванням	60									
	300									
	600									
	900									
	1200									

6. За експериментальними значеннями y_i та x_i побудувати графічні залежності $y = f(\tau)$; $x = f(\tau)$ (рис. 8.1).

7. Визначити значення відносної концентрації:

$$Z = \frac{\Delta C_M}{\Delta C_0} = \frac{y_k - x_n}{y_i - x_i}, \quad (8.7)$$

де x_n - початкова концентрація речовин, що екстрагують у воду (розчин) (для води $x_n=0\%$).

8. За рівнянням А.Н. Щукарєва (8.2) визначити коефіцієнт масовіддачі

$$\beta = \frac{M}{10 \cdot F \cdot (y_i - x_i) \cdot \tau_i}, \quad (8.8)$$

де F - площа фазового контакту, $F = \pi d^2$, м²;

M - маса речовини, що екстрагує в розчин, кг: $M = \frac{B \cdot x_i}{100}$.

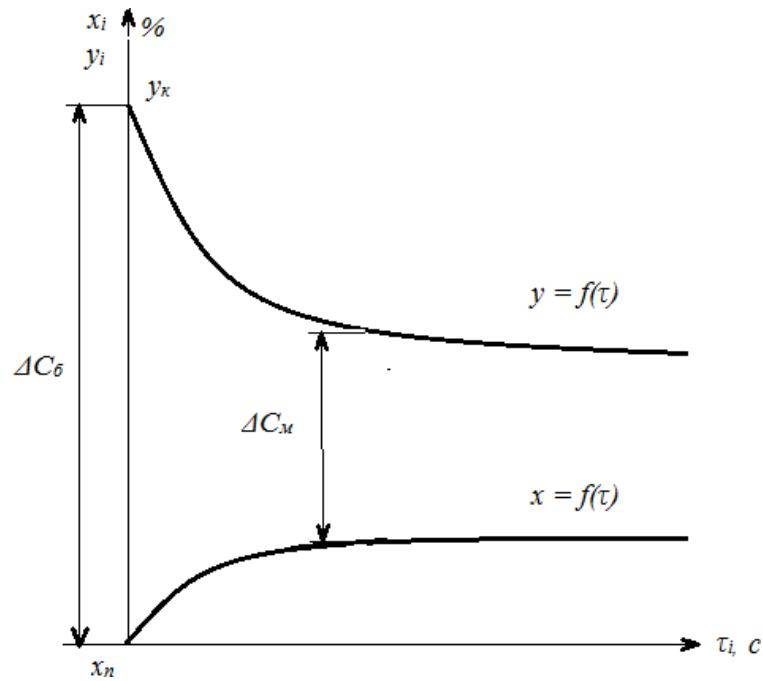


Рисунок 8.1 Екстракційні криві замкненого періодичного процесу.

9. З графіка залежності $Bi_D = f(z)$ визначити значення дифузійного критерію Bi_D (рис. 8.2).

10. З критерію Bi_D (рівняння 8.4) визначити значення коефіцієнта масо провідності D (визначальний розмір: $l = \pi \cdot d$, м).

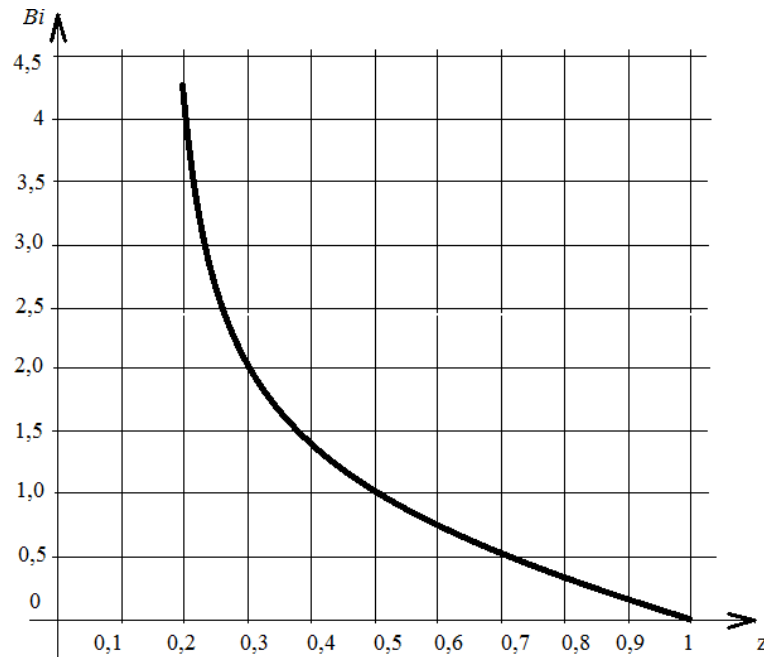


Рисунок 8.2 Графік залежності $Bi_D = f(z)$ для кулі.

Висновок: щодо визначених параметрів екстрагування речовини в розчин,

закономірності зміни концентрації речовини в розчиннику та в самому продукті, а також коефіцієнтів масовіддачі та масопровідності .

Питання для самоконтролю

1. У чому сутність процесу екстрагування?
2. З яких етапів складається процес переносу речовин з рослинної сировини в екстрагент? Як визначається кількість екстрагованої речовини?
3. Які умови проведення процесу необхідно забезпечити в екстракторі для підтримки високої швидкості процесу?
4. Коли використовують багатоступеневе екстрагування?
5. Чому при багатоступінчастому екстрагуванні застосовують протитечію?

РЕКОМЕНДОВАНА ЛІТЕРАТУРА

1. Машина та обладнання для тваринництва : підручник / І. І. Ревенко та ін. Київ : ЦП «Компринт», 2018. 567 с.
2. Машина, обладнання та їх використання в тваринництві : підручник для здобувачів ступеня вищої освіти закладів вищої освіти / Р. В. Скляр, О. Г. Скляр, Н. І. Болтянська та ін. Київ : Кондор, 2019. 608 с.
3. Машиновикористання техніки в тваринництві : курс лекцій / уклад. : Н. І. Болтянська, О. Г. Скляр, Р. В. Скляр та ін. Мелітополь : ТДАТУ, 2019. 160 с.
4. Севостьянов І. В., Зозуляк І. А. Технологічне обладнання цехів переробки продукції тваринництва : навчальний посібник. Вінниця : ВНАУ, 2020. 127 с. URL: <https://socrates.vsau.org/repository/getfile.php/24812.pdf>.
5. Хмельничий Л. М., Повод В. В., Бордунова О. Г. Технологія виробництва та переробки продукції тваринництва : підручник. Одеса : ОЛДІ+, 2023. 244 с.
6. Хомик Н. І., Довбуш А. Д., Олексюк В. П. Машина та обладнання для тваринництва: навчальний посібник. Частина 2. Тернопіль : ФОП Паляниця В. А., 2021. 246 с. URI: <http://elartu.tntu.edu.ua/handle/lib/35846>.

Навчальне видання

ПРОЦЕСИ І АПАРАТИ ВИРОБНИЦТВ ТВАРИННИЦТВА

Методичні рекомендації

Укладач:

ТИМОФІВ Михайло Михайлович

Формат 60x84 1/16. Ум. Друк. арк. 2,4.

Тираж 10 прим. Зам. № __

Надруковано у видавничому відділі

Миколаївського національного аграрного університету

54029, м. Миколаїв, вул. Георгія Гонгадзе, 9

Свідоцтво суб'єкта видавничої справи ДК № 4490 від 20.02.2013 р.