

УДК 621.313.333

А. А. СТАВИНСКИЙ, О. О. ПЛАХТЫРЬ, Л. В. ВАХОНИНА, О. О. ПАЛЬЧИКОВ

АСИНХРОННЫЕ ДВИГАТЕЛИ С ТАНГЕНЦИАЛЬНЫМ СМЕЩЕНИЕМ ЗУБЦОВЫХ ГАРМОНИК МАГНИТНОГО ПОЛЯ

Ч.2. ДОБАВОЧНЫЕ МОМЕНТЫ И СИЛЫ

Обґрунтовано спосіб покращення віброакустичних характеристик короткозамкнених асинхронних двигунів тангенційним зсувом ділянок зубців і стрижнів в роторах з секціонованими магнітопроводами і проміжними кільцями та відповідно зі зсувом гармонічних складових магнітного поля, що викликані зубчатістю активних поверхонь і дискретністю розподілу обмоток. Розглянуті конструкції магнітопроводів ротора, які реалізують вказаний спосіб.

Ключові слова: асинхронний двигун, додаткові моменти і сили, зубцеві гармоніки, зсув, компенсація, зовнішній ротор.

Обоснован способ улучшения виброакустических характеристик короткозамкнутых асинхронных двигателей тангенциальным смещением участков зубцов и стержней в роторах с секционированными магнитопроводами и промежуточными кольцами и соответственно со смещением гармонических составляющих магнитного поля, вызванных зубчатостью активных поверхностей и дискретностью распределения обмоток. Рассмотрены конструкции магнитопроводов ротора, реализующие указанный способ.

Ключевые слова: асинхронный двигатель, добавочные моменты и силы, зубцовые гармоники, сдвиг, компенсация, внешний ротор.

Purpose. Presentation of way to improve vibroacoustic characteristics of induction motor with partitioned magnetic core and rotor winding with intermediate squirrel-cage rings by tangential shift of higher harmonics of magnetic field, which were caused by tooth components of air gap conductance and discrete distribution of winding. **Methodology.** The proof of compensation effect of higher components of forces and torques is based on the analytic method of specific conductivity of air gap. **Results.** The possibility of mutual compensation of tangential and radial vibration forces from tooth higher harmonics by shift of parts of teeth and bars by proportions of tooth segmentations has been shown. **Originality.** At present, the tendency of reducing noise and vibration of electrical machines are an elimination of self venting and a reduction of electromagnetic loads and an increasing the length and material consumption of machine, which is contrary to requirement of resource conservation in the construction of electrical machines. But the way, which is proposed in this article, is implemented by shift of teeth and parts of winding bars in adjacent sections of rotor magnetic core. **Practical value.** In known designs of rotors with shift of bars and teeth intermediate squirrel-cage rings are located on the active surface, which increases the losses and material consumption of the induction machine. These drawbacks are eliminated by using a cone-planar rotor magnetic, wherein the intermediate rings is covered by tapered surfaces of teeth. Turning circle of slot disclosures by shift of adjacent groups of magnetic core plates allows tangential displacement of tooth harmonics of magnetic field, analogously to turn parts of bars. The laboriousness of production of rotors with intermediate rings is reduced by decreasing the number of magnetic core sections.

Keywords: induction motor, additional torques and forces, tooth harmonics, displacement, compensation, external rotor.

Постановка проблеми. В последние десятилетия ужесточились, исходя из требований экологии, условий эксплуатации и специальных исполнений, нормы уровней вибраций и шумов электрических машин, в частности асинхронных двигателей (АД) [1-6]. Улучшение виброакустических характеристик (ВАХ) электродвигателей увеличивает их ресурс и срок службы, повышаются надежность и точность приводных механизмов и приборов [1]. Тенденцией улучшения ВАХ АД, одновременно со снижением потерь, является уменьшение электромагнитных нагрузок при повышении массы и габаритов, что противоречит требованиям энергоресурсосбережения. При этом имеются возможности улучшения ВАХ, снижения потерь и материалоемкости использованием скрытых резервов и конструктивно-структурных преобразований активной части, а также специальных АД, в том числе с внешним ротором [5-9].

Анализ последних исследований. Традиционные рекомендации [1-4] улучшения ВАХ АД, кроме снижения электромагнитных нагрузок, сводятся к рациональному выбору соотношений пазов и геометрии активной части с целью изменения соотношения частот возмущающих сил и собственных частот конструкции, отказу от самовентиляции и применению высокоточных подшипников. Используются скос пазов и ужесточение технологических допусков активной и конструктивной частей. Также в [2, 5, 6] указывается на возможность улучшения ВАХ АД использованием

роторов с секционированными (разделенными на пакеты) магнитопроводами и общими или разделенными промежуточными короткозамыкающими кольцами (ПКК) обмотки. Так как подобным роторам должны соответствовать секционированные статоры, возрастают массы, габариты и трудоемкость производства АД [2]. Однако двухсекционная конструкция ротора позволяет повысить равномерность зазора и надежность, а также снизить трудоемкость производства АД с внешним ротором [6-9]. В [8] показана возможность повышения энергоэффективности ряда электроприводов на основе замены двигателей традиционной конструкции с внутренним ротором на АД с внешним ротором. В [9] обосновано снижение добавочных потерь АД от зубцовых гармоник проводимости зазора и магнитодвижущих сил (МДС) на основе тангенциального смещения участков зубцов и стержней.

Цель работы – анализ и обоснование, в продолжение и дополнение [9], влияния на вибровозмущающие силы (ВВС) и ВАХ короткозамкнутого АД тангенциального смещения в соседних зонах вдоль активной длины магнитопровода гармонических магнитной индукции, обусловленных дискретностью зубцово-пазовых структур, а также обоснование технических решений усовершенствования АД с таким смещением.

Изложение основного материала исследования. Суммарный вращающий момент АД с

использованием метода удельной проводимости зазора определяется выражением [10]

$$M(\alpha, t) = -\lambda_{\delta}(\alpha, t) \int_0^{2\pi} [F_S(\alpha, t) + F_R(\alpha, t)] \frac{\partial F_R(\alpha, t)}{\partial \alpha_R} d\alpha, \quad (1)$$

где $\lambda_{\delta}(\alpha, t)$ – удельная проводимость эквивалентного рабочего зазора в функции пространства (электрическая угловая координата α) и времени t ;

$F_S(\alpha, t)$ и $F_R(\alpha, t)$ – МДС статора и ротора;

α_R – электрический угол поворота ротора относительно неподвижного статора.

В общем случае МДС статора и МДС ротора в АД с распределенной вторичной обмоткой определяются уравнениями:

$$F_S(\alpha, t) = F_{Sm1} \cos(\alpha - \omega_1 t) + \sum_{\nu(k=1)}^{\nu(k=\infty)} F_{S\nu} \cos(\nu\alpha - \omega_1 t); \quad (2)$$

$$F_R(\alpha, t) = F_{Rm1} \cos(\alpha - \varphi_{R1} - \omega_1 t) + \sum_{\nu(k=1)}^{\nu(k=\infty)} F_{R\nu} \cos(\nu\alpha - \varphi_{R\nu} - \omega_1 t), \quad (3)$$

где $F_{Sm1}(\nu)$ и $F_{Rm1}(\nu)$ – амплитуда первой (ν -й) гармоники МДС статора и ротора;

ω_1 – частота сети;

$\varphi_{R1}(\nu)$ – угол сдвига между гармоническими МДС статора и ротора одного порядка;

k – ряд чисел ($k = 0, 1, 2, 3 \dots \infty$), для трехфазной обмотки статора $\nu = 6k \pm 1$.

Уравнение (1) после преобразований с использованием (2) и (3) представляется в виде

$$M(\alpha, t) = \lambda_{\delta}(\alpha, t) \int_0^{2\pi} \left\{ \sum_{\nu=1}^{\infty} F_{S\nu} \cos(\nu\alpha - \omega_1 t) + \sum_{\nu=1}^{\infty} F_{R\nu} \cos(\nu\alpha - \varphi_{R\nu} - \omega_1 t) \frac{\partial}{\partial \alpha_R} \times \left[\sum_{k=1}^{\infty} F_{Rm\nu} \cos(\nu\alpha - \varphi_{R\nu} - \omega_1 t) d\alpha \right] \right\} = \lambda_{\delta}(\alpha, t) \lambda_{\delta} \times \times \left\{ F_{Sm1} F_{Rm1} \int_0^{2\pi} [\cos(\alpha - \omega_1 t) \sin(\alpha - \varphi_{R1} - \omega_1 t) d\alpha + \int_0^{2\pi} \sum_{k=1}^{\infty} F_{S\nu} \cos(\nu\alpha - \omega_1 t) \sum_{k=1}^{\infty} F_{Rm\nu} \sin(\nu\alpha - \varphi_{R\nu} - \omega_1 t) d\alpha \right\}, \quad (4)$$

где каждое из подынтегральных произведений (4) преобразуется в сумму

$$\cos(\nu\alpha - \omega_1 t) \sin(\nu\alpha - \varphi_{R\nu} - \omega_1 t) = \sin(\nu\alpha - \varphi_{R\nu} - \omega_1 t + \nu\alpha - \omega_1 t) + \sin(\nu\alpha - \varphi_{R\nu} - \omega_1 t - \nu\alpha + \omega_1 t) = \sin[2(\nu\alpha - \omega_1 t) - \varphi_{R\nu}] - \sin\varphi_{R\nu}. \quad (5)$$

Для виртуальной модели АД [9] с распределенной синусной обмоткой на «гладкой» активной поверхности статора и распределенной (в виде тонкостенного проводящего цилиндра) короткозамкнутой обмоткой ротора на контурной окружности зубчатого двухсекционного магнитопровода, соответствующий (1) и действующий на элементарный слой активной части момент, определяется с использованием (4) и (5)

$$M(\alpha, t) = \lambda_{\delta}^{(\nu)}(\gamma, t) \frac{p F_{Sm1} F_{Rm1}}{2} \times \times \left[\int_0^{2\pi} \sin(2p\gamma - 2\omega_1 t + \varphi_{R1}) d\gamma + \pi \sin \varphi_{R1} \right], \quad (6)$$

где $\lambda_{\delta}^{(\nu)}(\gamma, t)$ – функция $\lambda_{\delta}(\gamma, t)$ для активной части двух секций ротора в случае, когда магнитопровод статора гладкий, а вращающийся ротор зубчатый;

γ – геометрическая угловая координата при числе пар полюсов p , $\alpha = p\gamma$.

Проводимости $\lambda_{\delta}^{(\nu)}(\gamma, t)$ для зон двух секций ротора определяются выражениями [10]:

$$\lambda_{\delta}'(\gamma, t) = \lambda_0 + \sum_{k=1}^{\infty} \lambda_{zk} \cos \left[\frac{kz}{p} (p\gamma - \Omega t) \right]; \quad (7)$$

$$\lambda_{\delta}''(\gamma, t) = \lambda_0 + \sum_{k=1}^{\infty} \lambda_{zk} \cos \left[\frac{kz}{p} (p(\gamma \pm \beta) - \Omega t) \right], \quad (8)$$

где λ_0 – удельная постоянная магнитная проводимость эквивалентного рабочего зазора [10];

λ_{zk} – амплитуда k -ой гармонической составляющей удельной проводимости зубчатости ротора;

z и Ω – число зубцов и частота вращения ротора;

p – число полюсов обмотки статора;

β – угол тангенциального смещения (сдвига) одной секции ротора относительно второй.

При подстановке (7) и (8) уравнение (6) для зон каждой из двух секций ротора рассматриваемой модели АД принимает вид:

$$M'(\gamma, t) = M_0 + \frac{p F_{Sm1} F_{Rm1}}{2} \sum_{k=1}^{\infty} \lambda_{zk} \cos \left[\frac{kz}{p} (p\gamma - \Omega t) \right] \times \times \left[\int_0^{2\pi} \sin(2p\gamma - 2\omega_1 t + \varphi_{R1}) d\gamma + \pi \sin \varphi_{R1} \right]; \quad (9)$$

$$M''(\gamma, t) = M_0 + \frac{p F_{Sm1} F_{Rm1}}{2} \sum_{k=1}^{\infty} \lambda_{zk} \cos \left[\frac{kz}{p} (p(\gamma \pm \beta) - \Omega t) \right] \times \times \left[\int_0^{2\pi} \sin(2p\gamma - 2\omega_1 t + \varphi_{R1}) d\gamma + \pi \sin \varphi_{R1} \right], \quad (10)$$

где M_0 – составляющая момента, соответствующая λ_0 ,

$$M_0 = \frac{p \lambda_0 F_{Sm1} F_{Rm1}}{2} \left[\int_0^{2\pi} \sin(2p\gamma - 2\omega_1 t + \varphi_{R1}) d\gamma + \pi \sin \varphi_{R1} \right].$$

Из (9) и (10) следует, что добавочные (вибровозмущающие) пульсационные (тангенциальные) моменты, вызванные гармониками проводимости порядка kz зоны первой секции могут быть компенсированы аналогичными моментами зоны второй секции. Условие противофазности наиболее значимых моментов порядка z является смещение зубцов секций магнитопровода ротора на угол $\beta = \pi/z$. При двойном тангенциальном смещении гармоник проводимости, например порядков z и $2z$ на углы β и $\beta' = \pi/(2z)$ исключаются также дополнительные группы электромагнитных моментов аналогичной природы.

Во второй виртуальной модели АД [9] синусная обмотка статора и дискретно распределенная и содержащая z стержней обмотка ротора расположены на соответствующих гладких активных поверхностях. Синусоидальное поле статора данной модели индуцирует в обмотке ротора синусоидальный ток частоты скольжения. Этот ток образует МДС ротора порядка

$$\mu = 1 \pm kz / p. \quad (11)$$

Для спектра (11) в системі координат, зв'язаних з неподвижним статором, в соответствии с [10], можно записать

$$F_R(\gamma, t) = \sum_{\mu=1}^{\infty} F_{R\mu} \cos[\mu(p\gamma - \Omega t) - \varphi_{R\mu} - (\Omega_1 - \Omega)t], \quad (12)$$

где $F_{R\mu}$ – амплитуда μ -й гармонической МДС ротора;

$\varphi_{R\mu}$ – угол сдвига между синусоидальной МДС статора и μ -й гармонической МДС ротора;

Ω_1 – частота вращения поля статора ($\Omega_1 = \omega_1/p$).

Для элементарного слоя активной части второй модели АД уравнение (1) представляется, с учетом (12) в виде

$$M(\gamma, t) = -\lambda_0 \int_0^{2\pi} \left\{ F_{Sm1} \cos(p\gamma - \omega_1 t) + \sum_{\mu=1}^{\infty} F_{R\mu} \times \right. \\ \times \cos[\mu(p\gamma - \Omega t) - \varphi_{R\mu} - \Delta\Omega t] \left. \right\} \frac{\partial}{\partial \gamma} \sum_{\mu=1}^{\infty} F_{R\mu} \times \\ \times \cos[\mu(p\gamma - \Omega t) - \varphi_{R\mu} - \Delta\Omega t] d\gamma = \lambda_0 \times \\ \times \left\{ \int_0^{2\pi} F_{Sm1} \cos(p\gamma - \omega_1 t) \sum_{\mu=1}^{\infty} \mu p F_{R\mu} \times \right. \\ \times \sin[\mu(p\gamma - \Omega t) - \varphi_{R\mu} - \Delta\Omega t] d\gamma + \\ \left. + \int_0^{2\pi} \sum_{\mu=1}^{\infty} F_{R\mu} \cos[\mu(p\gamma - \Omega t) - \varphi_{R\mu} - \Delta\Omega t] \times \right. \\ \left. \times \sum_{\mu=1}^{\infty} F_{R\mu} \mu p \sin[\mu(p\gamma - \Omega t) - \varphi_{R\mu} - \Delta\Omega t] d\gamma \right\}, \quad (13)$$

где $\Delta\Omega$ – разность Ω_1 и Ω , $\gamma_R = \alpha_R/p$.

Аналогично (4) и на основе (5), уравнение (13) упрощается и с учетом (11) для зон каждой из двух секций ротора при смещении второй секции на угол β принимает вид:

$$M'(\gamma, t) = \frac{p\mu_0 l_{\delta}}{2\delta} F_{Sm1} \times \\ \times \left\{ F_{Rm1} \int_0^{2\pi} \cos(p\gamma - \omega_1 t) \sin(p\gamma - \Omega t - \varphi_{R\mu} - \Delta\Omega t) d\gamma + \right. \\ \left. + \int_0^{2\pi} \cos(p\gamma - \omega_1 t) \sum_{k=1}^{\infty} (1 \pm kz/p) F_{Rmk} \times \right. \\ \left. \times \sin[(1 \pm kz/p)(p\gamma - \Omega t) - \varphi_{R\mu} - \Delta\Omega t] d\gamma \right\}; \quad (14)$$

$$M''(\gamma, t) = \frac{p\mu_0 l_{\delta}}{2\delta} F_{Sm1} \times \\ \times \left\{ F_{Rm1} \int_0^{2\pi} \cos(p\gamma - \omega_1 t) \sin[p(\gamma \pm \beta) - \Omega t - \varphi_{R\mu} - \Delta\Omega t] d\gamma + \right. \\ \left. + \int_0^{2\pi} \cos(p\gamma - \omega_1 t) \sum_{k=1}^{\infty} (1 \pm kz/p) F_{Rmk} \times \right. \\ \left. \times \sin[(1 \pm kz/p)p(\gamma \pm \beta) - (1 \pm kz/p)\Omega t - \varphi_{R\mu} - \Delta\Omega t] d\gamma \right\}. \quad (15)$$

Первые слагаемые (14) и (15) представляют пульсирующий момент от основной гармоники магнитного поля. После тригонометрических преобразований каждого из вторых слагаемых (14) и (15), действующие в частях модели АД с секционированной обмоткой ротора тангенциальные моменты можно представить в виде (записанном для упрощения при $t = 0$):

$$M'_g(\gamma, t) = \frac{p\mu_0 l_{\delta} F_{Sm1}}{\delta} \int_0^{2\pi} \cos(p\gamma) \sum_{k=1}^{\infty} (1 \pm kz/p) \times \\ \times F_{Rmk} \sin(p\gamma - \varphi_{R\mu}) \cos(kz\gamma) d\gamma; \quad (16)$$

$$M''_g(\gamma, t) = \frac{p\mu_0 l_{\delta} F_{Sm1}}{\delta} \int_0^{2\pi} \cos(p\gamma) \sum_{k=1}^{\infty} (1 \pm kz/p) \times \\ \times F_{Rmk} \sin[p(\gamma \pm \beta) - \varphi_{R\mu}] \cos[kz(\gamma \pm \beta)] d\gamma. \quad (17)$$

Из (16) и (17) следует, что тангенциальное смещение на угол $\pi/(2z)$ равных вдоль активной длины частей проводников ротора, выполненных с аналогичным смещением на π/z равных участков в каждой части, приводит к взаимной компенсации групп добавочных электромагнитных моментов от второй и первой зубцовых гармоник МДС ротора:

$$\cos[2z(\gamma \pm \pi/(2z))] = -\cos(2z\gamma); \\ \cos[z(\gamma \pm \pi/z)] = -\cos(z\gamma).$$

Указанному двойному смещению зубцов и стержней магнитопровода и обмотки соответствует конструкция секционированного ротора с конусно-плоскостным шихтованным магнитопроводом [6, 7, 11] (рис. 1).

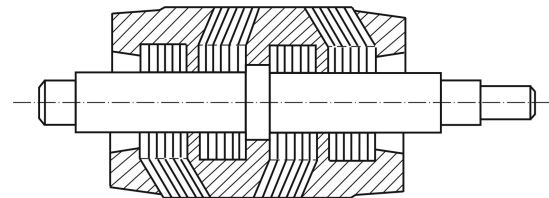


Рис. 1 – Короткозамкнутый ротор с промежуточными кольцами и специальным четырехсекционным магнитопроводом

Удельные радиальные ВВС определяются выражением [1-4, 10]

$$P_y(\alpha, t) = B_{\delta}^2(\alpha, t) / (2\mu_0), \quad (18)$$

где $B_{\delta}(\alpha, t)$ – функция распределения индукции в рабочем зазоре, $\mu_0 = 4\pi \cdot 10^{-7}$ Гн/м.

Гармонический состав распределения индукции в рабочем зазоре при синусоидальной МДС статора для рассматриваемых моделей в момент времени $t = 0$ можно представить общим выражением

$$B_{\delta}(\gamma) = B_{\delta m} \cos(p\gamma) + \cos(p\Theta) \sum_{k=1}^{\infty} B_{zk} \cos(kz\gamma), \quad (19)$$

где $B_{\delta m}$ и B_{zk} – амплитуды основной гармоники и k -й зубцовой гармоники;

Θ – координата, для гармоник проводимости и МДС соответственно:

$$\Theta = \gamma; \quad \Theta = \gamma - \varphi_{R\mu}/p.$$

Оценка влияния тангенциального смещения зубцовых гармонических составляющих магнитного поля на радиальные ВВС АД может быть выполнена на основе сравнения таких сил, действующих в соседних секциях магнитопровода при сдвиге зубцов указанных секций или секций обмотки на угол β . В образовании добавочных моментов и сил, создающих тангенциальные и радиальные составляющие вибрации, возмущающие воздействия порядка $kz \geq 2z$ второстепенны, а основное значение имеют силовые

проявления определяющиеся (18) и (19) при $k = 1$ [1, 2, 10].

Радиальные силы действующие в зонах каждой из двух (') и (") секций рассматриваемых двух моделей АД при тангенциальном смещении зубцов или проводников на угол $\beta = \pi/z$ и при $k = 1$:

$$\begin{aligned} P'_{r1}(\gamma) &\equiv (B'_{\delta 1}(\gamma))^2 = [B_{\delta m} \cos(p\gamma) + \cos(p\Theta) B_{z1} \cos(z\gamma)]^2 = \\ &= B_{\delta m}^2 \cos^2(p\gamma) + 2B_{\delta m} B_{z1} \cos(p\gamma) \cos(p\Theta) \cos(z\gamma) + \\ &\quad + B_{z1}^2 \cos^2(p\Theta) \cos^2(z\gamma); \end{aligned} \quad (20)$$

$$\begin{aligned} P''_{r1}(\gamma) &\equiv (B''_{\delta 1}(\gamma))^2 = [B_{\delta m} \cos(p\gamma) + \cos(p\Theta) B_{z1} \cos(z(\gamma \pm \beta))]^2 = \\ &= B_{\delta m}^2 \cos^2(p\gamma) - 2B_{\delta m} B_{z1} \cos(p\gamma) \cos(p\Theta) \cos(z\gamma) + \\ &\quad + B_{z1}^2 \cos^2(p\Theta) \cos^2(z\gamma), \end{aligned} \quad (21)$$

где $B'_{\delta 1}(\gamma)$ – распределения (19) в смежных секциях ротора повернутых на π/z .

При выполнении магнитопровода и обмотки в соответствии с рис. 1 (с двойным тангенциальным смещением) радиальные силы, действующие в частях АД дополнительно повернутых на угол $\beta' = \pi/(2z)$, определяются:

$$\begin{aligned} P'_{r2}(\gamma) &\equiv (B'_{\delta 2}(\gamma))^2 = [B_{\delta m} \cos(p\gamma) + \cos(p\Theta) B_{z1} \cos(z\gamma')]^2 = \\ &= B_{\delta m}^2 \cos^2(p\gamma) + 2B_{\delta m} B_{z1} \cos(p\gamma) \cos(p\Theta) \cos(z\gamma') + \\ &\quad + B_{z1}^2 \cos^2(p\Theta) \cos^2(z\gamma'); \end{aligned} \quad (22)$$

$$\begin{aligned} P''_{r2}(\gamma) &\equiv (B''_{\delta 2}(\gamma))^2 = [B_{\delta m} \cos(p\gamma) + \cos(p\Theta) B_{z1} \cos(z(\gamma' \pm \beta'))]^2 = \\ &= B_{\delta m}^2 \cos^2(p\gamma) - 2B_{\delta m} B_{z1} \cos(p\gamma) \cos(p\Theta) \cos(z\gamma') + \\ &\quad + B_{z1}^2 \cos^2(p\Theta) \cos^2(z\gamma'), \end{aligned} \quad (23)$$

где $B'_{\delta 2}(\gamma)$ – распределения (19) в смежных секциях повернутых на $\pi/(2z)$; $\gamma' = \gamma \pm \beta'$.

Из (20)-(23) следует, что при повороте смежных секций магнитопровода на $\beta = \pi/z$ наиболее интенсивные из дополнительных ВВС, определяющихся произведением $B_{\delta 1} B_{z1}$, действуют в противофазе. В рассматриваемых моделях АД с идеализированным статором и ротором из четырех секций (рис. 1) две пары которых повернуты на $\beta' = \pi/(2z)$, а в каждой паре секции повернуты на $\beta = \pi/z$, сумма сил (20)-(23) равна суммарной силе от основной гармоники поля, создающей полезный вращающий момент и деформацию статора двойной частоты синхронного вращения, а силы зубцовых гармоник порядка $k = 1$, взаимно компенсируются

$$\begin{aligned} P_r(\gamma) &\equiv 0,25l_{\delta} [P'_{r1}(\gamma) + P''_{r1}(\gamma) + P'_{r2}(\gamma) + P''_{r2}(\gamma)] \equiv \\ &\equiv l_{\delta} B_{\delta m}^2 \cos^2(p\gamma) + 0,5l_{\delta} B_{z1}^2 \cos^2(p\Theta) \times \\ &\quad \times [\cos^2(z\gamma) + \cos^2(z(\gamma \pm \beta'))] \equiv \\ &\equiv l_{\delta} [B_{\delta m}^2 \cos^2(p\gamma) + 0,5B_{z1}^2 \cos^2(p\Theta)] \times \\ &\quad \times [\cos^2(z\gamma) + \sin^2(z\gamma)] \equiv \\ &\equiv l_{\delta} (B_{\delta m}^2 \cos^2(p\gamma) + 0,5B_{z1}^2 \cos^2(p\Theta)) \equiv \\ &\equiv l_{\delta} (B_{\delta m}^2 + 0,5B_{z1}^2) \cos^2(p\gamma) \equiv l_{\delta} (B_{\delta m}^2 + 0,5B_{z1}^2) \times \\ &\quad \times [1 - \cos(2p\gamma)], \end{aligned} \quad (24)$$

где l_{δ} – активная длина магнитопровода.

Сумма (24) соответствует результатам экспериментального определения ВАХ АД с секционированными роторами [5, 7]. Согласно [5-7] тангенциальное смещение секций ротора эффективней скоса пазов в части улучшения ВАХ.

Традиционные конструкции роторов и АД с ПКК усложнены секционированием, но такие кольца, в частности центральные, снижают тепловой эксцентриситет линии вала и повышают надежность машины [5, 6]. Эффективное использование тангенциального смещения зубцовых гармоник возможно при технологически простом решении задачи исключения выхода ПКК на активную поверхность. В АД с секционированными роторами и закрытыми ПКК также устраняется необходимость в секционировании статоров. Устранение недостатков известных конструкций АД с ПКК [2, 5] достигается использованием в роторе магнитопровода с конусными слоями электротехнической стали в зоне зубцов получаемых из идентичных плоских заготовок [6, 11] (рис. 1).

Во внешнем роторе обращенного АД зубцы при традиционном радиально-вертикальном положении пазов магнитно недоиспользованы. Поэтому для уменьшения массы и наружного диаметра ротора меньшие стороны пазов располагаются вдоль осей зубцовых делений, а для обеспечения вытеснения тока полем пазового рассеяния при пуске, пазовые раскрытия смещены с осей пазов к стенкам зубцов (рис. 2, а) [12]. Конструкция [12] позволяет смещать, переворотом на 180° , зубцовые наконечники смежных групп пластин. Чередующиеся положения зубцовых наконечников и пазовых раскрытий (рис. 2, б) позволяет смещать высшие гармоники, например зубчатости ротора, на половину зубцового шага (угол $\gamma_z/2$), что создает противофазность части составляющих ЭДС [9] и ВВС. Число разделенных ПКК секций может быть уменьшено до двух.

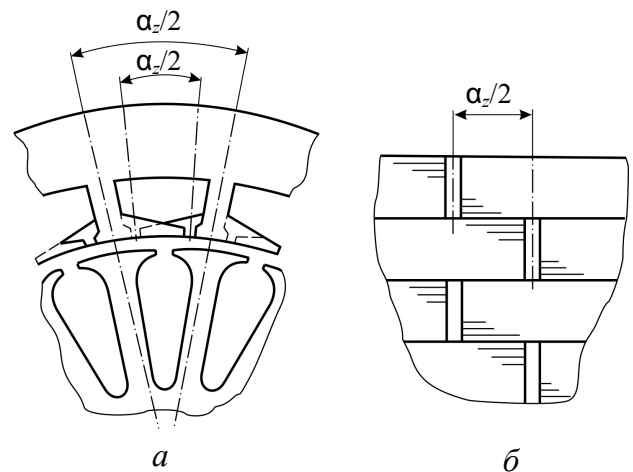


Рис. 2 – Магнитопровод ротора обращенного асинхронного двигателя: а – схема поперечного сечения; б – смещение зубцовых наконечников и пазовых раскрытий групп пластин

Структура магнитопровода (рис. 2) также может эффективно использоваться в АД с внутренним ротором при числе зубцов ротора меньшем числа зубцов статора.

Выводы.

1. Обоснована возможность улучшения ВАХ АД взаимной компенсацией ВВС от основных зубцовых гармоник проводимости зазора и МДС

тангенціальним смещением стержневых участков секций, зубцов и зубцовых наконечников магнитопровода короткозамкнутого ротора.

2. Повышение технического уровня АД с ПКК и тангенціальным смещением зубцовых гармоник поля возможно использованием вариантов магнитопровода с конусно-плоскостной структурой и с чередующимся положением зубцовых наконечников и пазовых раскритий.

Список литературы

1. Волков Л.К. Вибрации и шум электрических машин малой мощности / Л.К. Волков, Р.Н. Ковалев, С.Н. Никифорова и др. – М.: Энергия, 1973. – 272 с.
2. Шумилов Ю.А. Асинхронные двигатели с улучшенными виброакустическими показателями / Ю.А. Шумилов, В.К. Чебанюк. – К.: Техніка, 1991. – 160 с.
3. Belmans R. Influence of torsional vibrations on lateral oscillations of induction motor rotors / R. Belmans, A. Vandeput, W. Geysen // IEEE Transactions on PAS. – 1985. – Vol. 104. – № 7. – P. 1832-1837. – Режим доступа: <http://ieeexplore.ieee.org/document/5528480/>. – Дата обращения 12 января 2017.
4. Nandi S. Detection of rotor slot and other eccentricity related harmonics in a three phase induction motor with different rotor cages Energy Conversion / S. Nandi, A. Shehad, H.F. Toleyat // IEEE Transactions on Magnetics. – 2001. – Vol. 16. – № 3. – P. 253-260. – Режим доступа: <http://ieeexplore.ieee.org/document/937205/>. – Дата обращения 12 января 2017.
5. Челдышев А.М. Результаты исследований асинхронных машин с многопакетными роторами / А.М. Челдышев, В.И. Бреев // Исследование параметров и характеристик электрических машин переменного тока. Межвузовский сборник. – Свердловск: УПИ им. С.М. Кирова. – 1983. – С. 11-18.
6. Ставинский А.А. Проблема и нетрадиционные технические решения улучшения виброакустических характеристик асинхронных двигателей / А.А. Ставинский // Электротехника и электромеханика. – 2004. – № 4. – С. 81-85.
7. Ставинский А.А. Асинхронный двигатель с внешним ротором для привода встроенного вентилятора / А.А. Ставинский // Информационный листок о научно-техническом достижении № 89 – 2663. – М.: ВИМИ, 1991. – 4 с.
8. Ставинский А.А. Универсальный метод обоснованного выбора технических решений активной части электрических машин и аппаратов / А.А. Ставинский, Р.А. Ставинский, Е.А. Авдеева, О.О. Пальчиков // Вісник НТУ «ХП». Серія: Електричні машини та електромеханічне перетворення енергії. – 2016. – № 11. – С. 70-79.
9. Ставинский А.А. Асинхронные двигатели с тангенціальным смещением зубцовых гармоник магнитного поля. Ч. 1. Добавочные электродвижущие силы и потери / А.А. Ставинский, О.О. Плахтырь, Л.В. Вахонина, О.О. Пальчиков // Вісник НТУ «ХП». Серія: Електричні машини та електромеханічне перетворення енергії. – 2017. – № . – С. . *
10. Геллер Б. Высшие гармоники в асинхронных машинах / Б. Геллер, В. Гамата, Пер. с англ. под ред. З.Г. Каганова. – М.: Энергия, 1981. – 352 с.
11. Ставинский А.А. Особенности магнитопроводов асинхронных двигателей с конической структурой зубцов / А.А. Ставинский // Известия Российской академии наук. Сер. Энергетика. – 1992. – № 5. – С. 130-137.
12. Ставинский А.А. Определение геометрических соотношений активной части асинхронных двигателей погружного, высокооборотного и обращенного исполнения / А.А. Ставинский, О.О. Плахтырь, О.С. Вансач // Електромашинобудування та електрообладнання: Міжвід. наук.-техн. зб. – 2001. – № 57. – С. 67-72.

References (transliterated)

1. Volkov L.K., Kovalev R.N., Nikiforova S.N. and etc. *Vibratsii i shum elektricheskikh mashin maloy moshchnosti* [Vibration and noise of low power electrical machines]. Moscow, Energiya Publ., 1973. 722 p.
2. Shumilov Yu.A., Chebanyuk V.K. *Asinkhronnye dvigateli s uluchshennymi vibroakusticheskimi pokazatelyami* [Induction motors with improved vibroacoustic indications]. Kyiv, Tekhnika Publ., 1991. 160 p.
3. Belmans R., Vandeput A., Geysen W. Influence of torsional vibrations on lateral oscillations of induction motor rotors. *IEEE Transactions on PAS*. 1985, vol. 104, no. 7, pp. 1832–1837. Available at: <http://ieeexplore.ieee.org/document/5528480/> (accessed 12.01.2017).
4. Nandi S., Shehad A, H.F. Toleyat H.F. Detection of rotor slot and other eccentricity related harmonics in a three phase induction motor with different rotor cages Energy Conversion. *IEEE Transactions on Magnetics*. 2001, vol. 16, no. 3, pp. 253–260. Available at: <http://ieeexplore.ieee.org/document/937205/> (accessed 12.01.2017).
5. Cheldyshev, A.M., Breev V.I. Rezul'taty issledovaniy asinkhronnykh mashin s mnogopaketynymi rotorami [Research results of induction machines with multipacket rotors]. *Issledovanie parametrov i kharakteristik elektricheskikh mashin peremennogo toka. Mezhvuzovskiy sbornik*. Sverdlovsk: UPI im. S.M. Kirova, 1983, pp. 11-18.
6. Stavinskiy A.A. Problema i netraditsionnye tekhnicheskie resheniya uluchsheniya vibroakusticheskikh kharakteristik asinkhronnykh dvigateley [Problem and nontraditional technical solutions of improving vibroacoustic characteristics of induction motors]. *Elektrotekhnika i elektromekhanika*. 2004, no. 4, pp. 81-85.
7. Stavinskiy A.A. Asinkhronnyy dvigatel' s vneshnim rotorom dlya privoda vstroennogo ventilatora [Induction motor with external rotor for drive of embedded fan]. *Informatsionnyy listok o nauchno-tekhnicheskoy dostizhenii № 89 – 2663*. Moscow, VIMI, 1991, 4 p.
8. Stavinskiy A.A., Stavinskiy R.A., Avdeeva E.A. and etc. Universal'nyy metod obosnovannogo vybora tekhnicheskikh resheniy aktivnoy chasti elektricheskikh mashin i apparatov [The universal method of informed choice of technical solutions of electrical machines and apparatuses active part]. *Visnik NTU "HPI". Seriya "Elektrichni mashini ta elektromekhanichne peretvorenniya energii"*. Kharkov, 2016, no. 11, pp. 70-79.
9. Stavinskiy A.A., Plakhtyr' O.O., Vakhonina L.V. and etc. Asinkhronnye dvigateli s tangentsial'nym smeshcheniem zubtsovykh garmonik magnitnogo polya. Ch. 1. Dobavochnye elektrodvizhushchie sily i poteri [Induction motors with tangential displacement of tooth harmonic of the magnetic field. Pt. 1. Additional electromotive forces and losses]. *Visnik NTU "HPI". Seriya "Elektrichni mashini ta elektromekhanichne peretvorenniya energii"*. Kharkov., 2017. no. , pp. .
10. Geller B., Gamata V. *Vysshie garmoniki v asinkhronnykh mashinakh* [Higher harmonics in asynchronous machines]. Moscow: Energiya Publ., 1981, 352 p.
11. Stavinskiy A.A. Osobennosti magnitoprovodov asinkhronnykh dvigateley s konicheskoy strukturoy zubtsov [Features of magnetic core of induction motors with a conical structure of teeth]. *Izvestiya Rossiyskoy akademii nauk. Ser. Energetika*. 1992, no. 5, pp. 130-137.
12. Stavinskiy A.A., Plakhtyr' O.O., Vansach O.S. Opredelenie geometricheskikh sootnosheniy aktivnoy chasti asinkhronnykh dvigateley pogruzhnogo, vysokooborotnogo i obrashchennogo [Determining geometric relationships of active part of induction motors of submersible, high-speed and inverted designs]. *Elektromashinobudovannya ta elektroobladnannya: Mizhvid. nauk.-tekhn. zb.*, 2001, no. 57, pp. 67-72.

* Первая часть настоящей работы

Поступила (received) 07.02.2017

Бібліографічні описи / Библиографические описания / Bibliographic descriptions

Асинхронні двигуни з тангенційним зсувом зубцових гармонік магнітного поля. Ч.2. Додаткові моменти і сили / А.А. Ставинський, О.О. Плахтир, Л.В. Вахоніна, О.О. Пальчиков // Вісник Національного технічного університету «ХП». Серія: "Електричні машини та електромеханічне перетворення енергії". – Х.: НТУ «ХП», 2017. – № 1 (1223). – С. 22 – 27. – Библиогр.: 12 назв. – ISSN 2409-9295.

Асинхронные двигатели с тангенциальным смещением зубцовых гармоник магнитного поля. Ч.2. Добавочные моменты и силы / А.А. Ставинский, О.О. Плахтырь, Л.В. Вахонина, О.О. Пальчиков // Вісник Національного технічного університету «ХПІ». Серія: "Електричні машини та електромеханічне перетворення енергії". – Х. : НТУ «ХПІ», 2017. – № 1 (1223). – С. 22 – 27. – Библиогр.: 12 назв. – ISSN 2409-9295.

Induction motors with tangential displacement of tooth harmonic of the magnetic field. Pt. 2. Additional torques and forces / A.A. Stavinskii, O.O. Plakhtyr, L. V. Vakhonina, O.O. Palchikov // Bulletin of NTU "KhPI". Series: "Electric machines and electromechanical energy conversion." – Kharkiv : NTU "KhPI", 2017. – No. 1 (1223). – P. 22 – 27. – Bibliogr.: 12. – ISSN 2409-9295.

Відомості про авторів / Сведения об авторах / About the Authors

Ставинський Андрій Андрійович, доктор технічних наук, професор, Миколаївський національний аграрний університет, завідувач кафедри електроенергетики, електротехніки та електромеханіки; тел.: +38(0512) 36-49-63.

Ставинский Андрей Андреевич, доктор технических наук, профессор, Николаевский национальный аграрный университет, заведующий кафедры электроэнергетики, электротехники и электромеханики; тел.: +38(0512)36-49-63.

Andrey Andreyevych Stavinskii, Doctor of Technical Sciences, Full Professor, Mykolaiv State Agrarian University, Chair of the Department of Electricity, Electrical and Electromechanical; tel.: +38(0512)36-49-63.

Плахтырь Олег Олегович, кандидат технічних наук, доцент, Миколаївський національний аграрний університет, доцент кафедри електроенергетики, електротехніки та електромеханіки; e-mail: slyguy_78@mail.ru

Плахтырь Олег Олегович, кандидат технических наук, доцент, Николаевский национальный аграрный университет, доцент кафедры электроэнергетики, электротехники и электромеханики; e-mail: slyguy_78@mail.ru

Oleg Olegovich Plakhtyr, PhD in Engineering sciences, Mykolaiv State Agrarian University, Associate Professor of the Department of Electric power, Electrical engineering and Electromechanics; e-mail: slyguy_78@mail.ru

Вахонина Лариса Володимирівна, кандидат фізико-математичних наук, доцент, Миколаївський національний аграрний університет, доцент кафедри електроенергетики, електротехніки та електромеханіки; тел.: +38(050) 521-92-00.

Вахонина Лариса Владимировна, кандидат физико-математических наук, доцент, Николаевский национальный аграрный университет, доцент кафедры электроэнергетики, электротехники и электромеханики; тел.: +38(050) 521-92-00.

Larisa Vladimirovna Vakhonina, PhD in Physico-mathematical sciences, Mykolaiv State Agrarian University, Associate Professor of the Department of Electric power, Electrical engineering and Electromechanics; tel.: +38(050) 521-92-00.

Пальчиков Олег Олегович, асистент кафедри суднових електроенергетичних систем, Національний університет кораблебудування імені адмірала Макарова; тел.: +38(512) 55-96-89; e-mail: ole2013hulk@yandex.ua

Пальчиков Олег Олегович, ассистент кафедры судовых электроэнергетических систем, Национальный университет кораблестроения имени адмирала Макарова; тел.: +38(512) 55-96-89; e-mail: ole2013hulk@yandex.ua

Oleg Olegovich Palchikov, Assistant of the Department of Ship Electrical Power Systems at the Admiral Makarov National University of Shipbuilding; tel.: +38(512) 55-96-89; e-mail: ole2013hulk@yandex.ua