

ПЕРСПЕКТИВИ РОЗРОБКИ ОБЛАДНАННЯ ДЛЯ ВИДІЛЕННЯ НАСІННЯ ГАРБУЗОВИХ КУЛЬТУР НА ПІВДНІ УКРАЇНИ

А.С. Пастушенко, канд. техн. наук, старший викладач
Миколаївський національний аграрний університет

Наведені результати аналітичних досліджень проблеми виділення насіння гарбузових культур. Вказано недоліки існуючого обладнання для одержання насіння гарбузових культур, а також наведена технологічна схема нової машини для виділення насіння дині та огірка.

Одним з провідних сімейств овочівництва Півдня України є гарбузові культури. До ряду яких належать огірок, тиква, кабачок, патисон, кавун і диня. Виробництво їх насіння, механізованим шляхом, на сьогодні майже повністю зникло як галузь. Про це говорить відсутність на ринку України насінного матеріалу вітчизняного виробництва у достатній кількості від необхідного. Якщо потреба в насінні кавунів, тикви, кабачків і патисонів на сьогодні забезпечується власним виробництвом близько як на 50 %, то насінням огірка і дині лише на 5-6 %, яке при цьому виробляється повністю в ручному режимі. Решту потреби в насінні дині та огірка виробники забезпечують гібридами, які імпортуються, в більшості своєї маси, з Голландії, Угорщини, Болгарії та інших країн ближнього і дальнього зарубіжжя.

Для невеликих фермерських господарств зовсім не існує комплексу технологічного обладнання для безперервного одержання насіння гарбузових культур. Головною причиною є нераціональність використання машин і ліній з високим рівнем енергетичних потужностей для дрібного господарства [3, 4, 5]. Встановлено недоцільність перевезення насінневих плодів з поля, що вимагає значних затрат пального і ручної праці, а потім переробляти насінні плоди в стаціонарних умовах.

Саме установки, які реалізують давильний спосіб виділення насіння, за проведеними аналітичними дослідженнями, можуть дозволити виробляти насіння, таких гарбузових, як диня та огірок, в польових умовах із незначною його доробкою на сепараторах та сушильно-шліфувальних машинах.

На основі результатів аналітичних і теоретичних досліджень колективом авторів розроблено нову машину для забезпечення механізованої технології одержання насіння дині та огірка, яка дозволяє виділяти насіння в польових умовах (рис. 1-2).

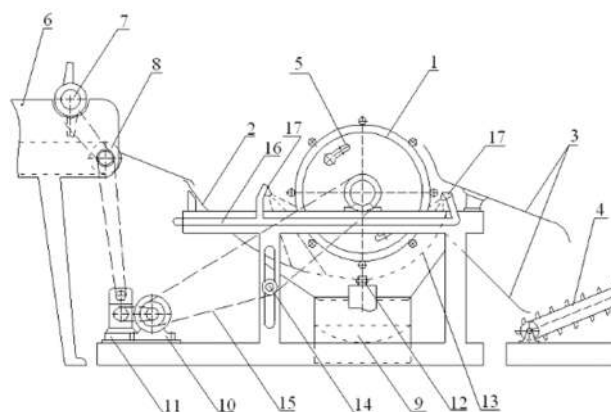


Рис. 1. Технологічна схема машини для виділення насіння дині та огірка

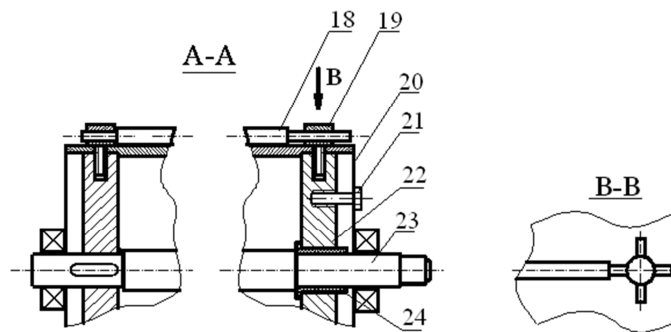


Рис. 2. Зображення елементів кріплення давильних бичів

Машина складається з транспортера подавання плодів 8, над робочою поверхнею якого в залежності від культури встановлюються ножі 7, що обертаються з протиріжучими пластинами. У зоні вивантаження транспортера встановлено скатний лоток, одна з сторін якого упирається на решітну деку 2. Решітна дека встановлюється шарнірно на осях. Для регулювання зазору між циліндричною поверхнею барабана і декою використовується гвинтовий пристрій 12. Дека має подовжувач 13, який може переміщуватися в пазах, тим самим, збільшуючи або зменшуючи площу робочої зони. Дека своєю поверхнею охоплює барабан 1, що обертається, на циліндричній поверхні якого, під кутом до твірних барабана, встановлені бичи. Для зміни кута нахилу бичів, один їх кінець жорстко закріплений в пальці 19, який встановлений на циліндричній поверхні барабана з можливістю повороту. Другий кінець бича встановлений в отвір пальця, а сам палець може переміщатися в пазах, які є на поверхні барабана.

Для збільшення технологічної зони в машині передбачено встановлення подовжувача деки 13.

З метою поліпшеного проходження насіння крізь отвори решітної деки та його відділення від роздавленої маси плодів на вході та виході з робочої зони попарно встановлено форсунки 17 для подачі води під тиском.

Машина працює таким чином. Плоди рухаючись по транспортеру 8 подаються в зону попереднього подрібнення, де завдяки взаємодії з ножем 7 і протиріжучою пластиною 3 відбувається розрізання насінневих плодів. Плоди по скатному лотку 4 потрапляють в зазор між барабаном 10 і декою 5. Деформація плодів відбувається завдяки їх обжиманню в зазорі, що зменшується, між декою і барабаном. Вода під тиском інтенсивно подається в робочу зону внаслідок чого відбувається поліпшене відділення насіння від кірки і його сепарація крізь отвори деки 2.

Насіння попадає у піддон 9 і затримуються на сітчастій поверхні, сік проходить далі в піддон.

Завдяки тому, що бичі встановлені під кутом, крім осьового переміщення плодів уздовж технологічної зони в зазорі барабан – дека, насінники мають можливість переміщатися у напрямі, перпендикулярному основному напрямку руху, що забезпечує більш інтенсивне відділення насіння.

Висновок. Для встановлення технологічних режимів та обґрунтування конструктивних параметрів роботи запропонованої машини необхідно провести

ряд експериментальних досліджень та польових випробувань з метою отримання дослідних даних про її роботоздатність.

ЛІТЕРАТУРА

1. Анисимов И.Ф. Машины и поточные линии для производства семян овощебахчевых культур. – Кишинев: Штиинца, 1987. – 292 с.
2. Медведев В.П., Дураков А.В. Механизация производства семян овощных и бахчевых культур. - М.: Агропромиздат, 1985. – 239 с.
3. Лудилов В.А. Семеноводство овощных и бахчевых культур. –М.: Агропромиздат, 1987. – 222 с.
4. Прохоров И.К. Селекция и семеноводство овощных культур. – М.: Колос, 1997. – 478 с.
5. S. Pastushenko, K. Dumenko Engineering of obtaining vegetable pepper seed. . ТЕКА. Commission of Motorization and Power Industry in Agriculture Polish Academy of Sciences Branch in Lublin, – Lublin, 2007. – Vol.VII, – P. 163-174.