

**МІНІСТЕРСТВО ОСВІТИ І НАУКИ УКРАЇНИ
МИКОЛАЇВСЬКИЙ НАЦІОНАЛЬНИЙ АГРАРНИЙ УНІВЕРСИТЕТ**

Інженерно-енергетичний факультет
Кафедра електроенергетики, електротехніки та електромеханіки

Монтаж, наладка і експлуатація електрообладнання

методичні рекомендації до виконання лабораторних робіт здобувачами початкового рівня (короткий цикл) вищої освіти ОПП «Електроенергетика, електротехніка та електромеханіка» спеціальності 141 «Електроенергетика, електротехніка та електромеханіка» денної форми здобуття вищої освіти

Миколаїв
2023

УДК 621.31
М77

Рекомендовано до друку науково-методичною комісією Інженерно-енергетичного факультету Миколаївського національного аграрного університету (протокол № 8 від 30.03.2023)

Укладачі:

Олександр ЦИГАНОВ – канд. тех. наук, старший викладач кафедри електроенергетики, електротехніки та електромеханіки;

Віталій МАРДЗЯВКО – асистент кафедри електроенергетики, електротехніки та електромеханіки;

Андрій РУДЕНКО – асистент кафедри електроенергетики, електротехніки та електромеханіки.

Рецензенти:

Володимир РЯБЕНЬКИЙ д-р техн. наук, професор, професор кафедри програмної електроніки, електротехніки та телекомунікацій Миколаївського національного університету кораблебудування ім. адм. Макарова.

Андрій СТАВИНСЬКИЙ д-р техн. наук, професор, завідувач кафедрою електроенергетики, електротехніки та електромеханіки, Миколаївський національний аграрний університет.

© Миколаївський національний
аграрний університет, 2023

ВСТУП

Метою підготовки здобувачів вищої освіти з дисципліни **"Монтаж, наладка і експлуатація електрообладнання"** є підвищення надійності і безпеки електроустановок шляхом удосконалення знань основних (базових) технічних нормативних документів галузі.

Правила улаштування електроустановок (ПУЕ) визначають будову, принципи улаштування, особливі вимоги до окремих систем, їх елементів, вузлів і комунікацій електроустановок. ПУЕ встановлюють вимоги до електроустановок загального призначення змінного струму напругою до 750 кВ та постійного струму напругою до 1,5 кВ.

Нова редакція ПУЕ враховує вимоги національних стандартів, будівельних норм і правил, галузевих нормативів та інших документів, які належать до предмету регулювання ПУЕ.

Положення ПУЕ застосовують під час проектування нового будівництва, реконструкції, технічного переоснащення або капітального ремонту електроустановок. ПУЕ складаються з окремих розділів, поділених на глави, які унормовують конкретні питання улаштування електроустановок.

Всі подальші видання ПУЕ були підготовлені дуже ретельно спеціалізованими організаціями, комісіями та окремими фахівцями. Про високу якість підготовки, наприклад, шостого видання ПУЕ 1986, свідчить той факт, що це видання не переглядалося майже 20 років і за цей час не втратило популярність серед інженерів і посадовців. Саме це видання покладено в основу поступового (поетапного) перегляду, організованого Міністерством енергетики України у 2004 р. і завершеного у 2016 р.

Комплекс робіт з перегляду ПУЕ на перших етапах здійснив інститут «Укрсілэнергопроект» разом із співвконовцями згідно з договорами з Об'єднанням енергетичних підприємств «Галузевий резервно-інвестиційний фонд розвитку енергетики (ОЕП «ГРІФРЕ»)) та Міністерством енергетики України.

Роботи заключного етапу перегляду (2014–2016 рр.) виконав Відокремлений підрозділ Державного підприємства «Національна енергетична компанія «Укренерго» – Науково-проектний центр розвитку Об'єднаної енергетичної системи України.

До робіт з перегляду ПУЕ було залучено біля 50 організацій та навчальних закладів України: спеціалізовані інститути «Укренергомережпроект», «Укрпроектстальреконструкція», «Київпромелектропроект», «НДІ високих напруг», ЛьвівОРГРЕС, «Молнія», «Київпроект», Інститути Національної Академії Наук України – відновлюваної енергетики, електродинаміки, української мови; національні університети НУБіП, КПІ, ХПІ, «Львівська політехніка», Полтавський технічний, Чернігівський технологічний, ДонНАБА, об'єднання Південкабель, Таврида Електрик Україна, Ватсонтелеком, Аселенерго, Синапс, Селком Електронікс, Електросфера, РЗА Системз; Держгірпромнагляд, ОЕП «ГРІФРЕ», ДП НЕК «Укренерго», Всеукраїнський Енергетичний Комітет, «Укренероконсалтинг», НАК «ЕКУ», НАЕК «Енергоатом», Харківобленерго, Підстанція 750 кВ «Київська» НЕК «Укренерго», Консультаційний центр «ПУЕ-21», Київська обласна Науково-технічна спілка працівників енергетики, «Видавництво «Форт».

Тексти всіх переглянутих глав гармонізовано зі стандартами Міжнародної Електротехнічної Комісії, адаптовано до кліматичних умов України, доповнено досягненнями науково-технічного прогресу, вилучено вимоги до техніки, що застаріла, вилучено також правові та кон'юнктурні положення, вилучено глави, що стосуються спеціальних електроустановок.

У процесі перегляду ПУЕ нові тексти глав були оприлюднені для широкого обговорення інженерно-технічною громадськістю, отримано майже тисячу зауважень і пропозицій. Усі переглянуті глави узгоджені Мінрегіоном України і затверджені в установленому порядку.

Наступний перегляд ПУЕ очікується після 2020 року.

Лабораторна робота №1
ОЗНАЙОМЛЕННЯ З ОБЛАДНАННЯМ ДЛЯ ПРОВЕДЕННЯ
ЛАБОРАТОРНИХ РОБІТ

1.1. Мета роботи

Ознайомлення з будовою учбового стенду НТЦ – 15 та принципом виконання лабораторних робіт за допомогою вказаного стенда.

1.2. Основні положення

Навчальний лабораторний стенд по експлуатації і монтажу електроустаткування підприємств і цивільних будинків призначений для проведення лабораторних робіт з вивчення особливостей експлуатації, монтажу і ремонту окремих видів електроустаткування, яке використовується на підприємствах і в цивільних будинках.

Напруга живлення стенда - трифазна мережа змінного струму напругою 380В, 50 Гц.

Стенд забезпечує проведення наступних лабораторних робіт:

- Випробування контуру заземлення;
- Випробування електродвигуна з комутаційними апаратами;
- Випробування конденсаторів для підвищення коефіцієнта потужності;
- Дослідження захисту освітлювальної мережі;
- Вивчення правил монтажу електроосвітлення квартири;
- Дослідження роботи люмінесцентних ламп;
- Визначення і усунення несправностей автоматизованих електроприводів;
- Випробування електродвигуна змінного струму після ремонту;
- Випробування електродвигуна постійного струму після ремонту;
- Післяремонтне випробування пускорегулюючої апаратури;
- Випробування силових трансформаторів після ремонту.

Конструктивно стенд складається з лабораторного столу з жорстко з'єднаною з ним двосторонньою лицьовою панеллю, на якій розташовані: прилади, електричні машини і комутаційна апаратура (рис. 1.1).

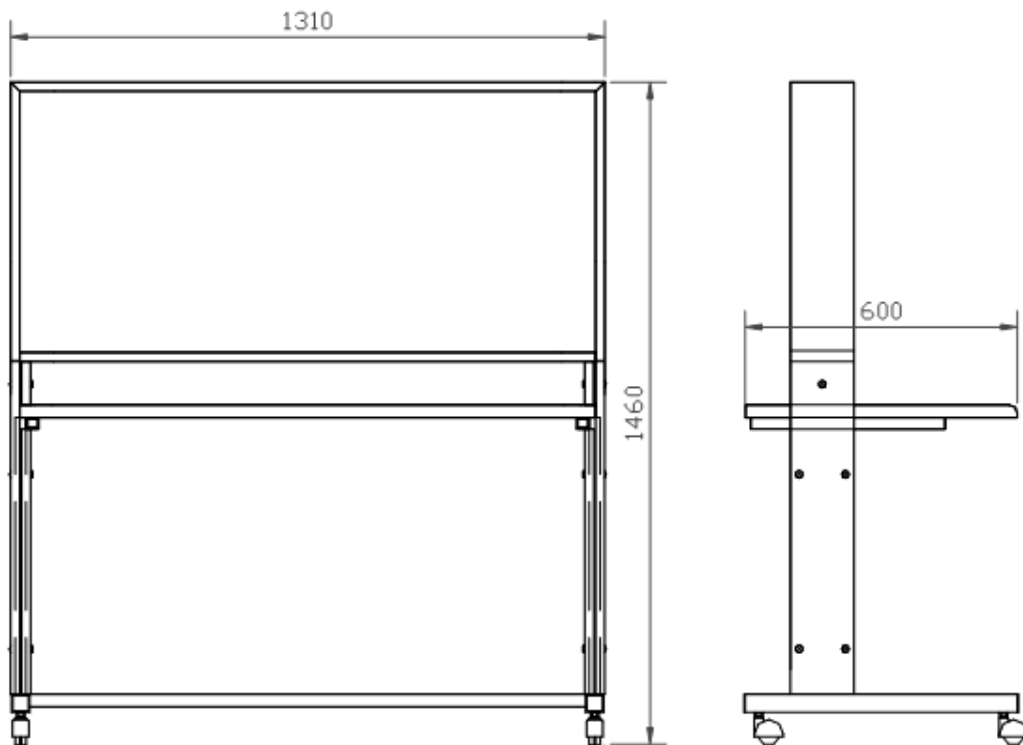


Рис. 1.1.

Для збирання досліджуваних схем треба сполучними дротами зробити з'єднання відповідних елементів відповідно до принципових схем, наведених у даному паспорті.

На лицьовій панелі розташовані: асинхронний електродвигун $M1$, двигун постійного струму $M2$ і тахогенератор $G1$, силовий трансформатор $T2$, запобіжники $FU1...FU3$ і навантажувальні резистори $R1, R2$, амперметри $A1, A2$, вольтметри $V1, V2$, двоелементний ватметр $W1, W2$, вимірювач швидкості n , ЛАТР $T1$ і тумблер «Мережа» для вмикання стенда.

Межі виміру приладів зазначені на панелі.

Вали всіх електричних машин механічно з'єднані між собою за допомогою сполучних муфт.

Вимірювання швидкості обертання валів досліджуваних електродвигунів здійснюється за допомогою тахогенератора $G1$ і реєструється по приладу n .

За допомогою ЛАТРа Т1 виконується регулювання змінної напруги, яка підводиться в необхідних межах.

На лицьовій панелі стенда розташовані пускорегулююча апаратура і комутаційні гнізда. Їх розташування дозволяє візуально спостерігати за роботою цих апаратів і познайомитися з їхнім зовнішнім виглядом. За допомогою індикаторних ламп виконується контроль подачі на стенд трифазної напруги по фазах *A*, *B*, *C* після включення тумблера «Мережа». На другій стороні панелі наведений фрагмент монтажу електроосвітлення квартири. У правій частині стенда розташований функціональний блок для вивчення асинхронного двигуна і привода на його основі. Ліворуч розташовані пускорегулюючі апарати, використовувані в цій схемі. У центральній частині панелі розташовані апарати для дослідження двигуна постійного струму і силового трансформатора.

1.3. Вказівки з техніки безпеки при виконанні лабораторних робіт

При експлуатації стенду необхідно дотримуватися «Правила технічної експлуатації електроустановок споживачів» і "Правила техніки безпеки при експлуатації електроустановок споживачів".

При проведенні лабораторних робіт складання схем і зміни в досліджуваних схемах проводяться при відключеній напрузі живлення.

УВАГА! Оскільки апарати, що розташовані на панелі перебувають під напругою, то необхідно дотримуватися особливої обережності при проведенні досліджень.

Корпус стенда повинен бути заземлений. Опір контуру заземлення не більше 4 Ом.

При заміні запобіжника або перед розкриттям задньої кришки необхідно відключити стенд від живильної мережі.

1.4. Підготовка і порядок роботи

1.4.1. Встановіть на лицьовій панелі всі тумблери в нижнє положення "вимкнено".

1.4.2. Зберіть схему лабораторної роботи за допомогою сполучних дротів і після перевірки схеми викладачем увімкніть стенд.

1.4.3. Увімкніть тумблер живлення стенда. Зробіть необхідні дослідження і вимірювання залежно від виконуваної роботи.

1.4.4. Відключення стенда виконується у зворотній послідовності.

1.5. Паспортні дані встановленого на стенді електрообладнання

1.5.1. Трансформатор ОСМ 1-0,1 220/ 5-24

$$P_H \dots\dots 100\text{Вт}$$

$$U_{1H} \dots\dots 220\text{В}$$

$$U_{2H} \dots\dots 24\text{В}$$

1.5.2. ЛАТР АОСН

$$I_H \dots\dots 2\text{А}$$

1.5.3. Асинхронний двигун з короткозамкненим ротором АИР 056.

Лабораторна робота №2

ВИПРОБУВАННЯ КОНТУРУ ЗАЗЕМЛЕННЯ

2.1. Мета роботи

2.1.1. Вивчити методику розрахунку заземлювача.

2.1.2. Виміряти опір заземлювача.

Прилади і інструмент: тестер.

2.2. Короткі теоретичні відомості

При монтажі всі металеві неструмопровідні частини електроустановок, які випадково можуть виявитися під напругою, підлягають заземленню. Таке навмисне заземлення називається захисним.

Принцип захисту за допомогою заземлення полягає в тому, щоб зменшити напругу на корпусі електроустаткування при замиканні на нього струму у випадку ушкодження електричної ізоляції. Струми замикання на корпус електроустаткування відводяться в землю через заземлювач і заземлюючі провідники. Сукупність заземлювача і заземлюючих провідників називається заземлюючим пристроєм.

Кожний заземлюючий пристрій має паспорт, у якому зазначена його схема, основні розрахункові дані, відомості про виміри опору. Відповідно до Правил технічної експлуатації електроустановок опір заземлюючого пристрою повинне вимірятися після монтажу при введенні в експлуатацію і періодично (наприклад, для цехових електроустановок не рідше одного разу в рік). Відповідно до існуючих норм опір заземлюючого пристрою не повинне перевищувати 4 Ом.

Існує ряд способів виміру опору захисного заземлення. Найбільш простим, зручним і досить точним є метод амперметра - вольтметра. Сутність його полягає в наступному. Виміряється струм I_X , що проходить через заземлюючий пристрій, і напруга стосовно досить віддаленої точки земної поверхні - зонду (рис. 2.1). Допоміжний заземлювач В і зонд З встановлюють на такій відстані друг від друга і від випробуваного захисного заземлення R_X , щоб

їх поля розтікання не накладалися. Вимірюваний струм I_X проходить через випробуване захисне заземлення R_X (заземлювач). Спадання напруги на цьому захисному заземленні вимірюється вольтметром V .

Опір захисного заземлення обчислюється по формулі:

$$R_X = U_a / I_X$$

Варто мати на увазі, що захисне заземлення ефективно в тому випадку, якщо струм замикання на землю не збільшується зі зменшенням опору заземлення. Це можливо в мережах з ізольованою нейтраллю, де при глухому заземленні на землю або на заземлений корпус струм практично не залежить від величини опору заземлення. Захисне заземлення застосовується також у мережах з великими струмами на землю, тобто в мережах з напругою вище 1000В с заземленою нейтраллю.

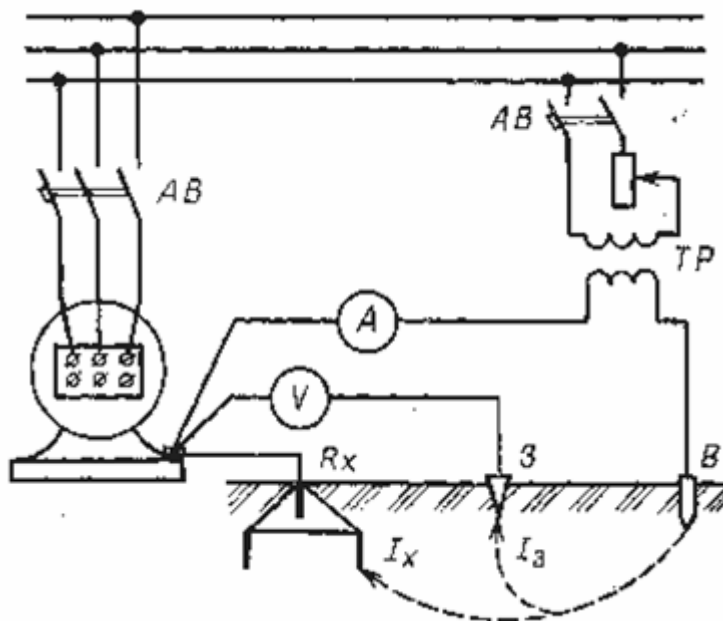


Рис. 2.1.

2.3. Порядок проведення роботи

За завданням викладача необхідно розрахувати заземлювач. При цьому враховується тип ґрунту і матеріал, з якого виготовлені заземлювачі. Розрахунковий опір заземлювача повинний відповідати вимогам ПУЕ [2].

Випробування заземлюючого пристрою відбувається за допомогою омметра безпосередньо на прикладі заземлення стенда в лабораторних умовах. Зробити огляд технічного стану заземлюючого пристрою стенда:

- зробити зовнішній огляд;
- перевірити наявність ланцюга між корпусом стенда і контуром заземлення лабораторії;
- виміряти опір заземлюючого пристрою (від корпусу стенда до шини заземлення на силовому щиті лабораторії);

Зробити висновок про відповідність заземлюючого пристрою нормам ПУЕ.

2.4. Контрольні питання

2.4.1. Які існують способи виміру опору заземлювача. Намалювати електричну схему одного з них.

2.4.2. Для чого проводять вимірювання опору петлі фаза-нуль.

2.4.3. На якому принципі засновані захисні функції заземлення.

Лабораторна робота № 3
ВИПРОБУВАННЯ ЕЛЕКТРОДВИГУНА З КОМУТАЦІЙНИМИ
АПАРАТАМИ ПІСЛЯ МОНТАЖУ

3.1. Мета роботи

3.1.1. Одержання навичок монтажу електроустаткування по монтажних кресленнях.

3.1.2. Вивчити методику перевірки електроустаткування для керування роботою електродвигуна.

Прилади та інструмент: викрутка, паяльник, тестер.

3.2. Короткі теоретичні відомості

Найбільш широке поширення у всіх галузях промисловості, будівництва і сільського господарства мають асинхронні електродвигуни трифазного струму з короткозамкненим ротором. Електродвигуни характеризуються номінальними даними, які вказані в їхніх паспортах: потужністю, напругою, струмом статора, кратністю пускового струму, коефіцієнтом потужності, частотою обертання ротора, номінальним обертаючим моментом.

Змонтований і встановлений на робоче місце електродвигун перевіряють при роботі вхолосту і під навантаженням; при необхідності випробовують. Керування, регулювання і захист електричних машин здійснюють за допомогою електричних апаратів. Апарати, застосовувані для керування електричними ланцюгами, підрозділяються на неавтоматичні і автоматичні. До автоматичних апаратів належать: контактори, магнітні пускачі, автоматичні вимикачі, які управляються дистанційно або діють автоматично при зміні встановленого режиму роботи електродвигунів або живильної мережі.

Для виконання лабораторної роботи необхідно вміти добре розбиратися в схемах, знати пристрій електродвигунів і апаратів, і вміти

здійснювати збирання схем керування, а при необхідності робити відповідні випробування і виміри.

3.3. Порядок проведення роботи

Записати паспортні дані асинхронного електродвигуна (див. таблицю на корпусі електродвигуна) і ознайомитися з пусковою апаратурою (записати їхнє повне позначення і основні дані).

Для виконання роботи необхідно змонтувати електричну схему, наведену на рис. 3.1.

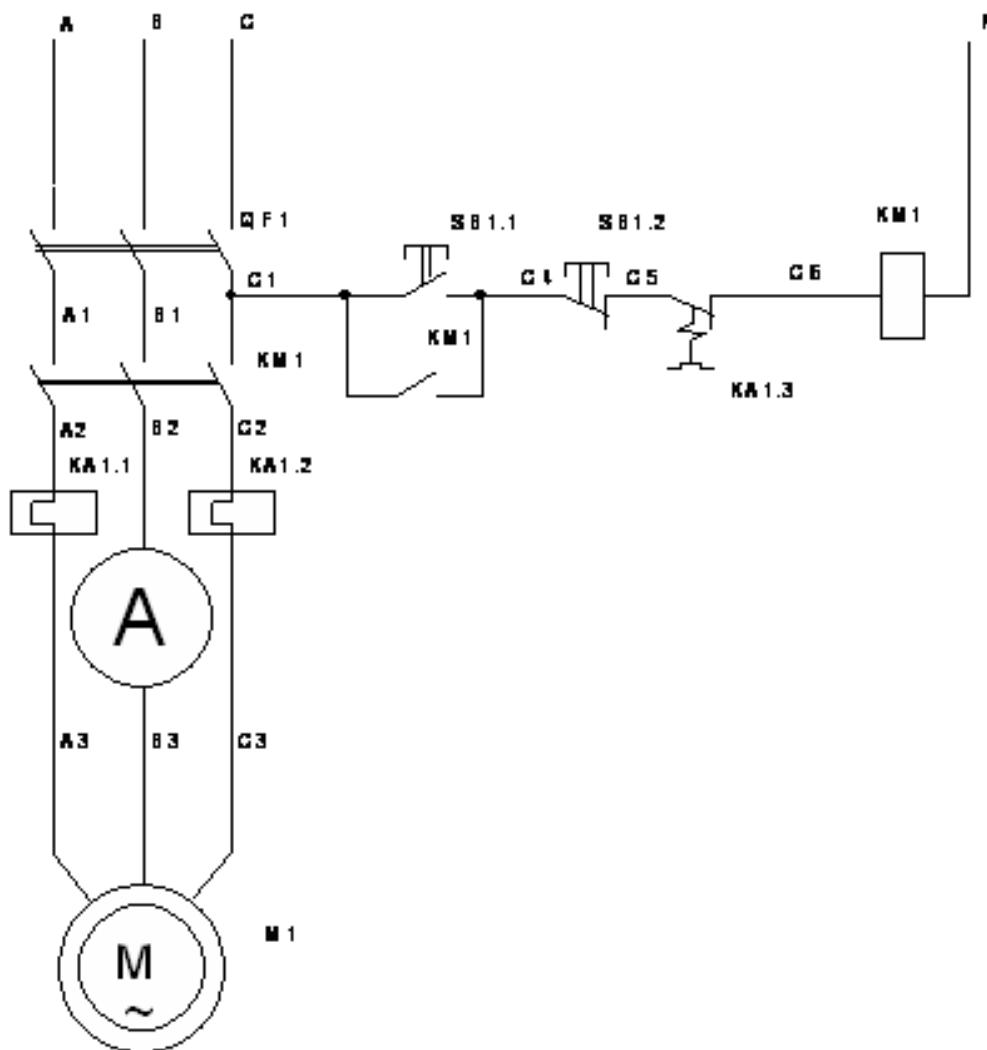


Рис. 3.1

Дослідження в даній роботі виконуються на основі асинхронного електродвигуна M1. Для керування роботою електродвигуна використовуються наступні комутаційні апарати: автоматичний вимикач QF1

- для підключення схеми керування до живлячої напруги і захисту від струмів короткого замикання; магнітний пускач КМ1 - для підключення обмотки статора двигуна до живлячої напруги; теплове реле КА1 - для захисту двигуна від тривалих перевантажень; кнопки кнопкового посту SB1.1 і SB1.2 - для пуску і зупинки двигуна.

Контроль за струмом у фазах, фазною напругою, споживаною активною потужністю і швидкістю обертання валу електродвигуна виконується по приладах: А1, V1, W1 і п. Контроль за роботою комутаційних апаратів провадиться візуально.

Складання схеми виконується за монтажною схемою рис. 3.2.

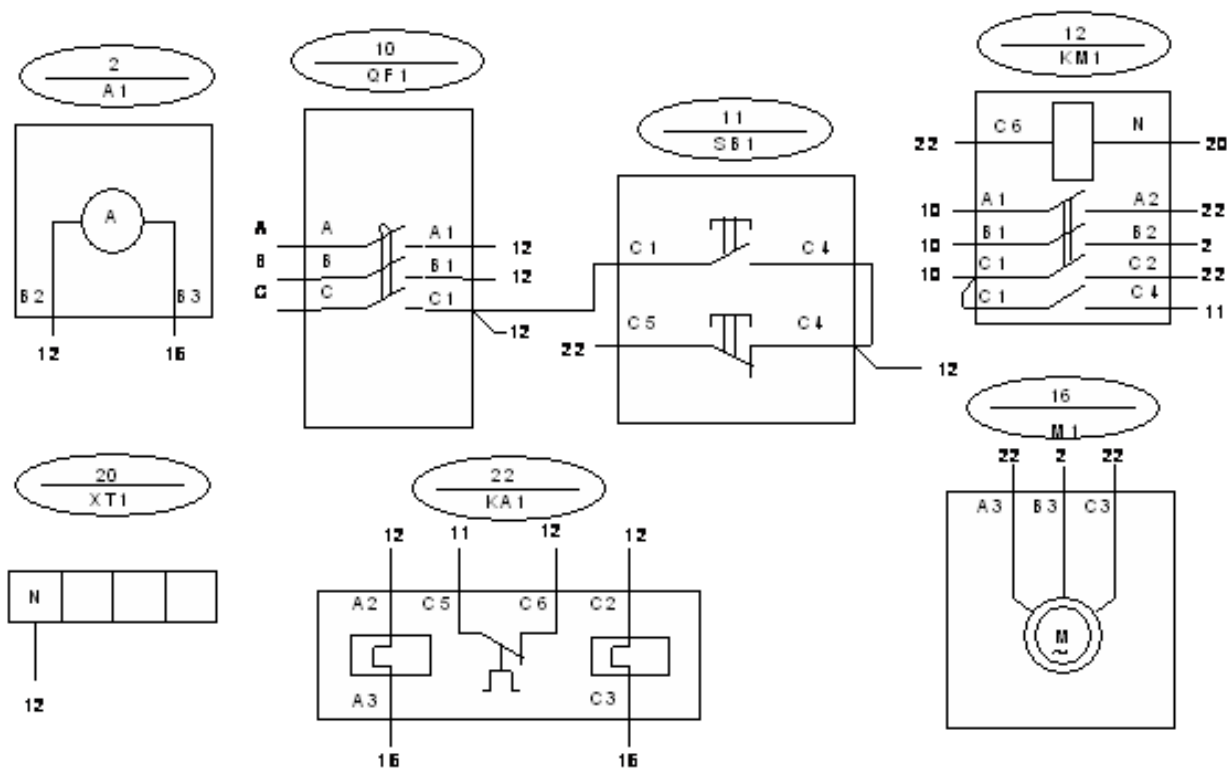


Рис. 3.2

Ознайомитися з розташуванням апаратів на панелі стенда. За монтажною схемою на рис. 3.2 змонтувати схему керування двигуном М1. За допомогою тестера перевірити монтаж схеми за схемою електричною принциповою при відключеному живленні стенда. Після перевірки викладачем зробити перевірку роботи схеми при поданій напрузі живлення. Зняти показання амперметра. Тестером виміряти всі фазні та лінійні напруги.

Зафіксувати показання. Зробити висновок про правильність вибору пуско-регулюючої апаратури і апаратів захисту. Обґрунтувати висновки.

3.4. Контрольні питання

3.4.1. Які апарати належать до пуско-регулюючої апаратури. Перелічіть їх.

3.4.2. У яких режимах перевіряють електродвигун після монтажу.

3.4.3. Яке призначення автоматичного вимикача QF1 і теплового реле КА1 у схемі рис. 3.1.

Лабораторна робота №4

ВИПРОБОВУВАННЯ КОНДЕНСАТОРІВ ДЛЯ ПІДВИЩЕННЯ КОЕФІЦІЄНТА ПОТУЖНОСТІ

4.1. Мета роботи

4.1.1. Вивчити вплив конденсаторів на коефіцієнт потужності електричного кола.

4.1.2. Вивчити методику розрахунку коефіцієнта потужності.

Прилади і інструмент: викрутка, паяльник, тестер.

4.2. Короткі теоретичні відомості

Проходження реактивної потужності, що пульсує між джерелами живлення і електроприймачами, супроводжується збільшенням струму. Це викликає додаткові витрати на збільшення перерізів провідників мереж і потужностей трансформаторів, створює додаткові втрати електроенергії. Крім того, збільшуються втрати напруги за рахунок реактивної складової, пропорційної реактивному навантаженню і індуктивному опору, що знижує якість електроенергії по напрузі.

Внаслідок цього важливе значення має компенсація реактивних навантажень і підвищення коефіцієнта потужності в системах електропостачання промислових підприємств. Під компенсацією мається на увазі установка місцевих джерел реактивної потужності, завдяки яким підвищується пропускна здатність мереж і трансформаторів, а також зменшуються втрати електроенергії.

Для збереження нормальної напруги при максимальному навантаженні необхідне дотримання балансу реактивних потужностей, що досягається за рахунок заходів, які знижують споживання реактивної потужності підприємствами від енергосистеми.

Ці заходи розбиваються на: заходи, що не вимагають спеціальних компенсуючих пристроїв і доцільні у всіх випадках; і потребує установки спеціальних компенсуючих пристроїв для вироблення реактивної потужності.

Найбільше поширення в промислових підприємствах одержали конденсатори. Потужність конденсатора пропорційна квадрату напруги, що варто враховувати при розрахунках рівнів напруги мережі:

$$Q = f \cdot C \cdot U^2 \cdot 10^{-3} \text{ ,ВАр}$$

де Q - реактивна потужність,

f - частота мережі,

C - ємність конденсатора,

U - напруга мережі.

Конденсатори включаються в мережу паралельно електроприймачам, внаслідок чого така компенсація зветься поперечною (паралельною) на відміну від поздовжньої, при якій конденсатори включаються в мережу послідовно.

Можлива також індивідуальна компенсація, коли конденсатори наглухо підключаються до обмоток окремих електродвигунів або трансформаторів і комутуються разом з ними. Вона може застосовуватися для електроприводів, що працюють у тривалому режимі. Потужність конденсаторів у цьому випадку вибирається по реактивній потужності неробочого руху.

Поряд з великими перевагами (статичні пристрої, малі втрати) конденсатори мають наступні недоліки:

- залежність потужності від квадрата напруги, що знижує стійкість, а при особливо несприятливих умовах може привести до лавини напруги;
- складність регулювання потужності;
- великі розміри при великих батареях;
- перегрів при підвищенні напруги і наявності в мережі вищих гармонік, що ведуть до виходу конденсатора з ладу.

4.3. Порядок проведення роботи

Зібрати електричну схему згідно рис. 4.1. для дослідження підвищення коефіцієнта потужності з використанням батареї конденсаторів (схема індивідуальної компенсації потужності). В якості активно-індуктивного

навантаження використовується асинхронний електродвигун М1. Підключення батареї конденсаторів проводиться вимикачем *SA1*. Ватметр *W1, W2* вказує активну трифазну потужність, яка споживається електродвигуном.

За монтажною схемою (рис. 4.2) зібрати дослідну схему.

Перевірити за допомогою тестера правильність збирання. Після перевірки викладачем подати напругу на стенд і включити автомат *QF1*. При виключеному вимикачі *SA1* (важіль у середнім положенні) виконати запуск двигуна М1 чорною кнопкою кнопкового посту *SB1*. Зафіксувати показання амперметра *A1* і трифазного ватметра *W1, W2*. Тестером виміряти фазну напругу. Дані занести в таблицю 4.1. Не відключаючи двигуна підключити батарею конденсаторів *C1-C3* вимикачем *SA1* (важіль у нижньому положенні) і відзначити зменшення величини струму на амперметрі *A1*. Зняти дані з амперметра і ватметра і занести в таблицю. Відключити електродвигун червоною кнопкою кнопкового посту *SB1*. Відключити автомат *QF1* і знеструмити стенд. Провести обчислення в таблиці і зрівняти значення коефіцієнта потужності в досліді без батареї конденсаторів і з нею.

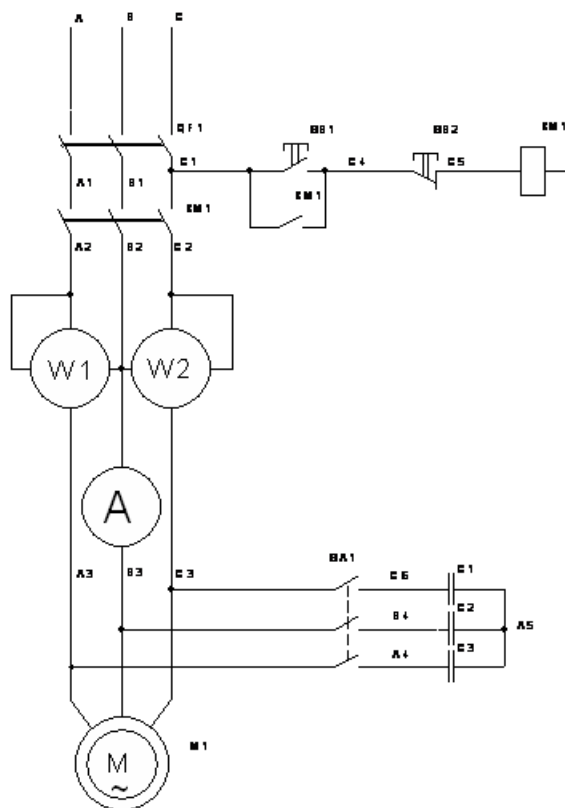


Рис. 4.1

Таблиця 4.1

Дослід	U_{ϕ} , В	I_{ϕ} , А	P , Вт	S , ВА	K_M
Без С1-С3					
З С1-С3					

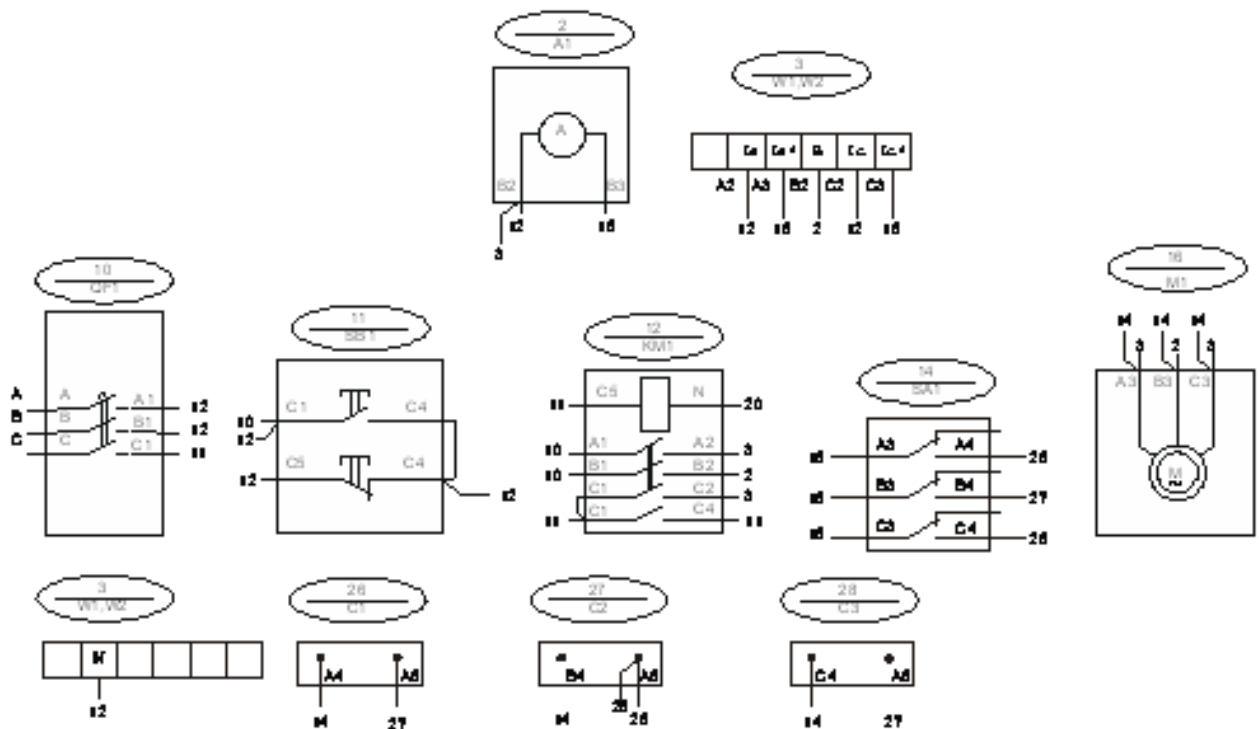


Рис. 4.2

Розрахунок коефіцієнта потужності ведеться по наступних формулах.

Повна потужність:

$$S = 3 \cdot U_{\phi} \cdot I_{\phi} \text{ ,ВА;}$$

Коефіцієнт потужності:

$$K_M = \frac{P}{S} .$$

4.4. Контрольні питання

4.4.1. Для чого застосовують компенсацію реактивної потужності.

4.4.2. Що таке коефіцієнт потужності.

4.4.3. Які пристрої застосовують для підвищення коефіцієнта потужності.

Лабораторна робота №5

ДОСЛІДЖЕННЯ ЗАХИСТУ ОСВІТЛЮВАЛЬНОЇ МЕРЕЖІ

5.1. Мета роботи

5.1.1. Вивчити апарати захисту освітлювальної мережі.

5.1.2. Дослідити основні характеристики автоматичного вимикача АП-50Б.

Прилади і інструмент: викрутка, паяльник, тестер.

5.2. Короткі теоретичні відомості

В якості апаратів захисту в освітлювальних мережах широко застосовуються запобіжники (типу ПРС-10, у які встановлюються плавкі вставки типу ПВД) і автоматичні вимикачі різних типів. Різновидом автоматичного вимикача можна вважати і автоматичну пробку. Але на відміну від автоматів вона має лише тепловий розчіплювач, у той час як автомати також ще мають і електромагнітний розчіплювач, що забезпечує захист від струмів короткого замикання. Автоматична пробка застосовується в побутових освітлювальних мережах із традиційними електричними щитками в комплекті з лічильником електроенергії. У сучасних побутових мережах із зростаючими навантаженнями, обумовленими впровадженням у побут величезної кількості побутової техніки автоматичні вимикачі завойовують все більше застосування через їхню невисоку вартість і великий вибір по номінальних струмах, що забезпечує ефективний селективний захист від перевантажень і коротких замикань.

Автоматичний повітряний вимикач (автомат) - апарат, призначений для автоматичного розмикання електричних кіл. Як правило, автоматичні вимикачі виконують функції захисту при коротких замиканнях, перевантаженнях, зниженні або зникненні напруги, зміни напрямку передачі потужності або струму і т.д. Незалежно від призначення, автомати складаються з наступних основних вузлів:

- контактної системи;
- дугогасійної системи;

- приводу;
- механізму вільного розчіплювання розчіплювачів;
- комутатора із блок-контактами.

Контактна система автоматів повинна знаходитися під струмом не відключаючись досить тривалий час і бути здатної виключати великі струми короткого замикання. Широке поширення одержали двоступінчасті (головні і дугогасійні) і триступінчасті (головні, проміжні і дугогасійні) контактні системи.

Дугогасійна система повинна забезпечувати гасіння дуги великих струмів короткого замикання в обмеженому об'ємі простору. Завдання дугогасійного пристрою полягає в тому, щоб обмежити розміри дуги і забезпечити її гасіння в малому об'ємі. Поширення одержали камери із широкими щілинами і камери з дугогасійними решітками.

Привід в автоматі служить для включення автомата за командою оператора. Відключення автоматів здійснюється відключаючими пружинами.

Механізм вільного розчіплювання призначений:

- виключити можливість утримувати контакти автомата у включеному положенні (рукояткою, дистанційним приводом) при наявності ненормального режиму роботи захищеного ланцюга;
- забезпечити моментальне відключення, тобто незалежну від операторів, роду і маси приводу, швидкість розбіжності контактів.

Механізм являє собою систему шорнірно-зв'язаних важелів, що з'єднують привід включення із системою рухливих контактів, які пов'язані із відключаючою пружиною. Механізм вільного розчіплювання дозволяє автомату відключатися в будь-який момент часу, у тому числі і в процесі включення, коли вмикаюча сила впливає на рухливу систему автомата.

При відключенні автомата першими розмикаються головні контакти і весь струм перейде в паралельний ланцюг дугогасійних контактів з накладками з дугостійкого матеріалу. На головних контактах дуга не повинна виникати, щоб вони не обгоріли. Дугогасійні контакти розмикаються, коли головні контакти розходяться на значну відстань. На них

виникає електрична дуга, яка видувається нагору і гаситься в дугогасійній камері.

Розчіплювачі - елементи, що контролюють заданий параметр ланцюга і впливають через механізм вільного розчіплювання на відключення автомата при відхиленні заданого параметра за встановлені межі.

Залежно від виконуваних функцій захисту розчіплювачі бувають:

- струмові максимальні миттєвої або вповільненої дії;
- напруги - мінімальне, для відключення автомата при зниженні напруги нижче певного рівня;
- зворотнього струму - спрацьовує при зміні напрямку струму;
- теплові - працюють залежно від величини струму і часу його протікання (застосовуються звичайно для захисту від перевантажень);
- комбіновані - спрацьовують при сполученні ряду факторів.

Блок-контакти служать для здійснення перемикання в ланцюгах керування блокування, сигналізації залежно від комутаційного положення автомата.

Блок-контакти виконуються нормально відкритими (замикаючі) і нормально закритими (розмикаючі).

Номинальний струм, захищаючого від перевантаження електромагнітного теплового або комбінованого розчіплювача автоматів $I_{н.з.}$ вибирається по тривалому розрахунковому струмі лінії $I_{н.з.} = I_{тр.}$; струм спрацьовування (відсічення) електромагнітного розчіплювача $I_{спр.}$ визначається зі співвідношення:

$$I_{спр.} = 1,25 \cdot I_{кор.}$$

де $I_{кор.}$ - максимальний короткочасний струм лінії, що при відгалуженні до одиночного електродвигуна дорівнює його пусковому струму. Коефіцієнт 1,25 урахує неточність у визначенні максимального короткочасного струму лінії і розкид характеристик розчіплювачів.

Автоматичні вимикачі серії А3700 розраховані на напругу до 440В постійного струму і до 660В змінного струму і номінальну силу струму 160,

250, 400 і 630А. Встановлення струмів спрацьовування вимикачів складають десятикратну величину їхніх номінальних струмів. Серійно виготовляються також автоматичні вимикачі типів АЕ2000 на номінальний струм до 100А; АК63 на номінальний струм до 63А; А63 на номінальний струм до 25А і т.д.

5.3. Порядок проведення роботи

У даній роботі виконується дослідження характеристики теплового розчіплювача автомата АП-50Б *QF1*, струм встановлення якого 1, 6-2,5А (див.маркування самого апарата). Робота електромагнітного розчіплювача через великі струми спрацьовування (16 - 25А) не розглядається.

З дозволу викладача можна ознайомитися із конструкцією автоматичного вимикача. Для цього при від'єданому мережному кабелі стенда потрібно за допомогою викрутки відвернути два гвинти на кришці автомата і обережно зняти її, щоб не випали дугогасійні камери. Ознайомитися з роботою механізму і призначенням вузлів. Потім установити кришку на місце.

Для виконання роботи збирається схема, представлена на рис. 5.1. Як навантаження використовується котушка теплового розчіплювача самого автомата.

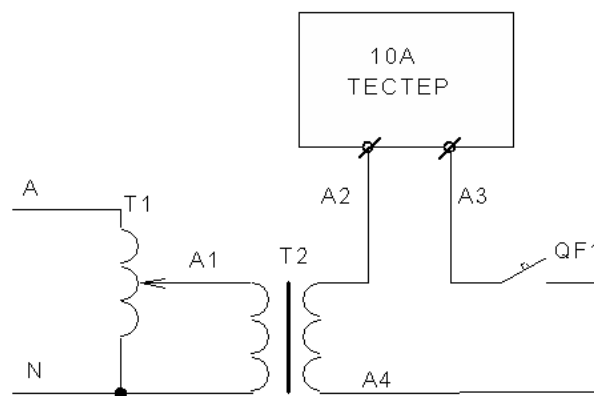


Рис. 5.1

Монтаж схеми здійснити за схемою рис. 5.2.

Включається стенд, і за допомогою ЛАТРа плавно від нульового значення підвищується напруга до спрацьовування автомата *QF1*. По амперметру А1 визначається струм спрацьовування автомата.

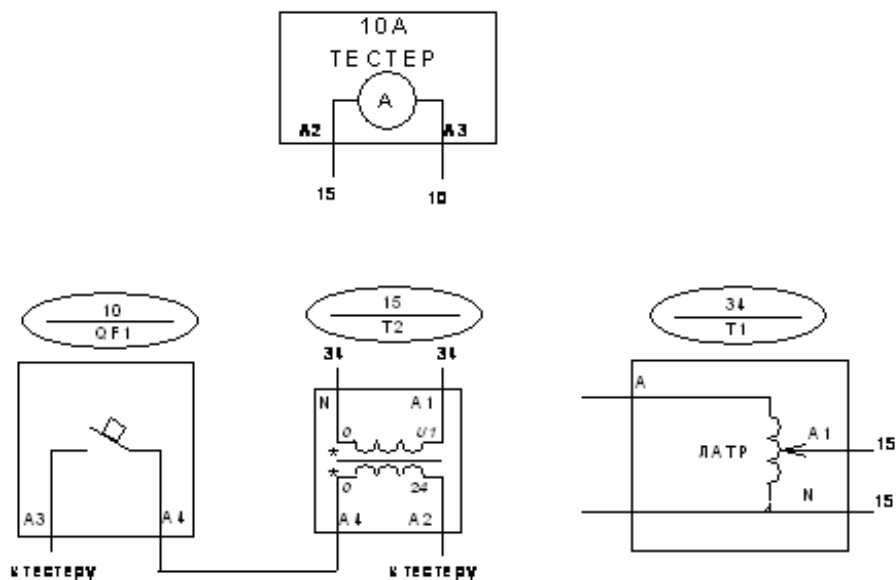


Рис. 5.2

Перевірити за допомогою тестера правильність збирання. Переконайтеся, що регулятор ЛАТРа встановлений у положення, що відповідає мінімальній вихідній напрузі. Після перевірки викладачем подати напругу на стенд і включити автомат QF1. Плавнo повертаючи регулятор ЛАТРа збільшити струм через автомат QF1 до значення $1,3 \cdot I_{н.}$. Зробити відлік часу спрацьовування теплового розчіплювача. Знеструмити стенд і дати час охолонути котушці теплового розчіплювача (допускається для прискорення процесу охолодження зняти кришку автомата і при наявності можливості застосувати примусове охолодження). Повторити дослід при значеннях струму навантаження $1,5 \cdot I_{н.}$, $1,7 \cdot I_{н.}$. Дані занести в таблицю 5.1.

Побудувати графік $t = f(I_{н.})$

Таблиця 5.1

$I_{н.}$	$1,3 \cdot I_{н.}$	$1,5 \cdot I_{н.}$	$1,7 \cdot I_{н.}$
t , сек			

5.4. Контрольні питання

- 5.4.1. Які апарати застосовують для захисту освітлювальної мережі.
- 5.4.2. Які види розчіплювачів автоматичних вимикачів існують. Яке їхнє призначення.
- 5.4.3. Які умови вибору апаратів захисту освітлювальної мережі.

Лабораторна робота №6

МОНТАЖ ЕЛЕКТРООСВІТЛЕННЯ КВАРТИРИ

6.1. Мета роботи

6.1.1. Навчити учнів самостійно складати і збирати схеми керування електроосвітлення.

6.1.2. Дослідити основні їхні характеристики.

Прилади і інструмент: викрутка, тестер.

6.2. Короткі теоретичні відомості

Керування освітленням невеликих приміщень роблять вимикачами, які розташовують безпосередньо в цих приміщеннях або у входів до них. Вимикачі встановлюють на фазних проводах. Схеми освітлювальних електропроводок приміщень виконують як багатолінійними, так і однолінійними. Звичайно для спрощення в проектах електроосвітлення прийнято зображувати схеми електропроводок у вигляді однолінійних на плані приміщення. Число дротів відзначають зарубками, якщо їх більше двох.

При складанні електричної схеми керування освітленням передбачають наступне: найбільш раціональне розміщення світильників з урахуванням максимальної освітленості і найбільш ощадливу витрату електричної енергії; зручне розташування для користування встановленою апаратурою.

Схеми керування освітленням різноманітні, але загальне для них - однополюсне або двохполюсне включення і відключення джерел світла. Двохполюсні вимикачі використовують у мережах з ізольованою нейтраллю, у приміщеннях з підвищеною і особливою небезпекою ураження електричним струмом, а також вибухонебезпечних приміщеннях. Двохполюсні вимикачі одночасно відключають фазу і нульове проведення.

Найбільше поширення має однополюсне відключення з різними варіантами.

- Керування однієї або декількома лампами накаливання однієї групи одночасно одним вимикачем (кімнатне освітлення у квартирі житлового будинку).

- Керування декількома лампами, а іноді одним багатоламповим світильником двома вимикачами або одним перемикачем. Така схема керування використовується, наприклад, для люстр, де потрібно забезпечити можливість приєднання всіх ламп повністю або частково. Перемикач для такої схеми повинен мати чотири положення, відповідних груп і повному відключенню всіх ламп.

- Керування лампами трьома спільно встановленими вимикачами, коли групи ламп не повинні загорятися одночасно. Вимикачі встановлюють поруч (або блок-вимикач на дві або три клавіші), при цьому один загальний струмовий дріт з перемичками проводять до всіх вимикачів і від вимикачів ведуть по одному нульовому проводу до кожної групи ламп, наприклад, при освітленні електромонтажних майстерень.

- Керування лампами виконують із боку, протилежної мережі живлення. У цьому випадку доводиться застосовувати трипровідну лінію.

У кожному із цих варіантів можлива установка штепсельної розетки для приєднання переносних джерел світла. Їх приєднують так, щоб включення ламп не впливало на роботу розеток. Звичайно штепсельні розетки підключають до окремої самостійної лінії - до розеточної групи.

Студентам необхідно самостійно скласти, зібрати і випробувати роботу схем керування освітленням.

6.3. Послідовність виконання роботи

6.3.1. Уважно вивчити рекомендовану літературу, ознайомитися зі змістом практичної роботи і встановленою апаратурою.

6.3.2. Скласти принципову однолінійну і багатолінійну схеми керування двома лампами і одним вимикачем, зібрати і випробувати їх у роботі.

6.3.3. Скласти принципову однолінійну і багатолінійну схеми керування двома лампами двома вимикачами, зібрати і випробувати їх у роботі.

6.4. Порядок проведення роботи

На задній панелі стенда розташовані апарати для виконання моделі схеми електроосвітлення. За завданням викладача змонтувати схему електроосвітлення квартири (рис. 6.1). Живлення схеми завести від автоматичного вимикача $QF1$, а нейтраль взяти із клемника $XT1$.

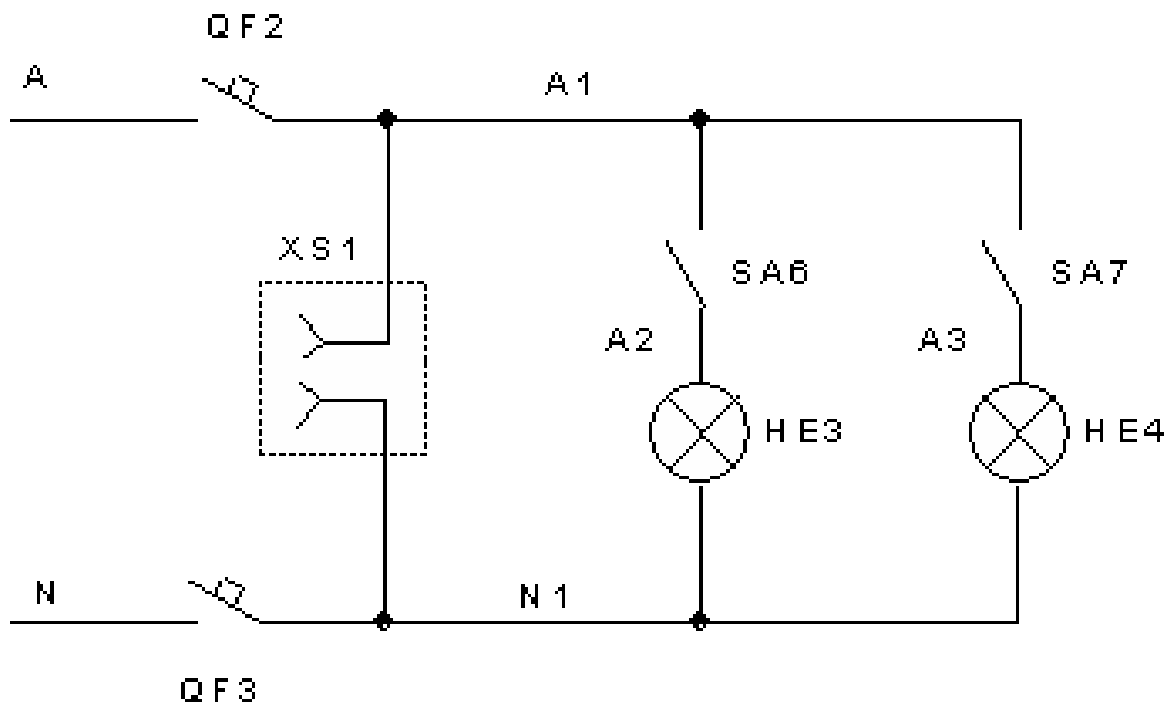


Рис. 6.1

По заданій викладачем електричній схемі розробити монтажну схему і змонтувати її на стенді (рис. 6.2). Перевірити правильність монтажу за допомогою тестера. Після перевірки схеми викладачем увімкнути стенд від мережі і подати на схему напругу. Перевірити роботу схеми.

Після перевірки схеми під напругою, виключити всі автомати і вимикачі в схемі, а сам стенд знеструмити. Викладачем вноситься в схему прихована несправність (обрив або коротке замикання) і пропонується студентам її виявити за допомогою тестера (стенд повинен бути знеструмлений).

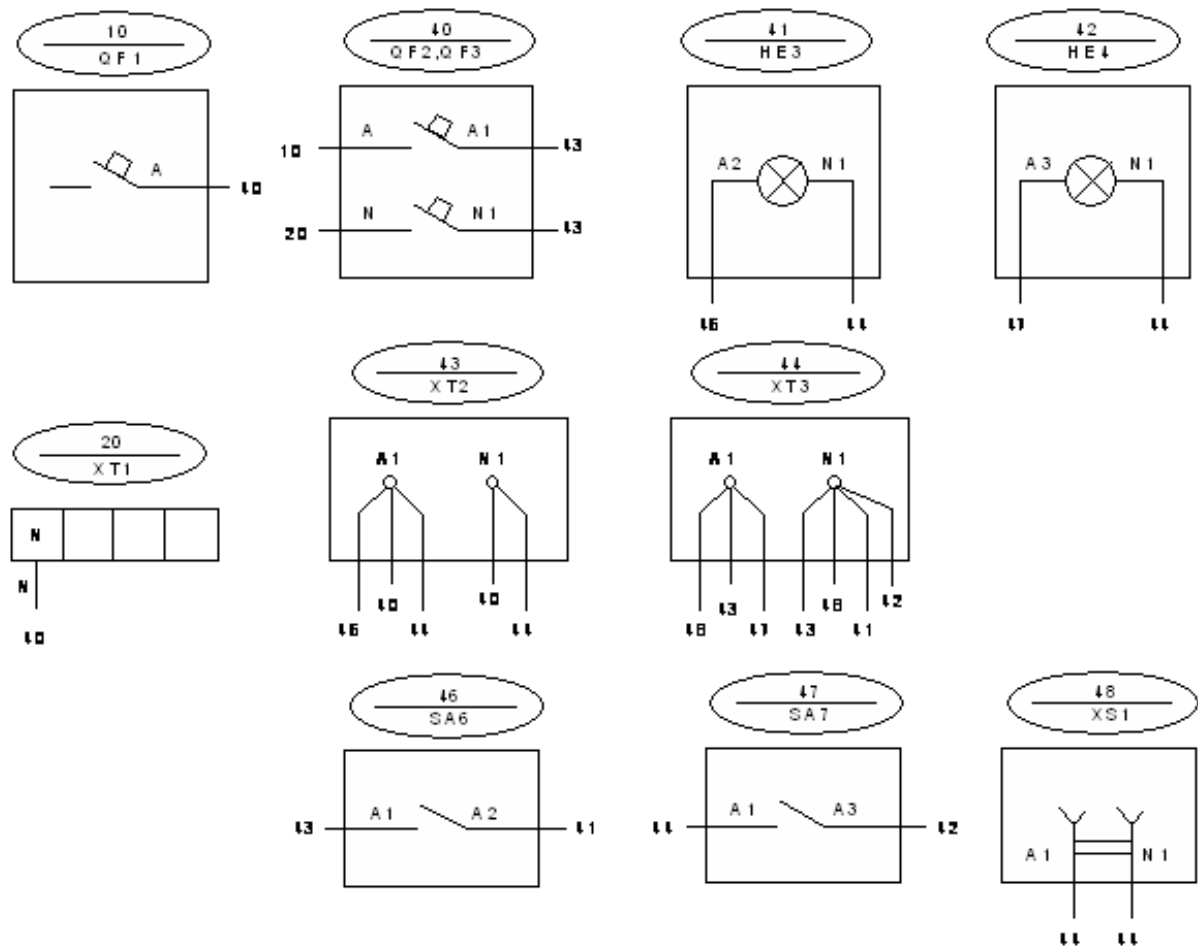


Рис. 6.2

6.5. Контрольні питання

6.5.1. Які апарати застосовуються при монтажі електроосвітлення квартири.

6.5.2. Які особливості монтажу проводки в залежності від матеріалу стін.

Лабораторна робота №7

ДОСЛІДЖЕННЯ РОБОТИ ЛЮМІНЕСЦЕНТНИХ ЛАМП

7.1. Мета роботи

7.1.1. Вивчити пристрій світильника на основі люмінесцентної лампи;

7.1.2. Дослідити основні її характеристики.

Прилади і інструмент: викрутка, тестер.

7.2. Короткі теоретичні відомості

Люмінесцентна лампа це газорозрядне джерело світла низького тиску, світловий потік якого визначається в основному світінням люмінофорів під впливом ультрафіолетового випромінювання електричного розряду. Світлова віддача до 85 лм/Вт, термін служби більше 10 тис.г. Застосовуються головним чином для загального і місцевого освітлення.

Принцип дії люмінесцентних ламп складається у використанні електролюмінесценції (світіння парів металів і газів при проходженні через них електричного струму) і фотолюмінесценції (світіння речовини люмінофора при його опроміненні іншим, наприклад, невидимим УФ світлом). У люмінесцентній лампі електричний розряд відбувається при низькому тиску ртуті і деяких інертних газів; електролюмінесценція характеризується дуже слабким видимим і сильним УФ випромінюванням. Світловий потік лампи створюється головним чином за рахунок фотолюмінесценції - перетворення УФ випромінювання у видиме світло шаром люмінофора, що покриває зсередини стінки трубчастої скляної колби. Таким чином, лампа є своєрідним трансформатором невидимого світла у видимий. Енергоекономічність - це основна перевага люмінесцентних ламп. Їхня світлова віддача, залежно від кольоровості, якості передачі кольору, потужності і типу ПРА перебуває в межах від 50 до 90 лм/Вт. Найменш економічні лампи невеликої потужності і високою якістю передачі кольору.

Оскільки лампа не призначена для безпосереднього включення в мережу, значення напруги на лампі при її маркуванні не наводиться. У комплекті із ПРА лампи звичайно розраховані на живлення від мережі

змінного струму промислової частоти. Для живлення від мережі постійного струму потрібні спеціальні ПРА.

Лампи відрізняються високим терміном служби, що досягає 15000 г. Деякі виробники наводять із урахуванням оптимізації витрат на освітлення рентабельний термін служби, що може бути у два рази менше. Зазначені в техдокументації значення терміну служби значно менше тривалості життя лампи до повної відмови. У режимі частих включень термін служби лампи скорочується.

Люмінесцентні лампи – найбільш масове джерело світла для створення загального освітлення в приміщеннях суспільних будівель: офісах, школах, навчальних і проектних інститутах, лікарнях, магазинах, банках, підприємствах текстильної і електронної промисловості та інше. Досить доцільно їхнє застосування в житлових приміщеннях: для освітлення робочих поверхонь на кухні, загального або місцевого (біля дзеркала) освітлення вітальні і ванної кімнати. Недоцільне застосування ламп у високих приміщеннях, при температурі повітря нижче 5°C і при ускладнених умовах обслуговування.

Люмінесцентний світильник складається з арматури і джерела світла. Джерело світла перебуває усередині арматури, яка забезпечує необхідний розподіл світлового потоку і захист від механічних пошкоджень і впливів навколишнього середовища.

У люмінесцентному світильнику як джерело світла служить люмінесцентна лампа. Світильник являє собою корпус, у якому змонтовані пуско-регулюючий пристрій, лампотримачі, стартеротримачі і сполучні дроти. Корпус звичайно має відбивач для збільшення віддачі світлового потоку від лампи і захисну прозору кришку, що забезпечує рівномірне розсіювання світлового потоку.

7.3. Порядок проведення роботи

У роботі досліджується стартерна схема включення лампи. Дослідження провадиться за схемою, яка представлена на рис. 7.1. Монтажна схема монтується відповідно до рис. 7.2.

Перевірити правильність монтажу за допомогою тестера. Підготувати стенд до роботи від мережі: вивести регулятор ЛАТРа в положення, що відповідає мінімальній вихідній напрузі, переконатися, що інші апарати, невикористовуванні в роботі не потраплять під напругу при включенні стенда.

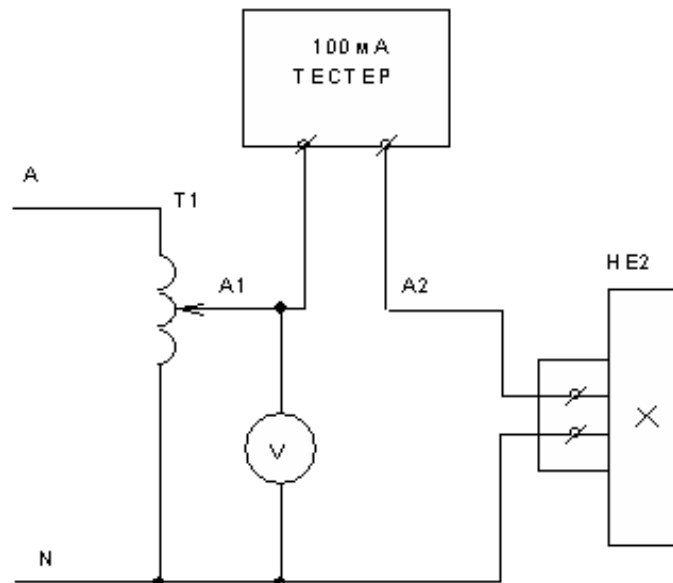


Рис. 7.1

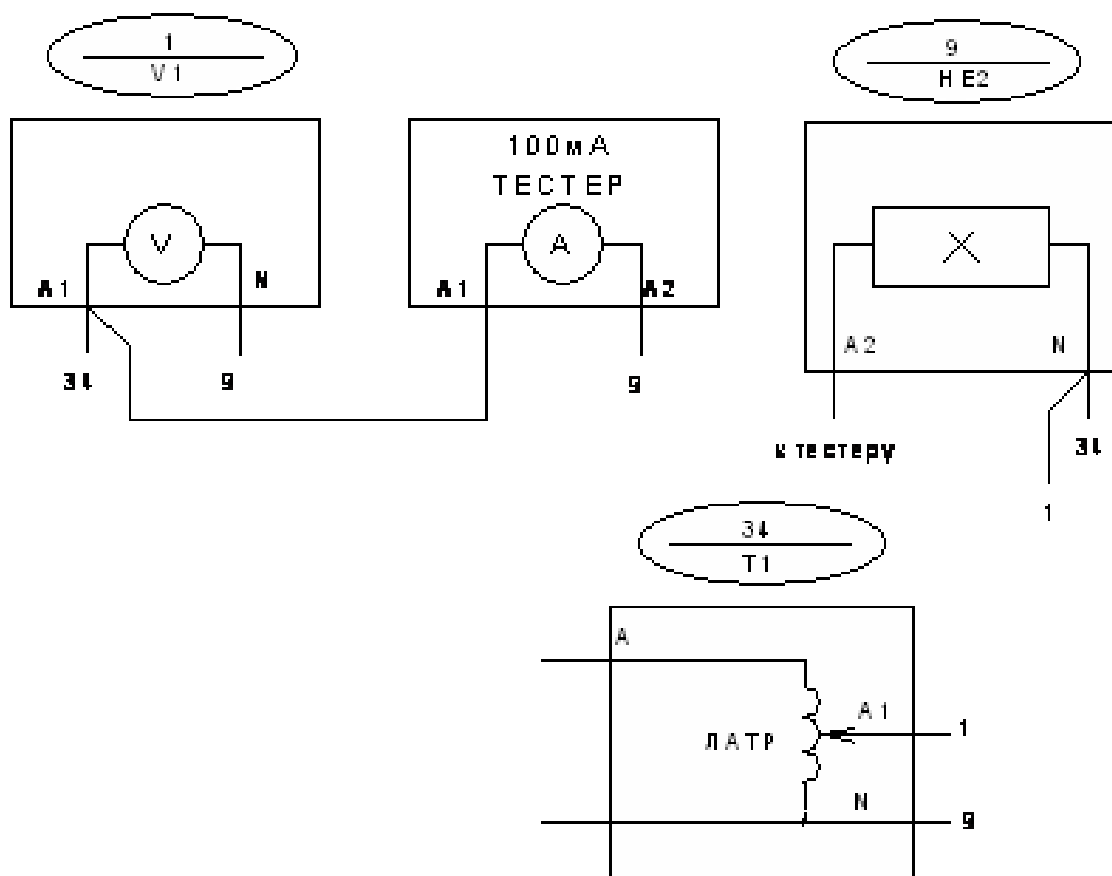


Рис. 7.2

Після перевірки схеми викладачем заживити стенд від мережі і подати в схему напругу. Перевірити роботу схеми. Потім плавно збільшуючи напругу за допомогою ЛАТРа, визначають напругу стійкого включення лампи, а також струм розжарювання лампи і його величину в робочому режимі. Експеримент повторюють кілька разів. Дані заносять у таблицю 7.1. Далі плавно знижуючи напругу визначають величину напруги гасіння лампи. Дослід повторюють кілька разів. Потім знову плавно знижуючи напругу від номінальної знімають значення робочого струму лампи в режимі світіння в декількох фіксованих точках.

Таблиця 7.1

№ досліду	1	2	3	4	5	Середнє значення
Дослід розжарювання лампи						
$U_{\text{розжар.}}$, В						
$I_{\text{розжар.}}$, м						
Дослід гасіння лампи						
$U_{\text{гасіння}}$, В						
Залежність $I_{\text{роб.}} = f(U_{\text{роб.}})$						
$U_{\text{роб.}}$, В						
$I_{\text{роб.}}$, м						

За даними експерименту розраховують середні значення шуканих величин $U_{\text{розжар.}}$, $I_{\text{розжар.}}$, $U_{\text{гасіння}}$, $U_{\text{ном.}}$, $I_{\text{ном.}}$, і порівнюють дослідні дані для номінального режиму з паспортними.

7.4. Контрольні питання

7.4.1. Який принцип роботи люмінесцентної лампи.

7.4.2. Які переваги люмінесцентних ламп.

7.4.3. Які існують схеми включення люмінесцентних ламп.

Лабораторна робота №8
ВИЗНАЧЕННЯ І УСУНЕННЯ НЕСПРАВНОСТЕЙ
АВТОМАТИЗОВАНИХ ЕЛЕКТРОПРИВОДІВ

8.1. Мета роботи

8.1.1. Вивчити методику пошуку і усунення несправностей автоматизованих електроприводів.

Прилади і інструмент: викрутка, тестер.

8.2. Короткі теоретичні відомості

При експлуатації електроприводів можуть виникнути різні несправності від простих очевидних неполадок до складних, потребуючих значних витрат часу на пошук ушкоджень, які варто усувати.

При ремонті мереж електроживлення, заміні розподільних щитів, заміні кабелів та ін. можливе підключення привода на невірне чергування фаз, отже, двигун буде обертатися в іншу сторону, що в деяких механізмах може призвести до виходу обладнання з ладу. Для усунення цього в найбільш зручному і безпечному для цього місці необхідно поміняти будь-які дві фази місцями.

Якщо при включенні двигун починає обертатися, але гуде, не набирає обертів і гріється, то причинами можуть бути: обрив у ланцюзі статора (частіше обрив фази виникає через спрацьовування запобіжників, рідше через несправність вимикача, а також обриву в обмотці статора. При обриві фази у двох інших фазових обмотках різко збільшується струм в 1,7 рази, що і викликає нагрівання двигуна); обрив або слабкий контакт у ланцюзі ротора (порушення контакту стрижнів з торцевими кільцями в обмотці ротора - для двигуна із к.з.-ротором); а також тривіальне заїдання в робочому механізмі або механічне ушкодження у двигуні; неправильне з'єднання кінців обмоток після ремонту - одна фаза перевернена.

Якщо при пуску двигуна спрацьовує максимальний захист або захист від перевантаження (теплова), то причиною може виявитися невірно обраний

апарат захисту або замикання в ланцюзі живлення двигуна, так само як несправність самого двигуна, як механічна так і електричний пробій ізоляції в результаті перегріву від перевантажень. Повторне включення автоматичного вимикача після його спрацьовування при пуску двигуна роблять тільки після ретельної перевірки справності двигуна.

При виникненні несправностей в автоматичному циклі роботи привода пошук несправності можна провести при відключеному двигуні, залишивши включеними ланцюги керування. Варто промоделювати роботу механізму шляхом натискання кінцевих вимикачів, командних кнопок та ін. і поетапно контролювати стан апаратів ланцюгів керування. Як тільки виявиться відхилення від циклу (див. принципову схему і циклограму роботи), то в неробочому ланцюзі при відключеному живленні варто продзвонити всю гілку від початку до кінця, або при поданій напрузі на збійній ділянці вольтметром визначити місце обриву ланцюга. Пошук таких несправностей варто робити лише після ретельного вивчення циклограми роботи привода в складі обладнання і повної ясності черговості роботи апаратів. Для чіткої орієнтації в роботі електричної схеми корисно скласти таблицю станів всіх апаратів ланцюга керування на кожному етапі циклограми. При перевірці ланцюгів під напругою слід дотримуватися особливої обережності щоб уникнути ураження електричним струмом.

8.3. Порядок проведення роботи

У роботі досліджується реверсивний електропривод змінного струму на базі асинхронного електродвигуна. Для цього збирається схема, представлена на рис. 8.1.

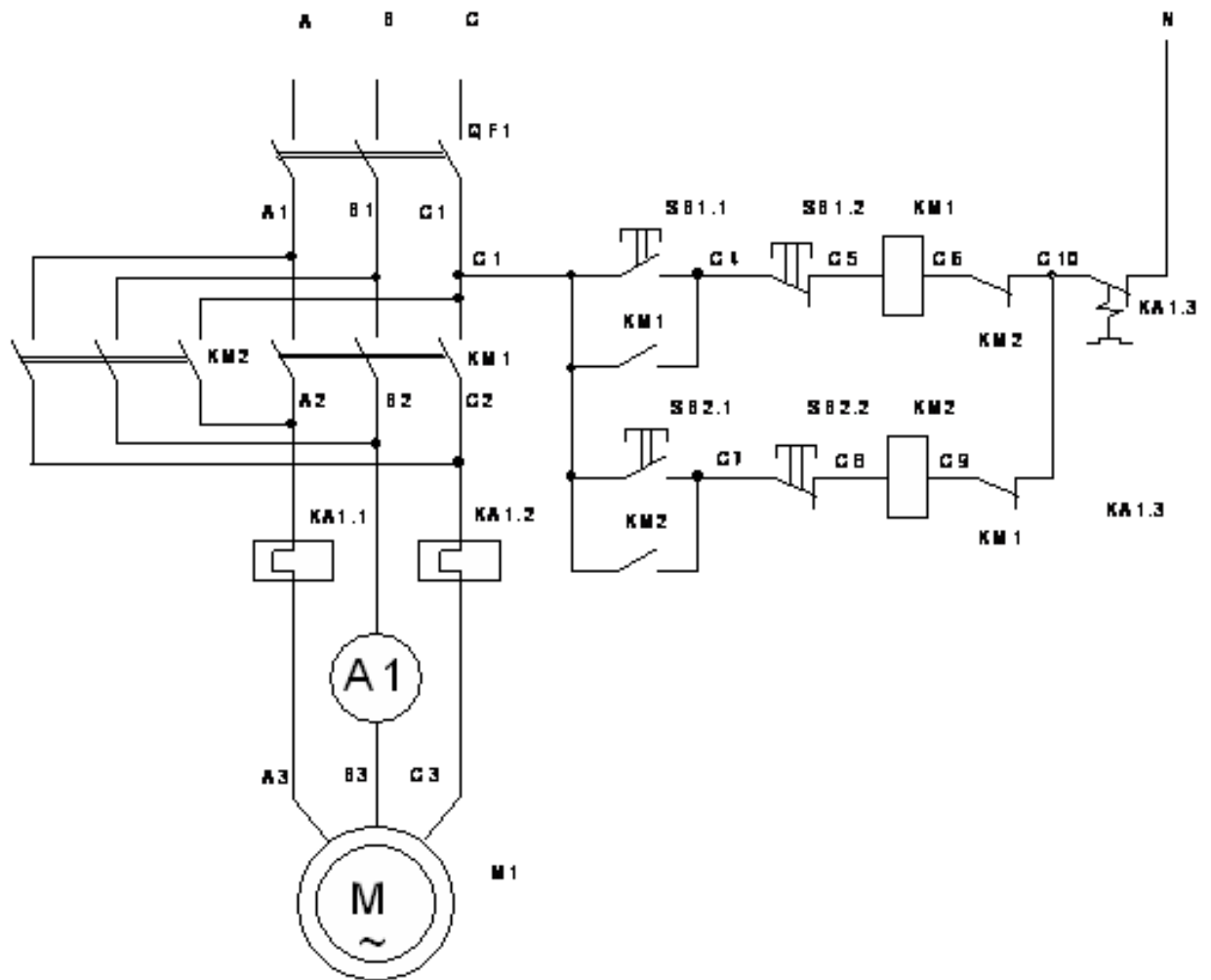


Рис. 8.1

За завданням викладача учні можуть доробити схему: включити в схему реле часу (КТ 1-КТ3) і проміжні реле (К1-К2), перемикач SA1, що здійснюють керування яким-небудь автоматичним циклом роботи електродвигуна і елементи сигналізації (сигнальна лампа HE1 і дзвінок HA1).

Монтаж схеми виконати згідно рис. 8.2.

При відключеному живленні стенда перевірити схему за допомогою тестера. Продзвонити спочатку силові ланцюги: самі ланцюжки по потенційних точках і на предмет КЗ між фазами, фазою і нейтраллю. Потім перевірити ланцюги керування (як при ненависнутих кнопках, так і при натисканні кнопки). Після перевірки викладачем підключити стенд до мережі і увімкнути автомат QF1. Випробувати роботу схеми: спочатку «пуск» кнопковим постом SB1 (включиться пускач KM1), потім «стоп». Далі

включити пускач КМ2 кнопковим постом SB2 і знову «стоп». Далі перевірити роботу блокування реверса на русі: при включеному пускачі КМ1 натиснути чорну кнопку кнопкового посту SB2 (змін не повинно бути). Викладачем вводяться помилки в схему керування (обрив у ланцюзі блок-контакту магнітного пускача, обрив в ланцюзі живлення схеми керування і т.д.) і пропонується учням відшукати і усунути їх. Досліджується робота схеми і електропривода в цілому при зазначених несправностях. Вивчаються методи усунення даних несправностей. За результатами досліді скласти таблицю основних несправностей і методів їхньої перевірки та усунення.

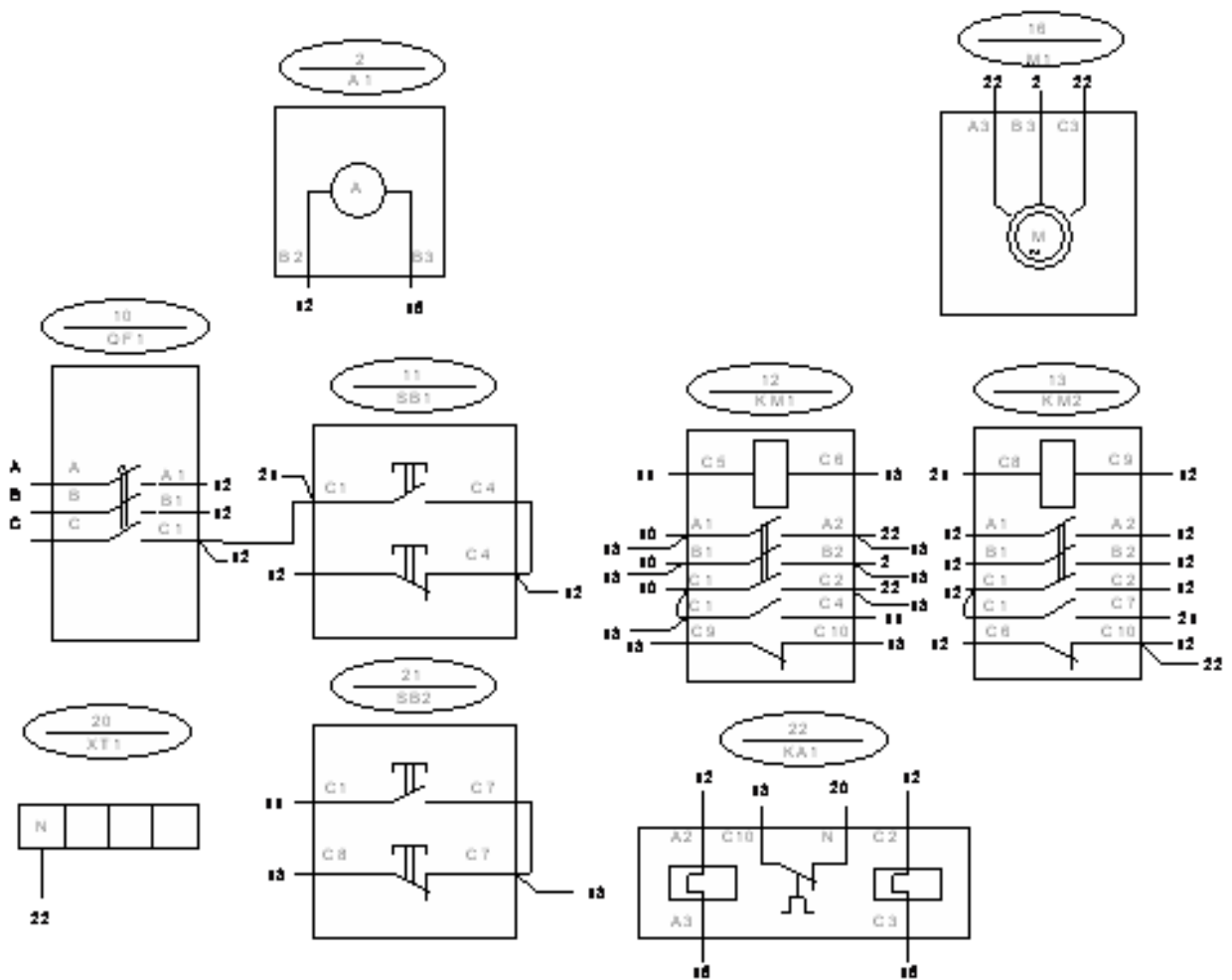


Рис. 8.2

8.4. Контрольні питання

8.4.1. Які найбільш часті несправності зустрічаються в автоматизованих електроприводах.

8.4.2. Які існують види елементної бази для схем автоматики.

Лабораторна робота № 9
ВИПРОБОВУВАННЯ ЕЛЕКТРОДВИГУНА ЗМІННОГО СТРУМУ
ПІСЛЯ РЕМОНТУ

9.1. Мета роботи

9.1.1. Ознайомитися з будовою асинхронного електродвигуна з короткозамкненим ротором;

9.1.2. Вивчити методику випробування електродвигуна після ремонту;
Прилади і інструмент: викрутка, кусачки, тестер.

9.2. Короткі теоретичні відомості

У промисловості асинхронні електродвигуни із короткозамкненим ротором отримали найбільше поширення. Їх переваги полягають в простоті виготовлення і експлуатації, а також більшої, ніж у двигунів постійного струму надійності за рахунок відсутності колектора та низькою вартості.

Двигун складається зі статора - нерухомої частини і ротора - обертової частини. Статор являє собою порожній циліндр, набраний зі сталевих пластин, що мають вид кілець ізольованих один від одного. Вони утворюють нерухому частину магнітопроводу. Пластини стягуються болтами. Виконання магнітопроводу з окремих пластин зменшує втрати потужності в сталі, що викликаються вихровими струмами. Сталеve осердя магнітопроводу статора закріплюється в сталевому або алюмінієвому корпусі, охоплюючого його з усіх боків. З торців осердя магнітопроводу закривається кришками, у яких є місця для встановлення підшипників. У пази на внутрішній стороні магнітопроводу закладається обмотка статора, що у трифазних двигунів складається із трьох по числу фаз обмоток, зміщених по окружності статора друг щодо друга на 120 градусів. Початки і кінці фаз виводять назовні в клемну коробку. За схемою з'єднання обмоток статора двигуни випускаються у виконанні «зірка» (Y) і «зірка/трикутник» (Y/Δ). Схема (Y/Δ) дозволяє використовувати двигун у мережах з різними напругами або застосовувати в схемах ступінчатого пуску з переключенням

схеми з'єднання обмоток (при цьому відпадає необхідність у використанні реакторів. На паспортній пластинці, укріпленій на корпусі двигуна, вказують дві номінальні лінійні напруги, що різняться в 1,73 рази. Якщо номінальна лінійна напруга мережі дорівнює більшій напрузі на пластинці, то обмотку статора включають в «зірку», якщо меншому - в «трикутник».

Ротор асинхронного двигуна також набирають зі сталевих штампованих листів у формі диска. Насаджені на вал, вони утворюють ротор, що має форму циліндра. По окружності диска розміщені пази, у які закладають обмотку. Короткозамкнена обмотка утворюється неізолюваними алюмінієвими стрижнями, поміщеними в пази ротора. На торцях стрижні з'єднуються кільцями. Утворюється обмотка, що не має ніяких виводів.

Простота конструкції і відсутність ковзаючого електричного контакту, як у двигунів постійного струму, значно полегшує обслуговування і ремонт асинхронних двигунів із к.з.-ротором. Уваги вимагають лише огляд стану клем підключення двигуна (через окисли контакт погіршується і може призводити до нагрівання клеми і навіть розплавлюванню ізоляції живильних дротів, що в свою чергу може викликати замикання на корпус двигуна) і стану підшипників (при тривалій експлуатації необхідна заміна мастила), а також обов'язкове вимірювання опору ізоляції між фазами (для двигунів зі схемою «зірка/трикутник») та фазою і корпусом. Ізоляція обмоток електричних машин і дротів відносно легко піддається змінам під впливом температури, вологості, забруднення і т.д. Відбувається старіння ізоляції, що негативно впливає на її якість, електричну міцність. Через це контроль за її якістю повинен бути періодичним.

Згідно ПУЕ вимірювання опору ізоляції силових і освітлювальних електроустановок, що працюють при номінальній напрузі 127-660В, виконують мегометром з напругою 1000В. Припустимі норми опору ізоляції для електричних машин, проводів і кабелів вказують у технічних умовах або ДОСТАх. Для електричних машин напругою до 1000В опір ізоляції обмоток повинний становити не більше 0,5 Мом. Двигуни, що мають знижений опір

ізоляції піддають сушінню гарячим повітрям або шляхом електричного підігріву обмоток.

Перевірка відповідності параметрів двигуна після ремонту проводиться на досліді холостого ходу.

9.3. Порядок проведення роботи

У даній роботі досліджується асинхронний електродвигун змінного струму М1 (рис. 9.1) . При виключеному стенді за допомогою вимірювальних приладів виконується вимір опорів обмоток статора електродвигуна (тестером) і опорів ізоляції виміряється мегометром або при його відсутності за допомогою тестера і порівнюється з необхідними.

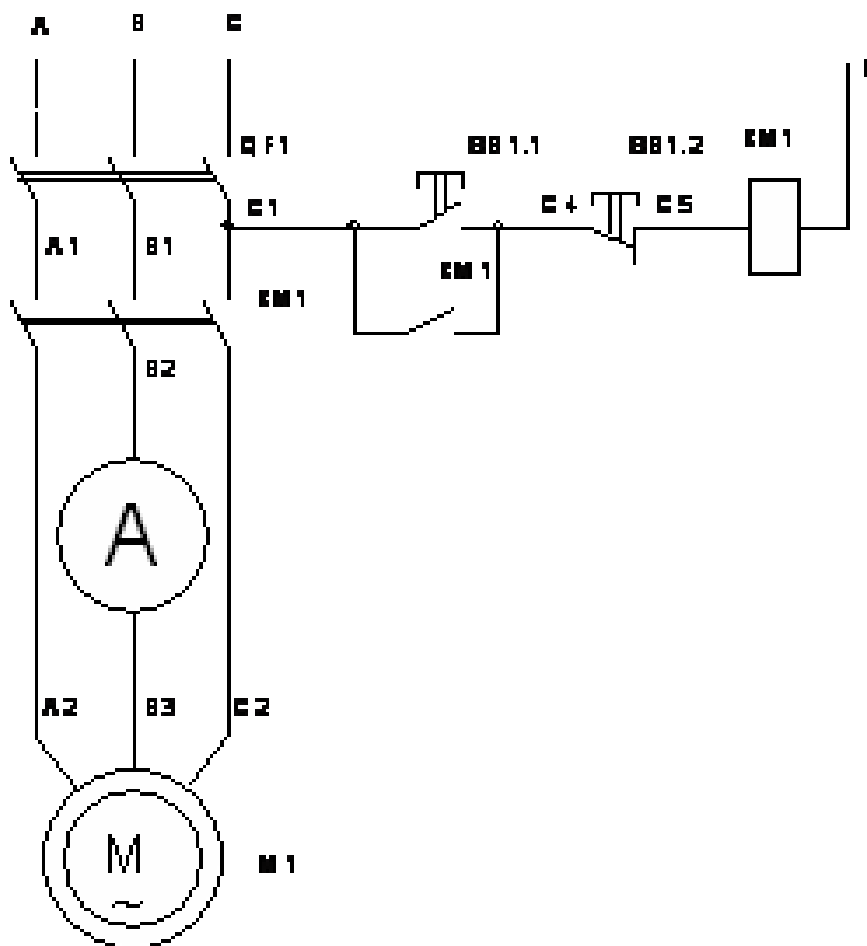


Рис. 9.1

Для перевірки параметрів роботи на неробочому руху змонтувати схему управління двигуном за рис. 9.2.

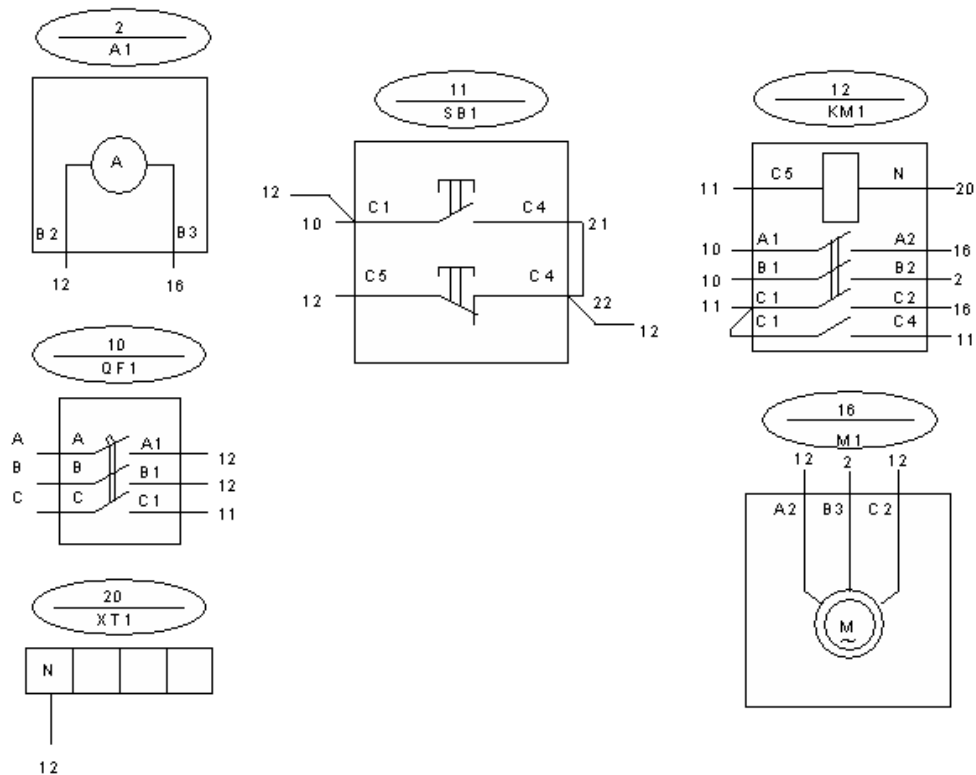


Рис. 9.2

Перевірити правильність монтажу за допомогою тестера. Після перевірки схеми викладачем Увімкнути стенд і подати в схему напругу (по черзі включити мережний вимикач стенда, потім автомат *QF1*). Перевірити роботу схеми. Натисканням чорної кнопки кнопкового поста *SB1* запустити двигун. Заміряти струм двигуна і його швидкість. Зупинка двигуна виконується натисканням червоної кнопки поста *SB1*. Записати показання приладів.

Ці значення повинні відповідати паспортним значенням.

9.4. Контрольні питання

9.4.1. Який принцип роботи двигуна змінного струму.

9.4.1. У чому переваги двигунів змінного струму в порівнянні із двигунами постійного струму.

9.4.3. Яка основна відмінність характеристик двигунів змінного струму від двигунів постійного струму.

Лабораторна робота № 10

ВИПРОБУВАННЯ ЕЛЕКТРОДВИГУНА ПОСТІЙНОГО СТРУМУ

10.1. Мета роботи

Вивчити методику випробування електродвигуна після ремонту.

Прилади і інструмент: викрутка, кусачки, тестер.

10.2. Короткі теоретичні відомості

Електродвигун постійного струму з незалежним і паралельним збудженням широко застосовують у промисловості, транспортних, кранових та інших установках для приводу механізмів, де необхідне широке плавне регулювання частоти обертання. Одна і та ж електрична машина може працювати як у режимі двигуна, так і в режимі генератора. Цю властивість електричної машини називають оборотністю.

Обмотка якоря електродвигуна (виводи Я1 і Я2 на стенді) має малий опір, і якщо подати напругу на неї без підключення обмотки збудження (виводи М1 і М2 на стенді), то відбудеться коротке замикання. Прямий пуск двигуна викликає різкий кидок струму і отже різкий ривок вала, що несприятливо впливає на робочі механізми. Тому при пуску електродвигунів звичайно застосовують або плавний пуск (у регульованих приводах плавно збільшується напруга) або поступовий (у ланцюзі якоря з витримками часу шунтуються додаткові резистори).

У процесі експлуатації електродвигуна постійного струму його вузли зношуються і вимагають періодичного обслуговування та ремонту. Двигуни постійного струму мають колектор, на якому відбувається комутація секцій обмоток якоря під напругою, що викликає іскріння при переході щітки на сусідню ламель. Робота в таких умовах викликає швидке зношування щіток і поверхні ламелей колектора. Тому періодично необхідно робити огляд колектора і перевірку стану щіток. Зношені та ушкоджені щітки необхідно негайно міняти, а забруднення колектора вугільним нальотом від щіток може стати причиною зростання струму споживання двигуном і отже швидшому зношуванню колектора. Важливе значення має і стан механічних вузлів

двигуна: цілісність підшипників, наявність і своєчасна заміна в них мастила, а також чистота і відсутність окислів на затискачах виводів двигуна та дротів, які до нього підводяться.

Обов'язкова і перевірка опору ізоляції двигуна, щоб уникнути ураження електричним струмом обслуговуючого персоналу. Ізоляція обмоток електричних машин і дротів відносно легко піддається змінам під впливом температури, вологості, забруднення і т.д. Відбувається старіння ізоляції, що негативно впливає на її якість, електричну міцність. Через це контроль за її якістю повинен бути періодичним.

Згідно ПУЕ вимірювання опору ізоляції силових і освітлювальних електроустановок, що працюють при номінальній напрузі 127-660В, виконують мегометром з напругою 1000В. Припустимі норми опору ізоляції для електричних машин, дротів і кабелів вказують у технічних установах або ДОСТАх. Для електричних машин напругою до 1000В опір ізоляції обмоток повинний становити не більше 0,5 Мом. Опір ізоляції обмоток вимірюють між окремими обмотками, а також між кожною обмоткою і корпусом електричної машини.

Тому після ремонту двигун піддають ретельному огляду і перевірці за всіма цими пунктами.

10.3. Порядок проведення роботи

У даній роботі досліджується електродвигун постійного струму з паралельним збудженням. Для цього при виключеному стенді за допомогою вимірювальних приладів виконується вимірювання опорів обмоток якоря і збудження та опір ізоляції цих обмоток. Виміри проводяться за допомогою тестера (або мегометра при його наявності в лабораторії).

Для перевірки робочих параметрів двигуна збирається схема рис. 10.1.

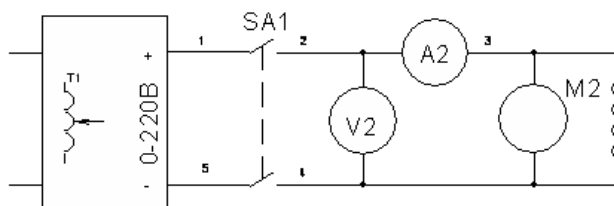


Рис. 10.1

Схема монтується за монтажною схемою рис. 10.2.

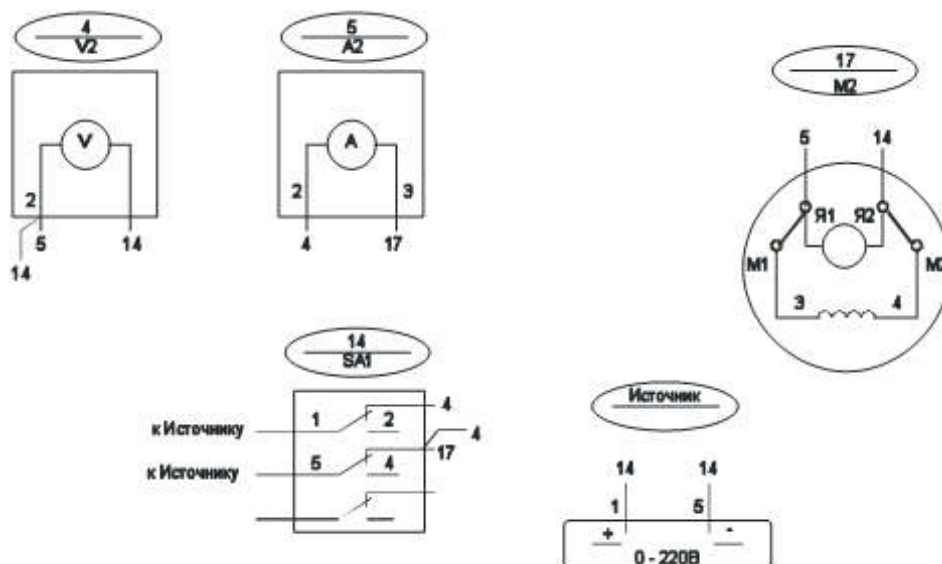


Рис.10.2

Перевірити правильність монтажу за допомогою тестера. Підготувати стенд до роботи від мережі: вивести регулятор ЛАТРа в положення, що відповідає мінімальній вихідній напрузі, переконатися, що інші апарати, невикористовувані в роботі не потраплять під напругу при включенні стенда.

Після перевірки схеми викладачем увімкнути стенд і подати до схеми напругу. Потім плавно збільшити вихідну напругу регульованого джерела постійної напруги за допомогою ЛАТРа до номінальної величини на двигуні (110В).

При номінальному значенні напруги живлення контролюється споживаний струм і швидкість обертання вала електродвигуна. Ці значення порівнюються з паспортними даними електродвигуна.

10.4. Контрольні питання

10.4.1. Який принцип роботи двигуна постійного струму.

10.4.2. Яке їхнє основне застосування.

10.4.3. Який їхній основний недолік.

Лабораторна робота № 11

ВИПРОБУВАННЯ ПУСКОРЕГУЛЮЮЧОЇ АПАРАТУРИ ПІСЛЯ РЕМОНТУ

11.1. Мета роботи

11.1.1. Досліджувати часо-струмові залежності теплового реле ТРН-10;

11.1.2. Познайомити учнів з конструкцією і навчити перевіряти та встановлювати нереверсивний магнітний пускач

11.1.3. Дослідити магнітний пускач ПМЕ (ПМЛ);

Прилади і інструмент: викрутка, тестер.

11.2. Короткі теоретичні відомості

Теплове реле застосовують для захисту електродвигуна від невеликих тривалих перевантажень, при яких може виникнути небезпека руйнування ізоляції електроустаткування. Теплове реле захищає також двигун змінного струму при обриві одного із дротів лінії електроживлення, тому що в цьому випадку струм в двох неушкоджених фазах стає більше номінального. З цієї причини включають нагрівальні елементи теплового реле у дві фази електродвигуна змінного струму. Головним елементом теплового реле є біметалічна пластинка, що складається із двох зварених між собою пластинок металів з різними коефіцієнтами температурного лінійного розширення. При збільшенні струму пластинка нагрівається і вигинається убік пластинки з меншим температурним коефіцієнтом. Нагрівання відбувається при проходженні струму через нагрівальний елемент, розташований поблизу біметалічної пластинки або безпосередньо через саму пластинку. При певній температурі нагрівання, що залежить від струму і часу деформація біметалічної пластинки досягає величини достатньої для переміщення рухомої контактної системи, що призводить до розриву в електричному колі керування і електродвигун відключається від мережі.

Теплове реле не захищає електродвигун від струмів короткого замикання у зв'язку з великою тепловою інертністю біметалічної пластинки.

Теплові реле випускаються на різні струми встановки спрацьовування і можуть мати можливість плавного регулювання за допомогою регулювального гвинта, що змінює положення упорної планки, а отже, і необхідний для спрацьовування реле кут вигину біметалічної пластинки. Чим вище струм перевантаження, тим швидше спрацьовує реле.

Магнітний пускач - електричний апарат, призначений для пуску, зупинки і захисту електричних двигунів і комутації інших силових ланцюгів. Звичайно магнітні пускачі використовують для дистанційного керування електродвигуном.

Магнітний пускач, що дозволяє включати електродвигун лише в одному напрямку обертання, називається нереверсивним. У конструктивному відношенні пускач - електричний апарат, контакти якого утримуються в замкнутому стані за допомогою електромагніта і розмикаються при зникненні або зниженні напруги на затискачах його обмотки.

Нереверсивні магнітні пускачі ПМЕ-112, ПМЕ-122, ПМЕ-132, ПМЕ-212, ПМЕ-222, ПМЕ-232 і інші мають теплове реле ТРН-10, що забезпечує захист електродвигуна від струму перевантаження, а нереверсивні пускачі ПМЕ-Ш, ПМЕ-121, ПМЕ-131, ПМЕ-211, ПМЕ-221, ПМЕ-231 внутрішніх з'єднань і теплових реле не мають.

Тип магнітного пускача позначають сполученням букв і цифр. Букви вказують на серію магнітного пускача. Цифрове маркування пускача означає: перша цифра - габарит, друга - виконання (відкрите - цифра 1, а захищене - 2), третя - наявність або відсутність можливості реверсу (зміна напрямку обертання) і наявність теплового реле (на нереверсивний - вказує цифра 1 або 2, на реверсивний - 3). У позначенні типу магнітних пускачів серії ПАЕ вказується тільки габарит (наприклад, ПАЕ-300, ПАЕ-400).

Вибирають магнітний пускач, виходячи з номінального струму, номінальної напруги і умов експлуатації, а також по необхідності реверсування і теплового захисту (додаток 7).

11.3. Порядок проведення роботи

При дослідженні теплового реле визначається опір нагрівального елемента і візуально оцінюється стан контактів реле. Для визначення струмів спрацьовування реле і їх настроювання збирається схема рис. 11.1. За допомогою ЛАТРа встановлюється струм, що протікає через нагрівальний елемент. Визначається струм спрацьовування реле та можливість його регулювання.

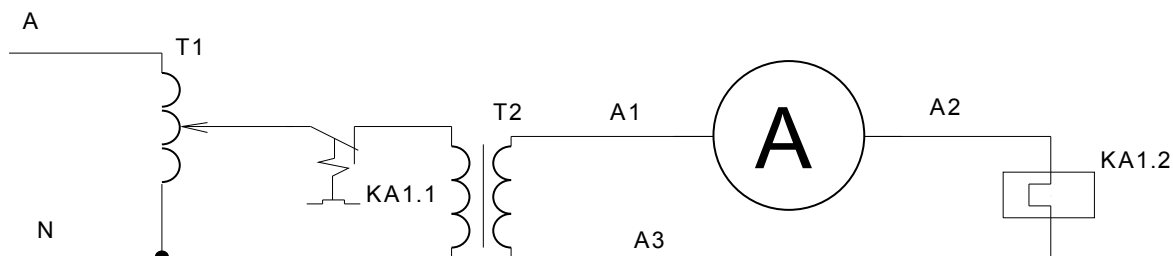


Рис. 11.1

Якщо апарат замкнутий, якщо ні, то повернути його у початкове положення натисканням на штовхач (контакт вертається у початкове положення тільки після того, як охолоне до потрібної температури біметалічна пластинка привода контакту

Змонтувати монтажну схему за рис. 11.2. За завданням викладача схема може бути доповнена апаратами сигналізації і автоматики (наприклад: підключення трансформатора зробити через контакти магнітного пускача КМ1, керування пускачем від кнопочового поста через блокувальний контакт пускача КМ2, котушка якого підключається до мережі керуючим контактом теплового реле, а додаткові контакти пускача КМ2 підключають апаратуру сигналізації: сигнальну лампу, дзвінок.

Перевірити правильність монтажу за допомогою тестера. Перед підключенням стенда до мережі вивести регулятор ЛАТРа в положення, що відповідає мінімальній вихідній напрузі, перевірити стан керуючого контакту реле: повинен бути).

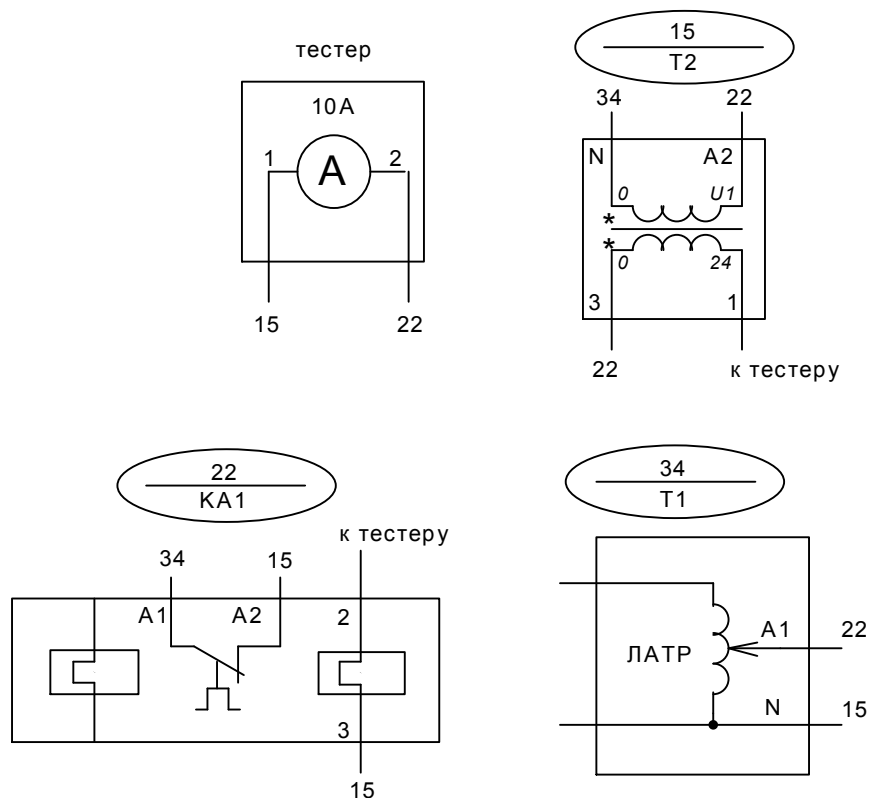


Рис. 11.2

Після перевірки схеми викладачем увімкнути стенд і подати на схему напругу. Потім плавно збільшити вихідну напругу ЛАТРа, що спричинить збільшення струму через котушку реле КА1 і довести його до значення $1,3 \cdot I_{Н.}$. Відлічити час спрацьовування теплового реле (пролунає легке клацання і ланцюг живлення трансформатора розірветься - амперметр встановиться на нуль). Знеструмити стенд і дати час охолонути котушці теплового реле (допускається для прискорення процесу і при наявності можливості застосування примусового охолодження). Повторити дослід при значеннях струму навантаження $1,5 \cdot I_{Н.}$, $1,7 \cdot I_{Н.}$. Для струму навантаження $1,5 \cdot I_{Н.}$ провести дослід при трьох положеннях регулятора струму спрацьовування (мінімальне, середнє та максимальне). Дані занести в таблицю таблицю 11.1. Побудувати графік $t = f(I_{Н.})$

Таблиця 11.1

$I_{вст.}$	$1,3 \cdot I_{Н.}$	$1,5 \cdot I_{Н.}$	$1,7 \cdot I_{Н.}$
t , сек			
Положення регулятора	Мінімальне	Середнє	Максимальне
t , сек			

11.4. Дослідження магнітного пускача

Визначити тип магнітного пускача і паспортні дані занести в таблицю. Ознайомитися з конструкцією основних частин нереверсивного магнітного пускача і двокнопкової станції.

Перевірити цілісність і стан всіх деталей і вузлів пускача: затягування гвинтів, рухливу систему, що повинна переміщатися без заїдань і затирань та надійно вертатися в кінцеве положення при робочому положенні пускача, переконатися в щільності прилягання шліфованої поверхні осердя електромагніта.

Перевірити стан головних контактів і блок - контактів і, якщо потрібно, зробити чистку контактів від пилу, бруду, нагару. Визначити повітряний зазор у середньому керні магнітної системи і при його величині менш 0,05 мм відтворити до величини 0,2-0,25 мм для запобігання гудіння і залипання.

Перевірити за допомогою омметра цілісність обмотки, якщо вона пошкоджена, замінити на нову. При розбиранні і складанні пускача якір і осердя магнітної системи встановити в тім положенні, що було до розбирання, що також необхідно і для усунення гудіння.

Виміряти опір котушки управління. Для визначення напруги вмикання пускача і струму котушки збирається схема рис. 11.3.

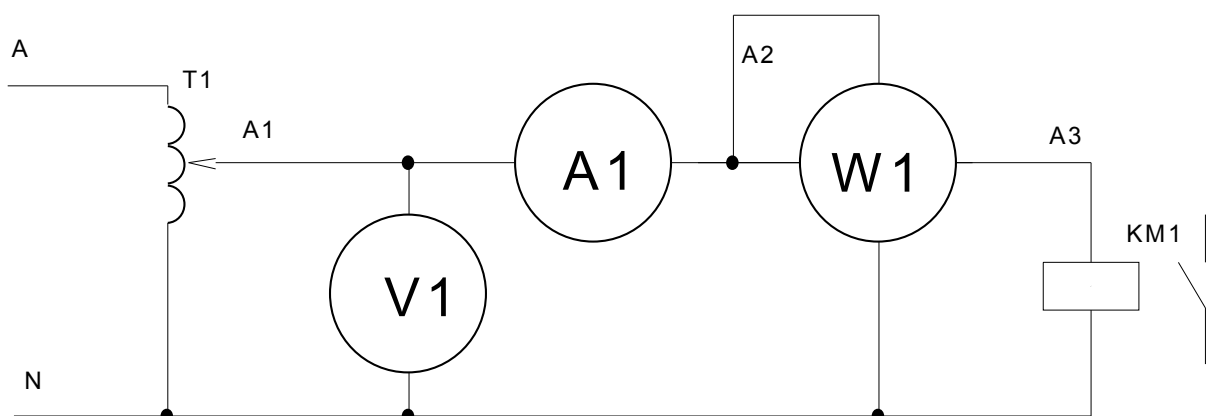


Рис. 11.3

Зібрати схему монтажну по рис. 11.4. Після перевірки схеми викладачем увімкнути стенд і подати на схему напругу. Потім плавно

збільшити вихідну напругу ЛАТРа до величини, що попереджує спрацюванню магнітного пускача.

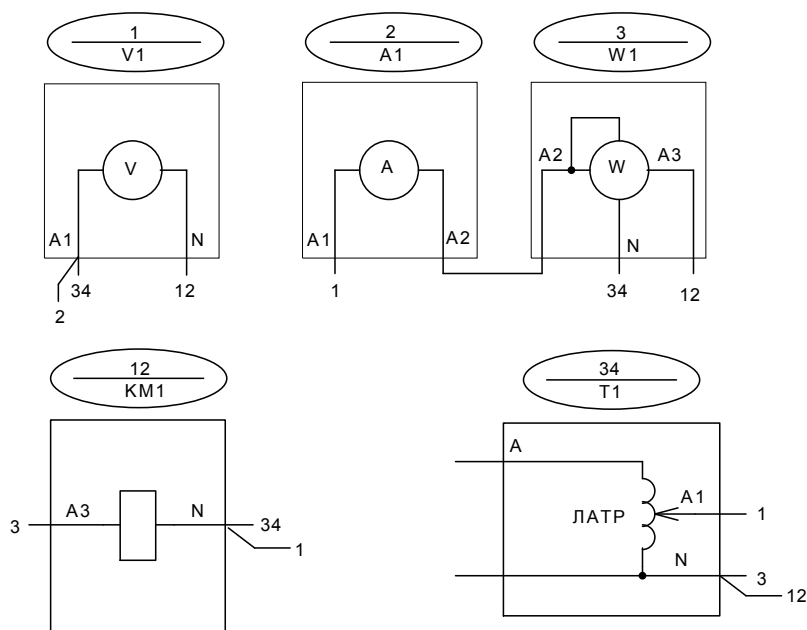


Рис. 11.4

УВАГА! Уникати тривалої роботи пускача в режимах з недотягнутим якорем (супроводжується деренчанням якоря і контактної системи), що може викликати перегрів котушки пускача.

Зафіксувати показання приладів у цей момент. Потім плавно збільшуючи напругу на котушці до номінальної величини через кожні 10-20В зняти показання приладів. Дані занести в таблицю 11.2.

Таблиця 11.2

$R_{\text{кот.}}$, Ом	Стан реле	Перед спрацюванням	Після спрацювання			
	$U_{\text{кот.}}$, В					
$I_{\text{кот.}}$, А						
$P_{\text{кот.}}$, Вт						

11.5. Контрольні питання

11.5.1. Які параметри теплових реле підлягають перевірці після ремонту.

11.5.2. Які параметри пускачів підлягають перевірці після ремонту.

11.5.3. Назвіть види несправностей пуско-регулюючої апаратури.

Лабораторна робота №12

ВИПРОБУВАННЯ СИЛОВИХ ТРАНСФОРМАТОРІВ ПІСЛЯ РЕМОНТУ

12.1. Мета роботи

12.1.1. Вивчити призначення й пристрій трансформатора.

12.1.2. Вивчити методику випробування трансформатора.

Прилади і інструмент: викрутка, тестер.

12.2. Короткі теоретичні відомості

Трансформатор - це пристрій, що має дві або більше індуктивно-з'єднаних обмотки і призначених для перетворення за допомогою електромагнітної індукції однієї системи змінного струму в іншу (з іншим значенням номінальної напруги). Область застосування трансформаторів дуже широка, чим і пояснюється їхня конструктивна різноманітність і великий діапазон потужностей.

Трансформатор складається з магнітопроводу, на якому розміщений каркас, з навитими на нього обмотками (дві і більше). Обмотка на яку подають напругу живлення називається первинною. Інші обмотки, з яких знімається перетворена напруга називаються вторинними.

Магнітопровід трансформаторів виготовляється зі сталевих листів, ізольованих один від одного лаковою ізоляцією або окисними плівками. Це дозволяє зменшити втрати потужності від вихрових струмів, що викликають нагрів магнітопроводу.

По конфігурації магнітопроводу трансформатори поділяються на стрижневі і броньові. У стрижневих трансформаторах обмотки розміщені на стрижнях магнітопроводу і охоплюють його. У броньових трансформаторах магнітопровід охоплює обмотки, немов «бронює» їх. Горизонтальні частини магнітопроводу, не охоплені обмотками, називають нижнім і верхнім ярмом.

Трансформатори великої і середньої потужності звичайно виготовляють стрижневими, тому що вони простіші за конструкцією, мають

кращі умови охолодження обмоток, що особливо важливо в потужних трансформаторах, що мають великі габарити.

Броньові магнітопроводи використовуються в малопотужних трансформаторах.

Первинну обмотку розташовують якнайближче до магнітопроводу для підвищення його ККД, а вторинні обмотки через ізоляційний просочений папір (для виключення ймовірності електричного контакту первинної обмотки із вторинними ланцюгами) щільно до первинної для поліпшення магнітного зв'язку між ними.

По способу охолодження трансформатори діляться на сухі і масляні. Сухі трансформатори мають природне повітряне охолодження, що може бути використано тільки для трансформаторів малої потужності. При збільшенні потужності збільшується інтенсивність тепловиділення і нагрівання обмоток. Щоб забезпечити припустиму для ізоляції температуру нагрівання, застосовують більш інтенсивні способи відводу тепла. Для цього магнітопровід з обмотками поміщають у спеціальний бак, заповнений трансформаторним маслом. Мастило є одночасно і ізолятором і теплоносієм, тобто ізолюючим і охолодним середовищем. Інтенсивність охолодження забезпечується за рахунок більшої в порівнянні з повітрям теплопровідності. Це приклад природного масляного охолодження. У трансформаторах великої потужності мастило примусово охолоджують. Такі системи називають примусовим масляним охолодженням. Для масляних трансформаторів характерне застосування розширників (вони забезпечують відвід надлишків мастила у вільну порожнину, що обмежує його взаємодію з вологим атмосферним повітрям), викликане залежністю обсягу мастила від температури тобто від величини навантаження трансформатора.

У процесі експлуатації трансформаторів вони вимагають періодичного обслуговування. Для сухих трансформаторів через простоту їхньої конструкції обслуговування полягає у видаленні пилу із клемних колодок і перевірці стану контактів. Обов'язковим є перевірка опору ізоляції обмоток між ними і кожною обмоткою та корпусом, тому що ізоляція обмоток

трансформаторів відносно легко піддається змінам під впливом температури, вологості, забруднення і т.д. Відбувається старіння ізоляції, що негативно впливає на її якість, електричну міцність. Із цієї причини контроль за її якістю повинен бути періодичним.

Згідно ПУЕ вимір опору ізоляції силових і освітлювальних електроустановок, що працюють при номінальній напрузі 127-660В, роблять мегометром з напругою 1000В. Припустимі норми опору ізоляції трансформаторів вказують у технічних установах або ДОСТАх. Для електричних машин напругою до 1000В опір ізоляції обмоток повинний становити не більше 0,5 МОм. Опір ізоляції обмоток вимірюють між окремими обмотками, а також між кожною обмоткою і корпусом електричної машини.

Трансформатори після ремонту повинні бути піддані ретельній перевірці на опір ізоляції та відповідності паспортним даним. Вимір опору ізоляції проводиться при відключених первинних і вторинних ланцюгах, а перевірка робочих параметрів досліджується в дослідах холостого ходу і при роботі під навантаженням. Відхилення від паспортних значень не повинні бути значними.

12.3. Порядок проведення роботи

У роботі досліджується однофазний силовий трансформатор Т2. При виключеному стенді, за допомогою вимірювальних приладів виконується вимірювання опорів обмоток трансформатора і опір ізоляції цих обмоток. Ці значення порівнюються з паспортними даними. Потім збирається схема рис. 12.1 і включається трансформатор. На неробочому руху і при номінальному навантаженні визначаються напруги та струми в первинній і вторинній обмотках і порівнюються з паспортними даними. При необхідності будується навантажувальна характеристика трансформатора.

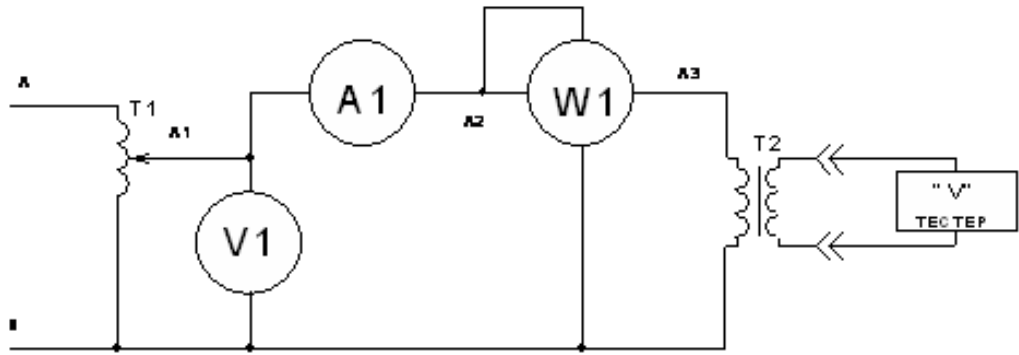


Рис. 12.1. Дослідження трансформатора на неробочому руху

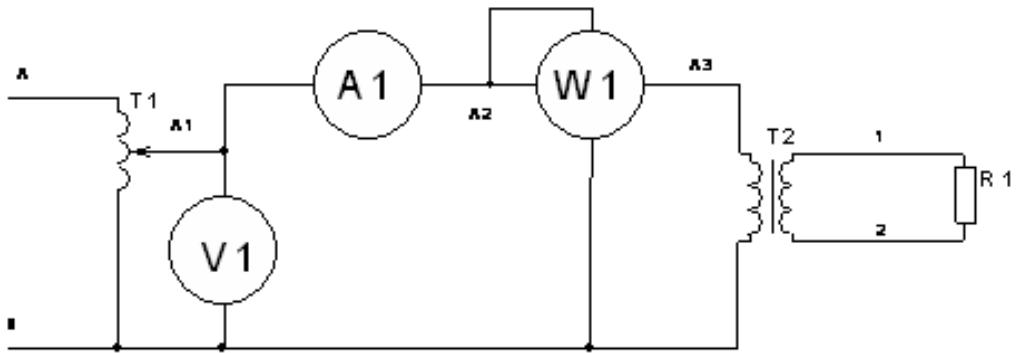


Рис. 12.2. Дослідження трансформатора під навантаженням
(1-ша обмотка)

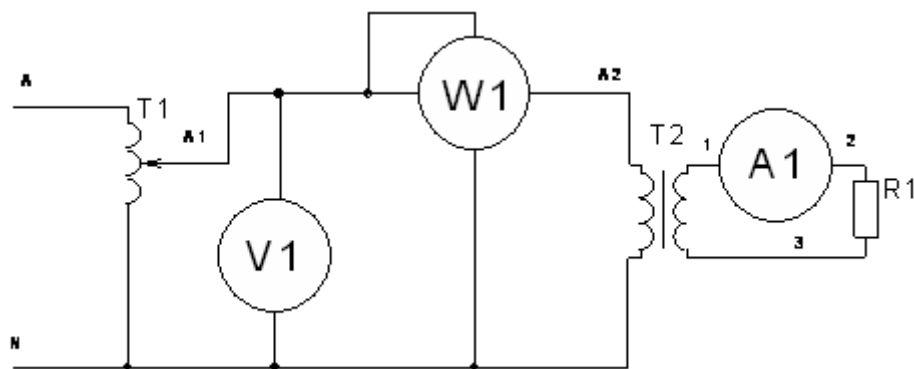


Рис. 12.3. Дослідження трансформатора під навантаженням
(2-га обмотка)

Схему рис. 12.1. зібрати за монтажною схемою рис. 12.4. Перевірити правильність монтажу за допомогою тестера. Перед підключенням стенда до мережі вивести регулятор ЛАТРа в положення, що відповідає мінімальній вихідній напрузі. Увімкнути стенд і плавно збільшуючи напругу на виході ЛАТРа встановити його величину, що відповідає номінальному значенню. Зняти покази приладів.

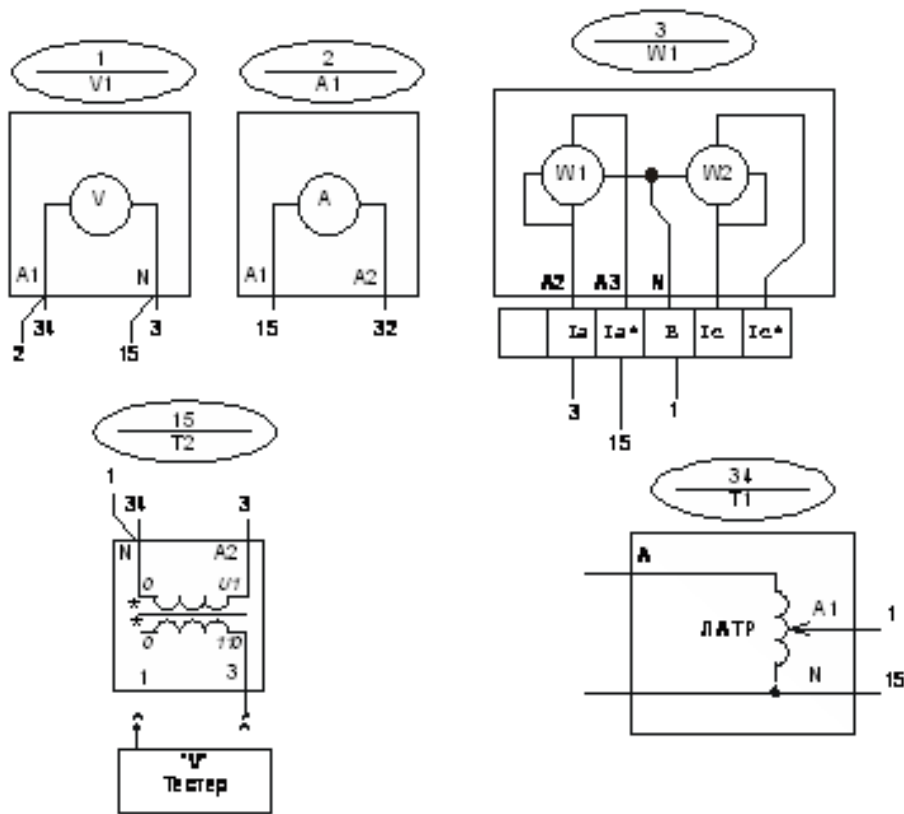


Рис. 12.4. Дослідження трансформатора на неробочому руху

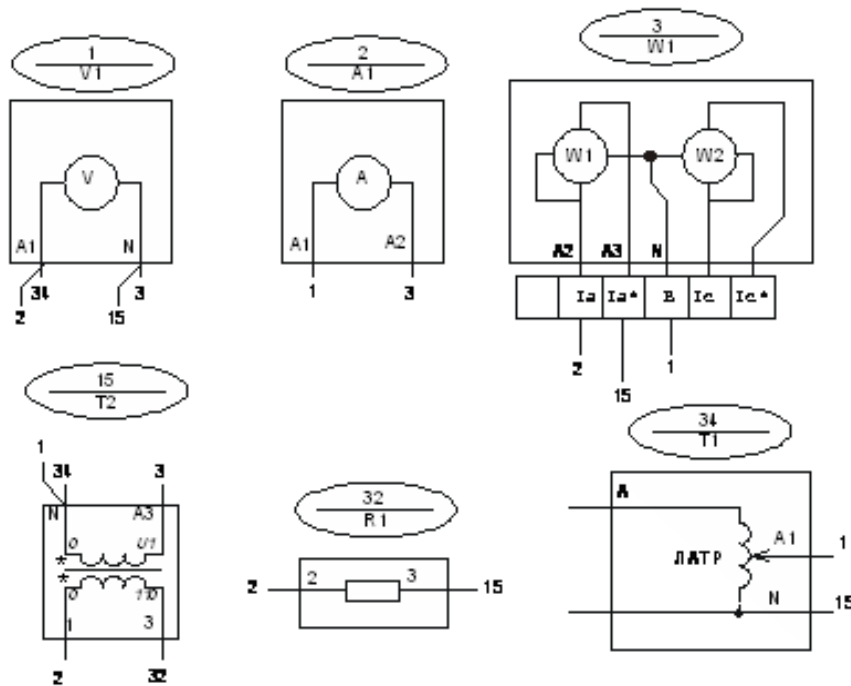


Рис. 12.5. Дослідження трансформатора під навантаженням (1-ша обмотка)

Схему рис. 12.2. роботи трансформатора під навантаженням (1-ша обмотка) зібрати за монтажною схемою рис. 12.5. Перевірити правильність монтажу за допомогою тестера. Перед підключенням

стенда до мережі вивести регулятор ЛАТРа в положення, що відповідає мінімальній вихідній напрузі. Увімкнути стенд і плавно збільшуючи напругу на виході ЛАТРа встановити його величину, що відповідає номінальному значенню. Зняти покази приладів.

Схему рис. 12.3 роботи трансформатора під навантаженням (2-га обмотка) зібрати за монтажною схемою рис. 12.5. Перевірити правильність монтажу за допомогою тестера. Перед підключенням стенда до мережі вивести регулятор ЛАТРа в положення, що відповідає мінімальній вихідній напрузі. Увімкнути стенд і плавно збільшуючи напругу на виході ЛАТРа встановити його величину, що відповідає номінальному значенню. Зняти покази приладів.

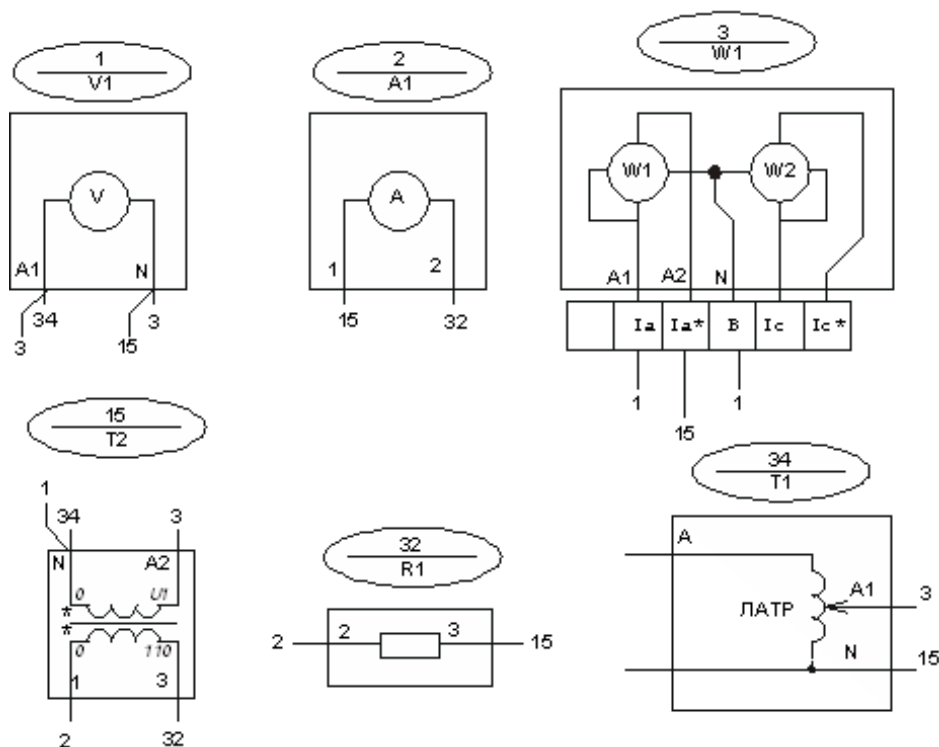


Рис. 12.6. Дослідження трансформатора під навантаженням (2-га обмотка)

Дані занести до таблиці 12.1.

Таблиця 12.1.

Режим роботи	$U_H, В$	$I, А$	$P, Вт$
Неробочій рух			
Навантаження, 1-ша обмотка			
Навантаження, 2-га обмотка			

Зробити висновок про справність трансформатора після ремонту, на підставі відповідності його параметрів паспортним даним.

12.4. Контрольні питання

12.4.1. Які параметри трансформатора підлягають перевірці після ремонту.

12.4.2. У яких режимах варто перевіряти трансформатор.

Лабораторна робота №13

ВИВЧЕННЯ МЕТОДІВ ВИЗНАЧЕННЯ МІСЦЬ УЩКОДЖЕННЯ В КАБЕЛЬНИХ ЛІНІЯХ

13.1. Мета роботи

13.1.1. Вивчити методи визначення пошкоджень у кабельних лініях.

13.1.2. Вивчити особливості індукційного методу пошуку місць пошкодження кабелю.

13.1.3. На моделі кабельної лінії визначити характер ушкодження.

Прилади і інструмент: тестер, комплект штекерів, датчик для пошуку обривів у кабелях.

13.2. Короткі теоретичні відомості

Вибору методу визначення зони пошкодження кабелів передують з'ясування характеру ушкоджень, які визначаються шляхом вимірів мегомметром на 1000-2500 В. При цьому вимірюють опір ізоляції кожної струмоведучої жили щодо землі, опір ізоляції між кожною парою струмоведучих жил, перевіряють цілісність струмоведучих жил. Для виявлення обриву жил випробування варто проводити з обох кінців, закорочуючи всі три фази на кінці, протилежному підключенню мегомметра. При наявності короткого замикання визначають перехідний опір. Якщо воно в місці ушкодження велике (більше 5 Мом), а кабель не витримав випробування, то для більш точного визначення місця несправності роблять пропалювання кабелю. Пропалювання кабелів роблять як на постійному струмі від спеціальних установок, так і на змінному струмі від трифазних підвищувальних трансформаторів. Метою пропалювання кабелів є створення перехідного опору певного значення в місці пошкодження кабелю.

Вибір методу відшукування місць пошкодження кабелів залежить від виду ушкодження, пробивної напруги в місці пошкодження і перехідного опору. Пошук місця ушкодження роблять звичайно у два етапи. На першому етапі відшуковують зону ушкодження, для чого застосовують імпульсний метод,

метод коливального розряду, ємнісний метод і метод петлі. На другому етапі визначають точне місце ушкодження, для чого застосовують метод накладної рами, акустичний та індукційний методи. Галузь застосування різних методів наведена в таблиці 1. періоду (напівперіоду) вільних коливань, що виникають у зарядженій кабельній лінії при пробіі ізоляції в місці пошкодження. При вимірюванні на жилу кабелю подається висока напруга, але не вище припустимого, негативної послідовності (рис. 13.1). У місці пошкодження в момент пробією напруга падає до нуля, що відповідає моменту часу

$$t_1 = l_x / v,$$

де: t_1 - час проходження хвилі до місця пошкодження;

l_x - відстань від кінця кабелю до місця пошкодження;

v - швидкість поширення хвилі (для силових кабелів дорівнює 160 ± 1 м/мкс);

МЕТОД КОЛИВАЛЬНОГО РОЗРЯДУ є одним з найбільш застосовуваних методів при “запливаючих пробоях”, які часто спостерігаються в кабельних муфтах. Суть “запливаючого пробією” полягає в тім, що при наявній потужності випрямної установки при прожигу кабелю зі збільшенням його довжини для заряду ємності кабелю до напруги пробією буде потрібно більший час. У результаті цього частота розряду зменшується, і місце ушкодження встигає “запливати”.

Для визначення місця ушкодження при більшій довжині кабелю необхідні випрямні установки більшої потужності, які і використовуються при проведенні місця ушкодження методом коливального розряду. Суть методу полягає у вимірюванні

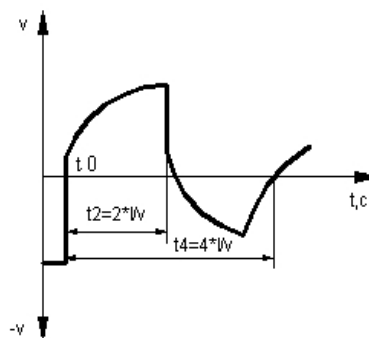


Рис. 13.1.

Потім потенціал жили різко зростає і виникає хвиля напруги позитивної полярності, що приходить до кінця кабелю і, не змінюючи знака вертається до місця ушкодження. У момент часу $t_2 = 2l_x / v$ хвиля досягає місця пробою, потенціал жили різко падає до нуля і хвиля йде до кінця лінії зі зміною знака. У момент часу $t_3 = 3l_x / v$ хвиля негативної полярності приходить до кінця лінії, вертаючись до місця пробою з тим же знаком. У момент $t_4 = 4l_x / v$ хвиля приходить до місця ушкодження і у момент пробою напруга знову падає до нуля. На цьому завершується повний період, за час якого хвиля чотири рази проходить відстань від кінця кабелю (місця підключення кабелю до випробувальної установки) до місця ушкодження. Тому

$$l_x = Tv / 4 ,$$

де T -період коливань.

Для підвищення точності звичайно вимірюють час першого напівперіоду, оскільки в зв'язку із загасаючим характером коливань форма і значення напруги сильно спотворюються на екрані осцилографа. Шкала приладу проградуєвана в кілометрах, вимірювання часу (звичайно напівперіоду t_2) виконується по секундоміру. Схема підключення приладу ЭМКС-58М, що дозволяє визначати відстані від 40 м до 10 км для кабелів до 10 кВ, зображена на рисунку 13.2.

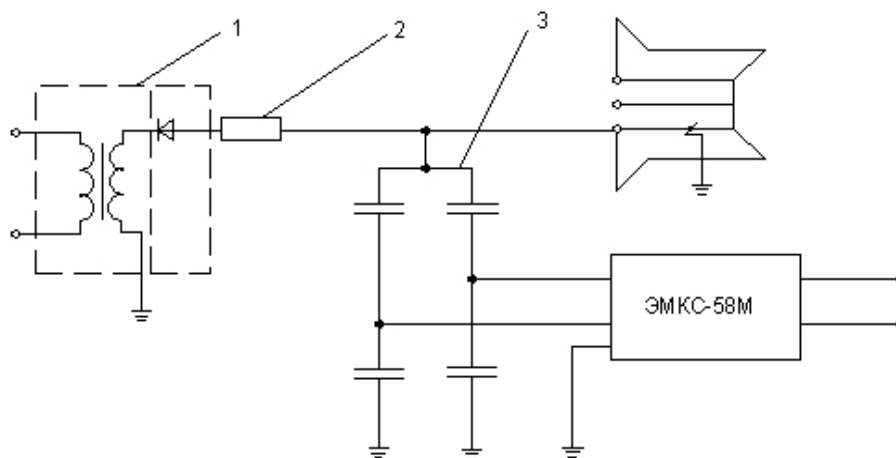


Рис. 13.2. Схема вмикання приладу ЭМКС-58М:

1 – випрямляч високої напруги; 2 – зарядний опір;

3 – поділювач високої напруги.

ІНДУКЦІЙНИЙ МЕТОД застосовують для відшукування місць пробою ізоляції жил між собою або на землю, а також при обриві лінії з одночасним пробоем ізоляції жил між собою або на землю. При пропусканні струму по кабелю однофазного змінного струму навколо кабеля утвориться магнітне поле, значення якого залежить від значення струму. Якщо в поле кабелю внести рамку (антену) із дроту, то змінне поле буде наводити в ній ЕРС і при замиканні контуру рамки в телефоні виникне струм і з'явиться звучання. Чим вище частота струму, тим чіткіший звук. Щоб звучання від випробуваного кабелю відрізнялося від звучання інших кабелів, по випробуваному кабелю за допомогою генератора низької частоти пропускають струм частотою 800-1200 Гц. Відшукування місць пошкодження по цілі жила-земля є особливо складним через розтікання струму в місці ушкодження по оболонці кабелю в обидва боки на десятки метрів. Тому практично однофазні ушкодження шляхом прожигу переводять у двох-, трифазні і визначають ушкодження по ланцюгу жила-жила або штучно створюють ланцюг жила-оболонка кабелю, заземлюючи останню по обидва боки і підключаючи генератор до жили та оболонки. Наводимая в рамці ЕРС залежить від струморозподілення в кабелі і взаємного просторового розташування рамки та кабелю. Знаючи характер розподілу поля для даного струморозподілення в кабелі і при відповідній орієнтації рамки, по зміні сили звуку в телефоні можна визначити місце пошкодження.

МЕТОД НАКЛАДНОЇ РАМКИ застосовують для визначення безпосередньо на кабелі при відкритій прокладці місця короткого замикання жила-жила або жила-оболонка. Сутність методу аналогічна індукційному. Після підключення генератора на кабель накладають рамку з телефоном і повертають навколо осі. Якщо вимірювання виконується до місця пошкодження, то за один оберт рамки буде прослуховуватися два максимуми і два мінімуми сигналів від поля пари струмів: жила-жила або жила-оболонка. За місцем пошкодження поле створюється одиночним струмом і в телефоні при оберті рамки буде чутний монотонний звук.

ІМПУЛЬСНИЙ МЕТОД застосовують для визначення зони таких несправностей, як одне-, двох-, або трифазне коротке замикання, замикання жил на землю, обриву жил.

Таблиця 1. Область застосування методів визначення місць пошкодження кабельних робіт

Вид пошкодження	Напруга пробою, В	Перехідний опір у місці пошкодження, Ом	Метод визначення	
			Зони пошкодження	Точного місця пошкодження
Замикання жили на землю	<u>Від нуля іспитового</u>	0-40	Імпульсний, петльовий	Індукційний метод накладної рамки
		40-200	Імпульсний, коливального розряду, петльовий	Акустичний
		200-5000	Коливального розряду, петльовий	-“-
Замикання жил між собою або на землю в одному місці		0-40	Імпульсний, петльовий (при наявності цілої жили)	Індукційний
		40-200	Імпульсний, коливального розряду	Індукційний, акустичний
		200-5000	Коливального розряду	Те ж
		0-200	Імпульсний	Акустичний (з попереднім руйнуванням містка)
Подвійне замикання на землю в різних місцях		200-5000	Петльовий, коливального розряду	Те ж
Обриви жил без замикання на землю	При напрузі до <u>іспитового</u> немає пробою	Вище 10^6	Імпульсного, ємнісного, коливального розряду	Акустичний
Обриви жил із замиканням на землю	Менше іспитового	0-200	Імпульсний	Індукційний
		Вище 200	Коливального розряду	Акустичний

Запливаючий пробій ізоляції		Вище 10^6	Те ж	— " —
-----------------------------	--	-------------	------	-------

13.3. Порядок проведення роботи.

13.3.1. Ознайомитися з принциповою електричною схемою лабораторної установки, зображеної на рис. 13.3.

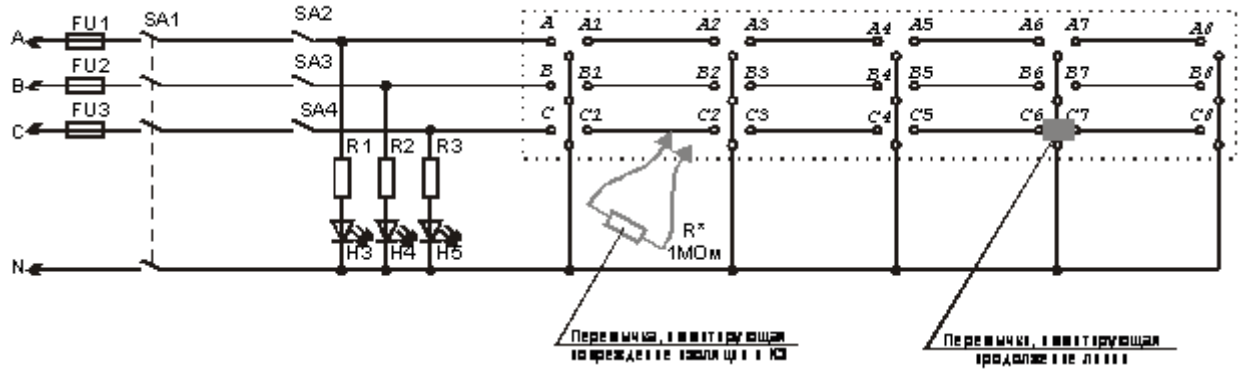


Рис. 13.3. Схема електрична моделі кабельної лінії

13.3.2. За завданням викладача зібрати задану схему з пошкодженням кабелю (на моделі ушкодження ізоляції і коротке замикання у лінії імітується перемичкою, що містить резистор 1-2 МОм; при короткому замиканні лінії на землю - перемичкою з резистором 1-2 МОм з'єднують фазу і нуль; при короткому замиканні між лініями - перемичку з резистором 1-2 МОм встановлюють між фазами; обрив у лінії імітується відсутністю перемички між ділянками кабелю).

13.4. Пошук обриву в лінії

13.4.1. За завданням викладача зібрати схему з обривом в лінії. Попередньо проводиться перевірка лінії на обрив: для цього всі лінії на кінці кабелю об'єднуються з нулем і потім по черзі прозваниваються омметром (використовується тестер). Приклад див. рис. 13.4. Для ускладнення завдання для учнів допускається застосування перемичок із прихованим розривом з'єднуючого дроту, тим самим візуально не можна

виявити місце обриву і студенту-учневі необхідно проробити весь ланцюг вимірювань для визначення висновку про місце обриву.

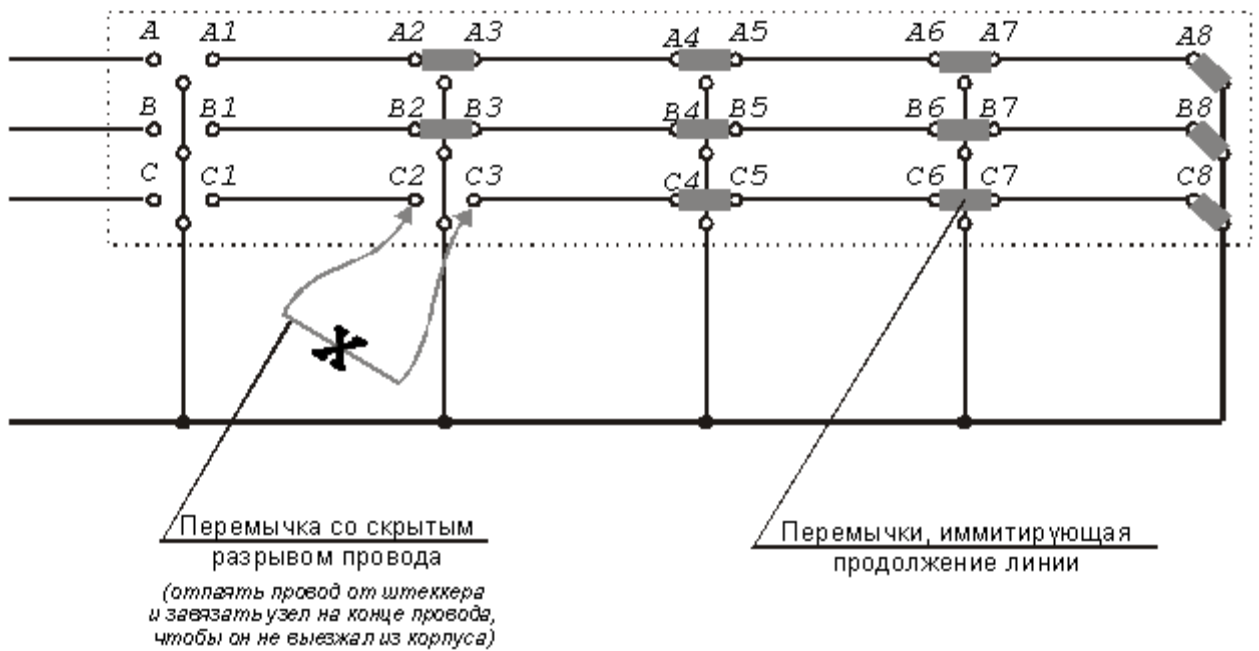


Рис. 13.4. Схема перевірки обриву лінії (стенд відключений)

13.4.2. Після визначення лінії, що містить обрив, її вивід на кінці кабеля з'єднують із нейтраллю. Приклад див. рис. 13.5.

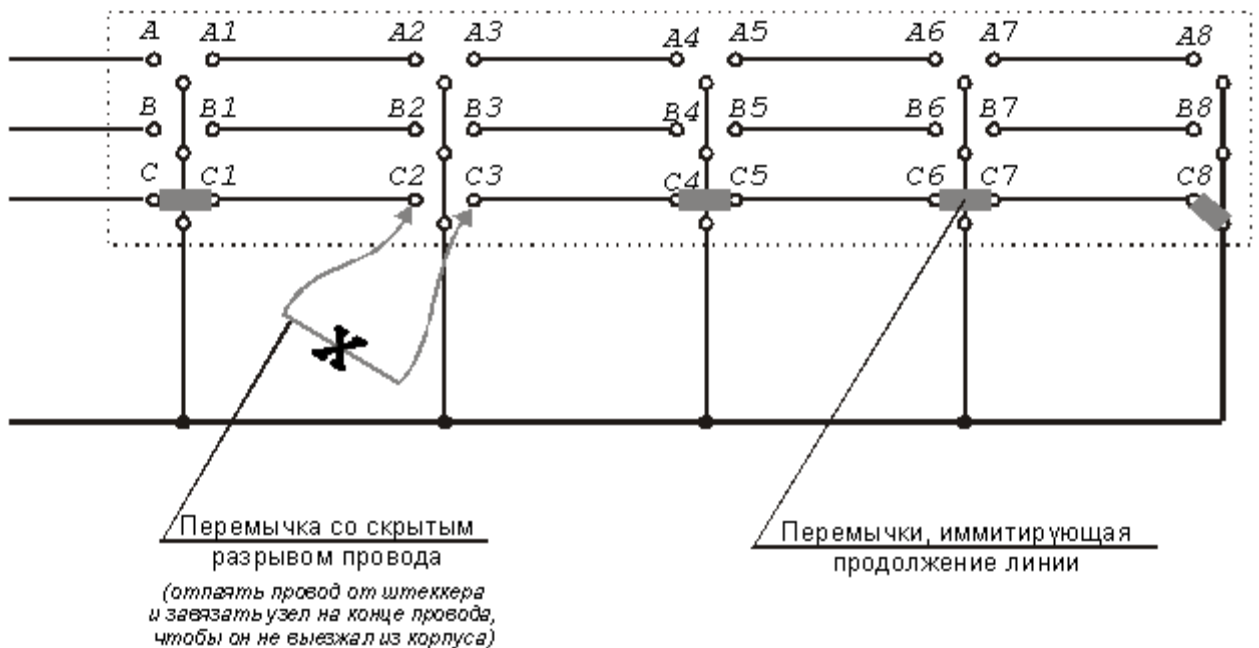


Рис. 13.5. Схема перевірки обриву лінії (стенд увімкнений)

13.4.3. Заживити стенд від мережі. Подати напругу на вхід ушкодженої лінії.

13.4.4. За допомогою датчика пошуку обривів кабелю зробити пошук місця обриву. Для цього підключити навушники до датчика через відповідне гніздо. Наблизити датчик до введення лінії на якому присутня напруга на відстань до 5мм - у навушниках буде чутний 50Гц «фон», що істотно послабляється при наближенні до нейтрального дроту і відрізка лінії, з'єднаному з нейтраллю. Ідучи уздовж лінії, але не торкаючись її, визначити місце, де відбувається різке зниження рівня звуку «фона». Це і є місце обриву.

13.5. Перевірка опору ізоляції і короткого замикання у лінії

13.5.1. Зробити перевірку опору ізоляції лінії. За завданням викладача зібрати схему моделі для перевірки кабельної лінії з ушкодженою ізоляцією. (на моделі пошкодження ізоляції і к.з. у лінії імітується перемичкою, що містить резистор 1-2Мом!). Кінці ліній з'єднують із нейтраллю. Приклад див. рис. 13.6.

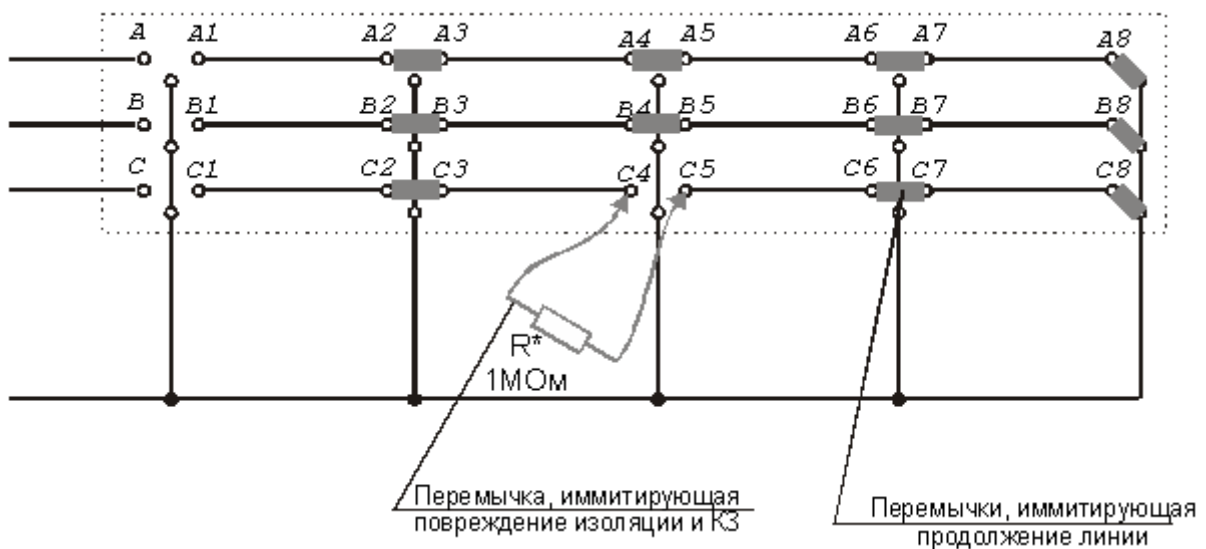


Рис. 13.6. Схема перевірки пошкодження ізоляції і короткого замикання лінії (стенд відключений)

Виміряти опір ізоляції між лініями, лініями і землею (на моделі замість промислового мегометра застосовується цифровий тестер). Роботу здійснюють при відключеному живленні стенда!

13.5.2. Після виявлення uszkodженої лінії стенд підключають до мережі і на її вхід подають напругу. Приклад див. рис. 13.7.

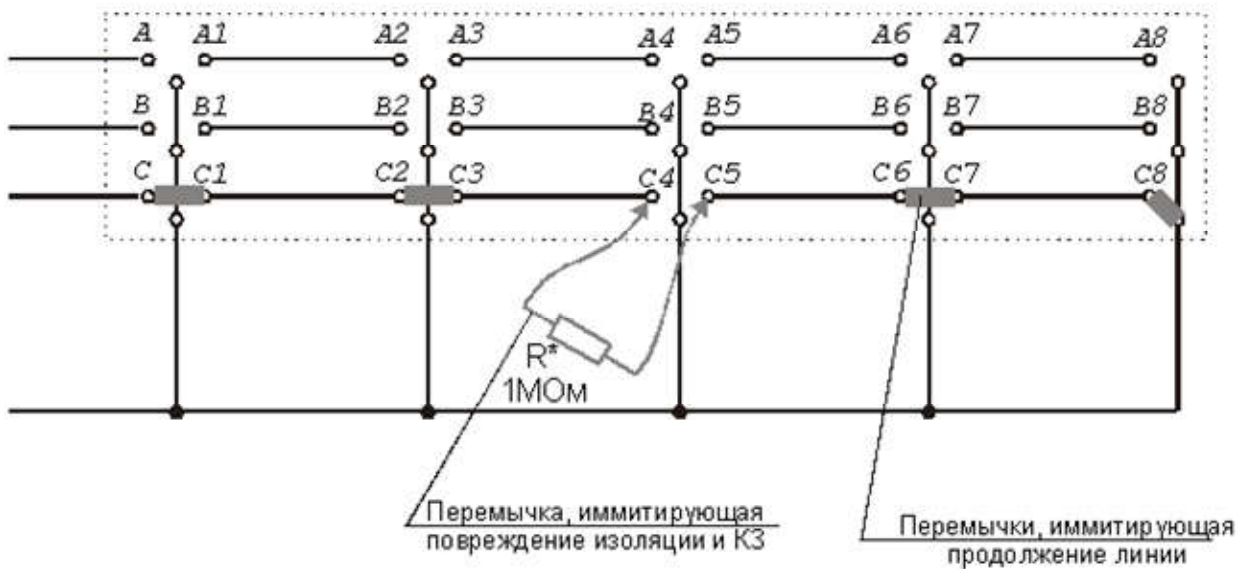


Рис. 13.7. Схема перевірки пошкодження ізоляції і короткого замикання лінії (стенд відключений)

13.5.3. За допомогою датчика пошуку обривів кабелю зробити пошук місця ушкодження. Для цього підключити навушники до датчика через відповідне гніздо. Наблизити датчик до введення лінії на якому є присутнім напруга на відстань до 5мм - у навушниках буде чутний 50Гц «фон», що істотно послабляється при наближенні до нейтрального дроту і відрізка лінії, з'єднаному з нейтраллю. Ідучи уздовж лінії, але не торкаючись її, визначити місце, де відбувається істотне зниження рівня звуку «фона». Це і є місце ушкодження.

13.6. Контрольні питання

13.6.1. Які існують способи пошуку обривів кабелів.

13.6.2. На якому принципі заснований індукційний метод пошуку обриву кабеля.

13.6.3. Які існують види несправностей кабельних ліній.

13.6.4. У чому суть «запливаючого пробою».

Лабораторна робота № 14

Зниження пускових струмів асинхронних електро двигунів, схема зірка – трикутник

14.1. Мета роботи

14.1.1 Експериментально дослідити зниження пускових струмів асинхронних електродвигунів при підключенні обмоток статора по схемі зірка – трикутник.

14.2. Короткі теоретичні відомості

14.2.1. Підключення електричного двигуна по схемі зірка – трикутник передбачає його запуск із статорними обмотками, з'єднаними зіркою з наступним переключенням їх по досягненні частоти обертання ротора близької до номінальній на з'єднання трикутником. Цей спосіб підключення застосовується для зниження їх пускових струмів.

При з'єднанні статорних обмоток електричних двигунів трикутником він працює на свою повну паспортну потужність, що приблизно в 1,5 рази більше ніж при з'єднанні зіркою. Тим не менш, це з'єднання характеризується достатньо високими значеннями пускових струмів. З'єднання обмоток зіркою дозволяє значно (в 3 рази) знизити ці струми, забезпечити більш м'яку роботу електричних двигунів та заощадливий режим його роботи.

14.3. Порядок проведення роботи

Принципова схема зображена на рис. 14.1 містить три фази А, В, С, що сполучені з автоматичним вимикачем QF1, фази А та В під'єднуються до струмопровідних частин теплового реле КА 1.1, КА 1.2 після чого фази під'єднуються до обмоток статора U1, W1 асинхронного електродвигуна. Фаза А після автоматичного вимикача QF1 під'єднується до амперметра А та до двигуна М. Кінці статорних обмоток V2, U2, W2 під'єднуються до магнітних пускачів КМ1 та КМ2. Магнітний пускач КМ1 при замикання

силових контактів замикає кінці статорних обмоток V2, U2, W2 і утворює схему з'єднання зірка, а магнітний пускач КМ2 призначений для утворення схеми з'єднання обмоток статора в схему трикутник рис. 14.1.

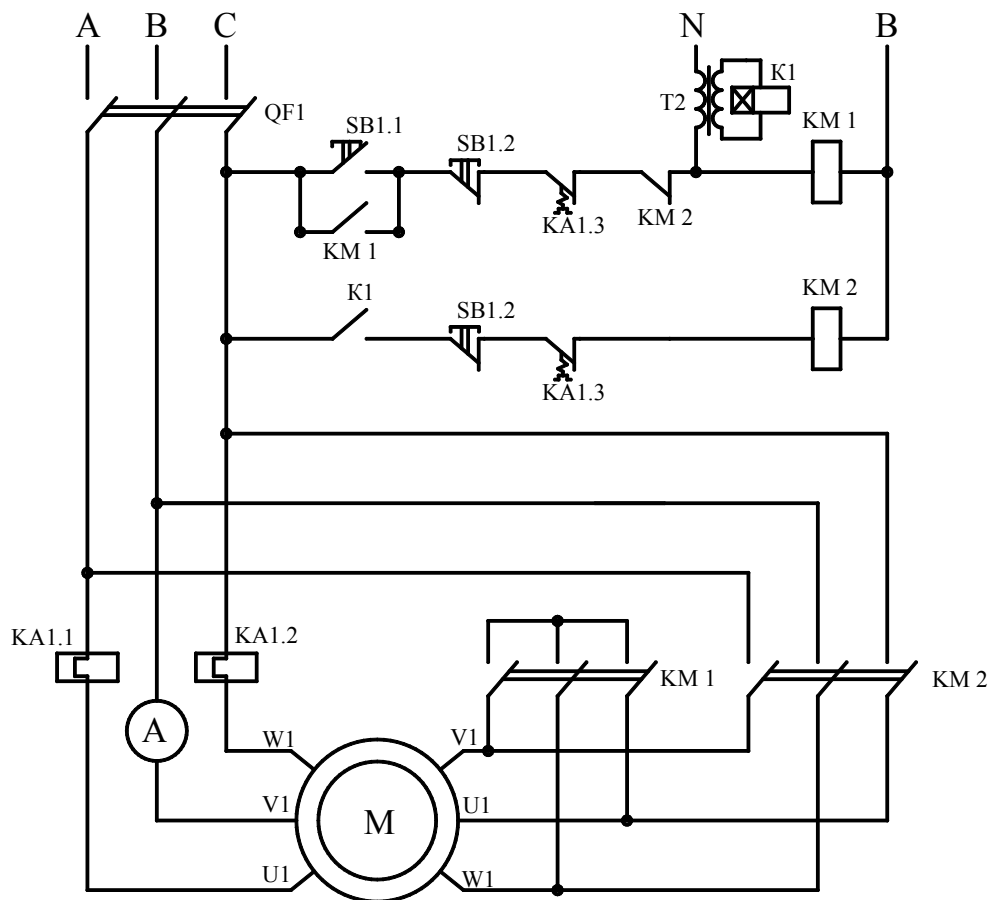


Рис. 14.1. Принципова схема підключення електричного двигуна.

Схема керування

Гілка керування призначена для пуску - зупинки двигуна та перемикання статорних обмоток з зірки в трикутник. Гілка керування під'єднується до фази С та містить нормально розімкнений контакт SB1.1 кнопки пуск, який з'єднаний паралельно із вільним нормально розімкненим контактом магнітного пускача КМ1, нормально замкнутого контакту кнопки стоп SB1.2, нормально замкнутого контакту теплового реле КА1.3, нормально замкнутого контакту магнітного пускача КМ2 для запобігання помилкового включення магнітного пускача КМ2, та котушки магнітного пускача КМ1. В гілці керування після контакту КМ2 проводиться

підключення первинної обмотки трансформатору Т2, вторинна обмотка якого живить котушку реле часу К1.

В гілці керування магнітним пускачем КМ2 міститься нормально розімкнений контакт реле часу К1.1 який замикається після пуску двигуна по проходженню семи секунд, що встановлюється на реле часу. Також ця гілка містить нормально замкнений контакт кнопки стоп SB1.2, нормально замкнений контакт теплового реле КА 1.3, та котушки магнітного пускача КМ2.

14.4. Контрольні питання

14.4.1. Які причини виникнення пускових струмів

14.4.2. Які способи зменшення пускових струмів

14.4.3. Які існують схеми з'єднання статорних обмоток асинхронного електродвигуна, в чому їх різниця

14.4.4. В скільки разів пускові струми перевищують номінальні

14.4.5. Пояснити призначення в гілці керування нормально замкненого контакту магнітного пускача КМ2.

2. ПРИКЛАДИ ОФОРМЛЕННЯ ПРАКТИЧНОЇ РОБОТИ

					141.ЛР01.Ен 00.		
Ізм	Лист	№ докум	Підпис	Дата	ОЗНАЙОМЛЕННЯ З ОБЛАДНАННЯМ ДЛЯ ПРОВЕДЕННЯ ЛАБОРАТОРНИХ РОБІТ З КУРСУ		
Студент	П.І.Б						
Викладач	Циганов О.М.					1	4
					МНАУ		

Лабораторна робота №1

ОЗНАЙОМЛЕННЯ З ОБЛАДНАННЯМ ДЛЯ ПРОВЕДЕННЯ ЛАБОРАТОРНИХ РОБІТ З КУРСУ

"МОНТАЖ ЕНЕРГООБЛАДНАННЯ ТА ЗАСОБІВ АВТОМАТИЗАЦІЇ"

1.1. Мета роботи

Ознайомлення з будовою учбового стенду НТЦ – 15 та принципом виконання лабораторних робіт за допомогою вказаного стенда.

1.2. Основні положення

Навчальний лабораторний стенд по експлуатації і монтажу електроустаткування підприємств і цивільних будинків призначений для проведення лабораторних робіт з вивчення особливостей експлуатації, монтажу і ремонту окремих видів електроустаткування, яке використовується на підприємствах і в цивільних будинках.

Напруга живлення стенда - трифазна мережа змінного струму напругою 380В, 50 Гц.

Стенд забезпечує проведення наступних лабораторних робіт:

- Випробування контуру заземлення;
- Випробування електродвигуна з комутаційними апаратами;
- Випробування конденсаторів для підвищення коефіцієнта потужності;
- Дослідження захисту освітлювальної мережі;
- Вивчення правил монтажу електроосвітлення квартири;
- Дослідження роботи люмінесцентних ламп;
- Визначення і усунення несправностей автоматизованих електроприводів;
- Випробування електродвигуна змінного струму після ремонту;
- Випробування електродвигуна постійного струму після ремонту;
- Післяремонтне випробування пускорегулюючої апаратури;
- Випробування силових трансформаторів після ремонту.

					141.ЛР01.Ен 00.	Лист
Ізм	Лист	№ докум.	Підпис	Дата		2

Конструктивно стенд складається з лабораторного столу з жорстко з'єднаною з ним двосторонньою лицьовою панеллю, на якій розташовані: прилади, електричні машини і комутаційна апаратура (рис. 1.1).

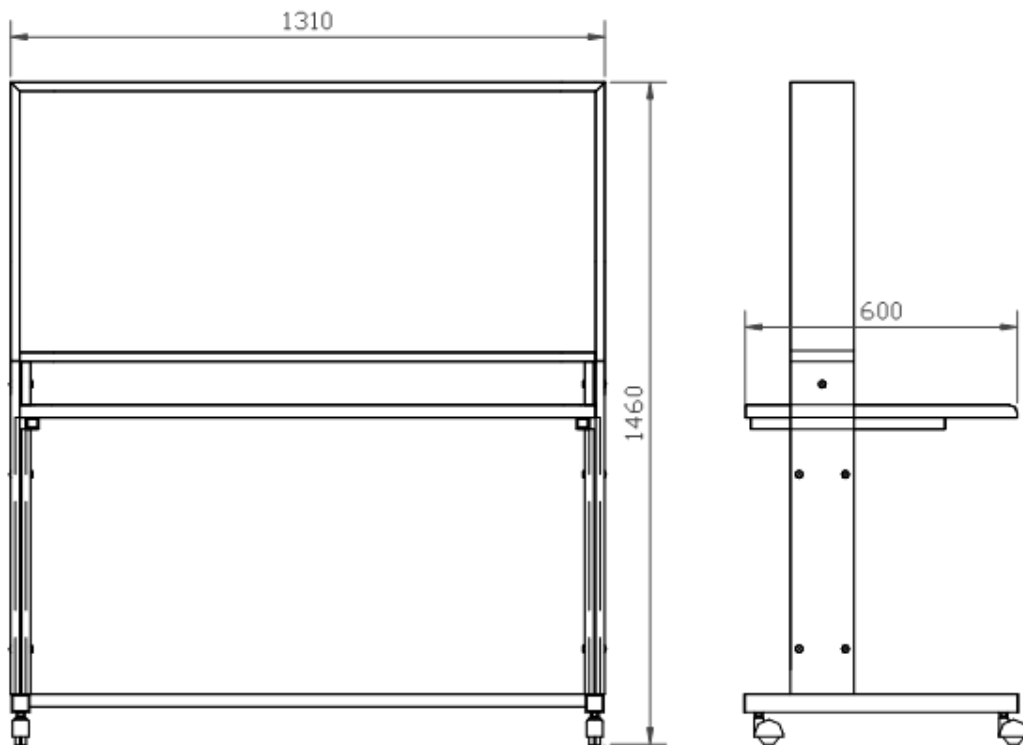


Рис. 1.1.

Для збирання досліджуваних схем треба сполучними дротами зробити з'єднання відповідних елементів відповідно до принципів схем, наведених у даному паспорті.

На лицьовій панелі розташовані: асинхронний електродвигун $M1$, двигун постійного струму $M2$ і тахогенератор $G1$, силовий трансформатор $T2$, запобіжники $FU1...FU3$ і навантажувальні резистори $R1, R2$, амперметри $A1, A2$, вольтметри $V1, V2$, двоелементний ватметр $W1, W2$, вимірювач швидкості n , ЛАТР $T1$ і тумблер «Мережа» для вмикання стенда.

Межі виміру приладів зазначені на панелі.

Вали всіх електричних машин механічно з'єднані між собою за допомогою сполучних муфт.

					141.ЛР01.Ен 00.	Лист
Ізм	Лист	№ докум.	Підпис	Дата		3

Вимірювання швидкості обертання валів досліджуваних електродвигунів здійснюється за допомогою тахогенератора $G1$ і реєструється по приладу n .

За допомогою ЛАТРа Т1 виконується регулювання змінної напруги, яка підводиться в необхідних межах.

На лицьовій панелі стенда розташовані пускорегулююча апаратура і комутаційні гнізда. Їх розташування дозволяє візуально спостерігати за роботою цих апаратів і познайомитися з їхнім зовнішнім виглядом. За допомогою індикаторних ламп виконується контроль подачі на стенд трифазної напруги по фазах A, B, C після включення тумблера «Мережа». На другій стороні панелі наведений фрагмент монтажу електроосвітлення квартири. У правій частині стенда розташований функціональний блок для вивчення асинхронного двигуна і привода на його основі. Ліворуч розташовані пускорегулюючі апарати, використовувані в цій схемі. У центральній частині панелі розташовані апарати для дослідження двигуна постійного струму і силового трансформатора.

1.3. Вказівки з техніки безпеки при виконанні лабораторних робіт

При експлуатації стенду необхідно дотримуватися «Правила технічної експлуатації електроустановок споживачів» і "Правила техніки безпеки при експлуатації електроустановок споживачів".

При проведенні лабораторних робіт складання схем і зміни в досліджуваних схемах проводяться при відключеній напрузі живлення.

УВАГА! Оскільки апарати, що розташовані на панелі перебувають під напругою, то необхідно дотримуватися особливої обережності при проведенні досліджень.

Корпус стенда повинен бути заземлений. Опір контуру заземлення не більше 4 Ом.

При заміні запобіжника або перед розкриттям задньої кришки необхідно відключити стенд від живильної мережі.

									Лист
									4
Ізм	Лист	№ докум.	Підпис	Дата	141.ЛР01.Ен 00.				

ПЕРЕЛІК РЕКОМЕНДОВАНИХ ЛІТЕРАТУРНИХ ДЖЕРЕЛ

Основна (базова) література

1. Бабюк С. М. Монтаж, експлуатація і ремонт систем електроспоживання : конспект лекцій. Тернопіль : Вид-во ТНТУ ім. І. Пулюя, 2015. 108 с.
2. Правила улаштування електроустановок. Харків : . Міненерговугілля України, 2014. 793 с.
3. Правила технічної експлуатації електроустановок споживачів. Київ : ДП НТУКЦ «АсЕнерго», 2020. 304 с.
4. Грицюк Ю. В. Монтаж і експлуатація електрообладнання : конспект лекцій для здобувачів першого (бакалаврського) рівня освітньо-професійної програми «Електроенергетика, електротехніка та електромеханіка» галузі знань 14 Електрична інженерія спеціальності 141 Електроенергетика, електротехніка та електромеханіка денної та заочної форми навчання. Луцьк : Луцький НТУ, 2020. 48 с.
5. Грабков В. В. Монтаж та налагоджування електромеханічних пристроїв : навч. посіб. Вінниця : ВНТУ, 2020. 173 с.

Додаткова (допоміжна) література

1. ДСТУ 2.105-95. Єдина система конструкторської документації. Загальні вимоги до текстових документів. Зміна № 1. Чинний від 2007-11-01. Вид. офіц. 2007.
2. ДБН А. 2.2-1-2003. Проектування. Склад і зміст матеріалів оцінки впливу на навколишнє середовище (ОВНС) при проектуванні і будівництві підприємств, будинків і споруд. Основні положення проектування.
3. ДСТУ EN 50086-1:2004. Системи кабелепроводів для електричних установок. Частина 1. Загальні технічні вимоги (EN 50086-1:1993, IDT). Чинний від 01.07.2005. Вид. офіц. 2005.
4. ДБН А. 2.2-3-2004. Проектування. Склад, порядок розроблення, погодження та затвердження проектної документації для будівництва.
5. Монтаж енергообладнання та систем керування. Частина I: навч. посіб. для студентів вищ. навч. закл. / М. П. Кунденко, Ю. М. Федюшко, О. О. Плахтир та ін. Харків : ХНТУСГ, 2017. 282 с.
6. Грабков В. В., Бабій С. М., Мошноріз В. С. Монтаж та налагоджування електромеханічних пристроїв : навч. посібник. Вінниця : ВНТУ, 2011. 173 с.

Електронні ресурси

1. <http://zakon5.rada.gov.ua/laws/show/z0417-96>.
2. ДП Енергоринок : веб-сайт. URL : <http://www.er.gov.ua/>.

ДОСТУП ДО МАТЕРІАЛІВ ДИСЦИПЛІНИ

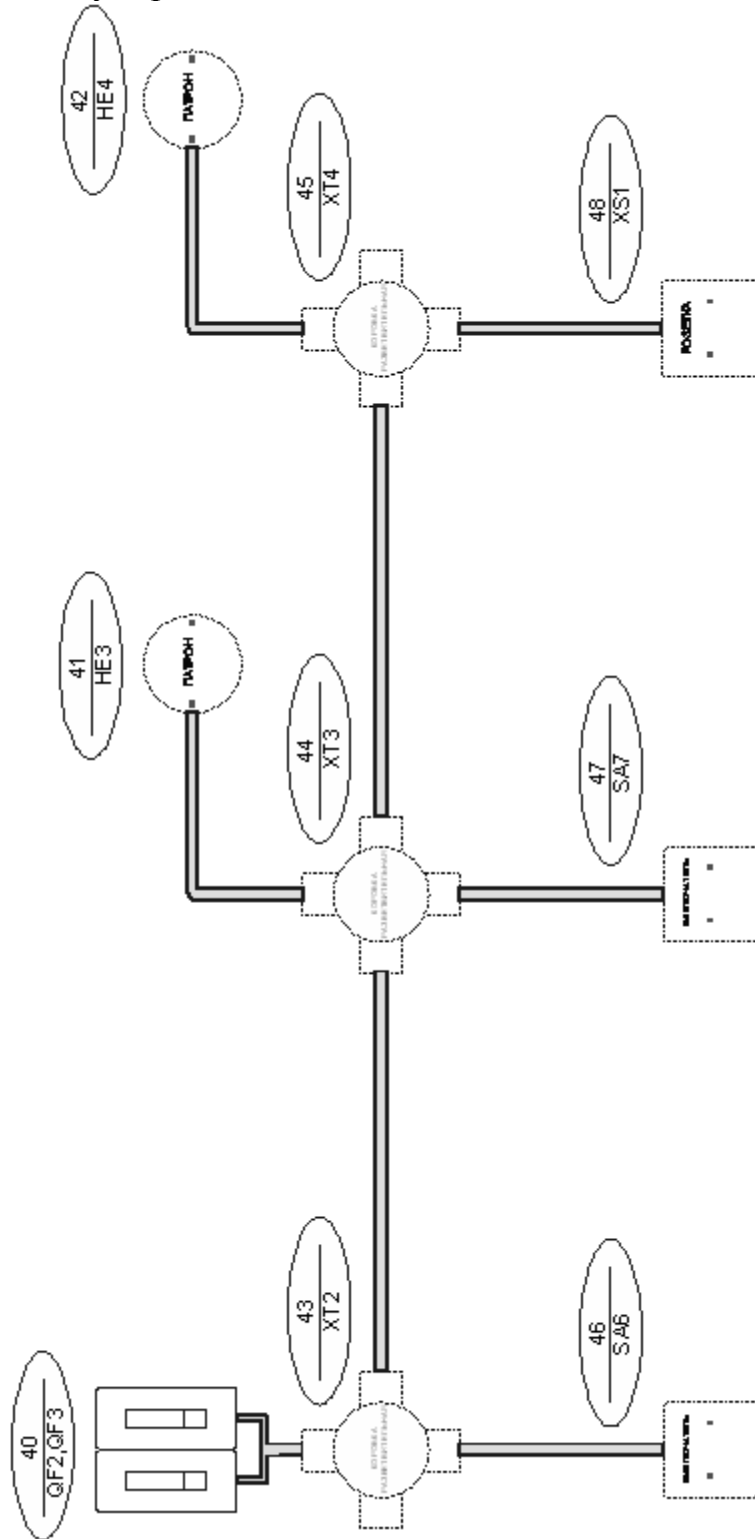
Матеріали з навчальної дисципліни узагальнено у освітній платформі Moodle за посиланням — <https://moodle.mnau.edu.ua/>

Бібліотека Миколаївського національного аграрного університету за посиланням — <https://lib.mnau.edu.ua/>.

Репозитарій Миколаївського національного аграрного університету за посиланням — <https://dspace.mnau.edu.ua/jspui/>

Офіційні сайти для збору та обробки інформації (інтернет джерела) - <https://www.mnau.edu.ua/>
<https://moodle.mnau.edu.ua/course/view.php?id=3837>

Нумерація монтажних позицій задньої панелі



РЕЙТИНГОВА СИСТЕМА БАЛІВ ПО ДИСЦИПЛІНІ " ТЕХНОЛОГІЯ ЕЛЕКТРОМОНТАЖНИХ РОБІТ "

Оцінювання знань студентів здійснюється за рейтинговою системою балів. Для забезпечення конкретної оцінки засвоєння студентом теоретичної частини курсу, максимальна кількість залікових балів за кожний модуль приймається 100 з наступним перерахунком в загальну оцінку через коефіцієнт вагомості модуля. Оцінка виставляється у відповідності із приведеною шкалою.

Шкала оцінок

За шкалою ECTS	За національною шкалою	За шкалою навчального закладу (як приклад)
A	5 (відмінно)	90-100
BC	4 (добре)	75-89
DE	3 (задовільно)	60-74
FX	2 (незадовільно) з можливістю повторного складання	35-59
F	2 (незадовільно) з обов'язковим повторним курсом	1-34

Вивчення дисципліни **"Монтаж, наладка і експлуатація електрообладнання"** передбачає регулярне проведення контрольних заходів, успішне виконання яких у відведений термін надає семестрову рейтингову оцінку. Вказані заходи включають до себе проведення поточного, модульного та підсумкового контролю. Сума балів набрана студентом під час виконання всіх видів робіт за модуль сумується. За всі контрольні заходи протягом семестру з дисципліни студент може отримати до 100 балів.

Виконання лабораторної роботи складається з трьох етапів: підготовка до роботи, виконання дослідної та розрахункової частин, оформлення та захист звіту по роботі. При своєчасному виконанні вказаних етапів студент отримує максимальну кількість балів по лабораторній роботі. Загальна кількість балів за лабораторний практикум складає 60. Студент, який

отримав протягом семестру 41 і більше балів, може бути звільнений від складання заліку.

Розподіл рейтингової оцінки по модулям

№ модуля	Зміст модуля	Рейтинг
1	2	3
Модуль 1 IV семестр	Л.Р. № 1. Ознайомлення з обладнанням для проведення лабораторних робіт з курсу "Монтаж енергообладнання та засобів автоматизації"	3
	Л.Р. № 2. Випробування контуру заземлення	6
	Л.Р. №3. Випробування електродвигуна з комутаційними апаратами після монтажу	6
	Л.Р. №4. Випробування конденсаторів для підвищення коефіцієнта потужності.	3
	Л.Р. №5. Дослідження захисту освітлювальної мережі	6
	Модульна контрольна робота	10
	Самостійна робота студентів	10
Модуль 2 IV семестр	Л.Р. №6. Монтаж електроосвітлення квартири	6
	Л.Р. №7. Дослідження роботи люмінесцентних ламп	3
	Л.Р. №8. Визначення і усунення несправностей автоматизованих електроприводів	6
	Л.Р. №9. Випробування електродвигуна змінного струму після ремонту	3
	Л.Р. №10. Випробування електродвигуна постійного струму після ремонту	3
	Л.Р. №11. Випробування пускорегулюючої апаратури після ремонту	6
	Л.Р. №12. Випробування силових трансформаторів після ремонту	3
	Л.Р. №13. Вивчення методів визначення місць ушкодження в кабельних лініях	3
	Л.Р. №14. Зниження пускових струмів асинхронних електродвигунів. Схема зірка – трикутник.	3
		Модульна контрольна робота
	Самостійна робота студентів	10
	Разом	100

Якщо підготовку звіту до лабораторної роботи виконано несвоєчасно або студент не відповів та частину контрольних запитань до роботи кількість балів знижується.

ЗМІСТ

ВСТУП.....	3
Лабораторна робота №1 ОЗНАЙОМЛЕННЯ З ОБЛАДНАННЯМ ДЛЯ ПРОВЕДЕННЯ ЛАБОРАТОРНИХ РОБІТ	5
Лабораторна робота №2 ВИПРОБУВАННЯ КОНТУРУ ЗАЗЕМЛЕННЯ.....	9
Лабораторна робота №4 ВИПРОБОВУВАННЯ КОНДЕНСАТОРІВ ДЛЯ ПІДВИЩЕННЯ КОЕФІЦІЄНТА ПОТУЖНОСТІ.....	16
Лабораторна робота №5 ДОСЛІДЖЕННЯ ЗАХИСТУ ОСВІТЛЮВАЛЬНОЇ МЕРЕЖІ.....	20
Лабораторна робота №6 МОНТАЖ ЕЛЕКТРООСВІТЛЕННЯ КВАРТИРИ	25
Лабораторна робота №7 ДОСЛІДЖЕННЯ РОБОТИ ЛЮМІНЕСЦЕНТНИХ ЛАМП.....	29
Лабораторна робота №8 ВИЗНАЧЕННЯ І УСУНЕННЯ НЕСПРАВНОСТЕЙ АВТОМАТИЗОВАНИХ ЕЛЕКТРОПРИВОДІВ	33
Лабораторна робота № 9 ВИПРОБОВУВАННЯ ЕЛЕКТРОДВИГУНА ЗМІННОГО СТРУМУ ПІСЛЯ РЕМОНТУ	37
Лабораторна робота № 10 ВИПРОБУВАННЯ ЕЛЕКТРОДВИГУНА ПОСТІЙНОГО СТРУМУ.....	41
Лабораторна робота № 11	44
ВИПРОБУВАННЯ ПУСКОРЕГУЛЮЮЧОЇ АПАРАТУРИ ПІСЛЯ РЕМОНТУ	44
Лабораторна робота №12 ВИПРОБУВАННЯ СИЛОВИХ ТРАНСФОРМАТОРІВ ПІСЛЯ РЕМОНТУ	50
Лабораторна робота №13 ВИВЧЕННЯ МЕТОДІВ ВИЗНАЧЕННЯ МІСЦЬ УЩКОДЖЕННЯ В КАБЕЛЬНИХ ЛІНІЯХ	57
Лабораторна робота № 14 Зниження пускових струмів асинхронних електро двигунів, схема зірка – трикутник	66
2. ПРИКЛАДИ ОФОРМЛЕННЯ ПРАКТИЧНОЇ РОБОТИ.....	69
Додатки.....	76
РЕЙТИНГОВА СИСТЕМА БАЛІВ ПО ДИСЦИПЛІНІ " ТЕХНОЛОГІЯ ЕЛЕКТРОМОНТАЖНИХ РОБІТ "	78

Навчальне видання

Монтаж, наладка і експлуатація електрообладнання
Методичні рекомендації

Укладачі: **Циганов** Олександр Миколайович
Мардзявко Віталій Анатолійович
Руденко Андрій Юрійович

Формат 60x84 1/16. Ум. друк. арк. 2.5.
Тираж 20 прим. Зам. № _____

Надруковано у видавничому відділі
Миколаївського національного аграрного університету
54008, м. Миколаїв, вул. Георгія Гонгадзе, 9

Свідотство суб'єкта видавничої справи ДК № 4490 від 20.02.2013р.