



УКРАЇНА

(19) UA

(11) 92090

(13) U

(51) МПК

A61D 19/02 (2006.01)

ДЕРЖАВНА СЛУЖБА
ІНТЕЛЕКТУАЛЬНОЇ
ВЛАСНОСТІ
УКРАЇНИ

(12) ОПИС ДО ПАТЕНТУ НА КОРИСНУ МОДЕЛЬ

(21) Номер заявки: **u 2014 02696**

(22) Дата подання заявки: **18.03.2014**

(24) Дата, з якої є чинними
права на корисну
модель: **25.07.2014**

(46) Публікація відомостей
про видачу патенту: **25.07.2014, Бюл.№ 14**

(72) Винахідник(и):

**Лихач Вадим Ярославович (UA),
Волощук Олександр Васильович (UA),
Луговой Сергій Іванович (UA),
Бородасько Федір Андрійович (UA),
Іванов Володимир Олександрович (UA)**

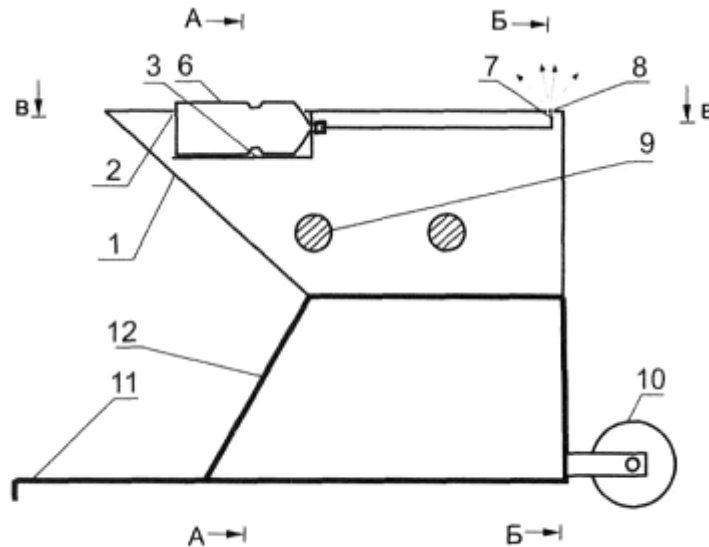
(73) Власник(и):

**ІНСТИТУТ СВИНАРСТВА І
АГРОПРОМИСЛОВОГО ВИРОБНИЦТВА
НААН,
Шведська Могила, 1, м. Полтава, 36013
(UA)**

(54) ПЕРЕСУВНЕ ЧУЧЕЛО ДЛЯ ОТРИМАННЯ СПЕРМИ У КНУРІВ

(57) Реферат:

Пересувне чучело для отримання сперми у кнурів містить раму з колесами та ручками, на якій закріплено корпус з упорами для ніг. Крім цього, корпус виконується у вигляді порожнистого циліндра, задня стінка якого скошена, а верхня містить отвір і контейнер з флаконом для феромоновмісних препаратів.



Фіг. 1

UA 92090 U

Корисна модель належить до сільського господарства, зокрема до свинарства.

Відоме пересувне чучело для отримання сперми від кнурів. Воно містить раму з колесами та ручками, на якій закріплено корпус з упорами для ніг[1].

Недоліком даного чучела є те, що в нього відсутні засоби для стимуляції нюхового аналізатора, який є одним із найважливіших факторів, що активують статеві рефлексії кнура. За недостатньої стимуляції статевих рефлексії процес привчання молодих кнурів до чучела гальмується.

Задача корисної моделі - удосконалення чучела за рахунок стимуляції нюхового аналізатора кнура.

Поставлена задача вирішується тим, що корпус виконується у вигляді порожнистого циліндра, задня стінка якого скошена, а верхня містить овальне вікно і контейнер з флаконом для феромоновмісних препаратів.

На Фіг. 1 показано повздовжній розріз чучела у неробочому стані, на Фіг. 2 - повздовжній розріз пристрою у робочому стані, на Фіг. 3 показано розріз А-А на Фіг. 1 при вертикальному положенні задньої частини чучела з пустим контейнером, на Фіг. 4 показано розріз А-А на Фіг. 1 при вертикальному положенні задньої частини чучела з контейнером, що містить флакон феромоновмісних препаратів, на Фіг. 5 показано розріз Б-Б на Фіг. 1 при вертикальному положенні передньої частини чучела, на Фіг. 6 показано розріз В-В на Фіг. 1 при горизонтальному положенні чучела.

Пересувне чучело для отримання сперми у кнурів містить корпус 1, який виконується у вигляді порожнистого циліндра, що має овальне вікно 2, до якого приєднується контейнер 3, за допомогою шарніра 4 і фіксатора 5, флакон 6 з феромоновмісним препаратом і форсункою 7, вставленою у отвір 8, упори для передніх ніг 9, колеса 10, ручки 11, що з'єднані з рамою 12.

Пересувне чучело для отримання сперми у кнурів працює наступним чином. Спочатку корпус 1 приводять у робочий стан. Для цього відкривають контейнер 3 за допомогою шарніра 4 і фіксатора 5 і кладуть в нього флакон 6, заповнений феромоновмісною рідиною, а форсунку 7 вставляють у отвір 8 передньої верхньої частини корпусу 1. Далі підводять не приученого кнура до чучела, через овальне вікно 2 легко надавлюють рукою на флакон 6 і розбризкують феромоновмісну рідину, яка подразнює нюхові рецептори і стимулює статеву активність тварини, в результаті чого відбувається садка і взяття сперми мануальним способом. Під час садки на чучело кнур спирається передніми ногами на упори 9, а підгруддям надавлює на флакон 6, в результаті чого феромоновмісна рідина розбризкується перед носом і стимулює його статеву активність. Причому, чим інтенсивніше відбуваються статеві рухи кнура (фрикції), тим інтенсивніше розбризкується феромоновмісна речовина і активніше відбувається стимуляція статевих рефлексії.

Після закінчення отримання сперми кнура відправляють за призначенням, а чучело мийуть, дезінфікують і готують до наступної операції. Якщо виникає необхідність змінити місце отримання сперми, оператор за допомогою коліс 10 і ручок 11, що з'єднані з рамою 12, перекочує чучело.

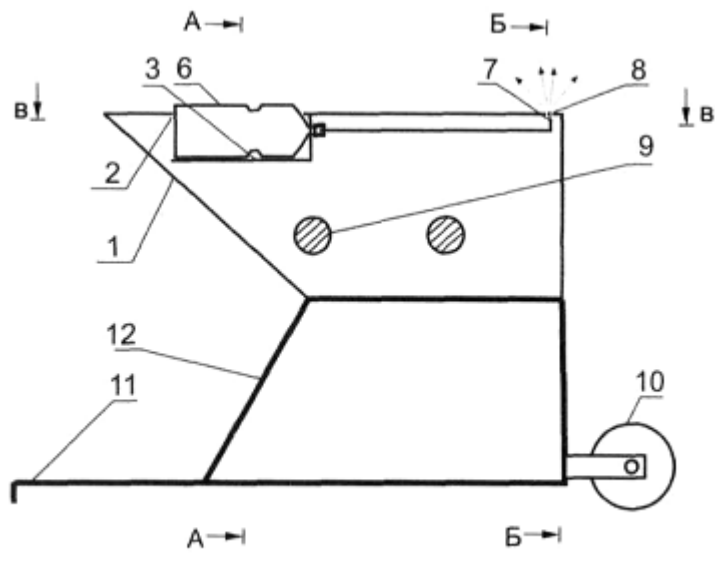
Перевага запропонованого чучела полягає в тому, що воно спрощує і пришвидшує процес привчання кнурів для одержання сперми мануальним способом.

Джерело інформації:

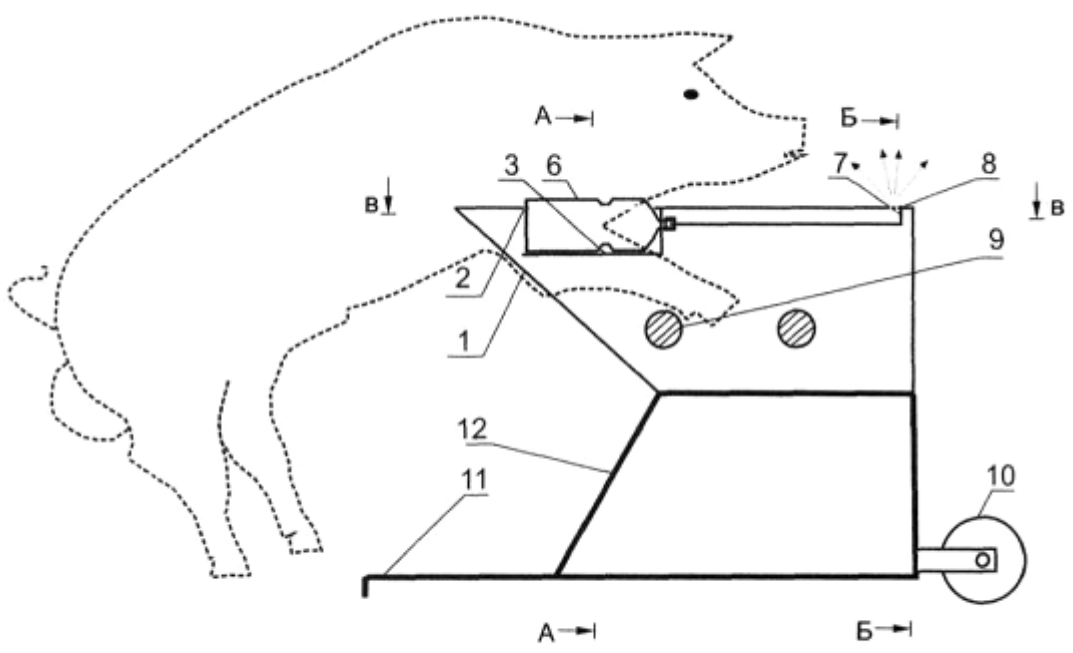
1. Торговый дом Астравет. Искусственное осеменение животных / http://www.astravet.ru/cl_0024.php

ФОРМУЛА КОРИСНОЇ МОДЕЛІ

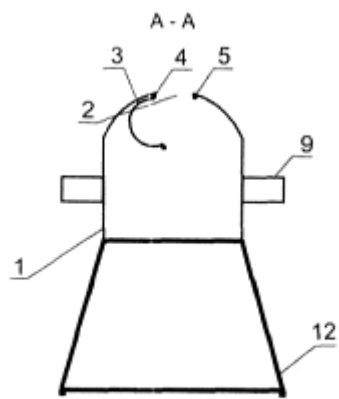
Пересувне чучело для отримання сперми у кнурів, що містить раму з колесами та ручками, на якій закріплено корпус з упорами для ніг, яке **відрізняється** тим, що корпус виконується у вигляді порожнистого циліндра, задня стінка якого скошена, а верхня містить отвір і контейнер з флаконом для феромоновмісних препаратів.



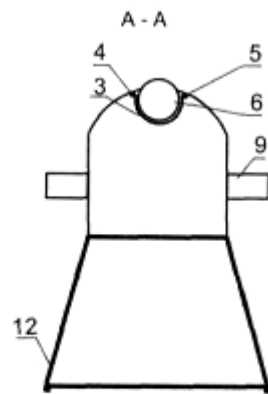
Фиг. 1



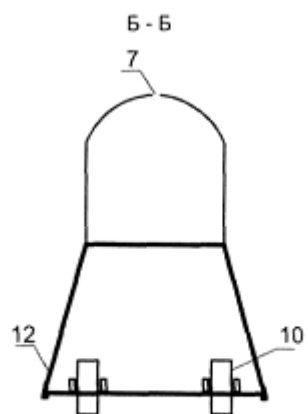
Фиг. 2



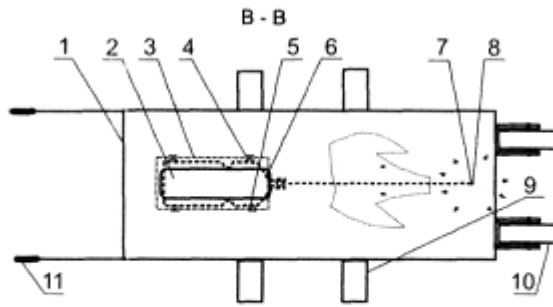
Фиг. 3



Фиг. 4



Фиг. 5



Фіг. 6

Комп'ютерна верстка О. Рябко

Державна служба інтелектуальної власності України, вул. Урицького, 45, м. Київ, МСП, 03680, Україна

ДП "Український інститут промислової власності", вул. Глазунова, 1, м. Київ – 42, 01601