

ПРОХОДЖЕННЯ НАСІННЯ ОВОЧЕ-БАШТАННИХ КУЛЬТУР КРІЗЬ ОТВОРИ РЕШЕТА ДАВИЛЬНО-СЕПАРУЮЧОЇ МАШИНИ

В.О.Дубровін, д.т.н., професор, А.С. Пастушенко, інженер

¹⁾ *Національний університет біоресурсів і природокористування
України, м.Київ*

²⁾ *Миколаївський державний аграрний університет*

Анотація. Розглянуто проходження насіння овоче-баштанних культур крізь отвори деки давильно-сепаруючої машини. Вибрано оптимальні розміри отворів деки, необхідної для виконання технологічного процесу виділення насіння.

Ключові слова: насіння, дека, давильно-сепаруючий пристрій, технологічний процес.

Постановка проблеми. В розвитку овочівництва важливу роль відіграє забезпечення виробників товарної продукції високоякісним насінням. Добитися значного збільшення виробництва насіння овочевих культур, яке на сьогоднішній день не задовольняє потребам України, неможливо без створення нових сучасних засобів механізації і вдосконалення існуючого технологічного устаткування для отримання насіння овоче-баштанних культур. Головними операціями в технологічному процесі отримання насіння овоче-баштанних культур являються подрібнення та сепарація.

Відділення насіння від основної маси подрібненого насіннєвого плоду на машинах-сепараторах, оснащених робочою поверхнею у вигляді листових решіт з штампованими отворами, є найбільш розповсюдженим видом сепарації, що застосовується в процесі виділення насіння з насіннєвих плодів овоче-баштанних культур.

Головна мета сепарації полягає у виділенні з подрібненої маси насіннєвих плодів, бажано всієї кількості вільного насіння, шляхом просіювання цієї маси крізь решето з отворами відповідного розміру [1], тому аналітичні дослідження присвячені вирішенню цієї проблеми є достатньо актуальними з погляду на підвищення ефективності процесу одержання насіння овоче-баштанних культур.

Аналіз останніх досліджень і публікацій. Аналіз існуючих літературних джерел не виявив проведених останнім часом досліджень щодо питання проходження технологічного процесу відділення насіння від подрібненої маси плодів овоче-баштанних культур [2].

В літературних джерелах розглянуто питання просіювання насіння крізь діаметральні розміри деки, причому за основний розмір насіння приймається середній діаметр, що призводить до невірних розрахунків параметрів решета та втрат насіння [3].

Вивчення даного питання і є метою проведеного дослідження.

Обґрунтування отриманих результатів. В процесі сепарації насінневої маси на робочій поверхні решіт вона розподіляється на дві фракції:

– підрешітний продукт, або інакше кажучи частинки, що пройшли крізь отвори робочої поверхні та утворили нижній клас;

– надрешітний продукт, або частки, які не пройшли крізь отвори решета а перебувають на його робочій поверхні і називаються верхнім класом.

Слід відзначити, що тут і далі термін “решето” використовується незалежно від виду робочої поверхні сепаратора.

Для здійснення процесу сепарації, тобто відокремлення фракції насіння від робочої маси шляхом просівання їх через отвори решета, є необхідним відносний рух маси що переміщується в зазорі “давальний барабан-решітна дека” по його поверхні, за рахунок обертання робочого органу.

Враховуючи те, що насіння овоче-баштанних культур (дині, огірка) мають специфічну форму – значна довжина у порівнянні з невеликою шириною та малою товщиною, виникають особливі вимоги до робочих органів сепарувальних пристроїв. Зокрема, при виборі просвітів решіт тільки по ширині насіння, скорочується живий перетин решіт і їх пропускна (сепарувальна) здатність. Доцільно використовувати при сепарації насіння інший розмір – довжину.

Користуючись відомим в теорії ймовірності умовним прийомом, замінимо насіння яке не має товщини, на стрижень (голку) [4], та розглянемо випадок його

падіння (рис. 1,а) з довільного положення у просторі, на горизонтальне решето виконане з паралельних прутків з кроком L , шириною b і товщиною δ .

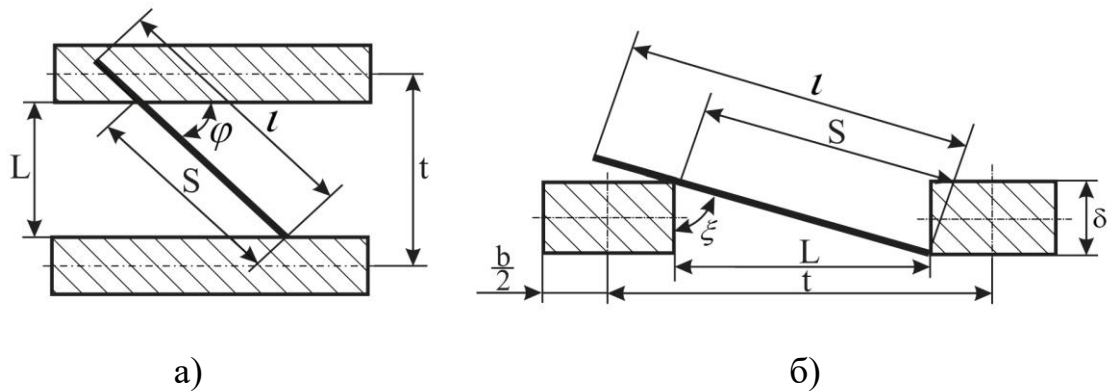


Рис. 1. Розрахункова схема проходження насіння крізь отвори деки

Нехай стрижень довжиною $l > s$ утворює кут ξ з вертикаллю, а його горизонтальна проекція – кут φ з паралелями. Необхідно встановити, чи пройде стрижень (голка) крізь отвори решета, або залишиться на ньому.

Припустимо, що голка затримається на решеті у тому випадку, якщо її проекція одночасно перетинається не менше ніж з двома паралелями. Ймовірність проходження голки крізь решето визначається за формулою:

$$P_1 = 1 - \left[\frac{\pi - 2\eta_2}{\pi} + \frac{2l}{\pi^2 s} (\eta_2 - \eta_1) - \frac{l}{\pi^2 s} (\sin 2\eta_2 - \sin 2\eta_1) - \frac{4}{\pi^2} (\eta_2 - \eta_1) \right], \quad (1)$$

де $\eta_1 = \arcsin \sqrt{s/l}$; $\eta_2 = \arcsin \sqrt{2s/l}$.

Аналогічно, прийнявши $\xi = \pi/2$, можна визначити ймовірність проходження стрижня у втрати при транспортуванні його по поверхні решета (після потрапляння на нього)

$$P_2 = 1 - \left[\frac{\pi - 2\varphi_2}{\pi} + \frac{2l}{\pi s} (\cos \varphi_1 - \cos \varphi_2) - \frac{2}{\pi} (\varphi_2 - \varphi_1) \right], \quad (2)$$

де $\varphi_1 = \arcsin (s/l)$; $\varphi_2 = \arcsin (2s/l)$.

Графічну інтерпретацію рівняння (1) представлено на рис. 2, з якого для випадку довільного кидання тіла (крива 1) видно, що на ймовірність проходження насіння крізь отвір, істотно впливає співвідношення довжини стрижня l і ширина отвору s . Тобто, із збільшенням відношення l/s відбувається

помітне зниження кількості насіння що утворює підрешітний продукт (нижній клас).

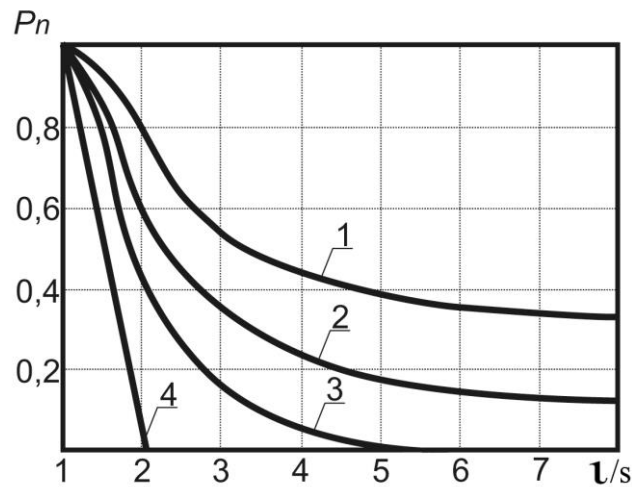


Рис. 2. Залежності ймовірності проходження голки крізь отвори решета (деки) від співвідношення довжини голки l до ширини провітрів s

Для випадку проходження голки по поверхні деки (крива 2), із послідовним збільшенням величини відношення l/s відбувається більш інтенсивне зростання втрат насіння, що свідчить про суттєвий вплив просторової орієнтації голки (в даному випадку насіння огірка або дині).

В разі транспортування тіла по площині похилої поверхні решета з кутом нахилу $\alpha = 20^\circ$, за умови його довільної орієнтації на ній, відбувається подальше зниження ймовірності проходження голки крізь решето, як для випадку її руху по решітному полотну (кут тертя $\beta = 19,02^\circ$) — крива 3, так і для випадку руху по металевій пластині (кут тертя $\beta = 14,35^\circ$) — крива 4.

Залежності (1) і (2) та відповідні криві на рис. 2, є справедливими також для реального решета, робоча поверхня якого виконана з сітчастого полотна з розмірами перерізів $b \times \delta$ і кроком t (рис. 1,б). З рис.1,б видно, що у цьому випадку, величину s , що визначає умову проходження голки (насіння) крізь отвір решета, можна знайти з рівняння $s = \sqrt{(t-b)^2 + \delta^2}$, тобто вона більше фактичного зазору L між перетинами прутків, і зростає із збільшенням їх лінійних розмірів. Інакше кажучи, при рівних провітрах між прутками проходження насіння буде тим більше, чим менші геометричні розміри

пругків. В такому випадку підвищується ймовірність проходження насіння крізь отвори решітної деки, але й збільшується його засміченість дрібними шматочками кірки, що є рівновеликими за розмірами із насінинами.

Найбільш доцільна ширина отворів решіт деки машини для виділення насіння гарбузових культур обумовлена його розмірами. Як приклад, розглянемо розмірні характеристики насіння огірків сорту “Конкурент” (табл. 1). За результатами замірів характеристичних розмірів довжини насіння огірка та їхньої статистичної обробки визначені: границі довжини по класам $l_{i-1} \div l_i$; середнє значення довжини за класом \bar{l}_i ; відносна частота спостережень у i -му класі ρ ; середнє квадратичне відхилення довжини насіння σ_i ; дисперсія помилки спостережень σ_i^2 .

Таблиця 1

Результати статистичної обробки розмірних характеристик довжини насіння огірка, мм.

№ п.п	Границі класів $l_{i-1} \div l_i$			Середнє значення довжини за класом \bar{l}_i	Відносна частота спостережень в i -му класі, ρ	Середнє квадратичне відхилення довжини насіння, σ_i	Дисперсія помилки спостережень, σ_i^2
1	8,60	-	8,80	8,7	0,03	0,261	0,021573
2	8,80	-	9,00	8,9	0,07	0,623	0,029393
3	9,00	-	9,20	9,1	0,10	0,91	0,020070
4	9,20	-	9,40	9,3	0,15	1,395	0,009226
5	9,40	-	9,60	9,5	0,23	2,185	0,000530
6	9,60	-	9,80	9,7	0,17	1,649	0,003928
7	9,80	-	10,00	9,9	0,10	0,99	0,012390
8	10,00	-	10,20	10,1	0,07	0,707	0,021329
9	10,20	-	10,40	10,3	0,06	0,618	0,033930
10	10,40	-	10,60	10,5	0,02	0,21	0,018126
	min 8,60		max 10,60		$\Sigma\rho = 1,00$	$\Sigma\sigma_i = 9,5480$ $\sigma_{i\text{cp}} = 0,9548$	$\Sigma\sigma_i^2 = 0,17050$

На підставі одержаних результатів побудовано варіаційну діаграму (рис. 3), що дозволяє обґрунтувати проsvіти решітного полотна і визначити засміченість насіння при тій або іншій ширині отвору [5].

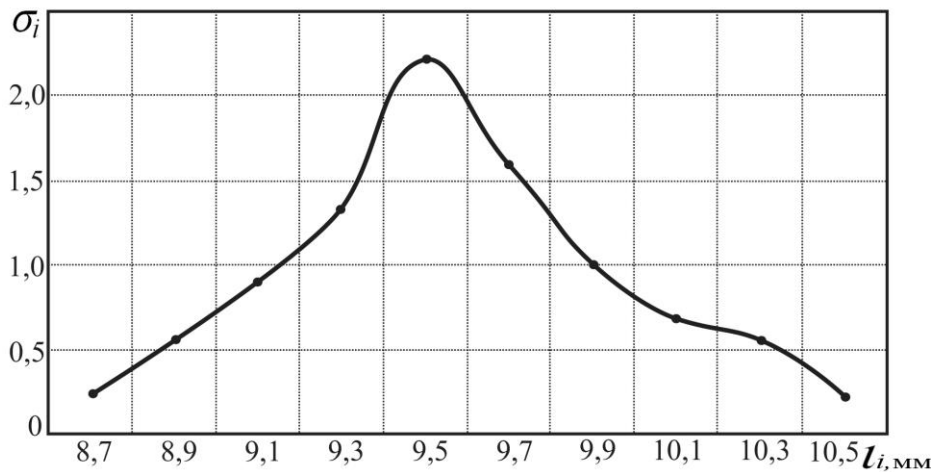


Рис. 3. Варіаційна крива розподілу довжин насіння огірків

З аналізу рис. 3 видно, що побудована графічна залежність схожа з кривою нормального розподілу випадкових величин. Зважаючи на основні положення закону Гауса [6], площа що відповідає якомусь заданому інтервалу відхилень величини, визначається функцією

$$F(l) = \frac{1}{\sigma_i \sqrt{2\pi}} \int_0^{\infty} e^{-(l_i - \bar{l}_i)/2\sigma_i^2} dl. \quad (3)$$

Замінимо у рівнянні (3) наступні значення $z = l/\sigma^2 = (l_i - \bar{l}_i)/\sigma^2$, тоді маємо рівняння:

$$F(z) = \frac{1}{\sqrt{2\pi}} \int_0^{\infty} e^{-z^2/2} dz. \quad (4)$$

Прийнявши всю площу обмежену кривою нормального розподілу такої що дорівнює 100 %, одержимо

$$2F(z) = \frac{2}{\sqrt{2\pi}} \int_0^{\infty} e^{-z^2/2} dz = 1, \quad (5)$$

де $2F(z)$ – виражає відношення площі, що обмежена кривою і ординатами в інтервалі відхилень $\pm l$, до всієї кривої розподілу.

Проведеними математичними перетворення визначено, що максимум диференціальної функції нормального розподілу дорівнює $1/\sigma_i \sqrt{2\pi}$, тому для визначення ширини отворів решета необхідно знати σ_i і \bar{l}_i а також лінійні розміри решета.

Просвіт отворів решітної деки визначається як

$$s = \frac{2F(z)}{\pi L}. \quad (6)$$

Використовуючи формулу (6) і формулу просвіту для реального решета $s = \sqrt{(t-b)^2 + \delta^2}$, отримаємо залежність для визначення найліпшої ширини отворів решітного полотна:

$$L = \frac{2F(z)}{\pi \left(\sqrt{(t-b)^2 + \delta^2} \right)}. \quad (7)$$

Робоча поверхня сепараторів може комплектуватися решетами з круглими і прямокутними отворами. При встановленні решіт з круглими отворами їх діаметр беруть на 30...50% більше середнього діаметра насінини, притому в разі виділення насіння плоскої подовженої форми (огірки, дині), для визначення діаметрів отворів приймається верхня границя збільшення діаметра.

Висновки. На основі проведених досліджень ймовірності проходу насінини крізь решето, розмірних характеристик насіння досліджуваних культур і перерізів решітного полотна, одержано та обґрунтовано рівняння для визначення найліпшої ширини його отворів і просвітів, що дозволяє підвищити ймовірність проходження насіння і знизити його засміченість.

Література.

1. Медведев В.П. Механизация производства семян овощных и бахчевых культур / В.П. Медведев, А.В. Дураков. – М.: Агропромидат, 1985. – 20с.
2. Анисимов И.Ф. Машины и поточные линии для производства семян овощебахчевых культур / И.Ф. Анисимов. – Кишинев: Штиинца, 1987.
3. Гринь О.М. Механізація виробництва овочів / О.М. Гринь. – К.: Урожай, 1990. – 192 с.
4. Розанов Ю.А. Лекции по теории вероятностей / Ю.А. Розанов. – М.: Наука, 1986. – 120с.

5. А.Т.Опря. Математична статистика / А.Т.Опря. – К.: Урожай , 1994. – 188с.
6. Севастьянов Курс теории вероятностей и математической статистики / Севастьянов. – М.: Наука, – 1982. – 255с.

ПРОХОЖДЕНИЕ СЕМЯН ОВОЩЕБАХЧЕВЫХ КУЛЬТУР СКВОЗЬ ОТВЕРСТИЯ РЕШЕТА ДАВИЛЬНО-СЕПАРИРУЮЩЕЙ МАШИНЫ

В. А. Дубровин, А.С. Пастушенко

¹⁾ Национальный университет биоресурсов и природопользования Украины,
г.Киев

²⁾ Николаевский государственный аграрный университет

Аннотация. Рассмотрено прохождение семян овоще-бахчевых культур сквозь отверстия деки давильно-сепарирующей машины. Выбраны оптимальные размеры отверстий деки, необходимой для выполнения технологического процесса выделения семян.

Ключевые слова: семена, дека, давильно-сепарирующее устройство, технологический процесс.

HAVE THE SEEDS VEGETABLE AND MELON THROUGH THE HOLES RESHETO WINEPRESS-SEPARATING MACHINES

V.A. Dubrovin, A.S. Pastushenko

¹⁾ National University of Life and Environmental Sciences of Ukraine, Kiev

²⁾ Mykolayiv State Agrarian University

Abstract. We consider the passage of seeds vegetable and melon through the hole deck masher-separating machine. Your optimal size holes deck necessary for seed selection process.

Keywords: seeds, deck, masher-separating device, production process.