

## Впровадження енергоефективної техніки в олійному виробництві

Виявлено фактори, які найбільшою мірою впливають на якість виконання технологічного процесу. Запропоновано технічне рішення комбінованого пресу.

**фактор, оптимізація, технологічний процес, пресування, олійна сировина, продуктивність.**

**Постановка проблеми.** Вирішення питання енергозбереження для умов переробних виробництв є одним з нагальних завдань, розв'язання якого можливе за рахунок впровадження енергоефективної техніки.

Комплект лінії по переробці олійної сировини включає машини, що виконують функції різні за своїм технологічним призначенням. Більшість виробників олії, для забезпечення процесу пресування, віддає перевагу прес-екструдерам, використання яких дозволяє суттєво спростити технологію переробки насіння олійних культур за рахунок поєднання в них операцій подрібнення олійного матеріалу і його теплової обробки.

Виробничі потужності українських підприємств дозволяють переробляти 2,5 млн. т насіння соняшнику і виробляти близько 1,1 млн. т соняшникової олії. Але за підсумками останніх років, згідно даним асоціації «Укроліяпром» [1], українські підприємства випустили лише половину продукції, на яку розраховані їх потужності. Пов'язано це з тим, що існуючі повнокомплектні набори обладнання, які здійснюють виконання операцій шеретування, відвіювання оболонок, вальцювання, теплової обробки та відокремлення олії за допомогою гвинтових чи гідравлічних пресів застарілі, мають велику енерго- та металоємність, і їх використання є збитковим, а придбання сучасного комплексу обладнання закордонних зразків для більшої кількості господарств через велику вартість також неможливо.

**Аналіз останніх досліджень і публікацій.** В даний час для видобування олії з насіння соняшника використовують два способи – пресування і метод прямої екстракції [2 – 8]. Проте витрати на виробництво олії пресуванням, як показали дослідження, в 8-10 разів менше в порівнянні з екстракцією.

Дослідженню процесу пресування матеріалів присвячені роботи академіків В.П. Горячкіна, І.І. Вольфа, А.А. Чапкевича, Е.М. Гутьяра, М.Н. Летошнева, М.А. Пустигіна і інших учених. В них розкривається залежність між тиском пресування і переміщенням шнека, що відображає величину і характер виникаючих деформацій. Проте основним показником, що характеризує будь-який процес ущільнення, є кінцева щільність отримуваних монолітів, яка підвищується у міру збільшення прикладеного тиску. Тому пізніші дослідники С.А. Алфьоров, І.А. Долгов, В.І. Особов, Є.І. Храпач і інші свої зусилля зосередили на вивченні залежності між тиском пресування і щільністю отримуваних монолітів (макуха, брикети, гранули). У цьому ж напрямі працювали зарубіжні вчені Х. Скальвейт, Е. Мевес, Дж.Л. Батлер, Х.Ф. Мак-Коллі і ін. В результаті було запропоноване велике число емпіричних виразів, які зв'язують тиск пресування з фізико-механічними властивостями матеріалу і щільністю отримуваних монолітів.

**Постановка завдання.** Проведений огляд літературних джерел та патентно-інформаційних матеріалів щодо застосування способів та обладнання для олійного виробництва свідчить про те, що відомі технічні рішення для пресування олійної сировини, як правило, мають низькі ККД. Також вони не завжди технологічні при вирішенні питань підвищення виходу олії, продуктивності обладнання. Таким чином, нагальною задачею є розробка малогабаритної, малоенергоспоживчої техніки для комплектації технологічних ліній переробки сільськогосподарської продукції в умовах господарств з невеликими обсягами виробництва.

**Результати дослідження.** Аналітичні вирази, одержані в результаті теоретичних досліджень, відображають ідеалізований технологічний процес. Тому метою експериментальних досліджень була перевірка правильності теоретичних висновків і розрахункових параметрів в лабораторних умовах, визначення технологічної надійності, а також якісних показників технологічного процесу за трьома критеріями оптимізації: максимального виходу олії, мінімальної енергоємності, максимальної продуктивності.

Досягнення поставленої мети здійснювалося рішенням ряду задач для чого:

- виявлені фактори, які найбільшою мірою впливають на якість виконання технологічного процесу і піддаються регулюванню;
- дороблено експериментальну установку;
- експериментально досліджувалися залежність виходу олії (ВО), енергоємність процесу (ЕП) і продуктивність пресу (ПП) від фізико-механічних властивостей насіння, кутової швидкості обертання шнекового вала і лінійної швидкості витків, площі живого перерізу зерної камери, щільності м'ятки, подачі сировини та ін. Експерименти проводилися з використанням трирівневих планів Боксу другого порядку [9];
- виявлені закономірності протікання технологічного процесу пресування соняшникового насіння.

Перед початком експериментальних досліджень необхідно по можливості вибрати всі фактори, що впливають на процес, і вказати межі їх варіювання [10]. На початковій стадії вивчення будь-якого об'єкту з використанням теорії планування експерименту, необхідно, окрім детального вивчення літератури, провести апріорне ранжування факторів, яке виконується методом експертної оцінки. Суть цього методу зводиться до того, що дослідникам, які належать до різних шкіл, пропонується розташувати фактори, які впливають на хід виконання процесу в послідовності зниження впливу на критерії оптимізації, тобто необхідно здійснити ранжування відповідно визначених порядкових номерів (рангів) 1, 2, 3...k.

Ранжування факторів або, як його ще називають психологічний експеримент, необхідно провести для того, щоб скоротити об'єм експериментальної роботи, оскільки несуттєві фактори можна швидко виключити з подальшого розгляду. Це полегшує подальші етапи рішення експериментальної задачі.

Процес ранжування експерименту здійснюється таким чином. Кожному спеціалісту при опитуванні пропонується заповнити анкету, в якій вказані фактори, їх розмірність і передбачувані інтервали варіювання факторів. Спеціаліст повинен призначити місце кожного фактору, а також доповнити анкету іншими, не включеними в розгляд факторами.

На першому етапі статистичної обробки результатів опитування обчислюється коефіцієнт конкордації  $W$  по формулі:

$$W = \frac{12 \cdot S}{m^2 \cdot (k^3 - k)}, \quad (1)$$

де  $S$  - сума квадратів відхилень;  $m$  - число опитуваних спеціалістів;  $k$  - число факторів.

Сума квадратів відхилень обчислюється по формулі:

$$S = \sum_{i=1}^k \left( \sum_{j=1}^m a_{ij} - L \right)^2, \quad (2)$$

де  $a_{ij}$  - ранг (порядковий номер при опитуванні)  $i$ -го фактору у  $j$ -го спеціаліста;  $L$  - середнє значення сум рангів по кожному фактору.

Середнє значення сум рангів знаходять по виразу:

$$L = \frac{1}{k} \cdot \sum_{i=1}^k \sum_{j=1}^m a_{ij}. \quad (3)$$

Значення коефіцієнта конкордації змінюється в інтервалі від 0 до 1, і чим більше його значення, тим більше узгодженість думок у спеціалістів.

Після обчислення коефіцієнта конкордації визначають його значущість по критерію Пірсона (критерій  $\chi^2$ - розподілу) з числом ступенів свободи  $f=k-1$ . Розрахункове значення  $\chi^2$ - розподілу визначається по формулі:

$$\chi^2 = m \cdot W \cdot (k-1) \quad (4)$$

Оскільки розрахункове значення критерію  $\chi^2$  - розподілу для рівня значущості 0,99 і при числі ступенів свободи  $f=11$  в нашому випадку більше табличного, ( $\chi^2_{розр} = 65,25 > \chi^2_{табл} = 24,725$ ), то коефіцієнт конкордації значущо відрізняється від нуля і можна стверджувати, що узгодженість дослідників не є випадковою. Діаграма рангів факторів, приведена на рис. 1.

При її побудові по осі абсцис нанесені фактори у порядку зменшення їх рангу, а по осі ординат - суми рангів для відповідного фактору.

За допомогою одержаної діаграми була розроблена оцінка значущості факторів. У разі нерівномірного убавання діаграми (типу експоненціального розподілу) для подальшого розгляду відбирають лише невелику частину «головних» факторів, а інші виключають. Якщо вийде діаграма з монотонним убаванням (непевна відмінність між факторами), то в подальший розгляд слід включити як можна більше число перших факторів. У досліджуваному випадку оцінки факторів, що впливають на технологічний процес, діаграма має не тільки убавання, але і стрибки. Для визначення факторів, які не впливають на технологічний процес використовувався критерій Стьюдента ( $t$ -критерій), який визначався по формулі:

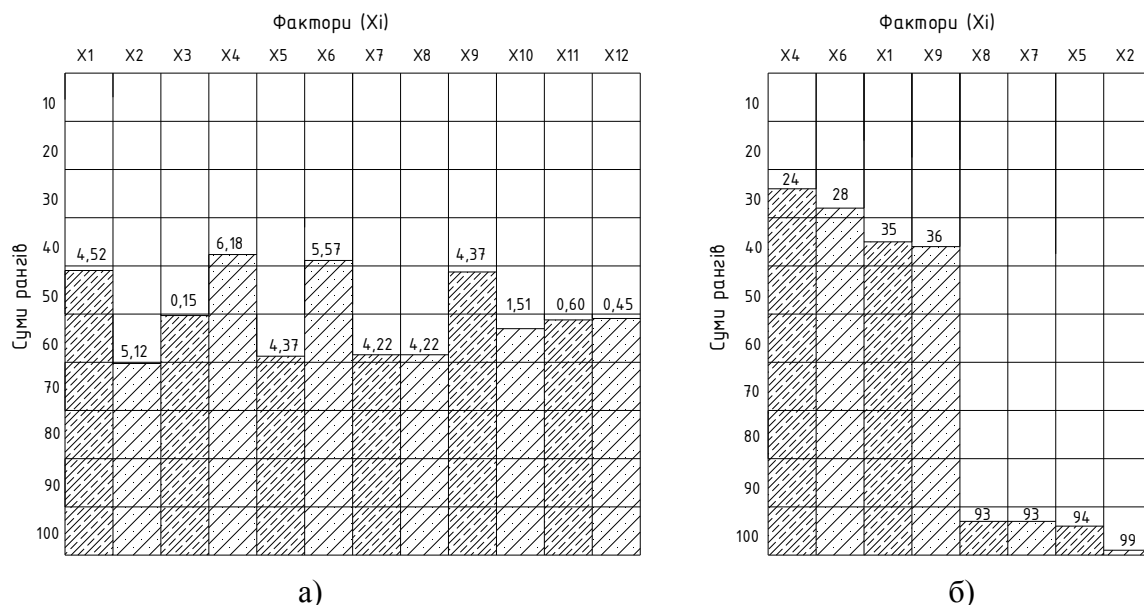
$$t_{розр} = \frac{\sqrt{m} \cdot \sum_{i=1}^k (a_{i,ср} - \bar{a})}{\sqrt{S_y^2}}, \quad (5)$$

де  $a_{i,ср}$  - середнє значення рангу по кожному з факторів;  $\bar{a}$  - середнє значення фактору по всій області ранжирування;  $S_y^2$  - дисперсія помилки оцінки по всій області ранжирування.

Порівнюючи величину розрахункові значення критерію Стьюдента з табличним значенням для рівня значущості 0,99 при числі ступенів свободи  $f=11$  ( $t_{табл} = 3,93$ ), можна зробити висновок про відсутність впливу факторів X3; X10; X11 і X12 на якість технологічного процесу. При аналізі проведеної експертної оцінки, в тому випадку якщо,  $|t_{розр}| < t_{табл}$  гіпотеза про значущість факторів не приймається і вони виключаються з подальшого розгляду [9, 10].

Після аналізу значущості і виключення незначущих факторів була побудована класична діаграма рангів з убаванням їх величини по ступеню впливу того або іншого фактору на якість виконання технологічного процесу (рис. 1.(б)). Значення рівня рангів проставлені на фоні стовпців діаграми. Аналіз результатів експертної оцінки і їх

статистичної обробки дозволяє зробити висновок про найбільший вплив на хід і якість виконання технологічного процесу перших п'яти факторів. Фактори X1, X4 і X6 можна відкинути і виключити при проведенні подальших досліджень з використанням теорії планування експерименту.



а) до статистичної оцінки значимості факторів; б) після ранжування і визначення не значимих факторів; X1 – довжина приймально-підготовчої камери, м; X2 – ступінь подрібнення м'ятки, мм; X3 – ширина зерних каналів, м; X4 – робоча площа зерної камери, м<sup>2</sup>; X5 – вологість м'ятки, %; X6 – щільність насіння соняшника, кг/м<sup>3</sup>; X7 – температура нагріву, °С; X8 – швидкість обертання шнеку, с<sup>-1</sup>; X9 – лінійна швидкість руху витків шнеку, м/с; X10 – рівень надходження маси на пресування, кг/с; X11 – сумарна площа зерних каналів, м<sup>2</sup>; X12 – довжина зерного барабану, м.

Рисунок 1 – Діаграма ранжування факторів, які впливають на якість роботи

Дослідження проблемних елементів роботи пресового обладнання дало можливість запропонувати технічне рішення комбінованого пресу (рис. 2), що пропонується для впровадження в технологічну лінію.

В основу технічного рішення поставлено завдання створення такого шнекового преса для віджимання олії [11], в якому здійснення попереднього подрібнення ядра насіння до стану м'ятки дозволяє інтенсифікувати процес відокремлення олії під час пресування.

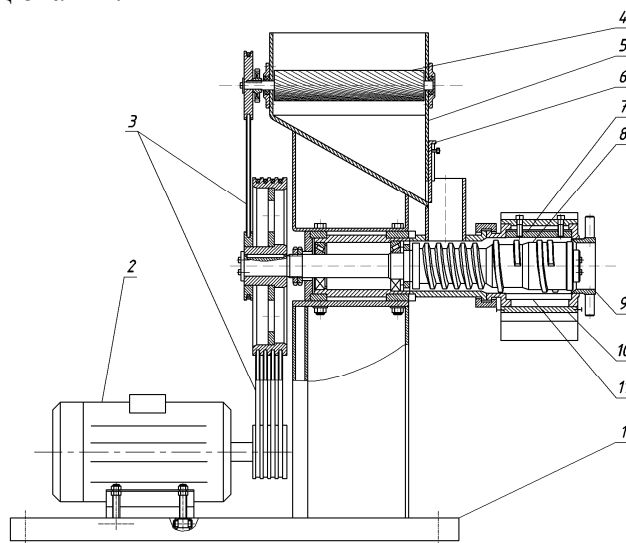
Поставлене завдання вирішується тим, що в приймальному бункері встановлено пару нарізних вальців, які отримують обертальний рух від шнекового валу через клинопасову передачу. В приймальному бункері ядро насіння первинно подрібнюється, переходячи до стану м'ятки, яка направляється в зерну камеру, де здійснюється процес подрібнення.

Установка складається із станини 1, що є основою, на якій змонтовані всі головні вузли шнекового преса. В приймальному бункері 5 встановлено пару нарізних вальців 4 і заслінку 6. Головним елементом пресу являється зерний барабан 10, який має зварну циліндричну форму. Всередині циліндричної поверхні набрані зерні планки 11, утримування яких забезпечується натяжним клином 7.

Встановлення в приймальному бункері 5 нарізних вальців 4, що перетворюють ядро на м'ятку, сприяє інтенсифікації процесу олієвідокремлення і ефективному використанню зерного барабану 10.

Шнековий вал 8 є основним робочим органом шнекового преса. Конструктивно його виконано збірним з окремих шнекових витків, які відрізняються кроком і

діаметром, і проміжних кілець, що насаджені на гладкий вал та фіксуються від провертання шпонкою. Така конструкція дозволяє виготовляти окремі витки шнека з постійним кроком, що спрощує технологію їх виготовлення, а також заміну шнекових витків у міру їх спрацювання.



- 1 – станина; 2 – електродвигун; 3 – клинопасова передача; 4 – нарізні вальці; 5 – приймальний бункер;  
6 – заслінка; 7 – натяжний клин; 8 – шнековий вал; 9 – регулювальна гайка; 10 – зеєрний барабан;  
11 – зеєрні планки

Рисунок 2 – Комбінований шнековий прес для отримання рослинної олії

Регулювальна гайка 9 конусного типу забезпечує регулювання тиску в робочій камері преса, що особливо важливо в період пуску преса, який розігрівається протягом певного періоду часу. Вона має вигляд продовгуватої втулки, яка на частині своєї зовнішньої поверхні має різьбу.

Привід преса і вальців здійснюється від електродвигуна 2 через клинопасову передачу 3.

Комбінований шнековий прес для віджимання олії, що пропонується, працює так. Попередньо пошеретоване насіння соняшника поступає в завантажувальний бункер 5, де воно подрібнюється нарізними вальцями 4 і переходить в стан м'ятки. Зазор між ними регулюється в залежності від фізико-механічних властивостей матеріалу, що пресується. Після того мезга через завантажувальний отвір поступає всередину приймально-підготовчої камери ступінчастого циліндра, так званого зеєрного барабана 10, захоплюється там витками шнекового валу 8 і переміщується до виходу з преса. Простір між зовнішньою поверхнею шнекового валу 8 і внутрішньою поверхнею зеєрного барабана 10 є робочим простором. При обертанні шнекового валу пресований матеріал транспортується в робочому просторі і у зв'язку із зменшенням вільного об'єму уздовж шнекового валу 8 у напрямку до виходу, в результаті зменшення кроку витків і збільшення діаметру тіла шнека, пресується з віджиманням олії, яка проходить через зазори між зеєрними планками 11.

Таким чином, внаслідок попереднього подрібнення ядра насіння інтенсифікується процес пресування, підвищується ефективність використання зеєрного барабана, що забезпечує збільшення виходу олії, а також зменшується спрацювання тертьових поверхонь шнекового валу та деталей зеєра, і тим самим збільшується строк служби преса.

**Висновки.** На підставі проведених досліджень можна зробити наступні висновки:

– визначено перелік факторів, що впливають на якість виконання технологічного процесу пресування олійної сировини.

– існуючі повнокомплектні набори обладнання, які забезпечують процес переробки олійних культур, мають велику енерго- та металоємність і їх використання в умовах переробних сільськогосподарських підприємств є збитковим;

– найбільш енергоємним процесом при переробці олійних культур є процес пресування, що робить необхідним впровадження в виробничих умовах енергоефективного пресового обладнання;

– зниження енергоємності пресового обладнання потребує глибокого аналізу теоретичних аспектів процесу пресування, визначення позитивних та негативних сторін роботи пресу;

– використання в виробничих умовах комбінованого пресу дасть змогу інтенсифікувати процес олієвідокремлення за рахунок попереднього подрібнення ядра насіння до стану м'ятки.

## Список літератури

1. <http://www.ukroliya.kiev.ua/>
2. Щербаков В.Г. Технология получения растительных масел / В.Г. Щербаков – [3-е изд., перераб. и доп.] – М.: Колос, 1992. – 207 с.
3. Кошевой Е.П. Оборудование для производства растительных масел / Е.П. Кошевой — М.: Агропромиздат, 1991. – 208 с.
4. Технология производства растительных масел / В.М. Копейковский, С.И. Данильчук, Г.Н. Гарбузова и др. / Под ред. В.М. Копейковского. – М.: Легкая и пищевая промышленность, 1982. — 415 с.
5. Калошин Ю.А. Технология и оборудование масложировых предприятий / Ю.А. Калошин – М.: Издательский центр «Академия», 2002. – 363 с.
6. Масликов В.А. Технологическое оборудование производства растительных масел / Масликов В.А. – М.: Пищевая промышленность, 1974. – 439 с.
7. Чубинидзе Б.Н. Оборудование предприятий масложировой промышленности / Б.Н. Чубинидзе, В.Х. Паронян, А.В. Луговой и др. – М.: Агропромиздат, 1985. – 304 с.
8. Проспекти компаній: «Алиментармаш» (<http://almash.md/ru/company>); ЗАТ РНПП «Укрэкспо-Процесс» (<http://ukrekspro.com.ua>); CIMBRIA SKET (<http://www.cimbria-sket.de/russian/home.htm>).
9. Мельников С.В. Планирование эксперимента в исследованиях сельскохозяйственных процессов / С.В. Мельников, В.Р. Алешкин, П.М. Рошин – Ленинград: Колос, 1980. – С. 106-130.
10. Львовский Е.Н. Статистические методы построения эмпирических формул / Е.Н. Львовский – М.: Высшая школа, 1988. – 239 с.
11. Патент UA №49079, В30В9/12. Комбінований шнековий прес для отримання рослинної олії / В.В. Стрельцов, О.А. Горбенко, О.О. Катрич; Заявлено 30.11.2009. Опубліковано 12.04.2010.

***Е. Горбенко, В. Стрельцов***

**Внедрение энергоэффективной техники в масложировом производстве**

*Выявлены факторы, которые в наибольшей степени влияют на качество выполнения технологического процесса. Предложено техническое решение комбинированного пресса*

***E. Gorbenko, V. Streltcov***

**Introduction of energy effective technique in an oil production**

*Factors which in most degree influence on quality of implementation of technological process are exposed. Technical solution of the combined press is offered.*