

УДК 621.9

Горбенко О.А., Іванов Г.О., Стрельцов В.В.

МДАУ, м. Миколаїв, Україна

ОБГРУНТУВАННЯ КОНСТРУКТИВНОГО РІШЕННЯ ШНЕКОВОГО ПРЕСУ З ПРОПАРЮЮЧИМ ПРИСТРОЄМ

The analysis of the known constructions of equipment rs conducted for pressing of oily raw material. The results of experimental researches of process of pressing are resulted with the use of the laboratory setting of screw press of the improved construction.

Проблема. Щорічне виробництво насіння соняшнику в Україні становить близько 2,5 млн. т насіння соняшнику, насіння ріпаку та соєвих бобів — до 0,5 млн. т. До 50% насіння, що складає значну частину від загального обсягу виробництва, вивозиться для переробки за межі нашої держави. Близько 25% переробляється на державних маслоекстракційних заводах, решта - в умовах господарств-виробників. Отже, виробники насінневої продукції втрачають частково або повністю прибуток від реалізації продуктів переробки насіння олійних культур. Однією з основних причин цього явища є відсутність сучасного обладнання для переробки насіння олійних культур безпосередньо на місцях виробництва. Пов'язано це з тим, що існуючі повнокомплектні набори обладнання, що здійснюють виконання операцій шеретування, відвіювання оболонок, вальцювання, пропарювання та олієвідокремлення за допомогою гвинтових чи гідравлічних пресів застарілі, мають велику енерго- та металосмність, а, отже, їх використання є збитковим для дрібних господарств.

Аналіз останніх досліджень і публікацій. Відомо два способи вилучення олії - пресування і метод прямої екстракції. Витрати на виробництво олії пресуванням, як підтверджують дослідження, в 8-10 разів менше, ніж при вилученні способом екстракції. Враховуючи це,

найбільш поширеним способом отримання олії є пресовий [1].

Промисловість країн, таких як США, Китай, Росія та інші, випускає велику кількість варіантів олієвіджимних пресів. Однак за принципом дії і робочому процесу всі вони однотипні. Геометричні параметри пресів, їх кінематичні і енергетичні показники визначаються фізико-механічними якостями насіння олійних культур.

Відомі конструкції олійних пресів що випускаються в Росії - це РЗ-МОА-10, ПШМ-250, МП-10 та інші [2]. Олієвідокремлюючі преси можуть використовуватися як в складі агрегату РЗ-МОА-Ю, так і бути самостійними одиницями.

Протягом останніх років в Україні завод „Уманьфермаш” випускає пресове обладнання для невеликих комплексів по виробництву соняшникової олії. Прес може використовуватися в складі комплексу ОВОР-450 та окремо для переробки олійних культур в умовах фермерських господарств.

Віджимання олії з мезги в шнековому пресі відбувається в результаті постійного ущільнення її у напрямку до виходу з пресу і безперервного скорочення вільного об'єму усередині зерного циліндра для проходження мезги через прес.

Величина максимального тиску, що розвивається шнековим пресом, залежить від фізико-механічних властивостей мезги після вологотеплової обробки, її вологості і температури. Тільки при визначеному для даного типу преса поєднанні температури, вологості і обумовлених ними пластичних властивостей мезги можливе максимальне віджимання олії в пресі.

Під час надходження до пресу мезги вологістю, що перевищує оптимальний рівень, її пластичні властивості виявляються задовго до розвитку максимуму тиску, можливого для даної конструкції преса. Волога мезга не формується у вигляді макухи-черепашки і виходить з

пресу у вигляді безформної м'якої маси. Відпресовування олії практично не відбувається, величина навантаження по амперметру електродвигуна преса в цьому випадку близька до величини холостого ходу електродвигуна.

При пересушеній меззі, вологість якої нижча оптимальної для даного преса, максимально можливий тиск, що розвивається пресом, виявляється нижчим за тиск, необхідний для появи у меззі пластичних властивостей. З пресу в цьому випадку виходить не макуха-черепашка, а сипкий несформований матеріал у вигляді борошна або крупи. Навантаження на електродвигун преса по амперметру знаходиться за межами допустимого, внаслідок чого можлива поломка преса (руйнування зєрного барабана, обрив шнекового валу) або його зупинка під навантаженням (запресовування), якщо своєчасно спрацьовує електричний захист електродвигуна або механічний захист, передбачений конструкцією преса.

Максимальний тиск, що розвивається шнековим пресом, складає 25-30 МПа. Ступінь стиснення мезги - відношення об'єму мезги, що надійшла в прес, до об'єму матеріалу, що виходить з пресу, знаходиться в межах 2,8-4,4. Температура мезги в ході пресування зростає на 15-30 °С в порівнянні з температурою мезги, що поступає в прес [3].

Проведені експериментальні дослідження показали, що із збільшенням продуктивності преса коефіцієнт вилучення олії зменшується, при вилученні олії з макухи стікання олії здійснюється по всій довжині зєрної камери, робота преса при максимальній продуктивності приводить до забивання і зупинки преса.

Встановлені факти дозволяють зробити висновок, що насіння соняшника в приймально-підготовчій камері не встигає перейти в стан м'ятки, тобто подрібнення їх недостатньо, і вони не встигають нагрітися. Потрапляючи в зєрну камеру, ця маса продовжує перехід в мезгу. Тому

початкова частина зерної камери, майже до середини, не працює за призначенням, а виконує функції приймально-підготовчої камери. При пресуванні макухи, з метою можливого повного виділення олії, зерно камера працює по всій довжині, оскільки макуха є в даному випадку мезгою. При цьому продуктивність преса значно більше, чим в першому випадку.

Результати досліджень. Експериментальні дані, отримані багатьма дослідниками, такі як вихід олії при пресуванні насіння соняшнику і шроту, зміна сиду тертя, дозволили зробити припущення, що введення пароутворюючого пристрою та збільшення довжини приймально-підготовчої камери удвічі, дозволить істотно збільшити відсоток вилучення олії. Для підтвердження висунутих гіпотез дороблено експериментальну установку шнекового пресу з метою визначення оптимального взаємозв'язку між конструктивними та кінематичними параметрами пресу.

Основна увага при доробці вдосконаленої конструкції приділялася впровадженню пароутворюючого пристрою, що надає можливість покращення якості відділення олії і, таким чином, збільшення її виходу. Використання додаткового пропарювання сприятиме покращенню процесу інтенсифікації пресування. Схема модернізованої пресової установки приведена на рис. 1:

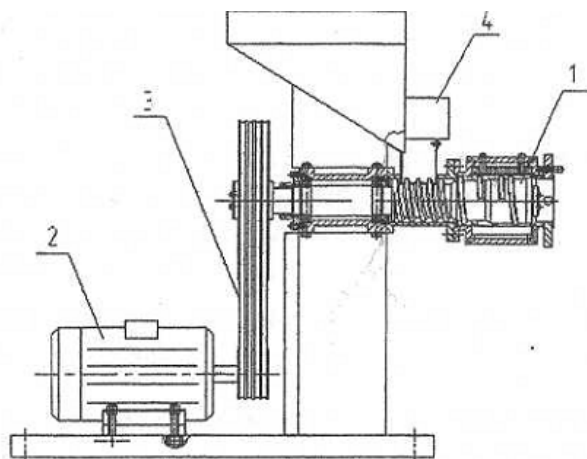


Рисунок 1 - Схема шнекового пресу 1 - вал шнековий, 2 - електродвигун, 3 - привід, 4 - пароутворювач

Робота шнекового пресу проходить в наступній послідовності. Матеріал, що пресується, поступає через завантажувальний отвір всередину ступінчастого циліндра, так званого зерного барабана, захоплюється там витками шнекового валу і переміщується до виходу з пресу. Водночас обрешене насіння піддається обробці паром і безпосередньо пресується. Особливістю шнекового преса є безперервне зменшення транспортуючої здатності (продуктивності) шнекового валу від точки надходження мезги в прес і до її виходу з пресу. Це досягається декількома способами, перш за все шляхом зменшення кроку витків шнекового валу і вільного простору між тілом шнекового валу і внутрішньою поверхнею зерного барабана до виходу з пресу. Тому пресований матеріал, що потрапив всередину преса, спочатку ущільнюється, а потім починає стискатися тим сильніше, чим далі просувається він уздовж осі шнекового валу.

Отже, віджимання олії з мезги в шнековому пресі відбувається в результаті постійного ущільнення її унаслідок зменшення продуктивності шнекового валу у напрямку до виходу з пресу і безперервного скорочення вільного об'єму усередині зерного циліндра для проходу мезги через прес.

Величина максимального тиску, що розвивається шнековим пресом, залежить від фізико-механічних властивостей мезги, створеної в ході пресування та вологотеплової обробки насіння [4; 5]. Тільки при визначеному для даного типу преса поєднанні температури, вологості і обумовлених ними пластичних властивостей мезги можливе максимальне віджимання олії в пресі.

З метою скорочення об'єму експериментальних досліджень, зменшення числа переналагоджень лабораторної установки, а також для

отримання об'єктивної інформації про залежність виходу олії (ВО), енергоємності процесу (ЕП) і продуктивності пресу (ПП) від одночасної зміни декількох кінематичних режимів, було використане трирівневе D-оптимальне планування другого порядку Боксу для п'яти незалежних факторів [6].

Основними критеріями оптимізації по яких оцінювалася якість виконання технологічного процесу були: процентний вихід олії (ВО), енергоємність процесу (ЕП) і продуктивність пресу (ТТГІ). їх значення повинні задовольняти наступним умовам:

- величина виходу олії повинна сягати максимального рівня, тобто ВО - 100%;

- енергоємність процесу повинна прямувати до мінімуму, тобто ЕП $\rightarrow 0$;

- продуктивність пресу повинна бути максимальною, тобто ТТГІ $\rightarrow 100\%$.

Остаточною метою експерименту було вирішення компромісної задачі, при якій на екстремальне значення одного з критеріїв оптимізації можливо накладання обмежень зі сторони двох інших. Для оптимізації технологічного процесу необхідно знайти математичні моделі, що описують вибрані критерії оптимізації та встановити їх оптимальне співвідношення.

Відповідно до плану експерименту була проведена оцінка залежності показників виконання технологічного процесу від довжини приймально-підготовчої камери, м (X_2), вологість м'ятки, % (X_5), температури нагріву, °С (X_7), швидкості обертання шнеку, с/л (X_8) і лінійної швидкості руху витків шнеку, м/с (X_9), які найбільшою мірою впливають на якість роботи шнекового пресу.

Повторність проведення дослідів по кожному з критеріїв оптимізації - триразова. У кожному рядку плану розраховувалося середнє значення

ВО, ЕП і ПП.

Після статистичної обробки експериментальних даних на ПЕОМ отримані математичні моделі, що адекватно описують технологічний процес. Рівняння регресії мають вигляд:

$$\begin{aligned} BO = & 4,733 + 2,459 \cdot X_2^2 + 2,283 \cdot X_5^2 + 1,866 \cdot X_7^2 + 1,892 \cdot X_8^2 - 0,18 \cdot X_9^2 + \\ & + 0,801 \cdot X_2 + 1,218 \cdot X_5 - 0,099 \cdot X_7 - 0,099 \cdot X_8 + 1,835 \cdot X_9 - 0,063 \cdot X_2 \cdot X_5 + \\ & + 1,354 \cdot X_2 \cdot X_7 + 1,354 \cdot X_2 \cdot X_8 + 1,141 \cdot X_2 \cdot X_9 - 0,125 \cdot X_5 \cdot X_7 + 0,533 \cdot X_5 \cdot X_8 + \\ & + 1,021 \cdot X_5 \cdot X_9 + 2,2 \cdot X_7 \cdot X_8 + 0,621 \cdot X_7 \cdot X_9 + 0,696 \cdot X_8 \cdot X_9 \end{aligned} \quad (1)$$

$$\begin{aligned} EP = & 4,865 + 3,959 \cdot X_2^2 + 2,274 \cdot X_5^2 + 2,061 \cdot X_7^2 + 1,625 \cdot X_8^2 - 2,952 \cdot X_9^2 + 1,274 \cdot X_2 + \\ & + 1,257 \cdot X_5 + 0,707 \cdot X_7 + 0,707 \cdot X_8 + 2,324 \cdot X_9 + 0,213 \cdot X_2 \cdot X_5 + 1,979 \cdot X_2 \cdot X_7 + \\ & + 0,65 \cdot X_2 \cdot X_8 - 1,525 \cdot X_2 \cdot X_9 - 1,025 \cdot X_5 \cdot X_7 - 1,329 \cdot X_5 \cdot X_8 - 0,129 \cdot X_5 \cdot X_9 - \\ & - 0,754 \cdot X_7 \cdot X_8 - 1,221 \cdot X_7 \cdot X_9 - 0,517 \cdot X_8 \cdot X_9 \end{aligned} \quad (2)$$

$$\begin{aligned} PP = & 5,804 + 2,419 \cdot X_2^2 + 3,08 \cdot X_5^2 + 0,521 \cdot X_7^2 + 2,013 \cdot X_8^2 - 0,219 \cdot X_9^2 + 0,73 \cdot X_2 + \\ & + 0,713 \cdot X_5 + 0,163 \cdot X_7 + 0,163 \cdot X_8 + 1,78 \cdot X_9 + 1,119 \cdot X_2 \cdot X_5 + 0,248 \cdot X_2 \cdot X_7 + \\ & + 1,085 \cdot X_2 \cdot X_8 + 1,548 \cdot X_2 \cdot X_9 - 0,119 \cdot X_5 \cdot X_7 + 1,744 \cdot X_5 \cdot X_8 + 0,306 \cdot X_5 \cdot X_9 + \\ & + 1,19 \cdot X_7 \cdot X_8 + 1,852 \cdot X_7 \cdot X_9 + 0,39 \cdot X_8 \cdot X_9 \end{aligned} \quad (3)$$

Дослідження поведінки критеріїв оптимізації залежно від зміни незалежних факторів проводитимемо з використанням методу двомірних перетинів.

Аналізуючи рівняння (1-3) можна зробити висновок про найбільший вплив на якість виконання технологічного процесу довжини приймально-підготовчої камери (X_2), вологості м'ятки (X_5) і температури нагріву (X_7). Про це свідчить найбільше значення коефіцієнтів при цих факторах в рівняннях регресії.

Висновок

1 Розробка сучасного обладнання для переробки насіння олійних культур є одною з актуальних проблем галузі машинобудування. Аналіз роботи відомих конструкцій пресів дозволив визначити проблемні питання і, як наслідок, запропонувати конструктивні вдосконалення, що сприятимуть підвищенню продуктивності та збільшенню ефективності технологічного процесу відокремлення олії. Лабораторну установку, яку

виконано для проведення досліджень оснащено паро утворюючим пристроєм, що дозволяє інтенсифікувати процес пресування олії, а здійснення подовження леєрного барабану сприяє збільшенню виходу олії.

2 Проведення оптимізації технологічного процесу вимагає визначення основних критеріїв, до яких віднесено процентний вихід олії (ВО), енергоємність процесу (ЕП), продуктивність процесу (ПП) і створення математичних моделей, що адекватно описують сам технологічний процес.

3 Статистична обробка експериментальних даних дозволила отримати рівняння регресії, аналіз яких допоміг визначити найбільш впливові на якість технологічного процесу фактори до яких віднесено довжину приймально-підготовчої камери зеєрного барабану (X2), вологість м'ятки (X5) і температуру нагріву технологічної маси (X7).

Література

1 Кошевой Е.П. Оборудование для производства растительных масел - М.: Агропромиздат, 1991.-208 с.

2 Масликов В.А. Технологическое оборудование производства растительных масел. - М.: Пищевая промышленность. - 1974. - 439 с.

3 Щербаков В.Г. Технология получения растительных масел. - 3-е изд., перераб. и доп.-М.: Колос, 1992.

4 Технология производства растительных масел / В. М. Копейковский. С.И, Дамидьчук, Г. Н. Гарбузова и др. / Под ред. В. М. Копейковсуюого. - М.: Легкая и пищевая промышленность. - 1982. - 416 с.

5 Гавриленко И.В. Оборудование для производства растительных масел- М.: Пищевая промышленность. - 1972.

6 Львовский Е.Н. Статистические методы построения эмпирических формул. - М.: Высшая школа.